


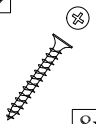
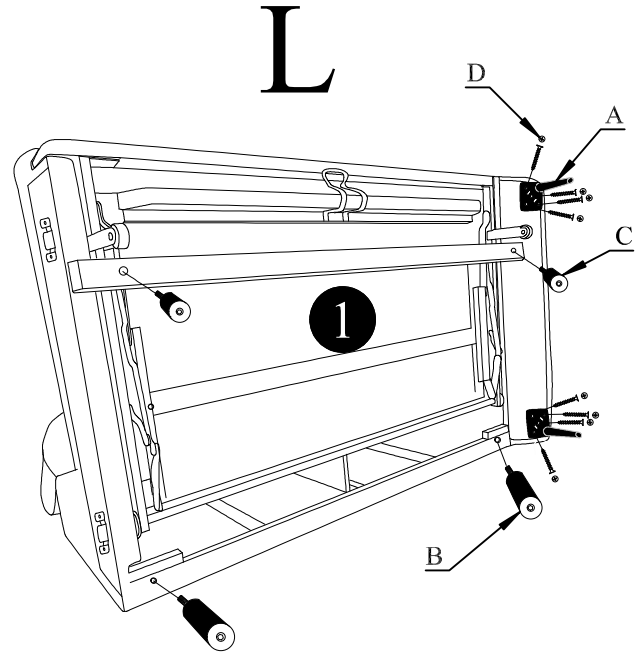
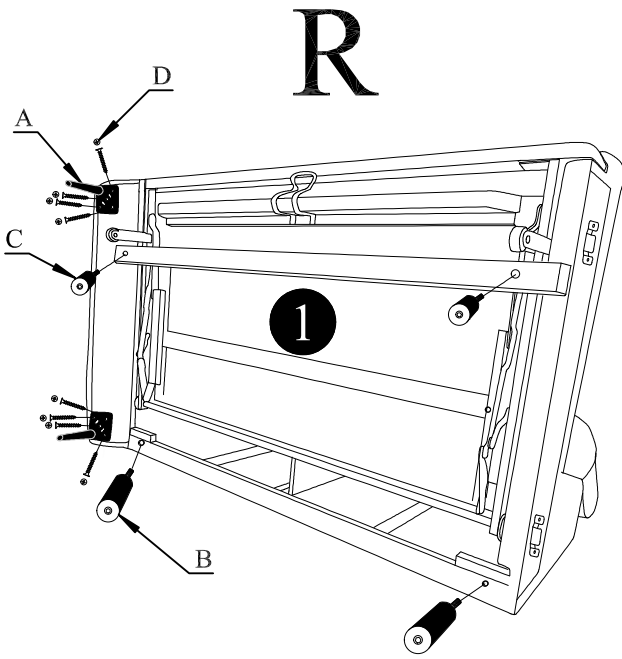

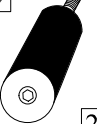
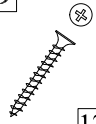


| | | | |
|---|--|--|--|
| A | B | C | D |
|  |  |  |  |
| 2x | 2x | 2x | 8x |
| H-140 | H-140 | H-50 | 5x30 |

4



| | | |
|---|---|---|
| A | B | D |
|  |  |  |
| 3x | 2x | 12x |
| H-140 | H-140 | 5x30 |

5

