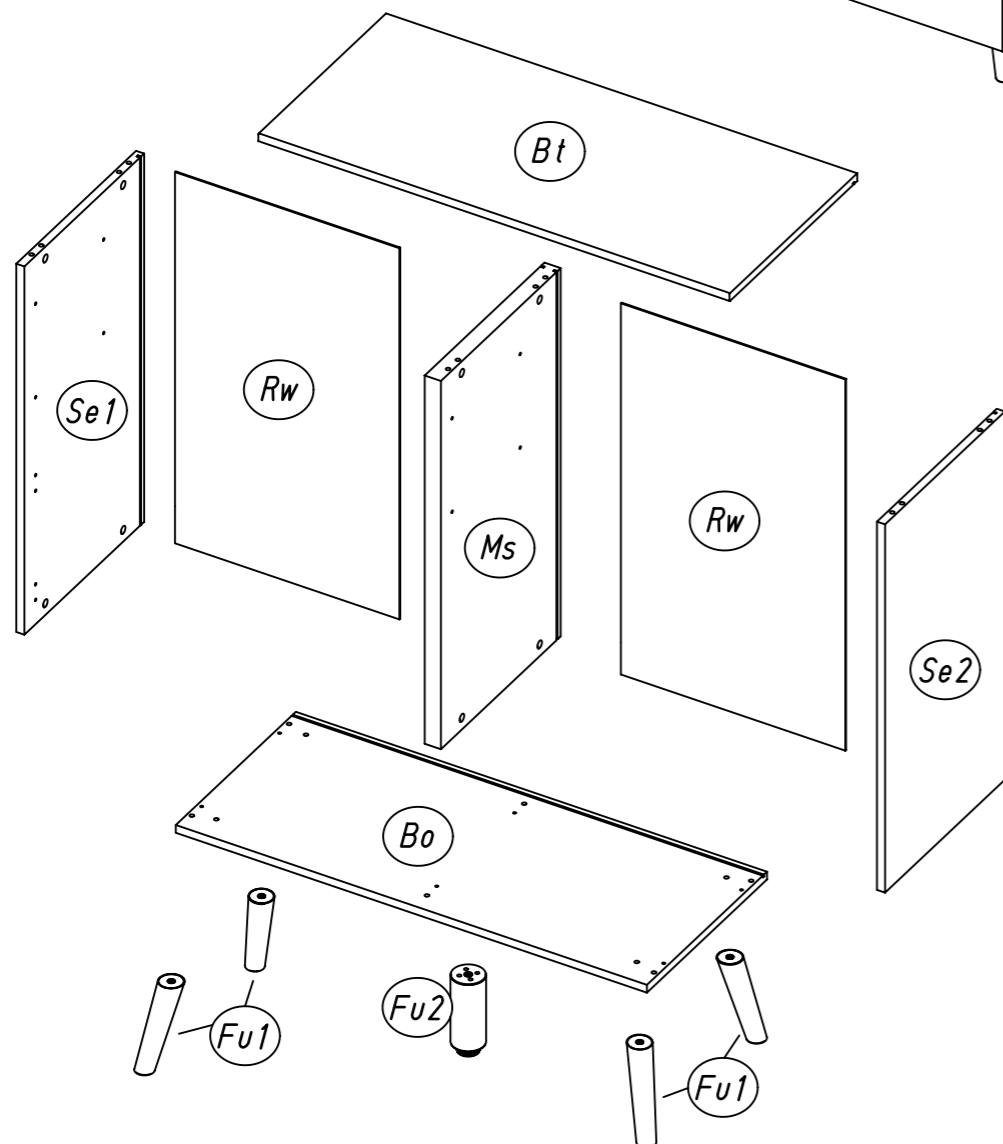
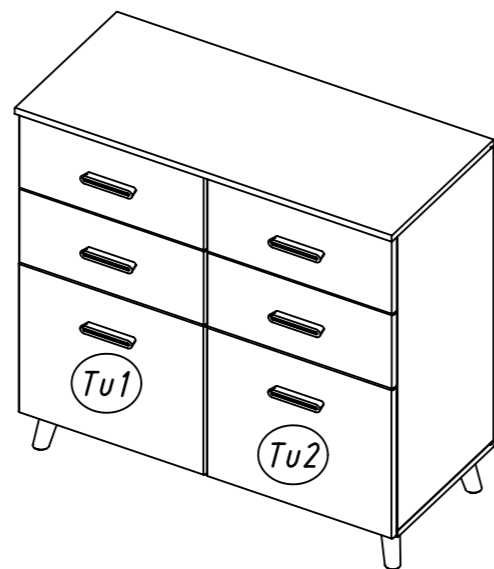
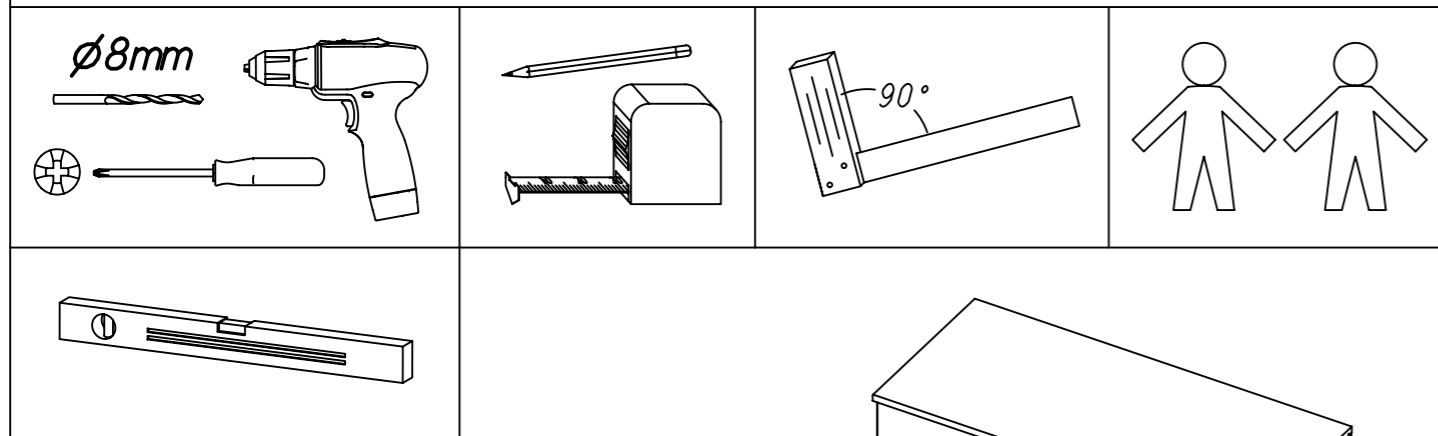


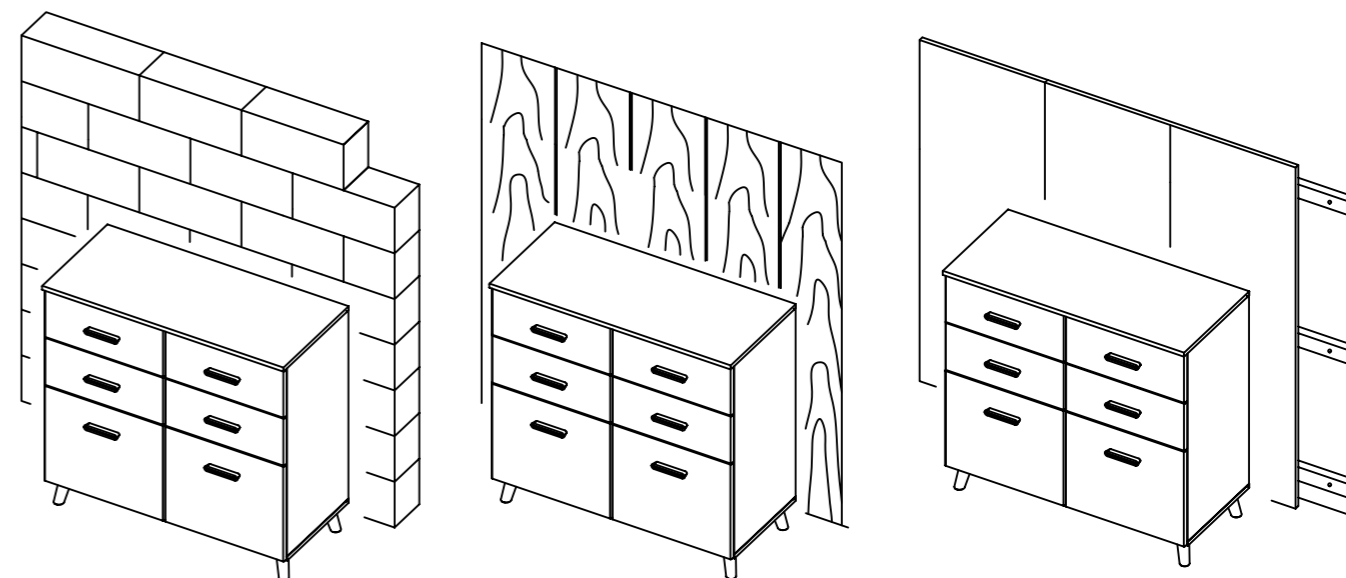
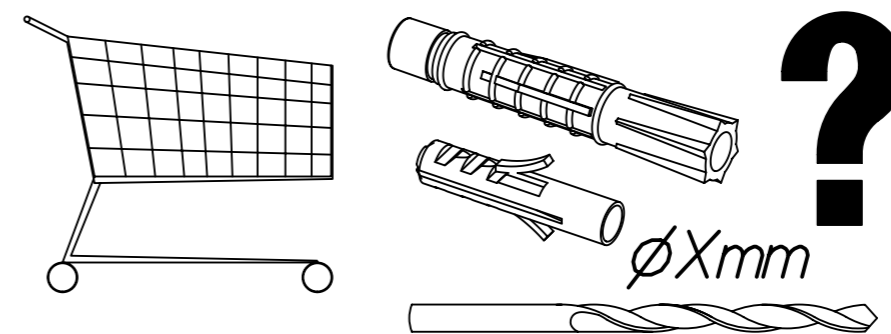
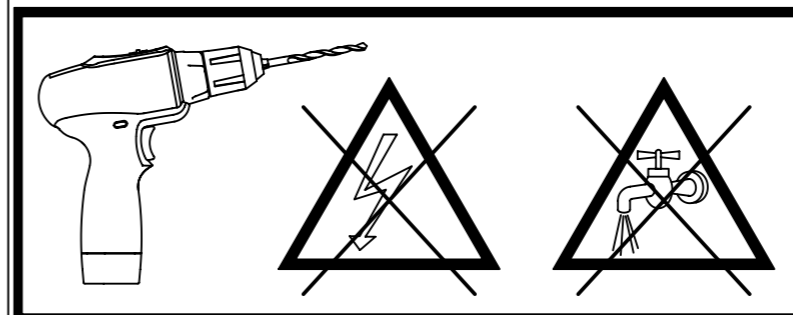
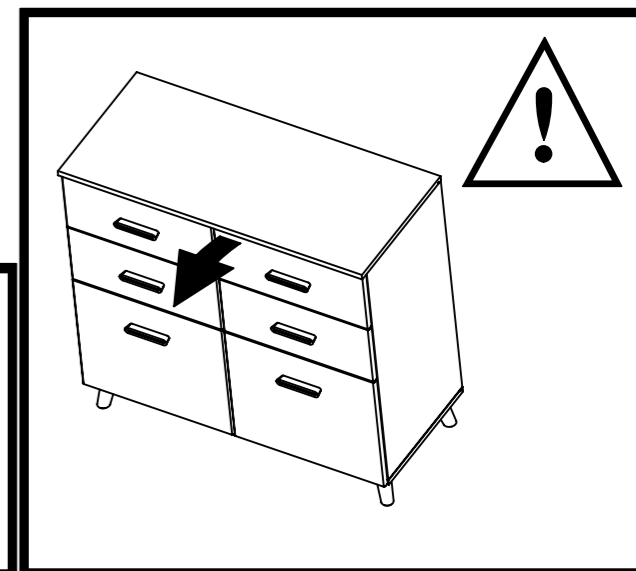
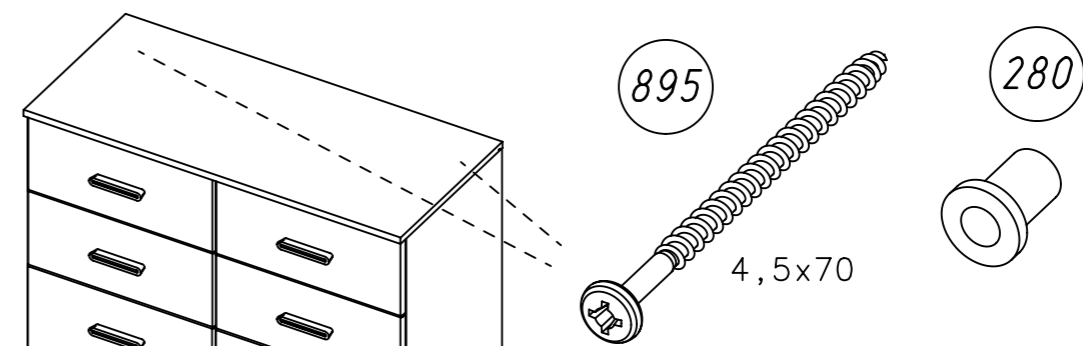
1.

M2045_02

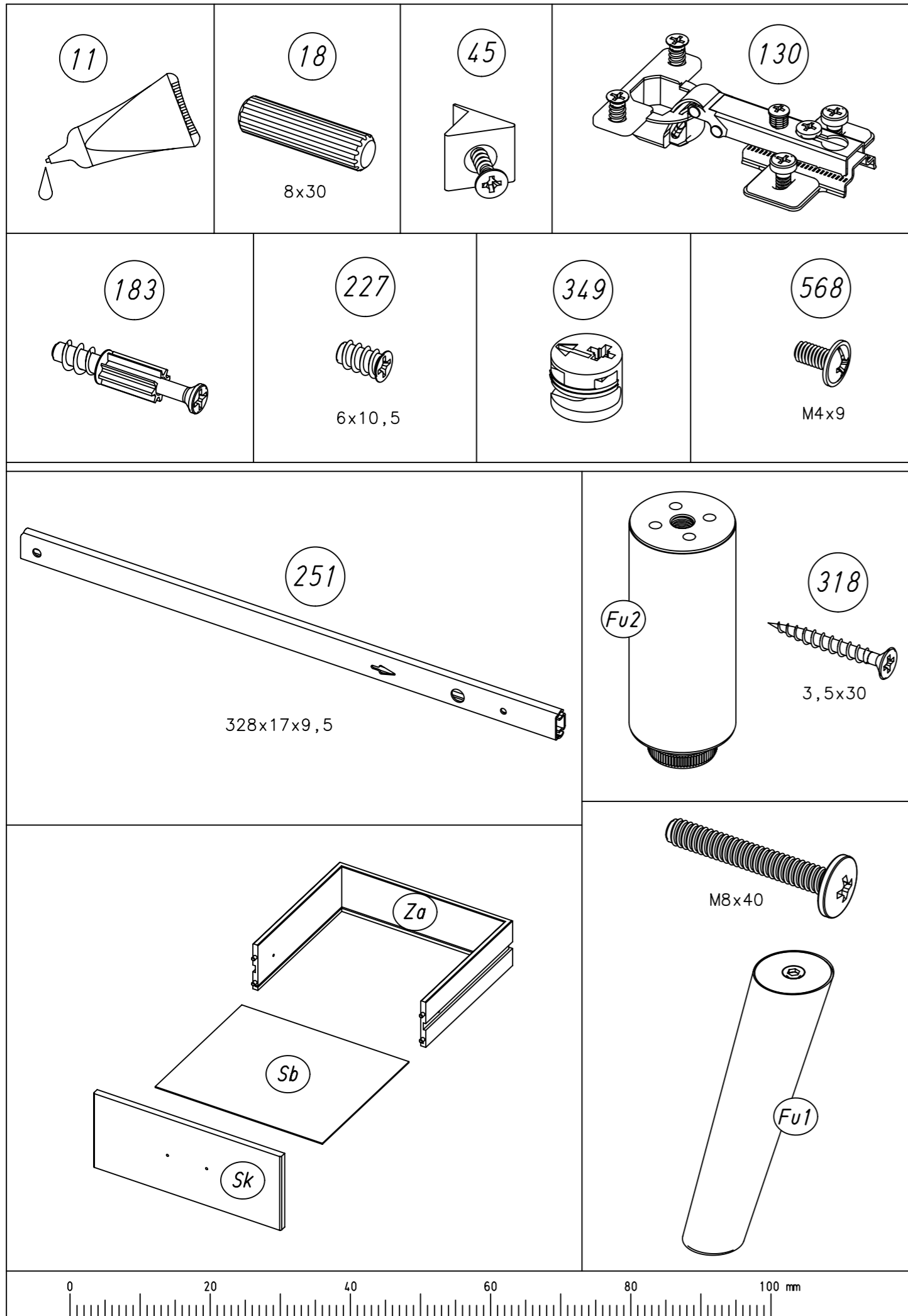
rauch



2.

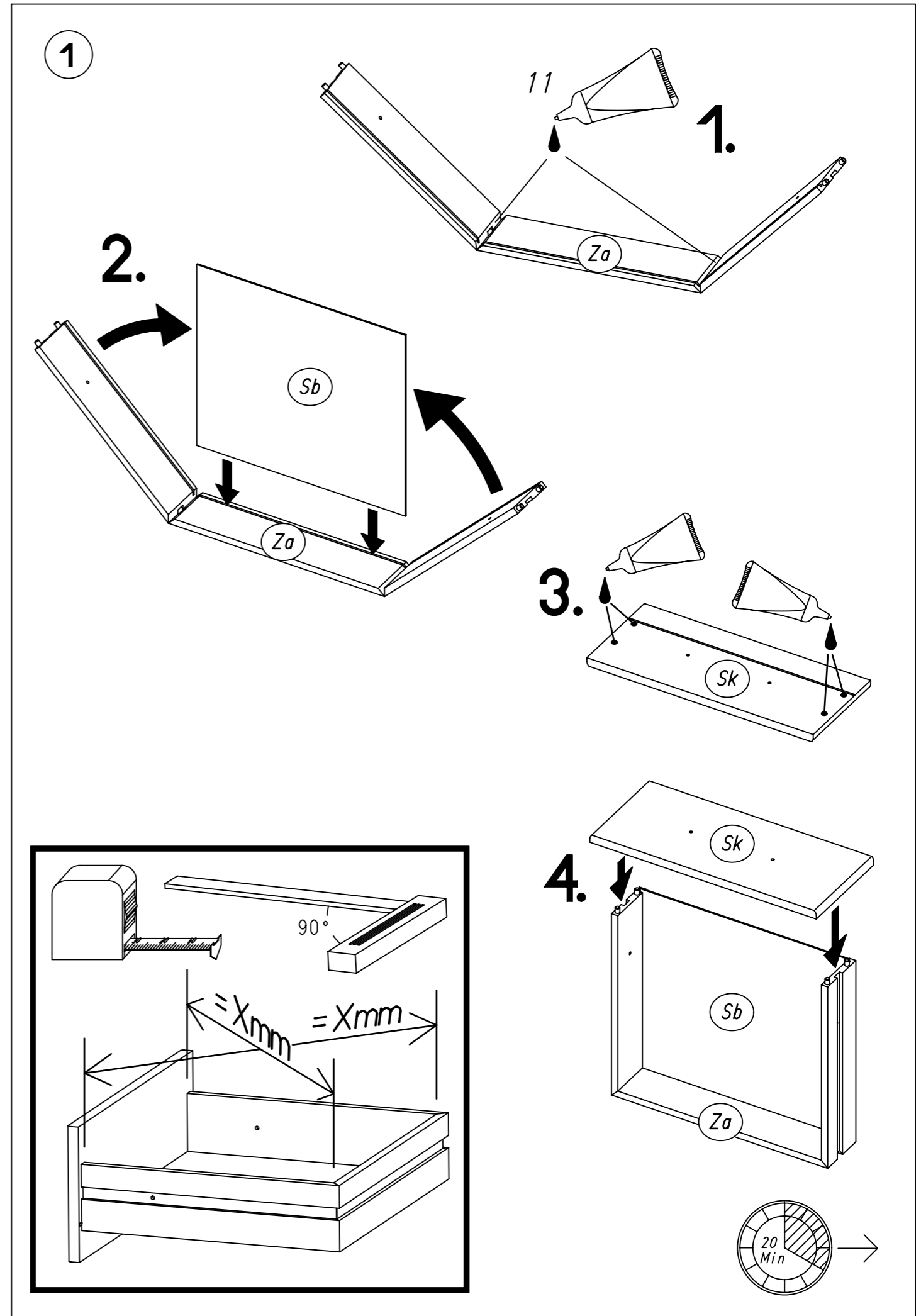


3.



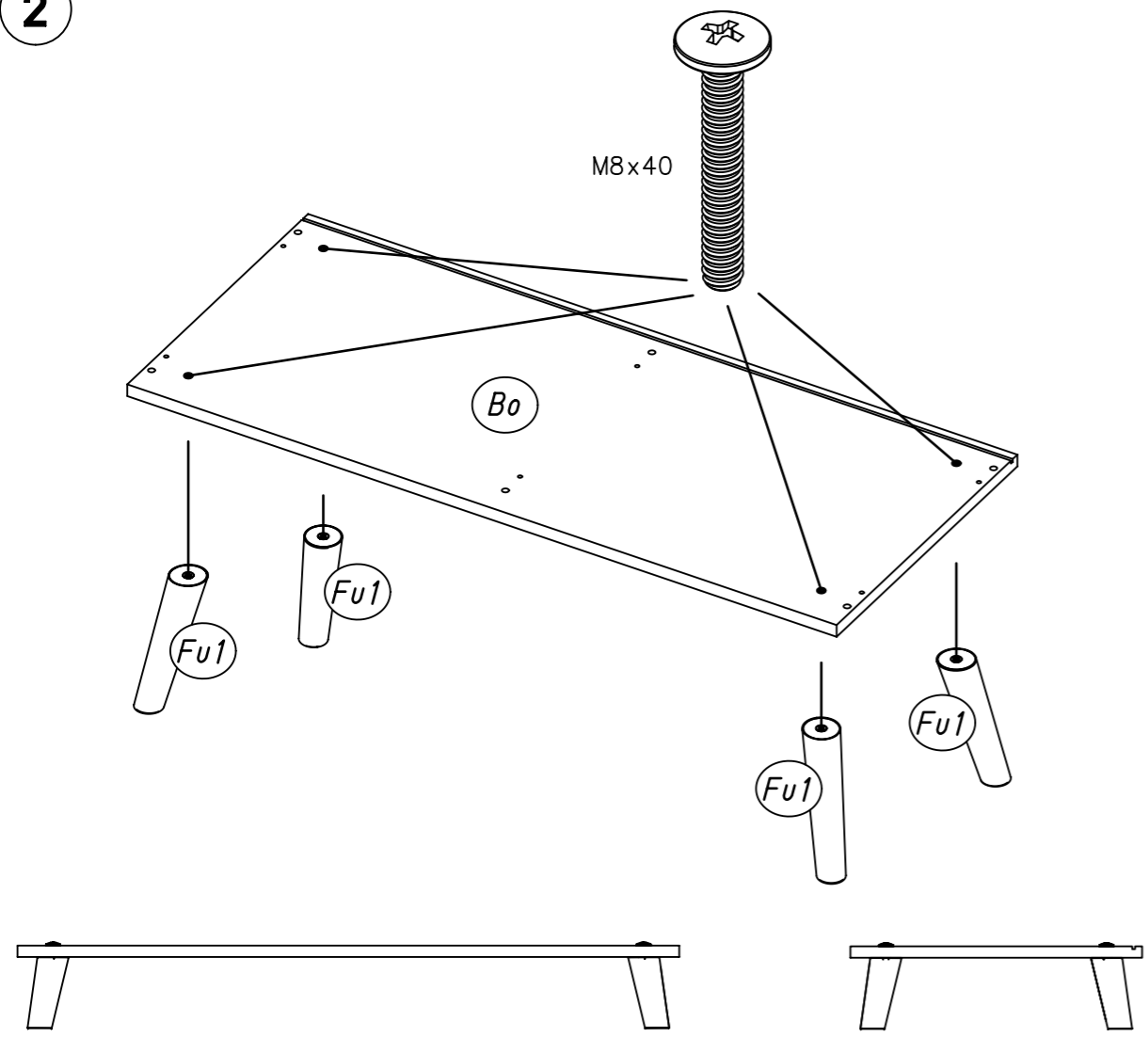
M2045

4.

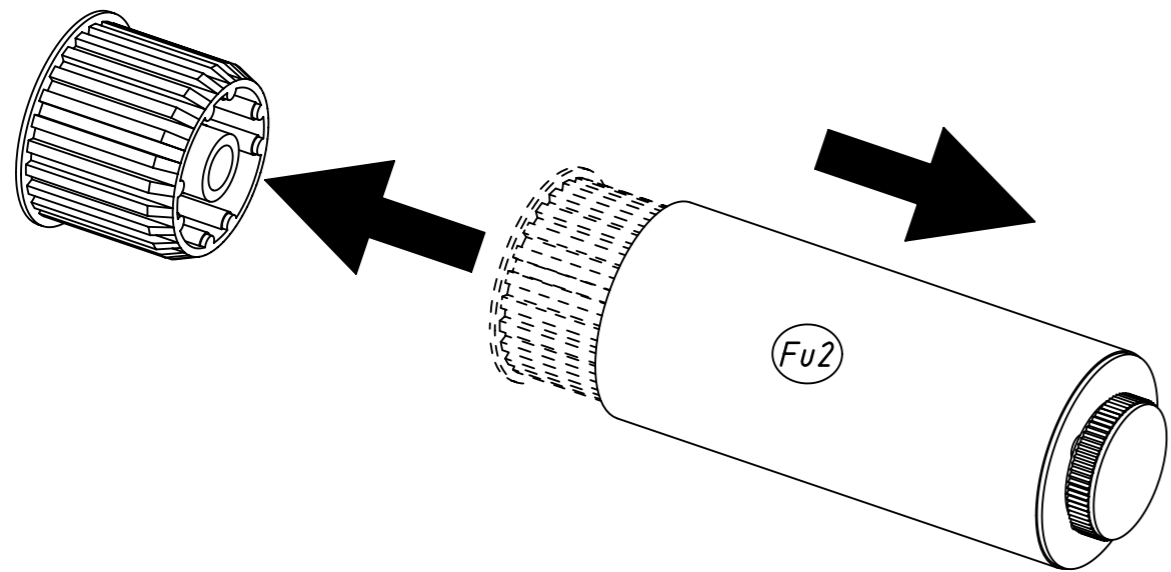


M2045

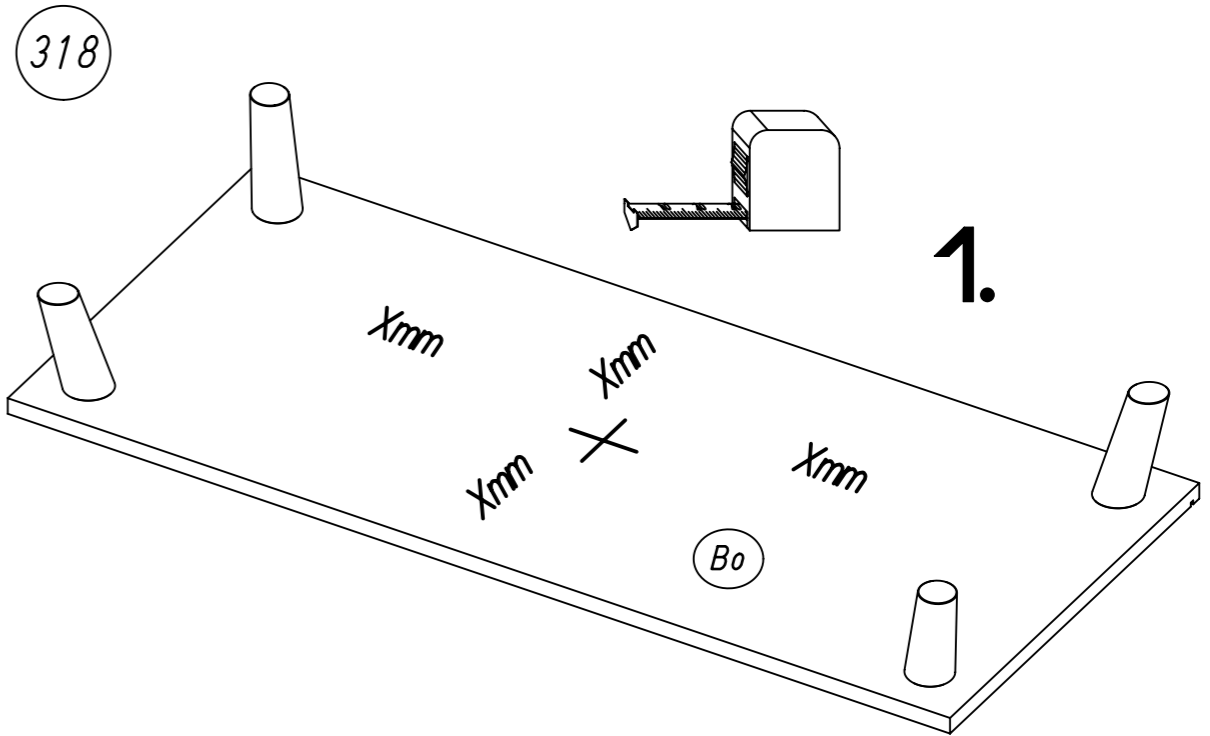
2



3

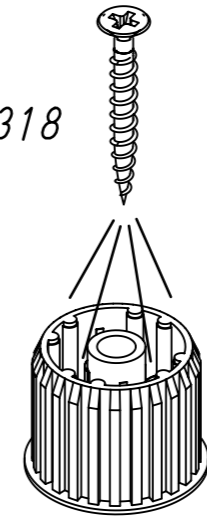


4

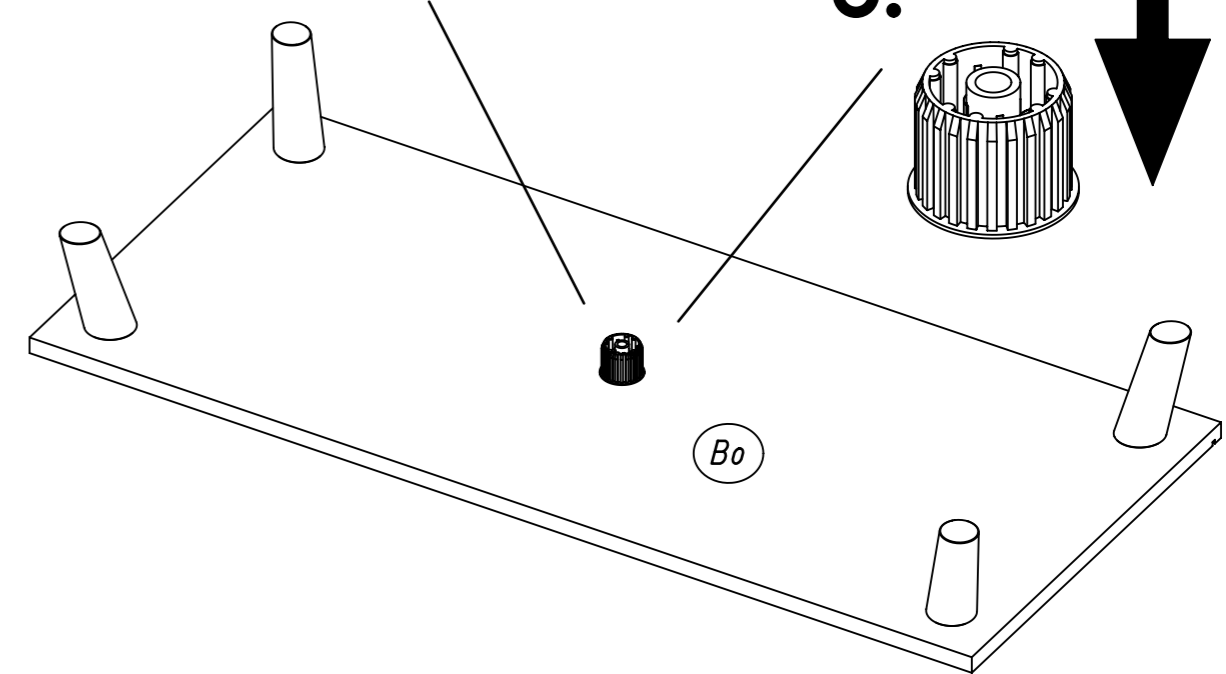


318

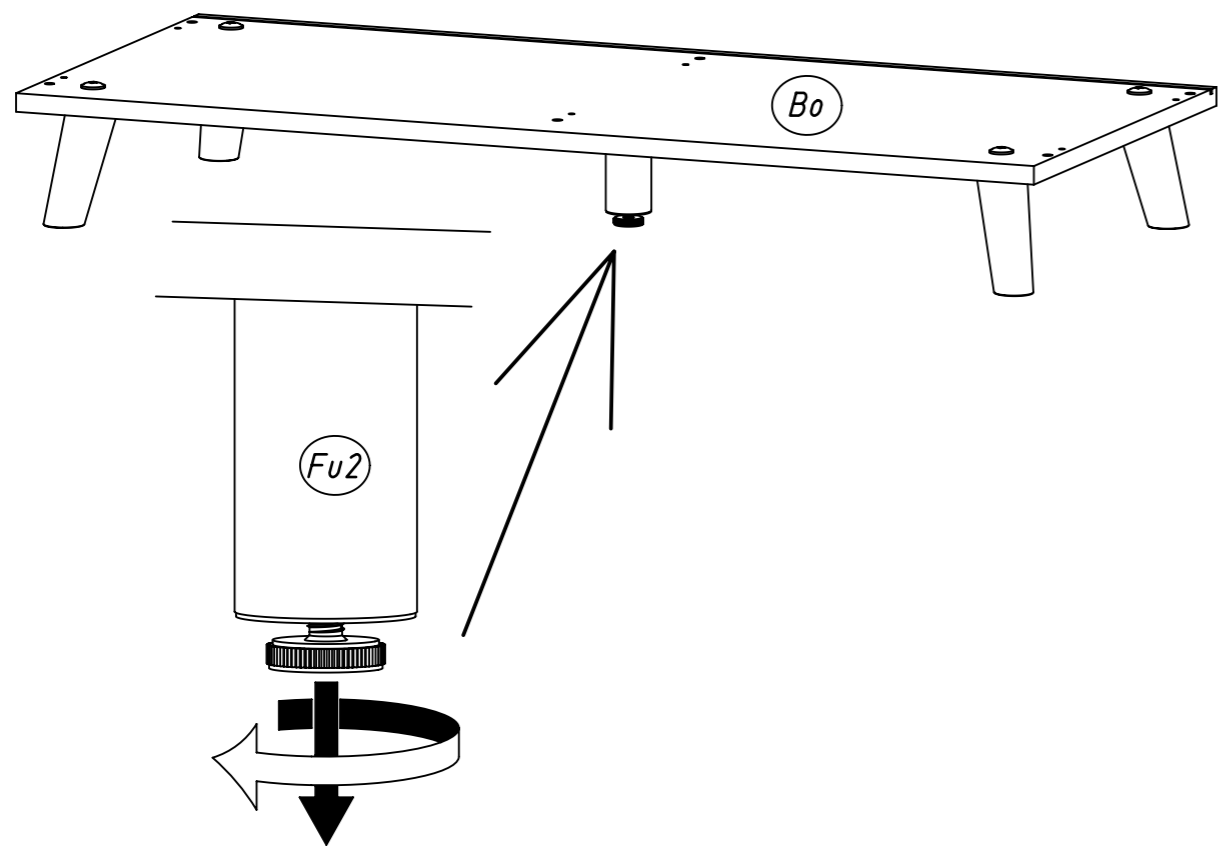
2.



3.

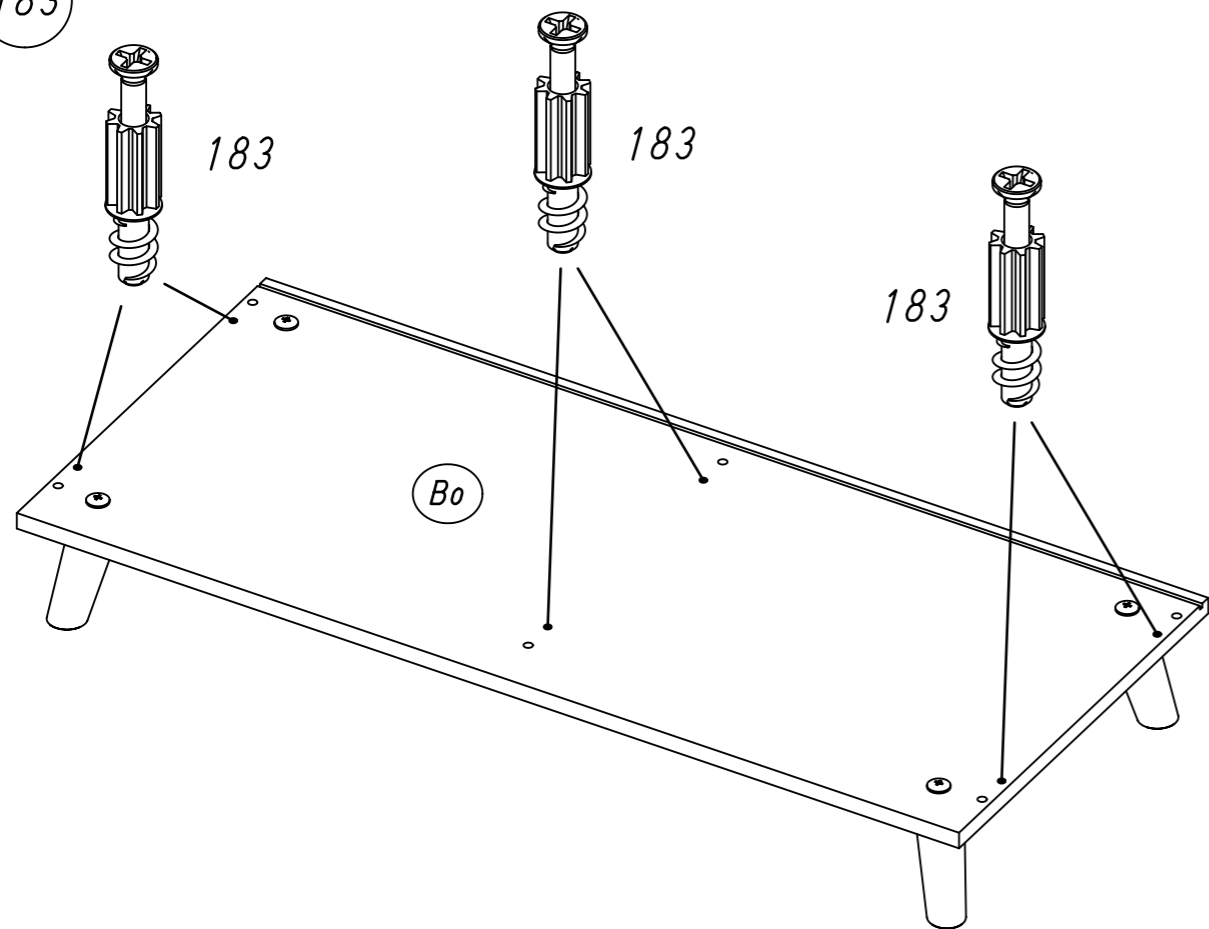


5



6

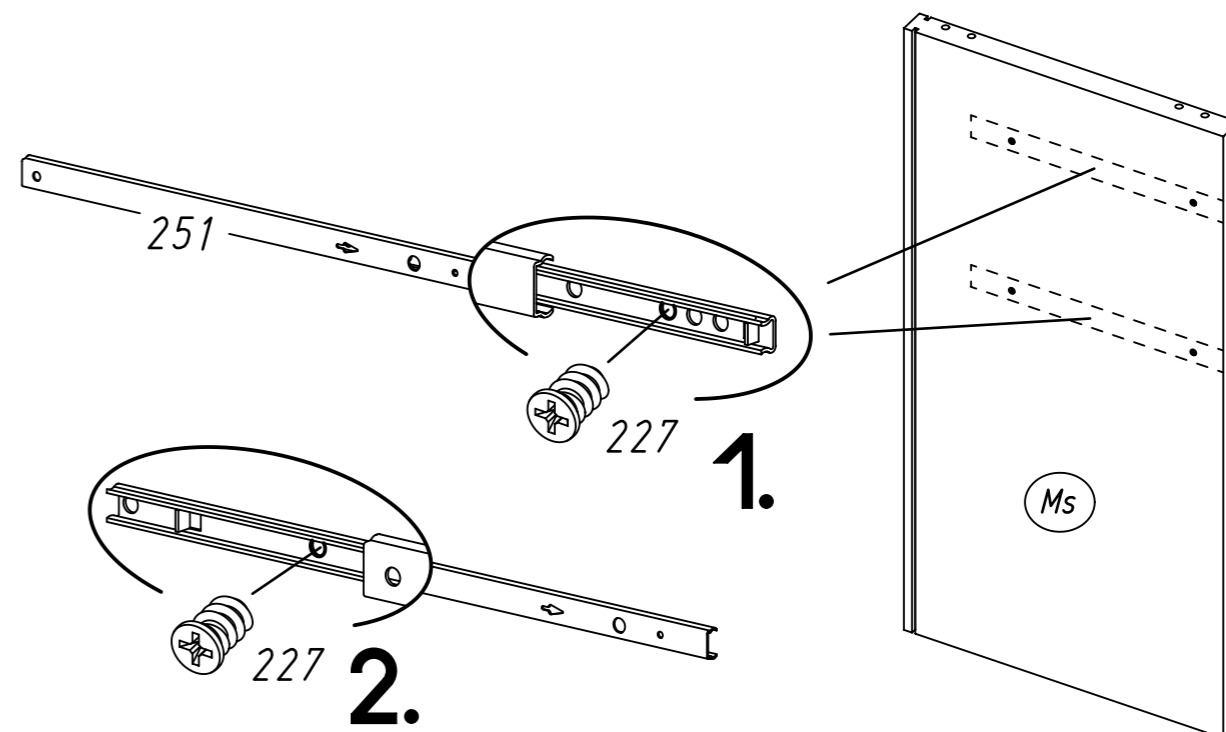
183



7

251

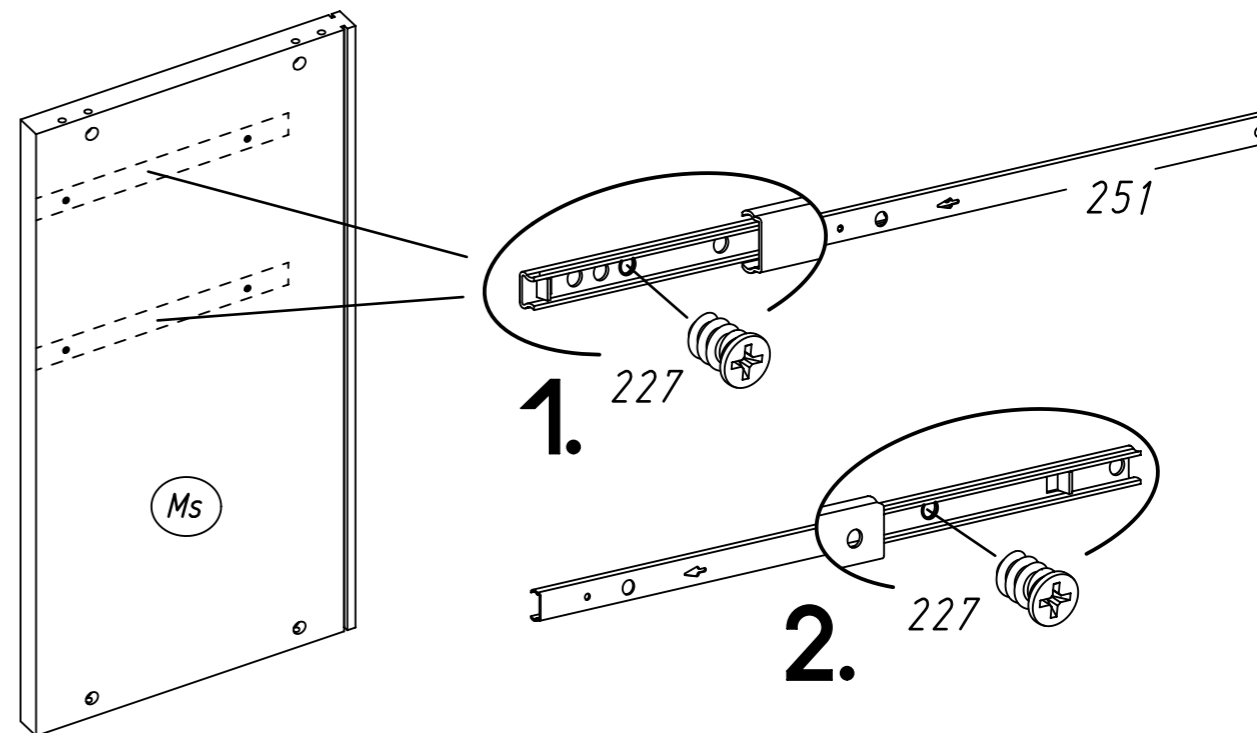
227



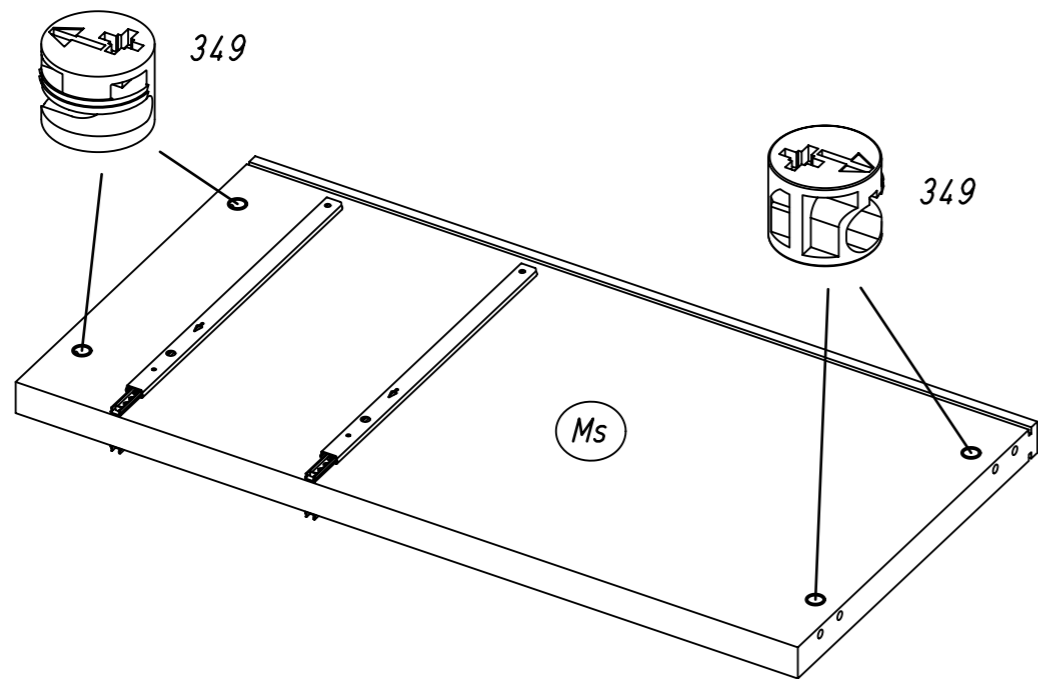
7

251

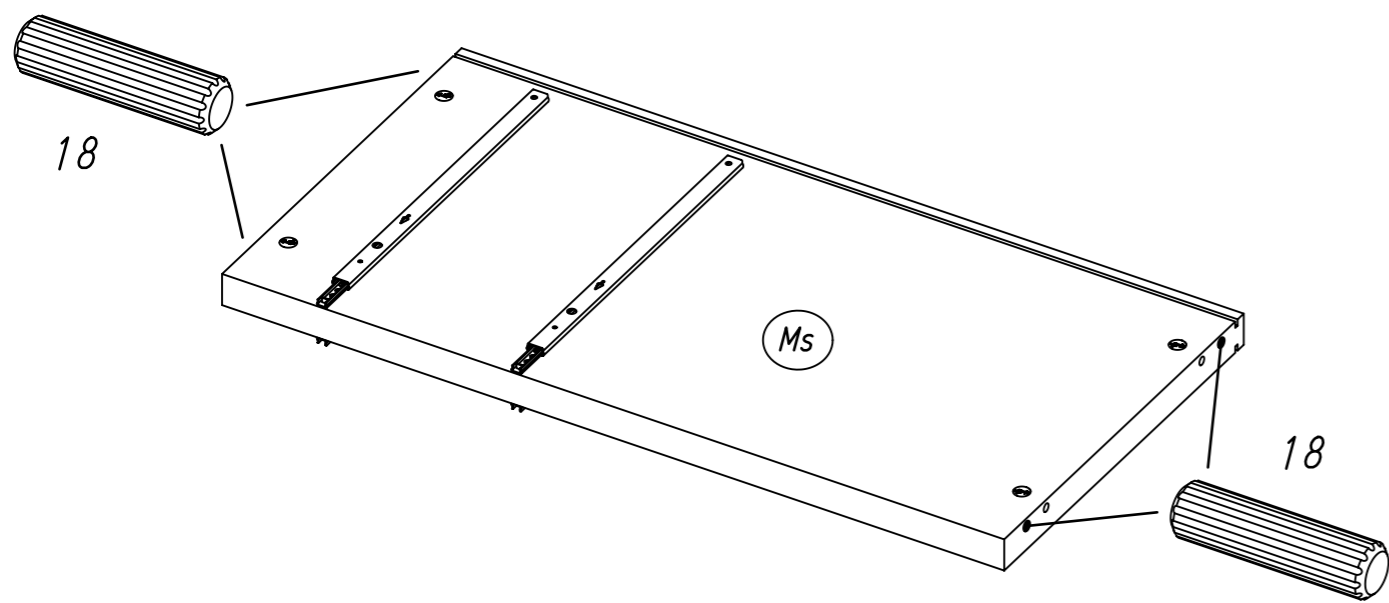
227



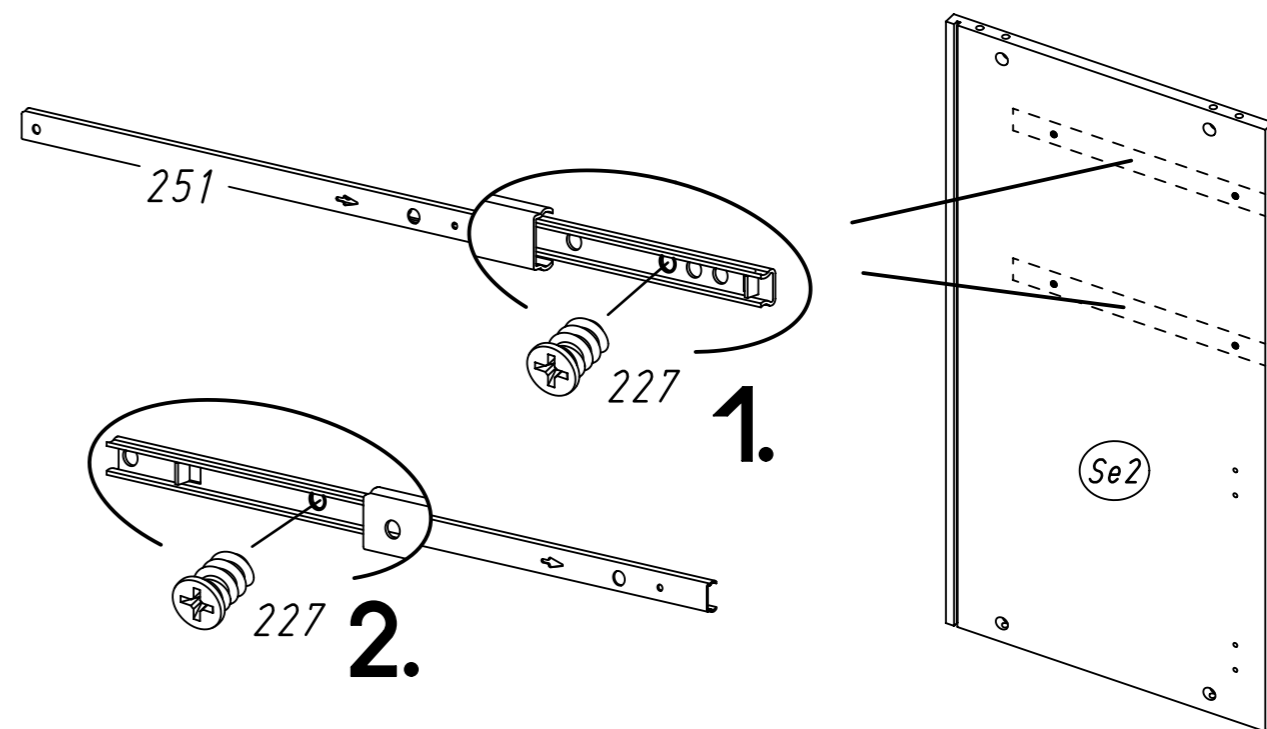
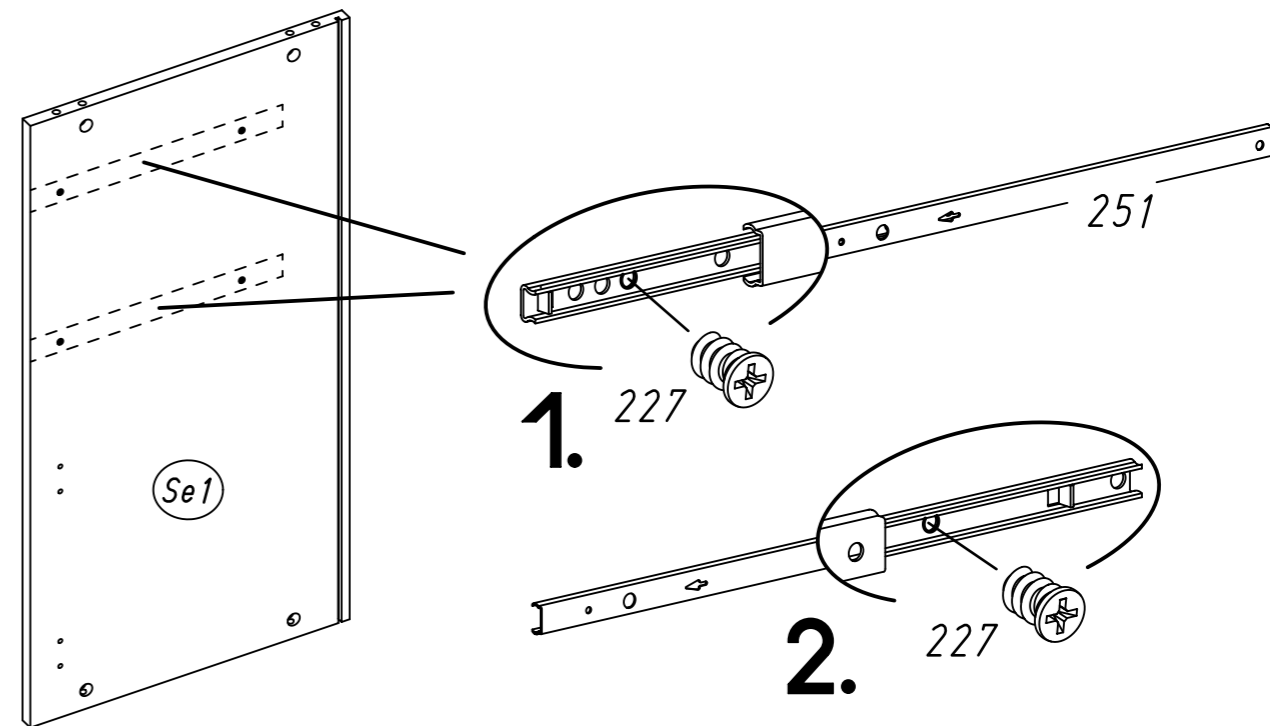
8 349



9 18

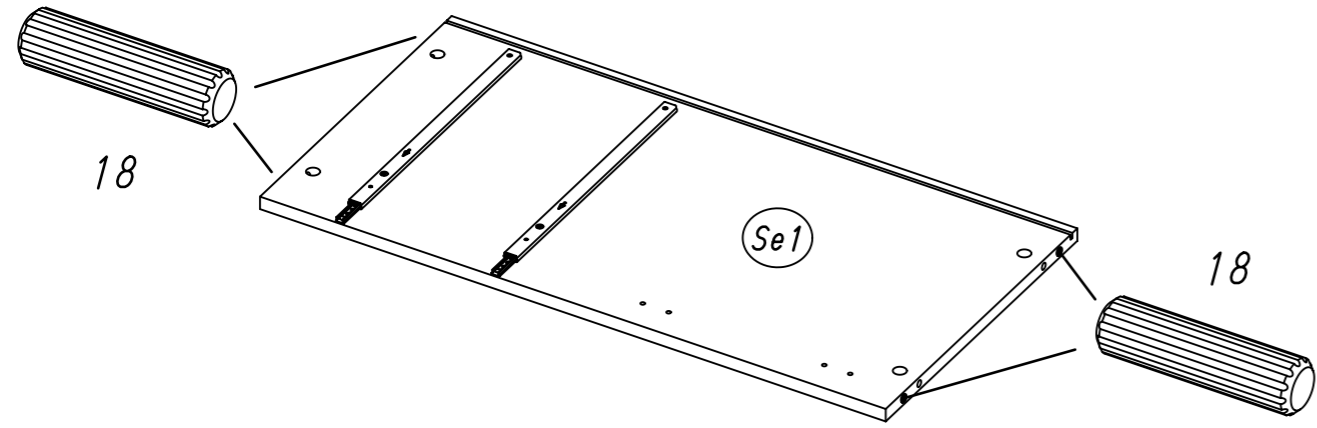


10 251 227



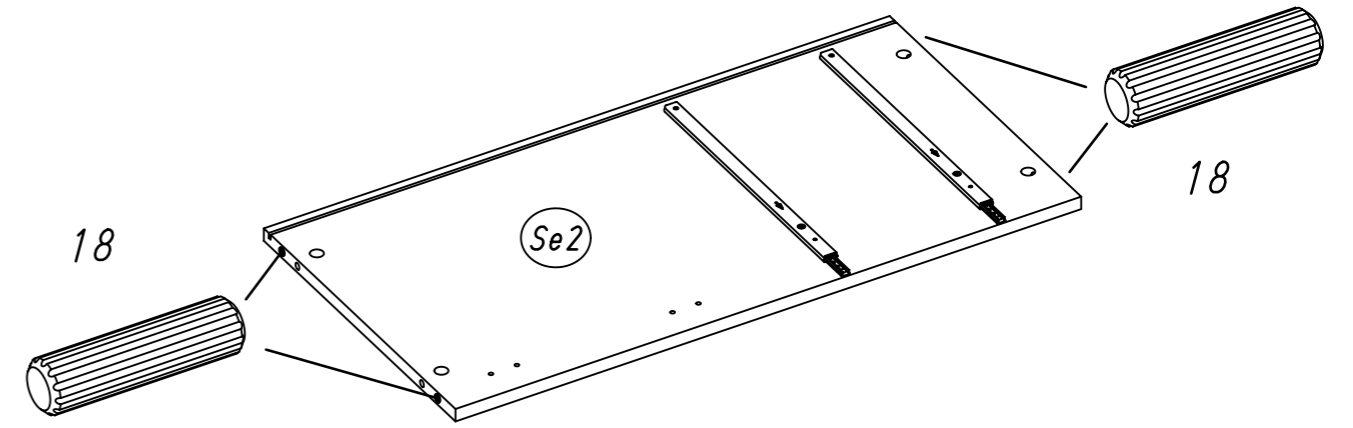
11.

11 18

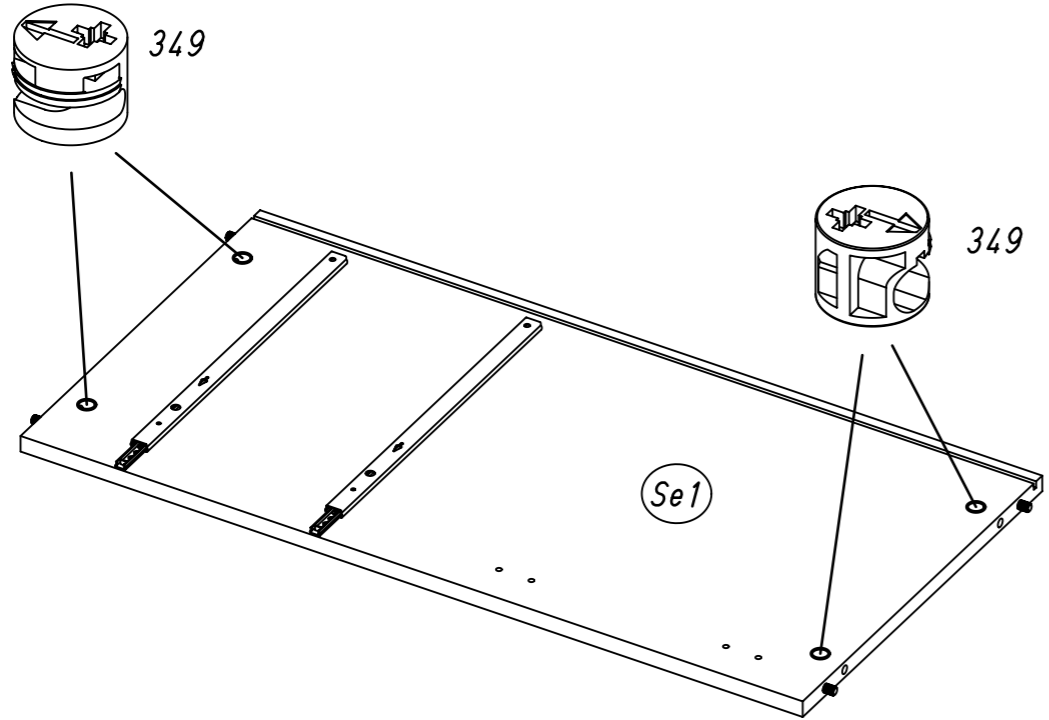


12.

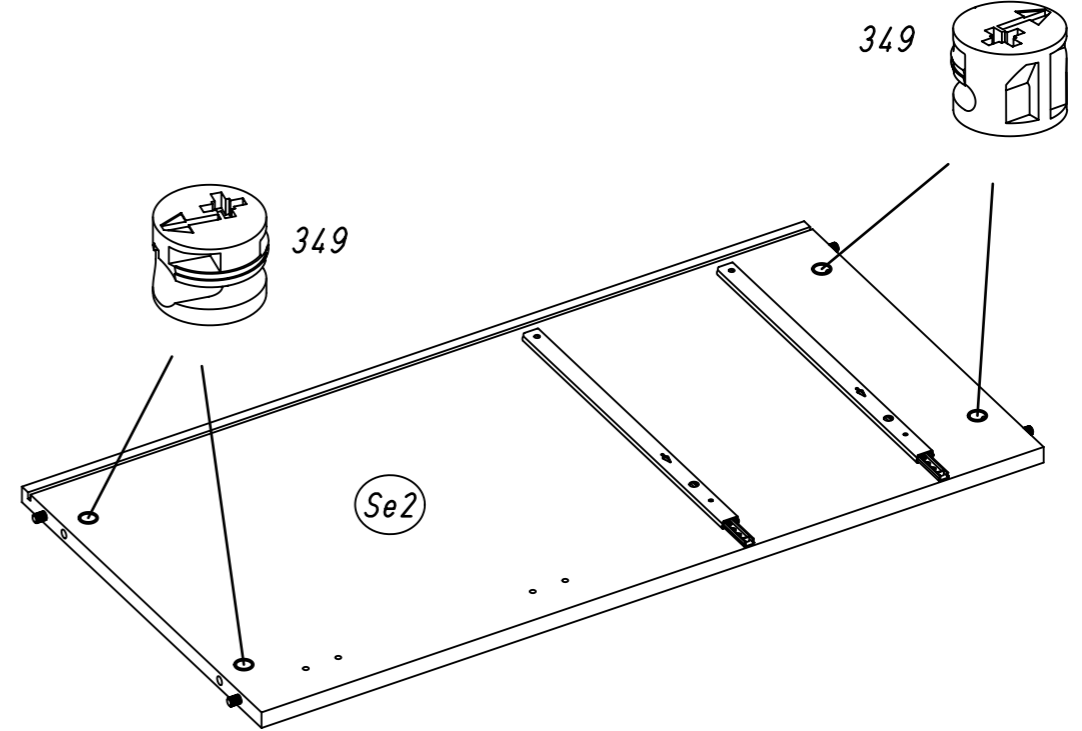
13 18



12 349

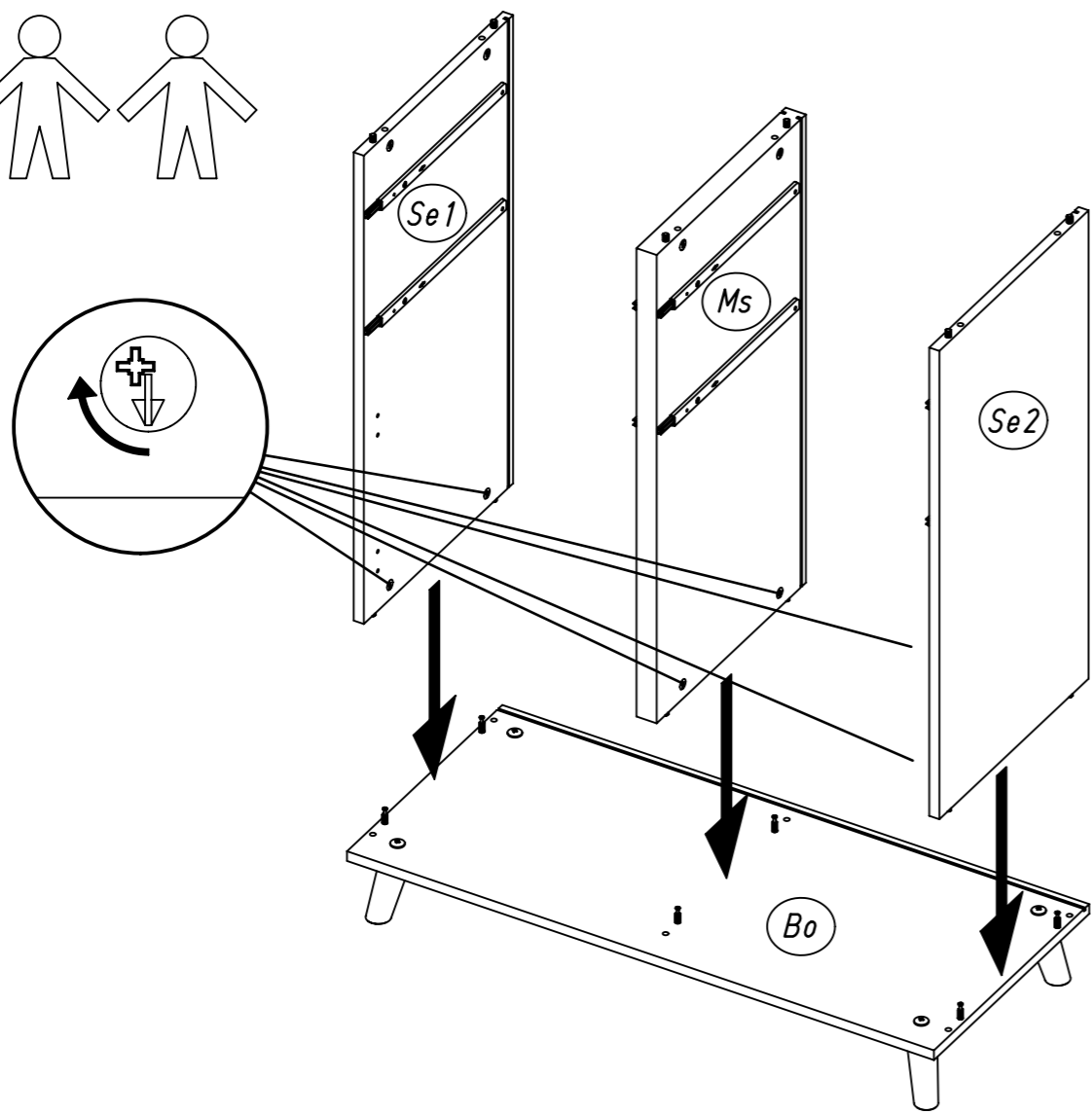
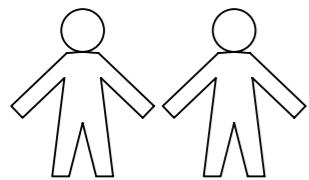


14 349

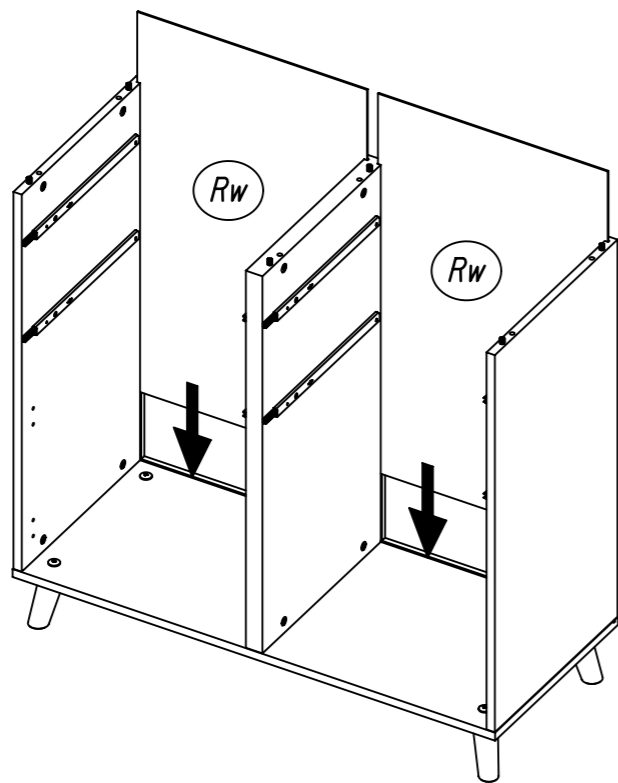


13.

15



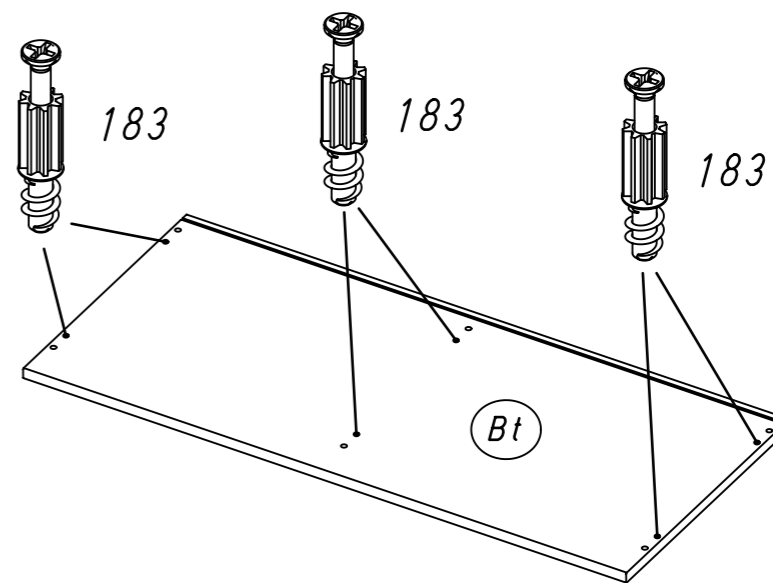
16



M2045

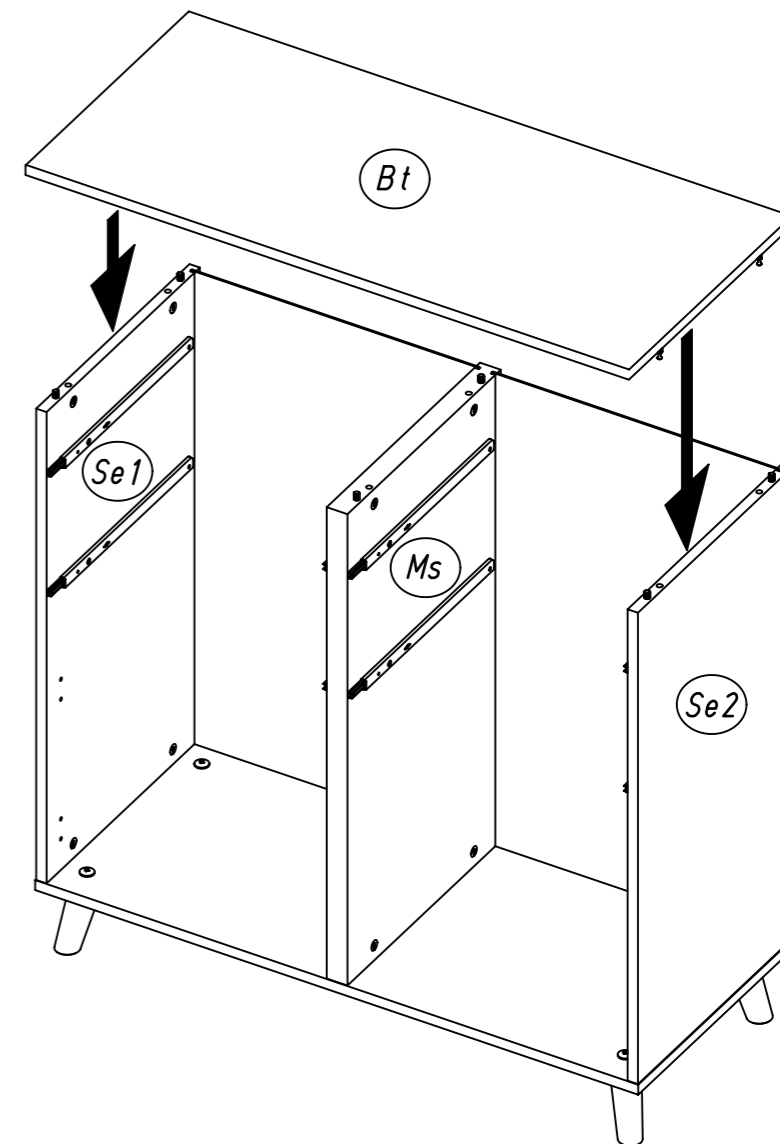
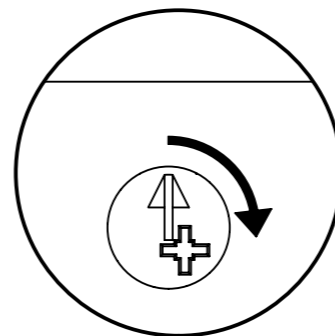
14.

17 183



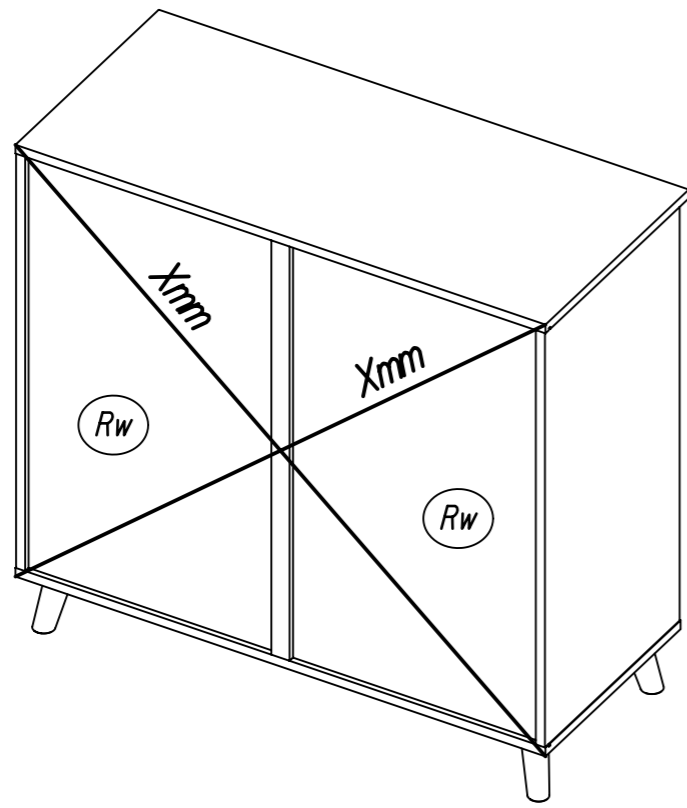
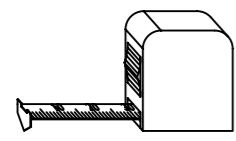
18

6x

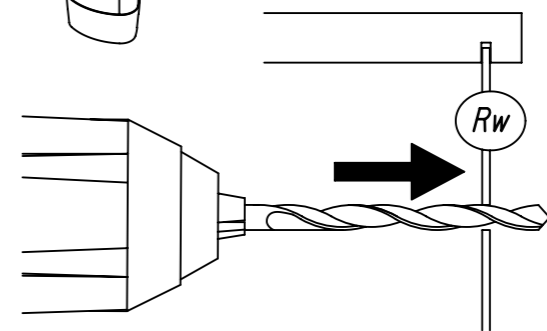
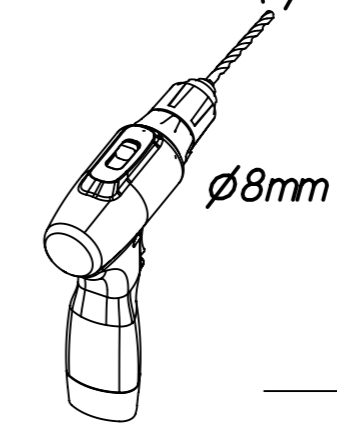
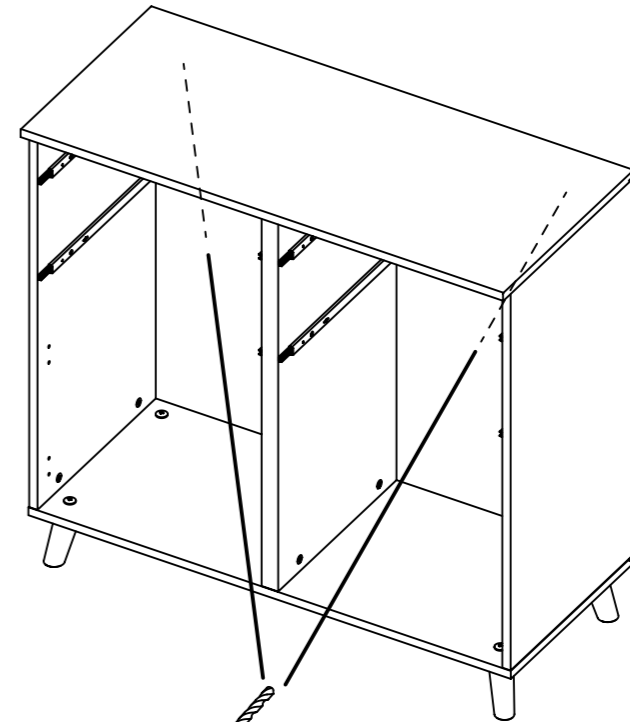
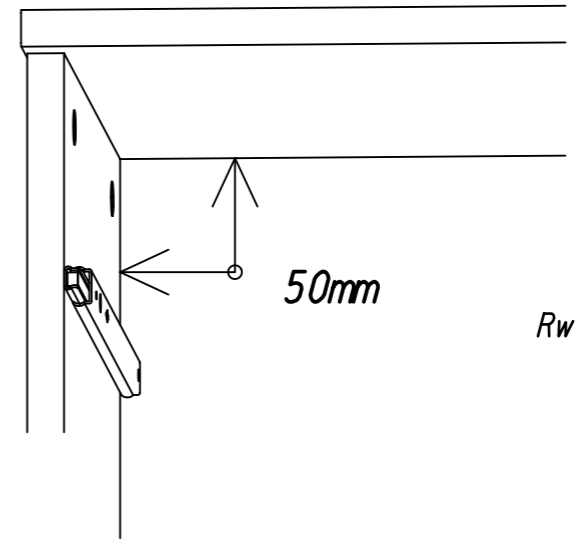


M2045

19

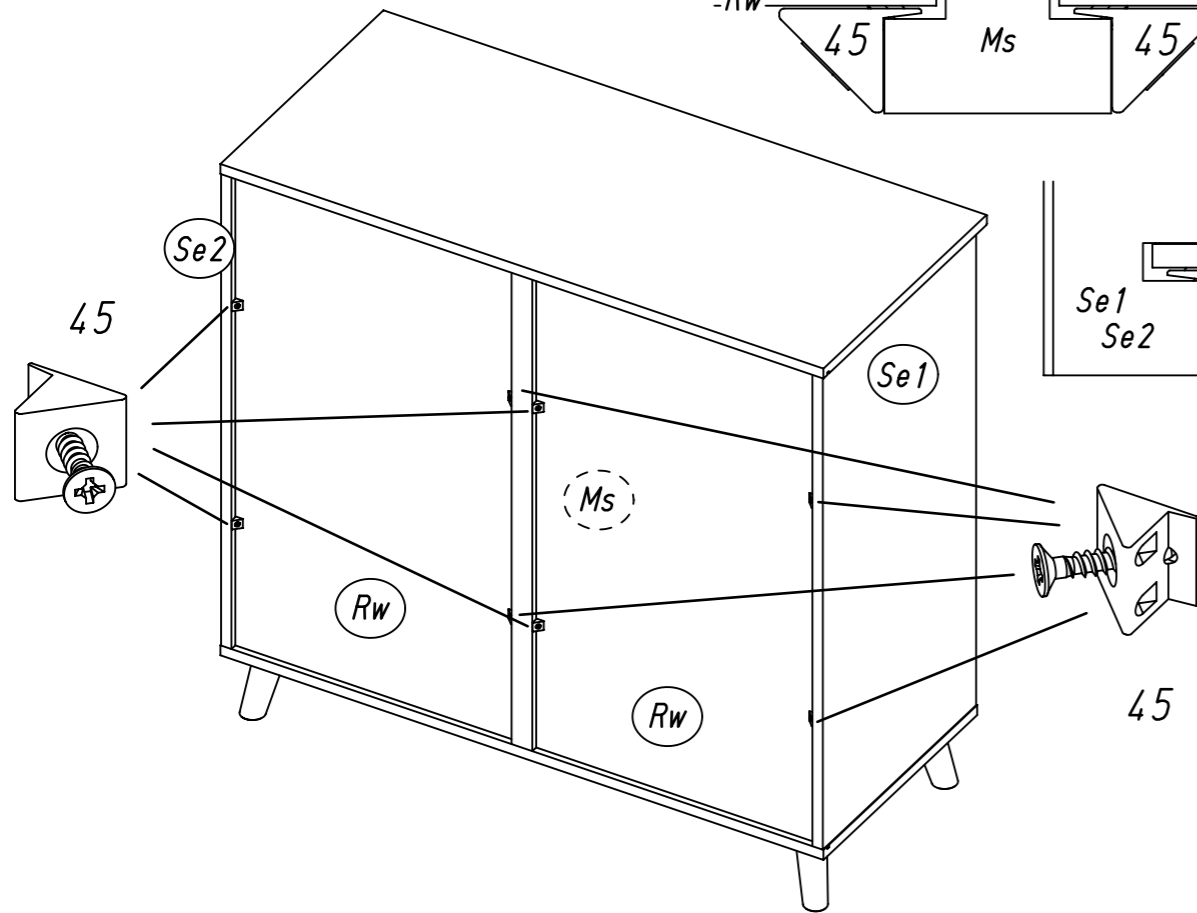
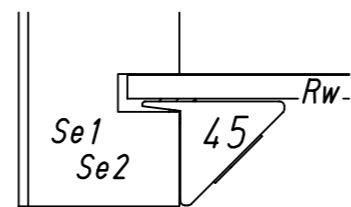
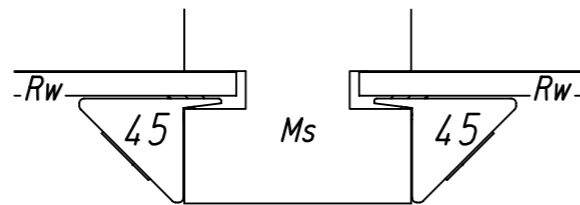


21



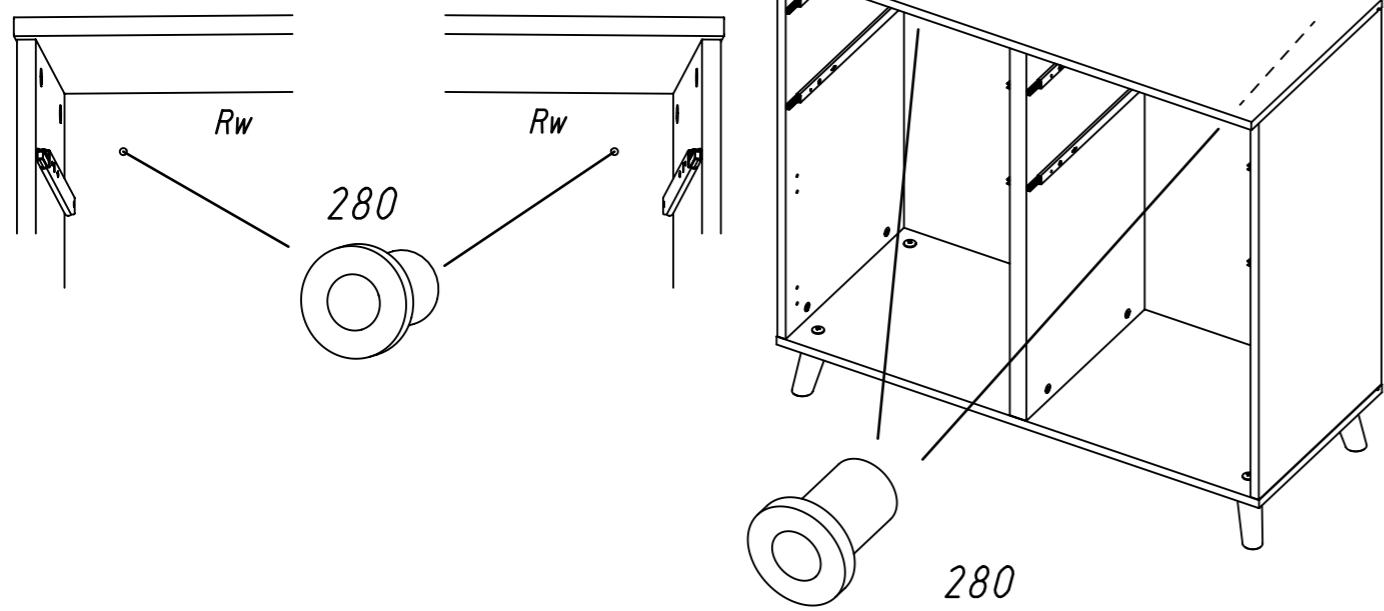
20

45



17.

22 280

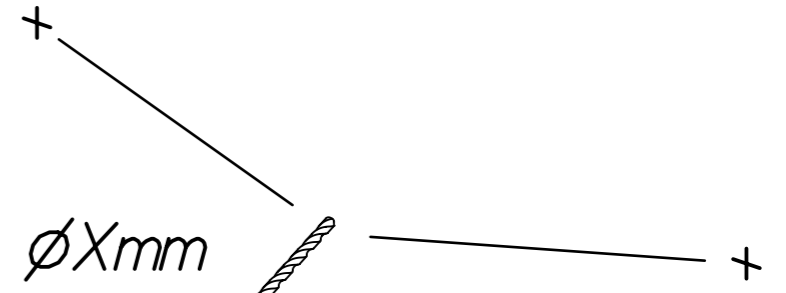
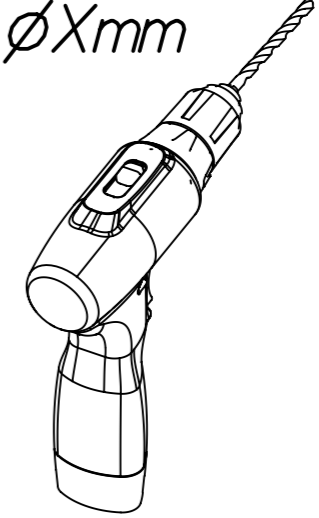


18.

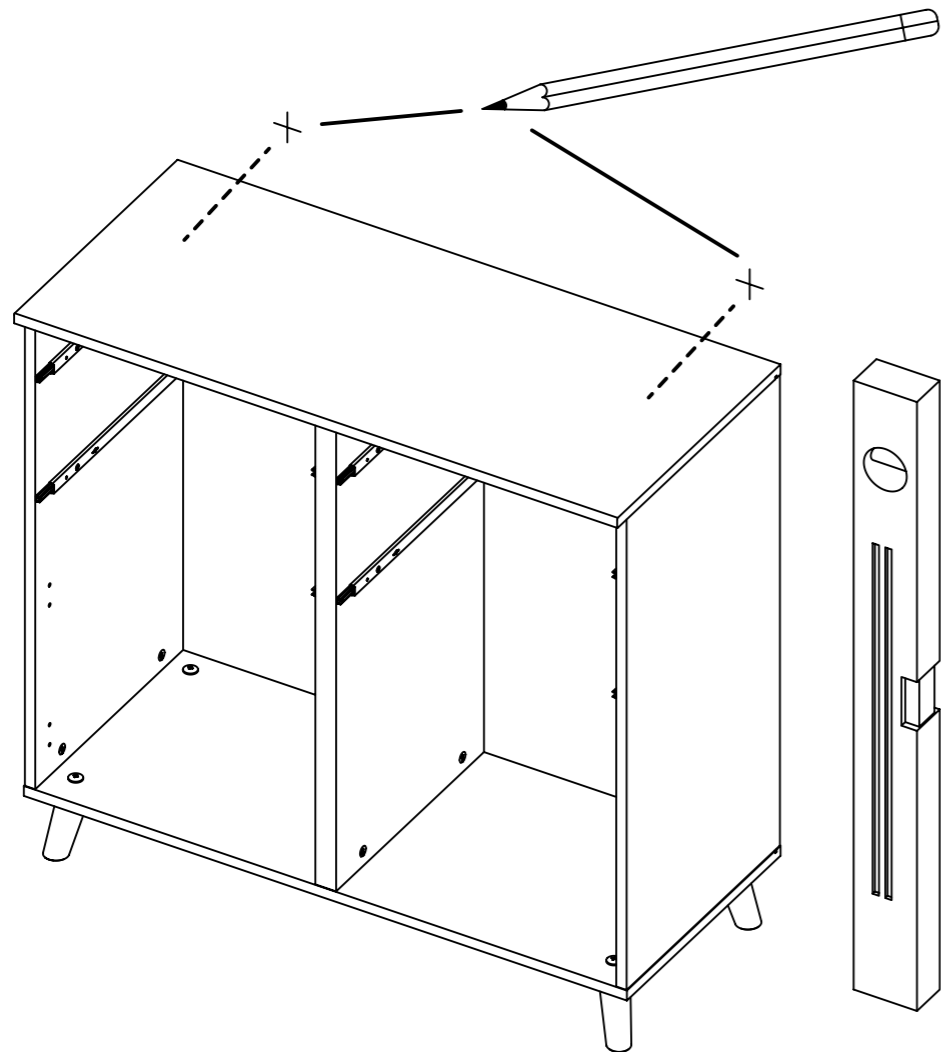
24



ØXmm

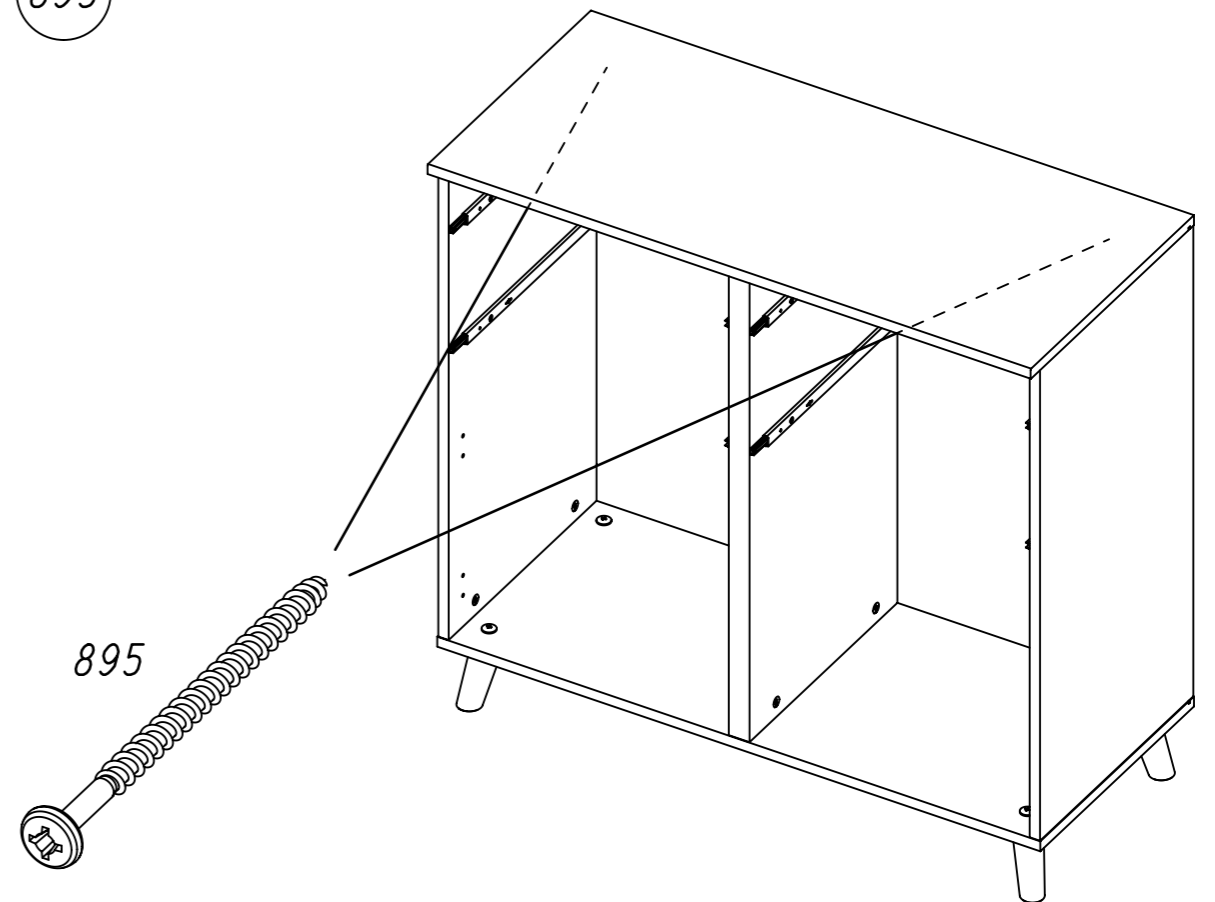


23

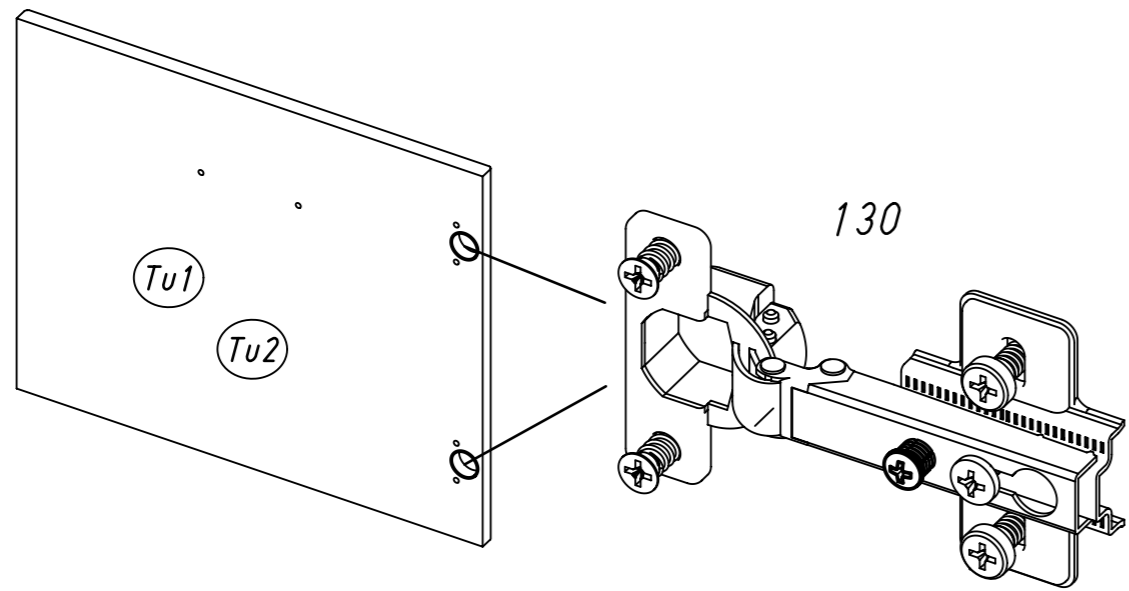


25

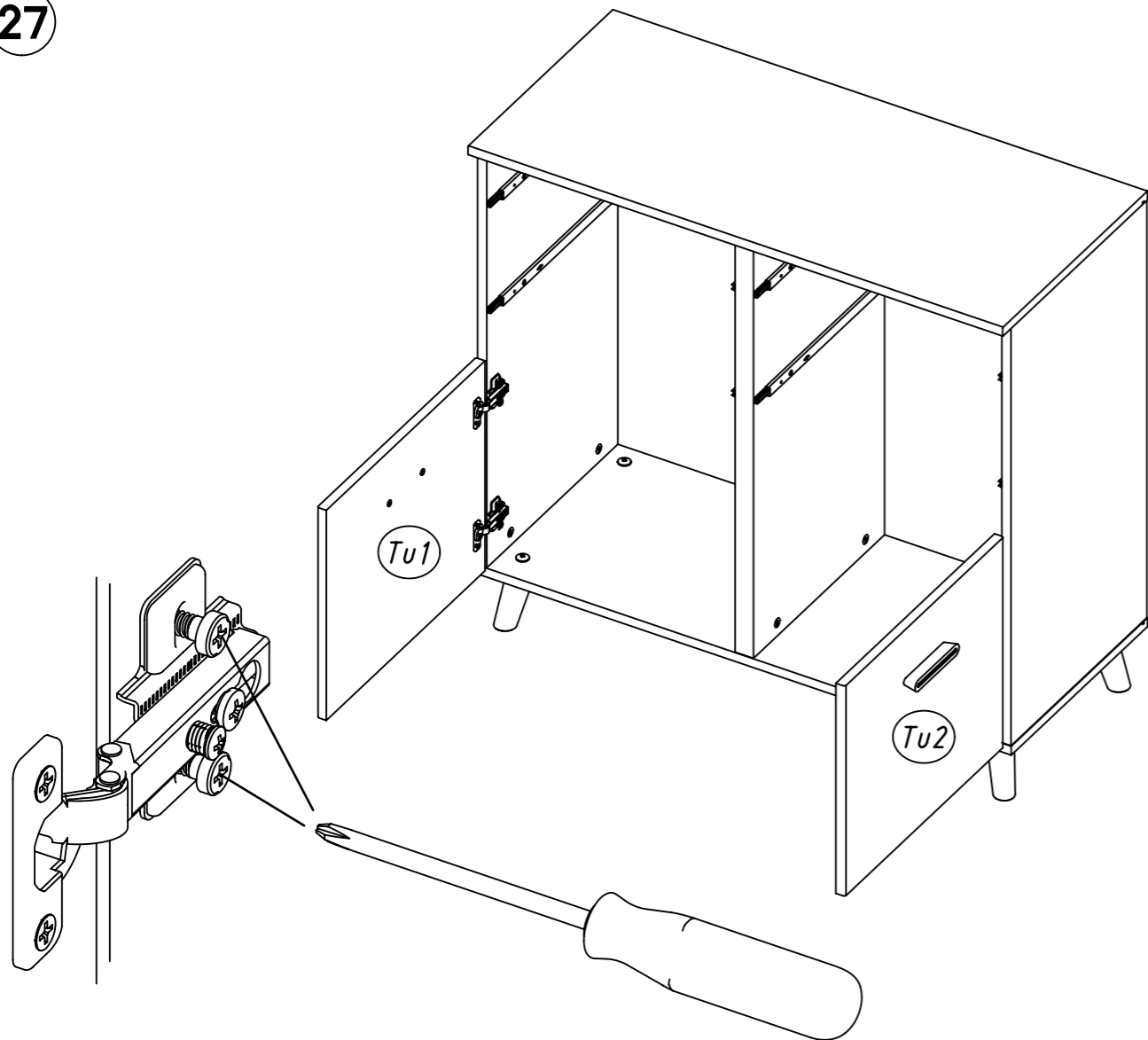
895



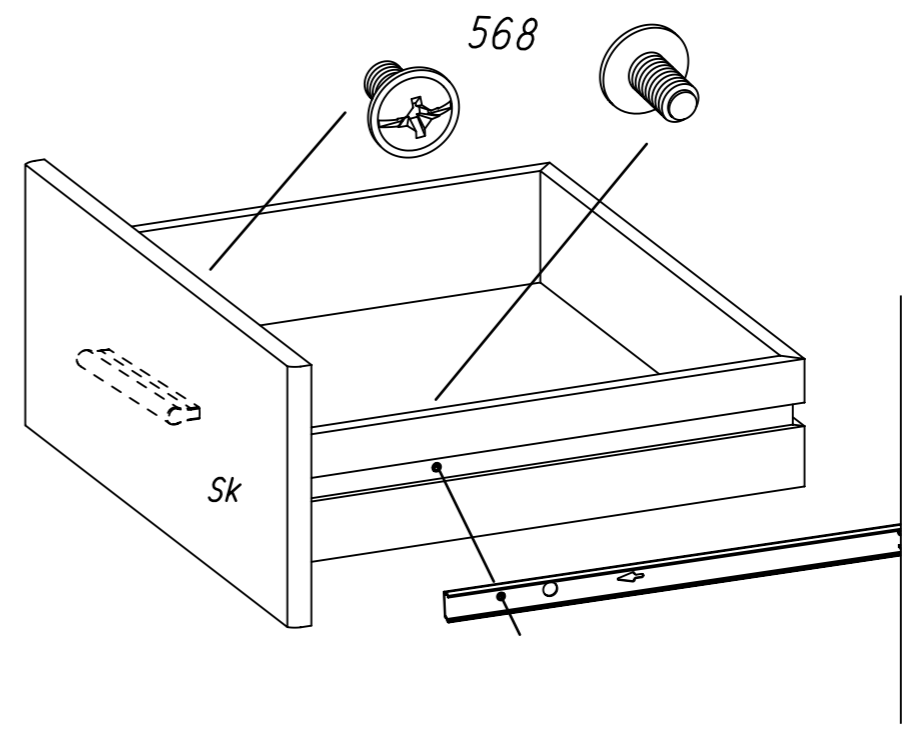
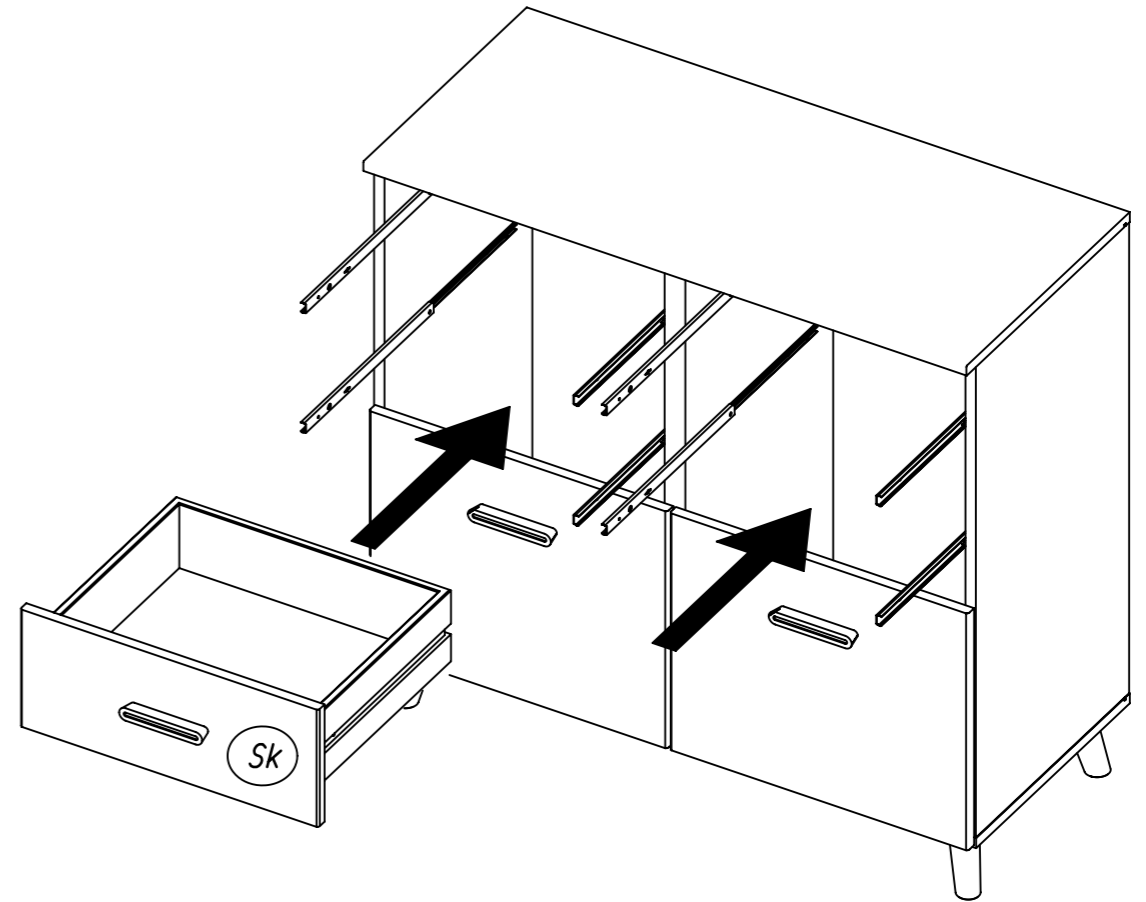
26 130



27



28 568



29

