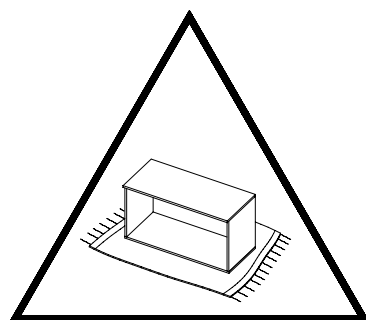
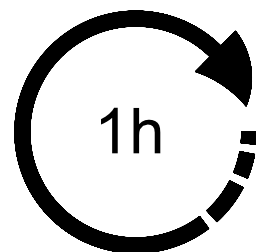
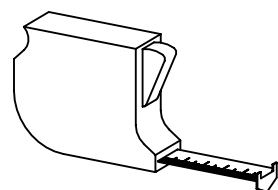
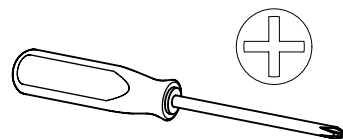
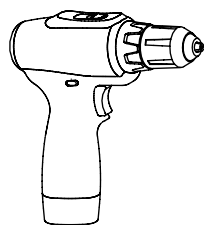
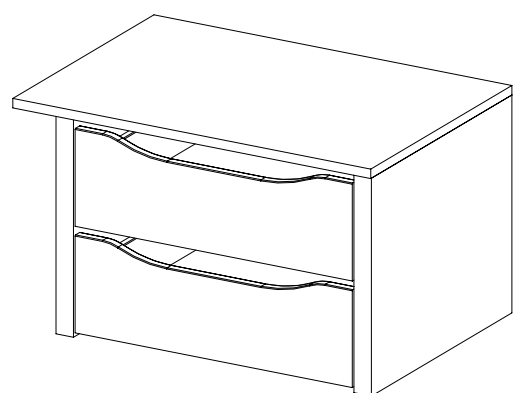
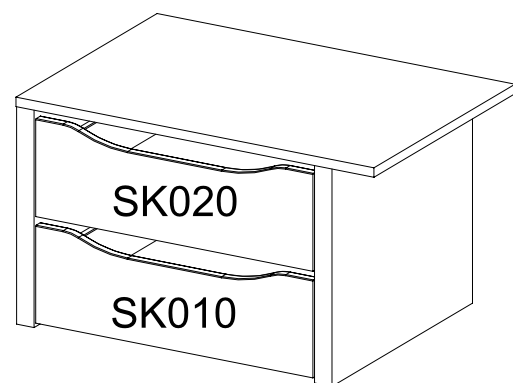


M2667\_01

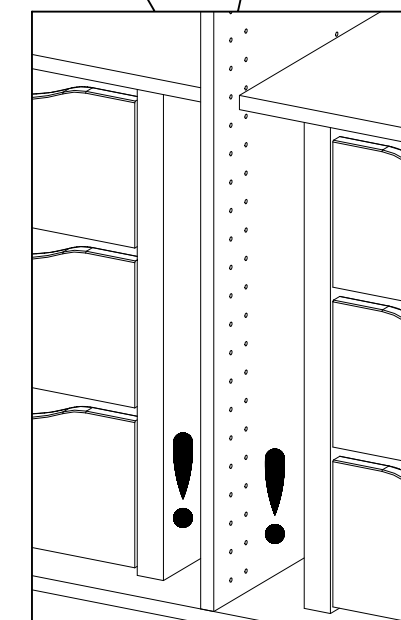
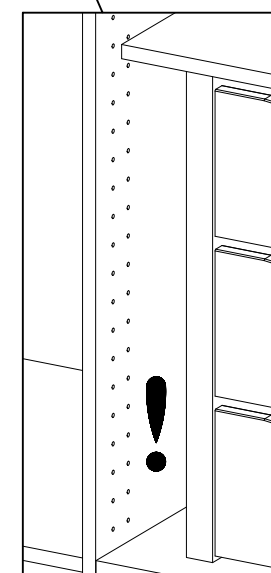
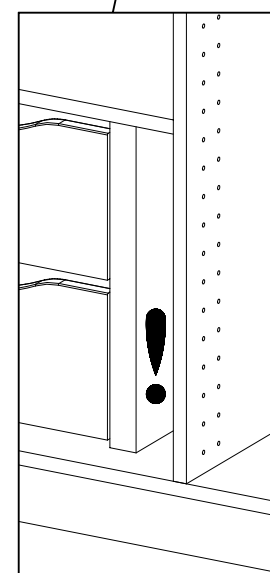
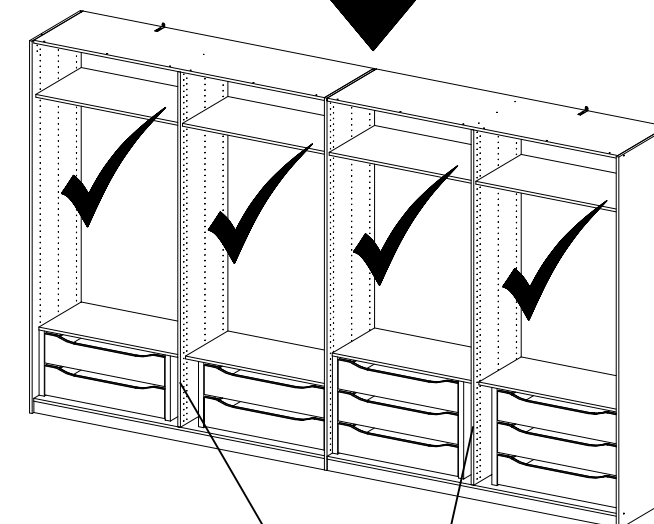
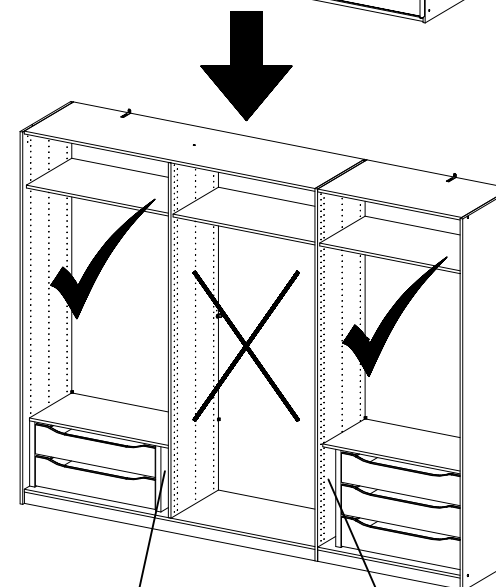
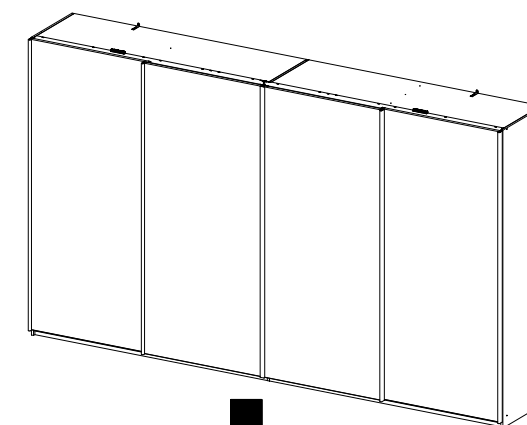
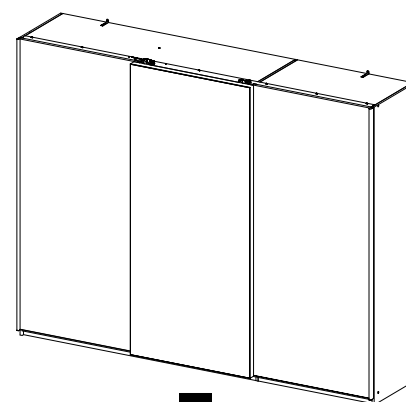
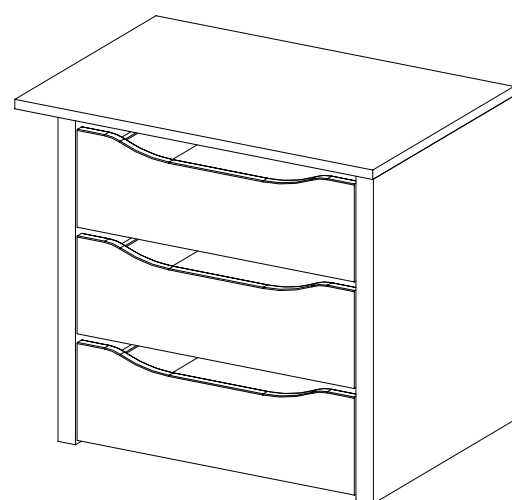
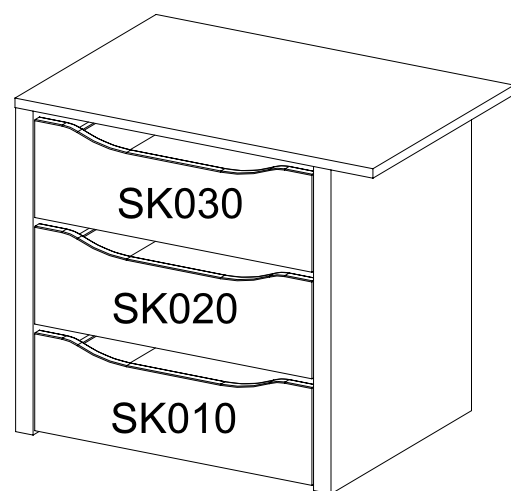
rauch

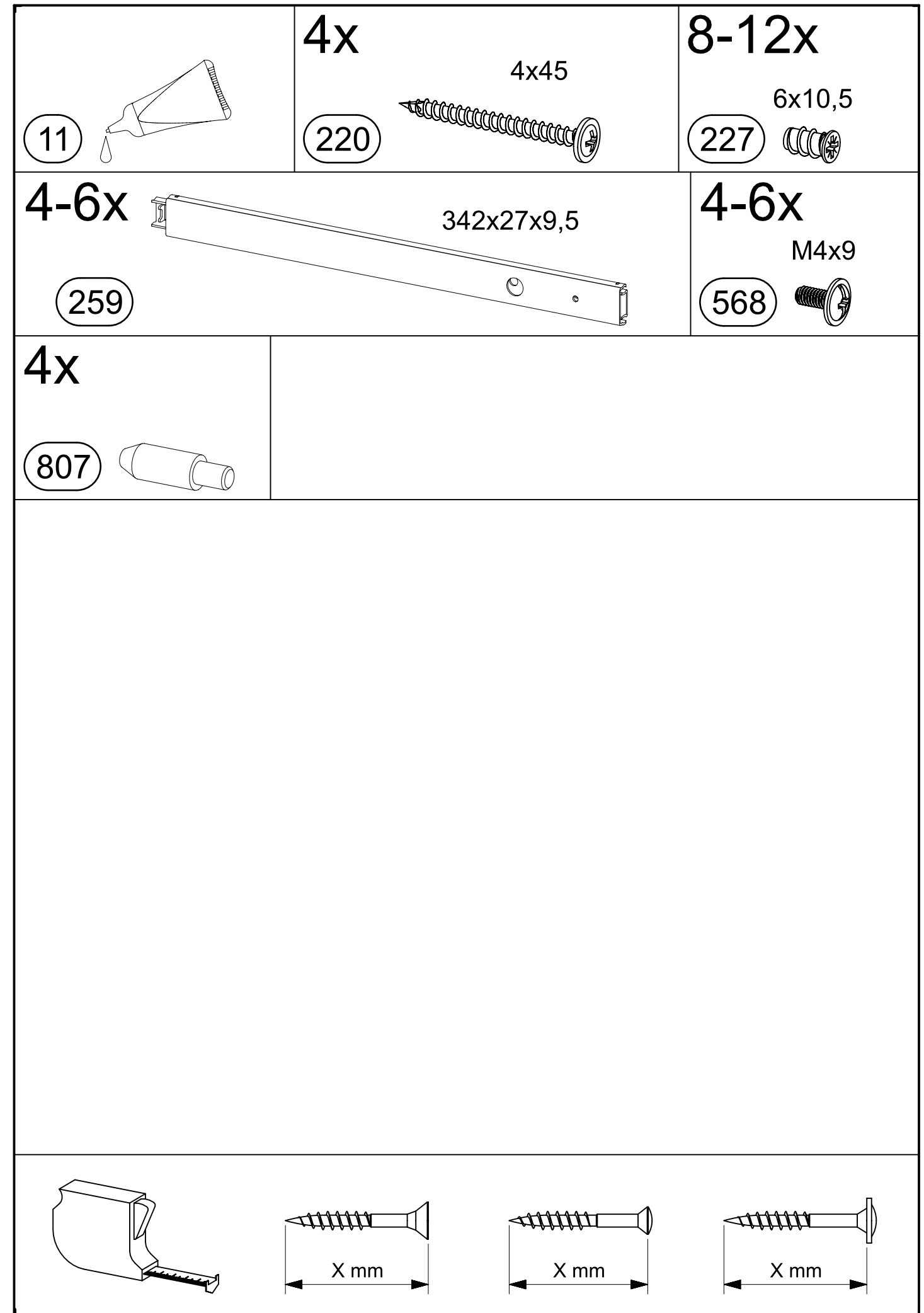
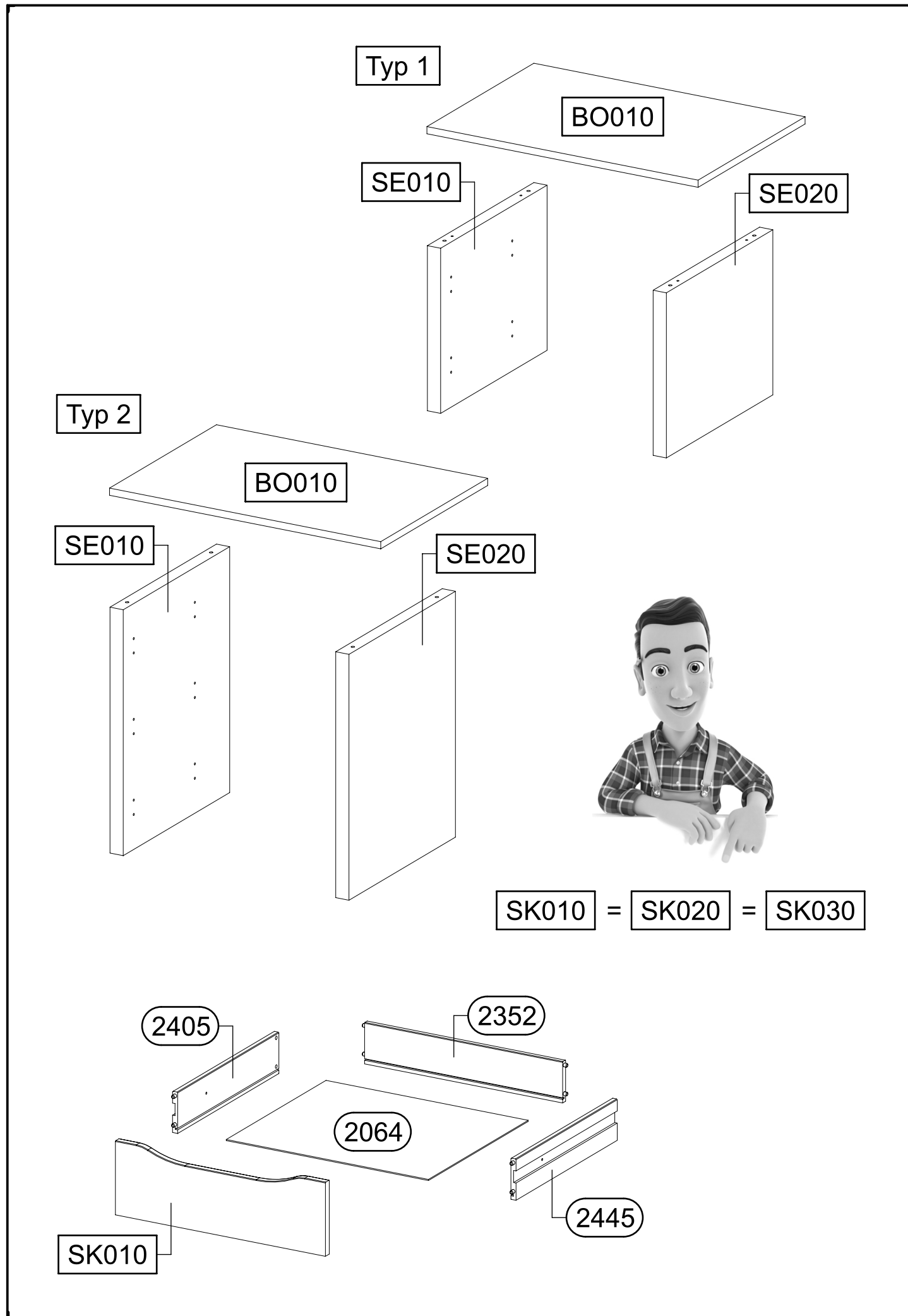


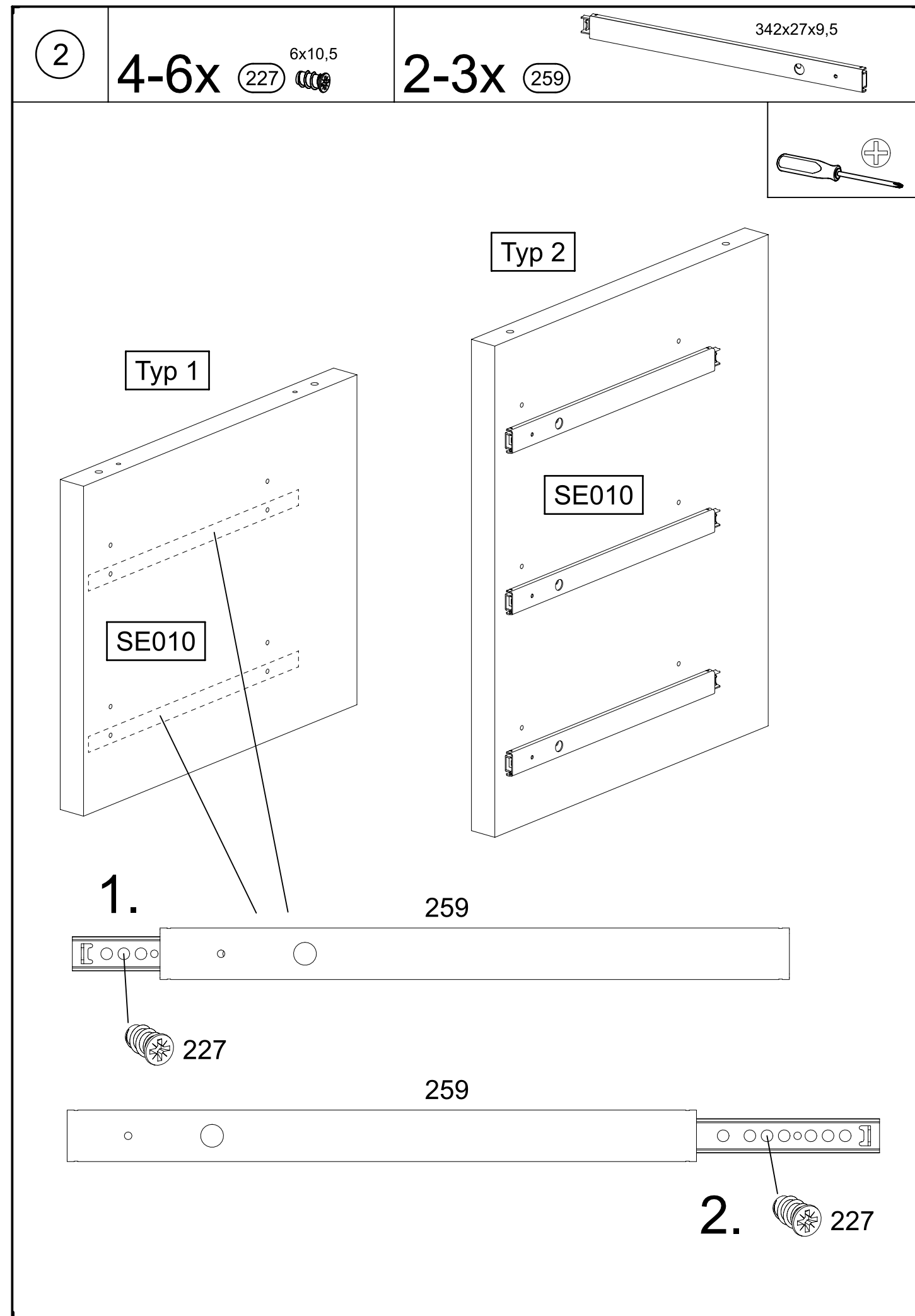
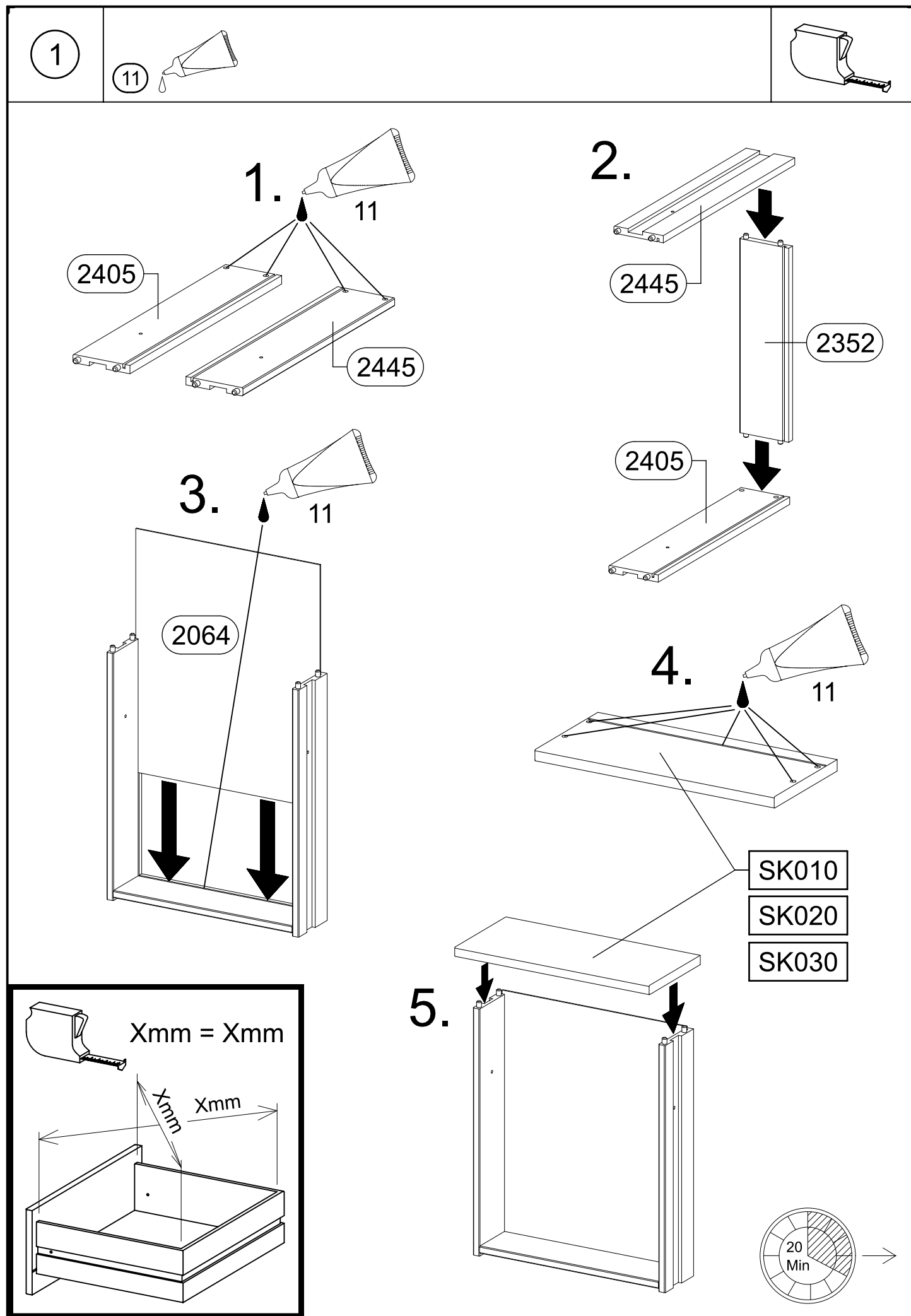
Typ 1



Typ 2



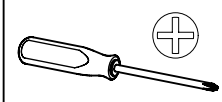
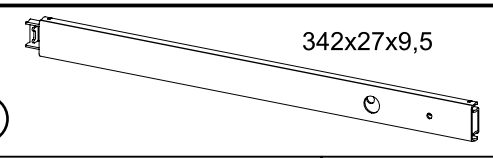




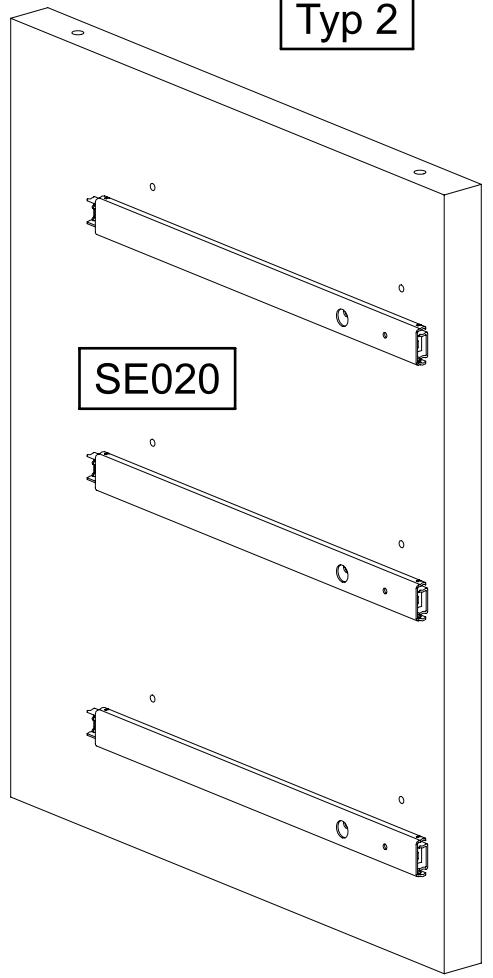
3

4-6x 6x10,5  
227

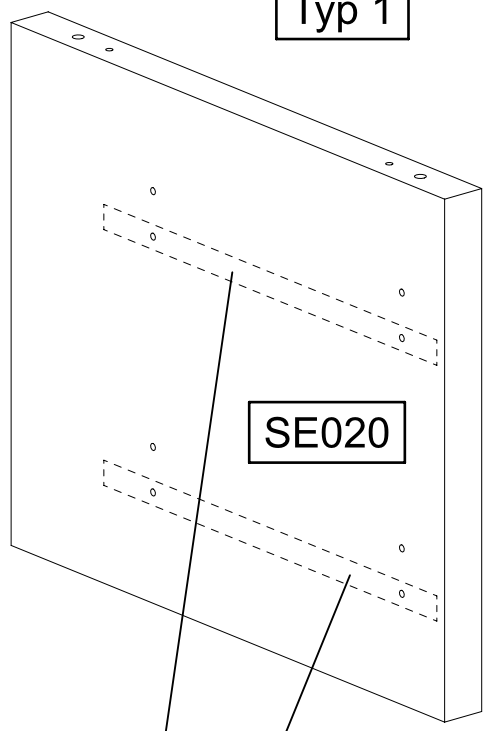
2-3x 259



Typ 2

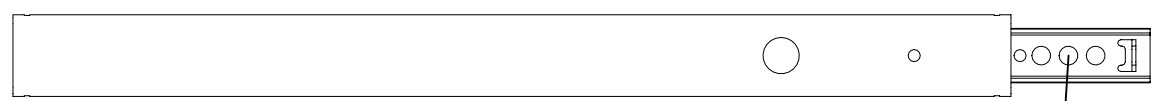


Typ 1



1.

259



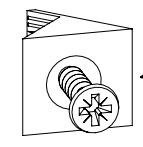
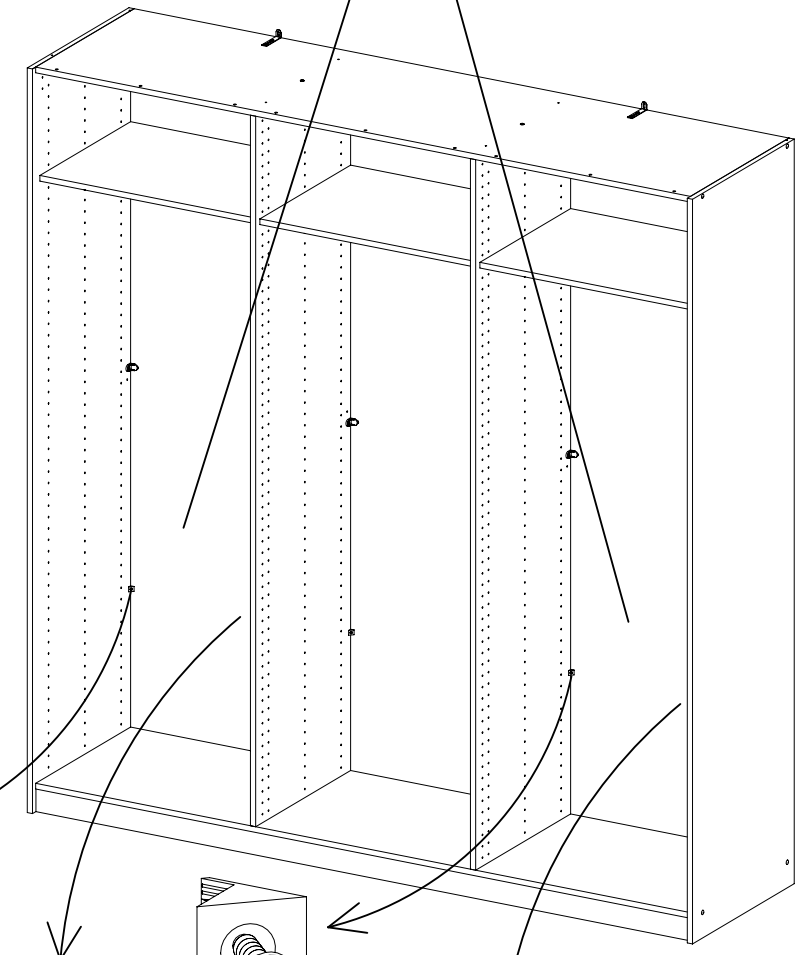
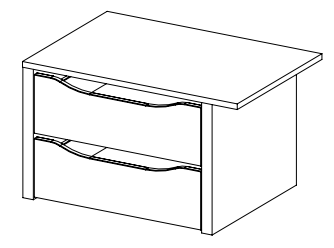
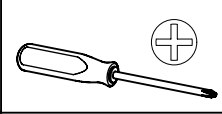
227

259

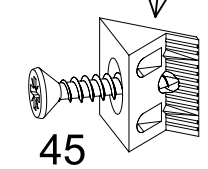


227 2.

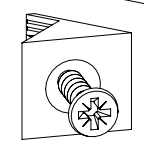
4



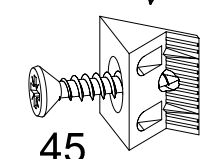
45



45



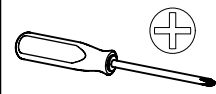
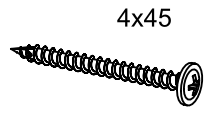
45



45

5

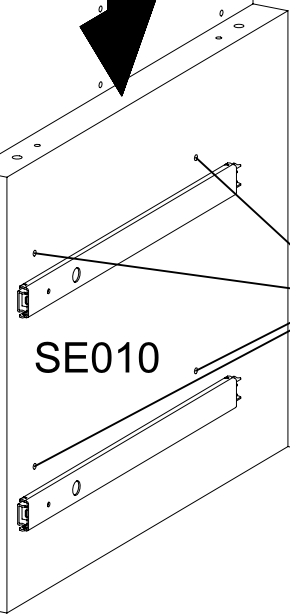
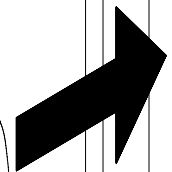
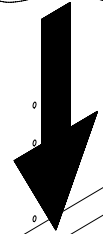
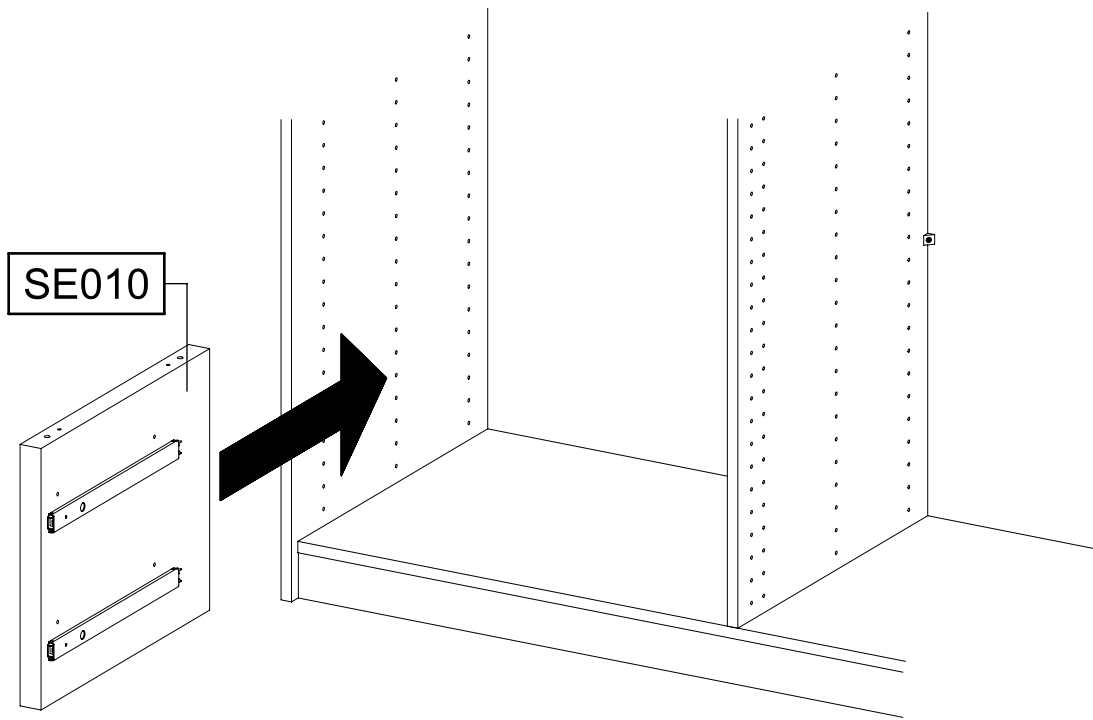
4x 220



Typ 1

Typ 2

SE010

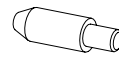


220

SE010

6

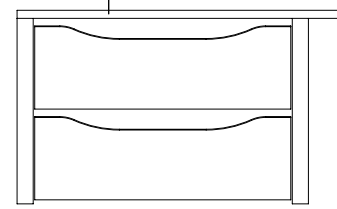
4x 807



Typ 1

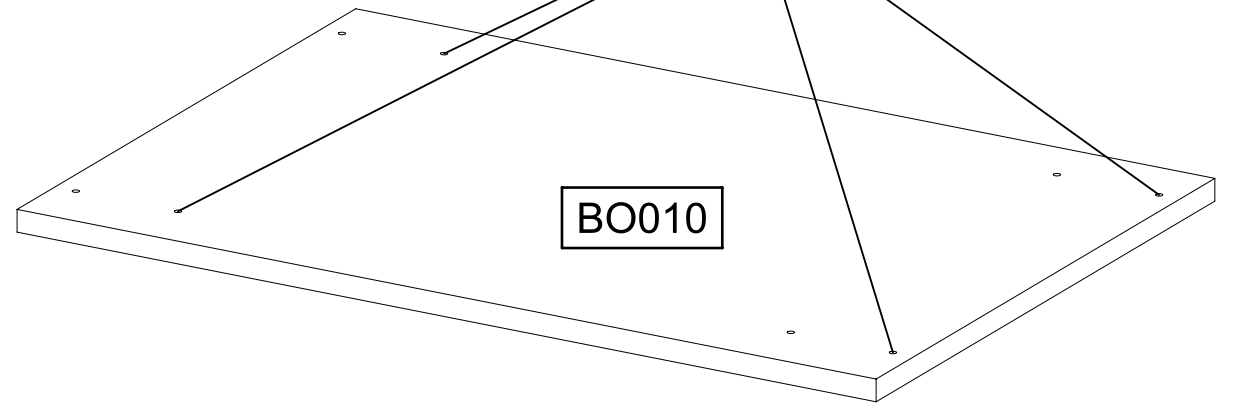
Typ 2

BO010

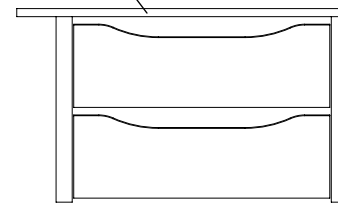


807

BO010

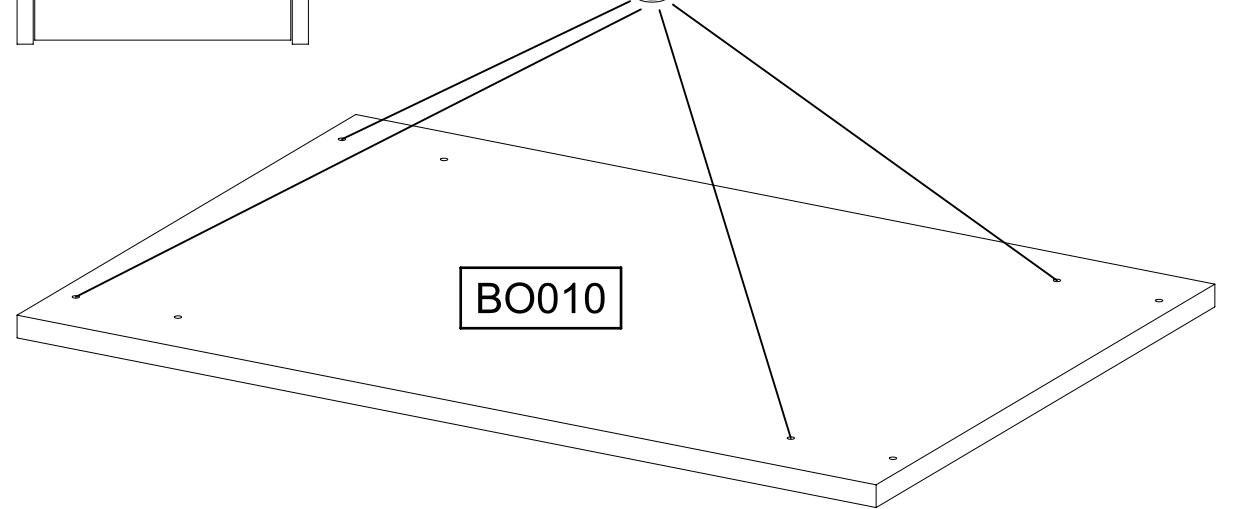


BO010

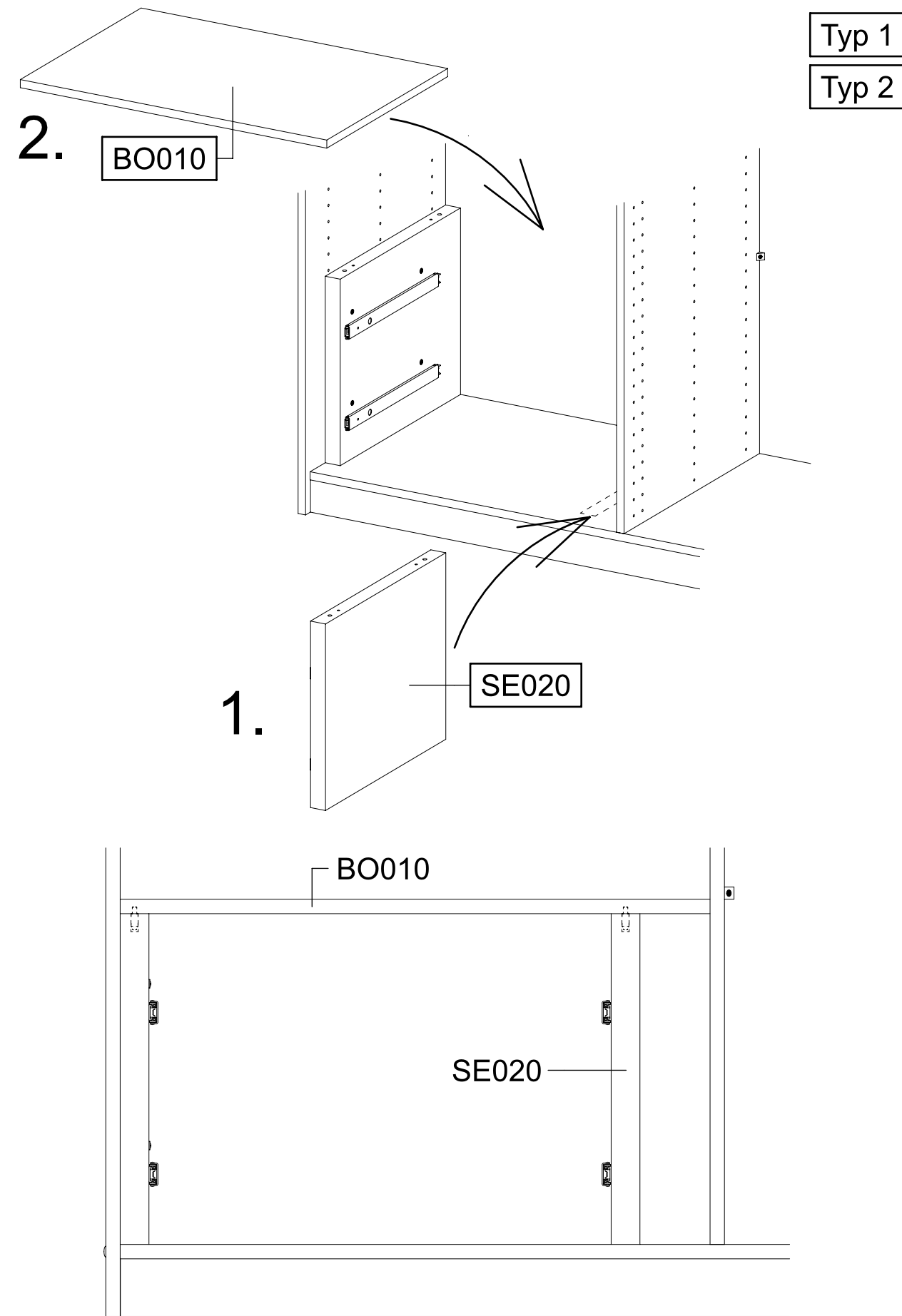


807

BO010

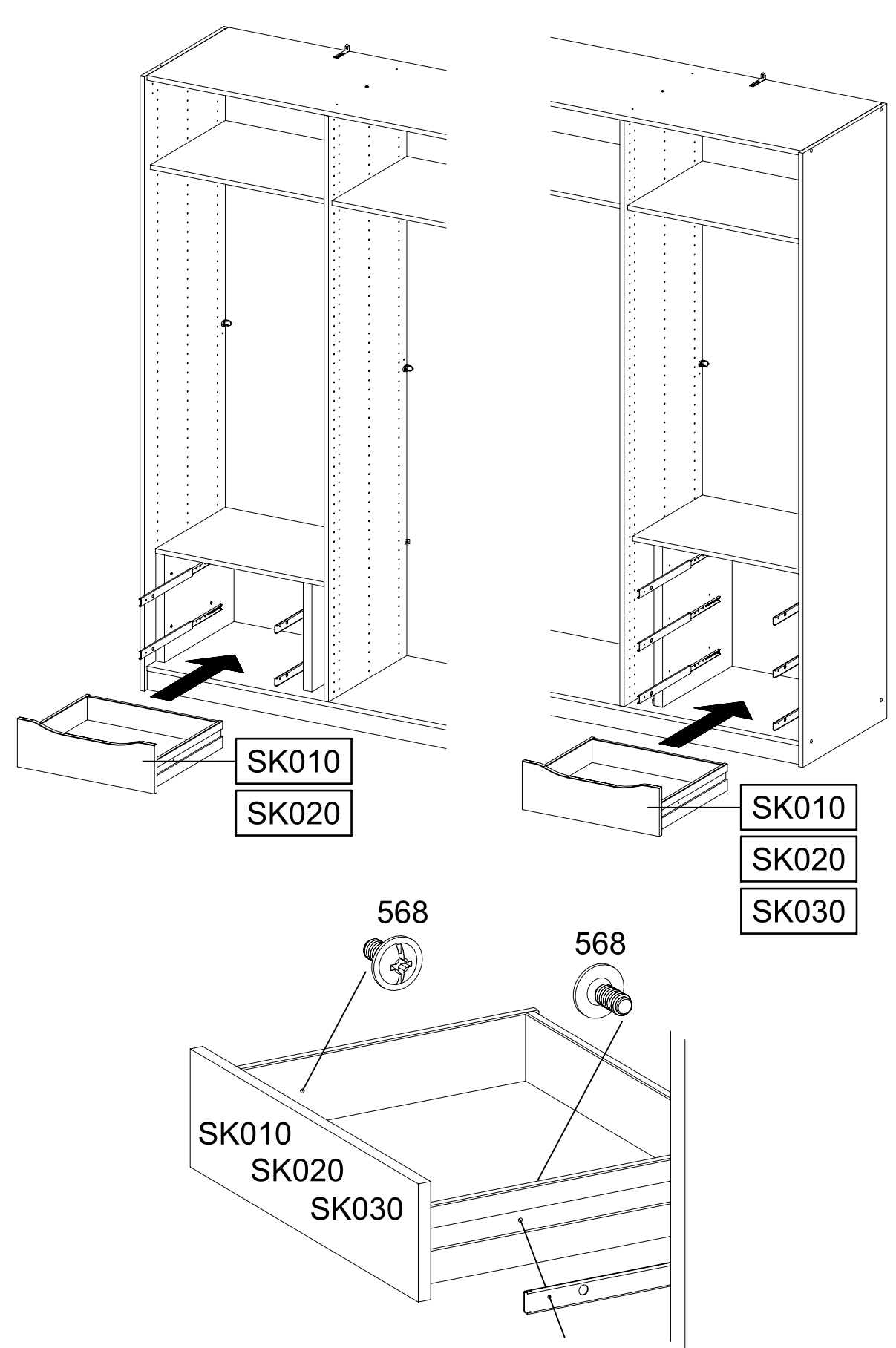
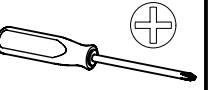


7

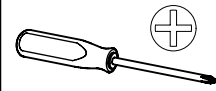


8

4-6x M4x9 568



9



Typ 1

Typ 2

