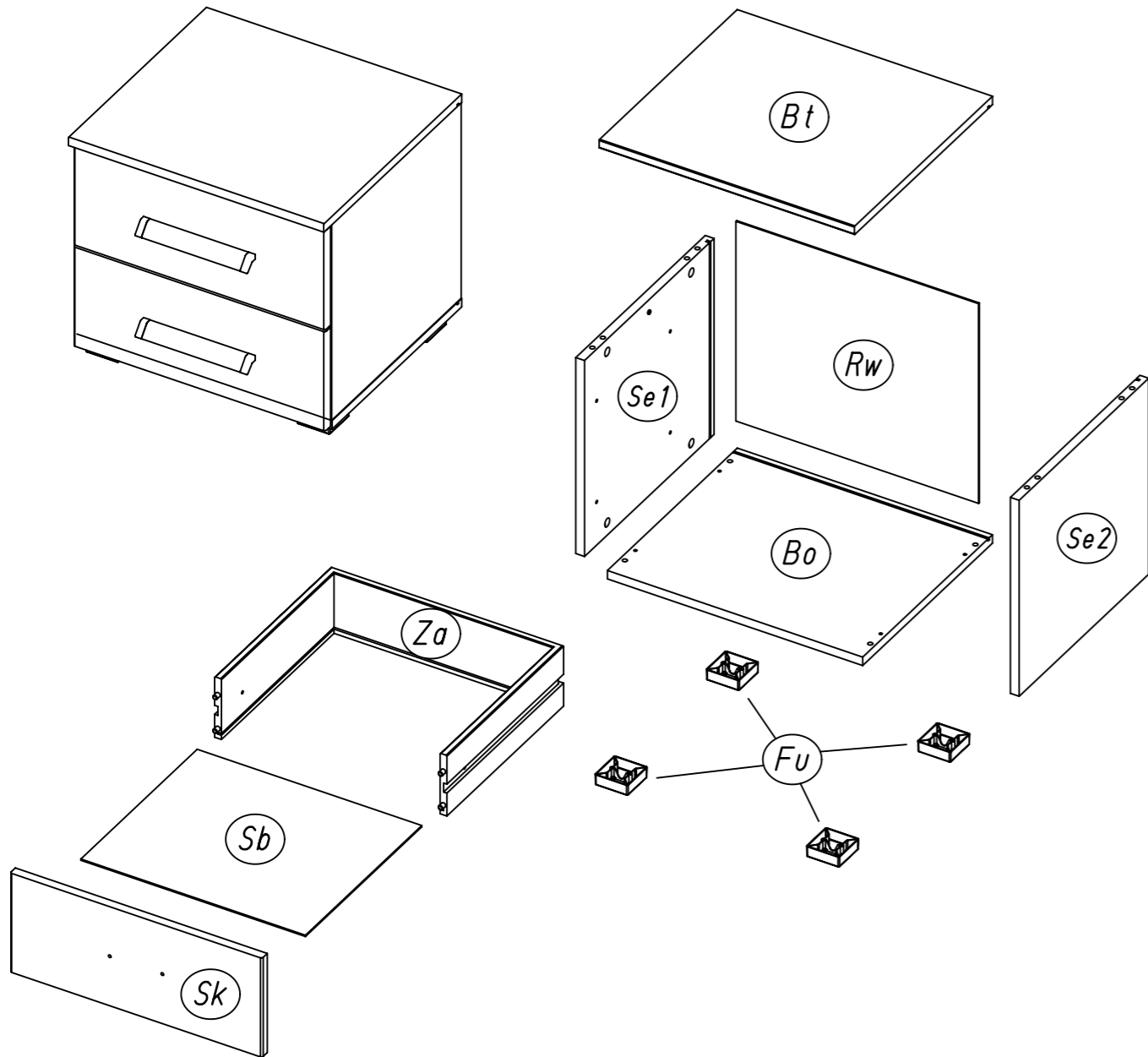
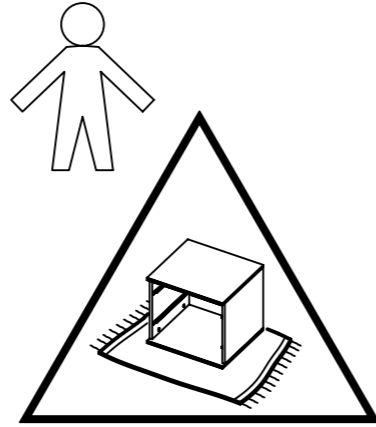
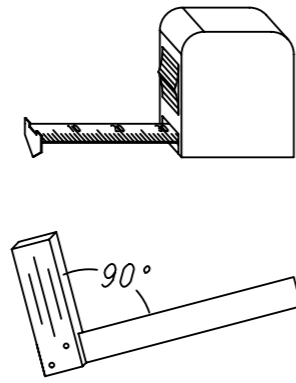
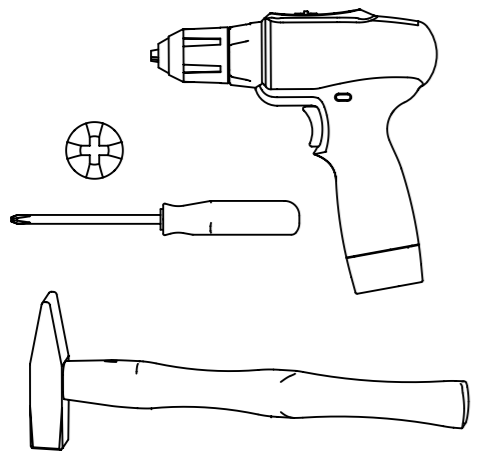


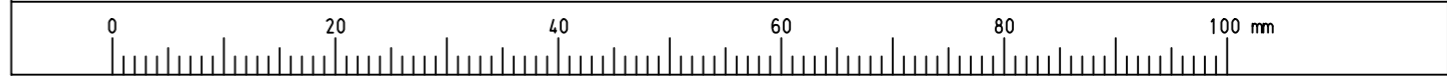
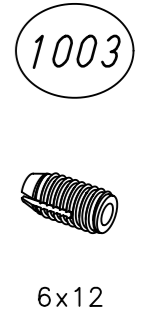
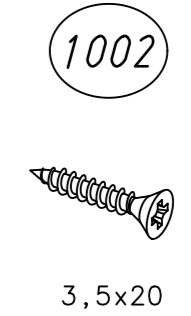
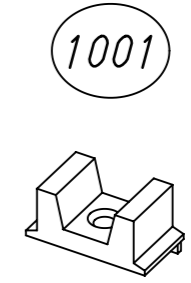
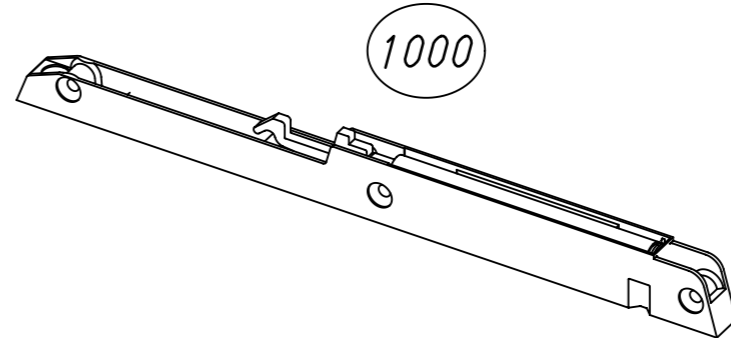
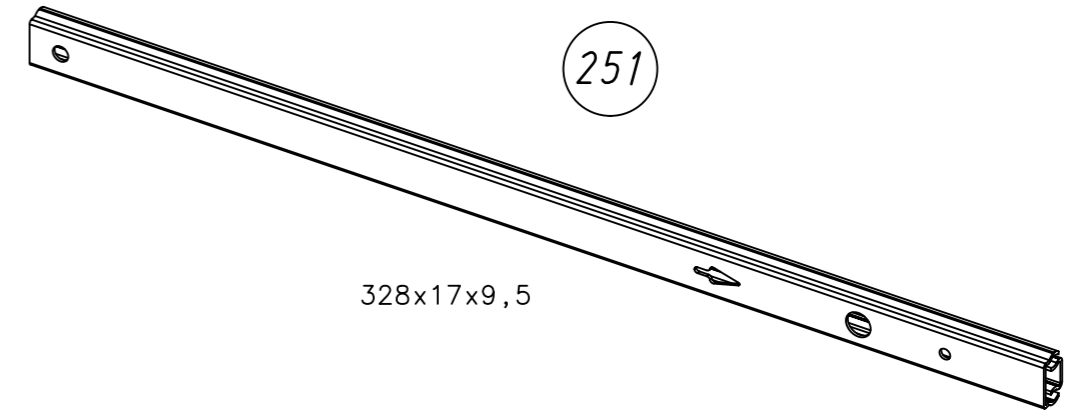
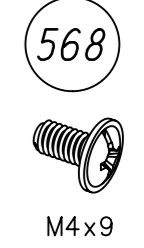
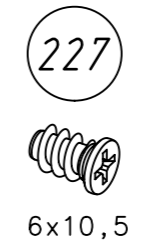
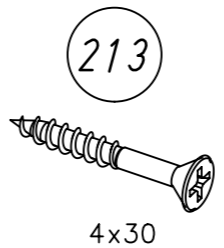
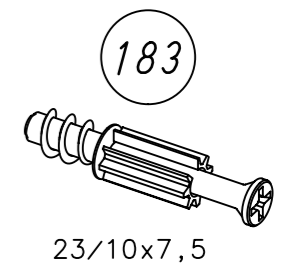
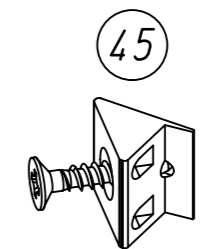
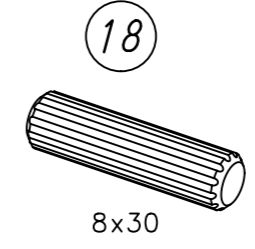
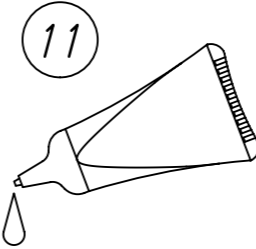
1.

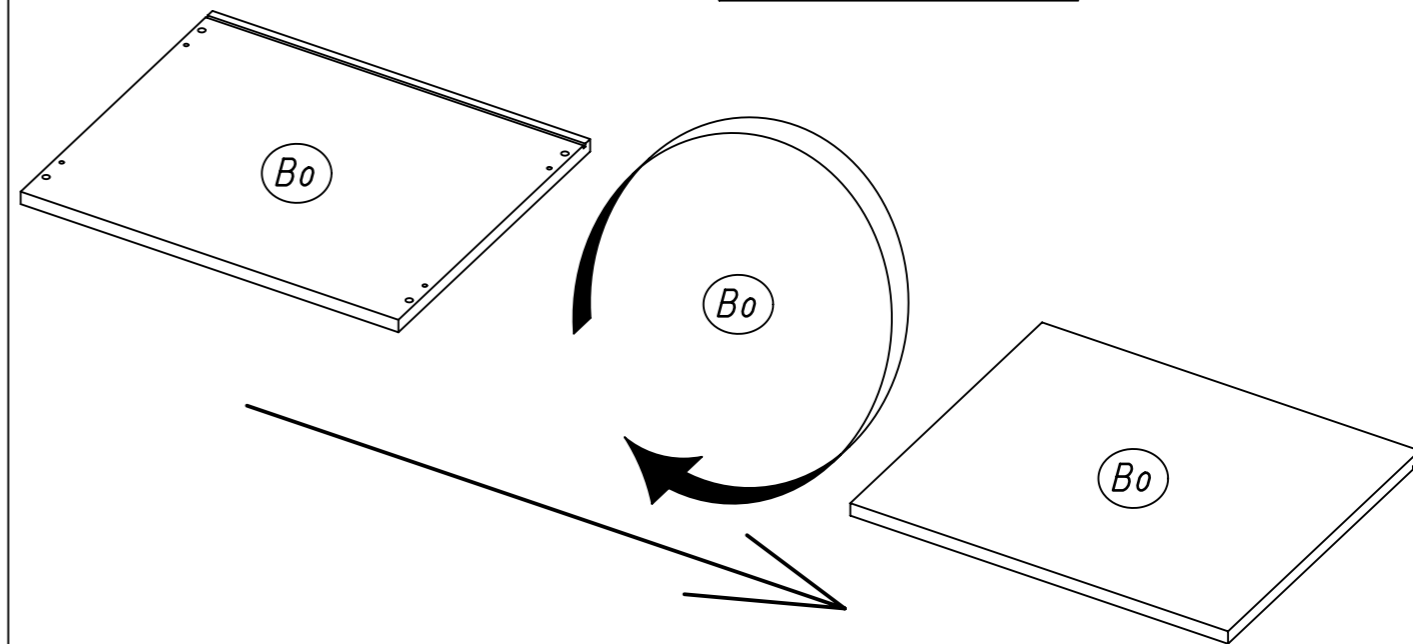
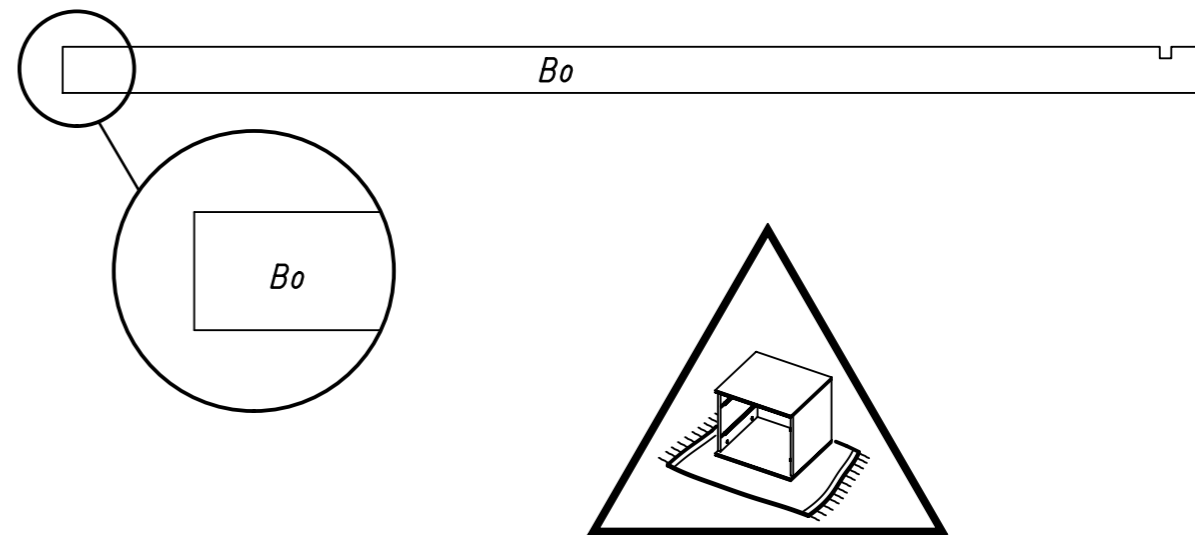
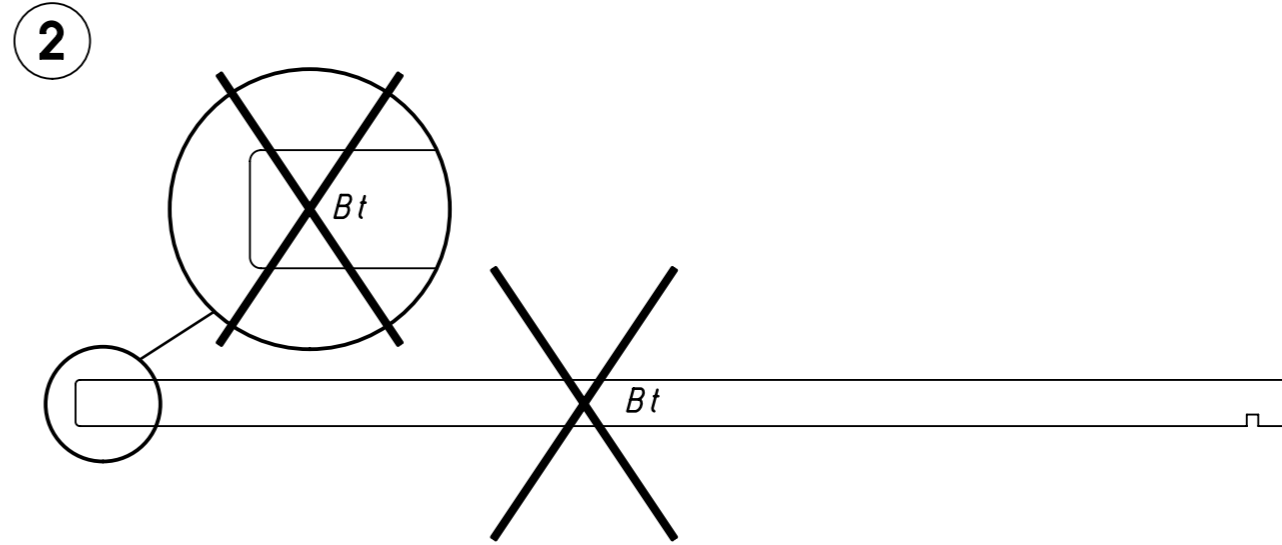
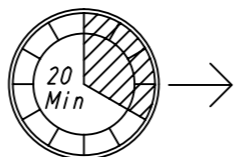
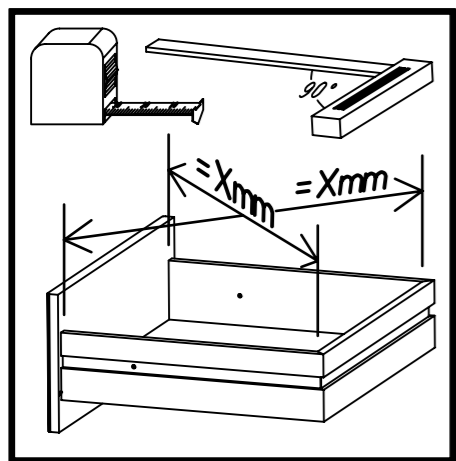
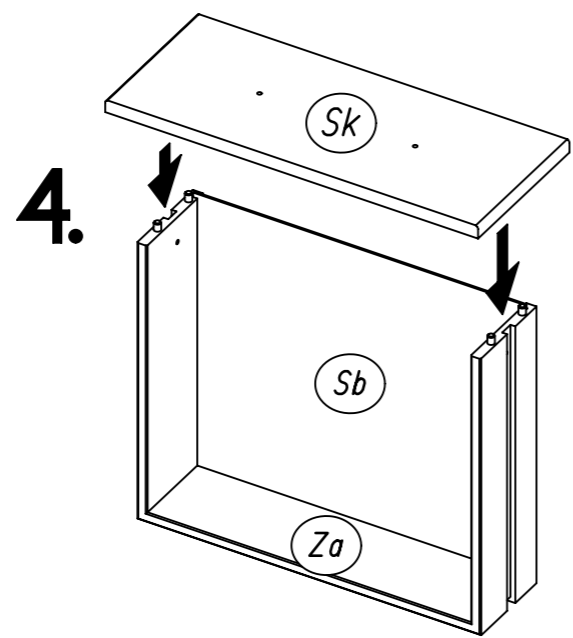
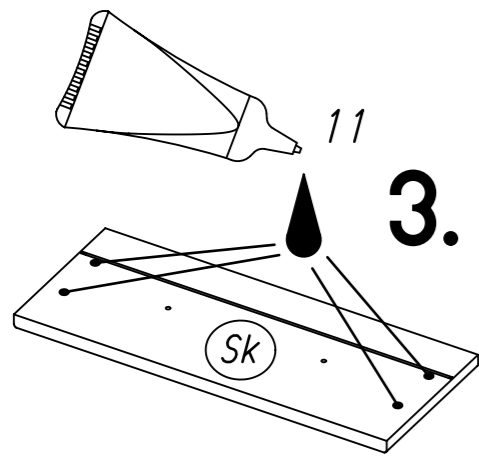
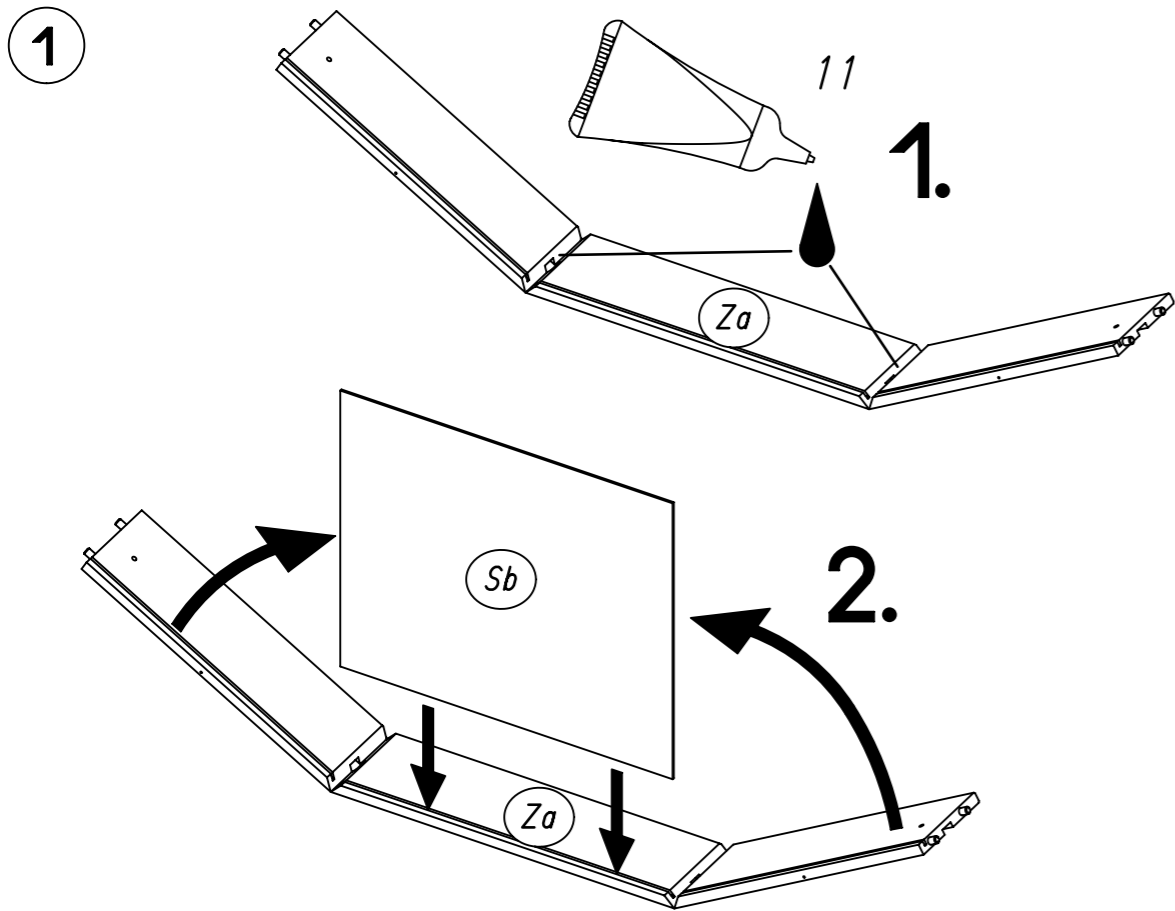
M2100_01

rauch

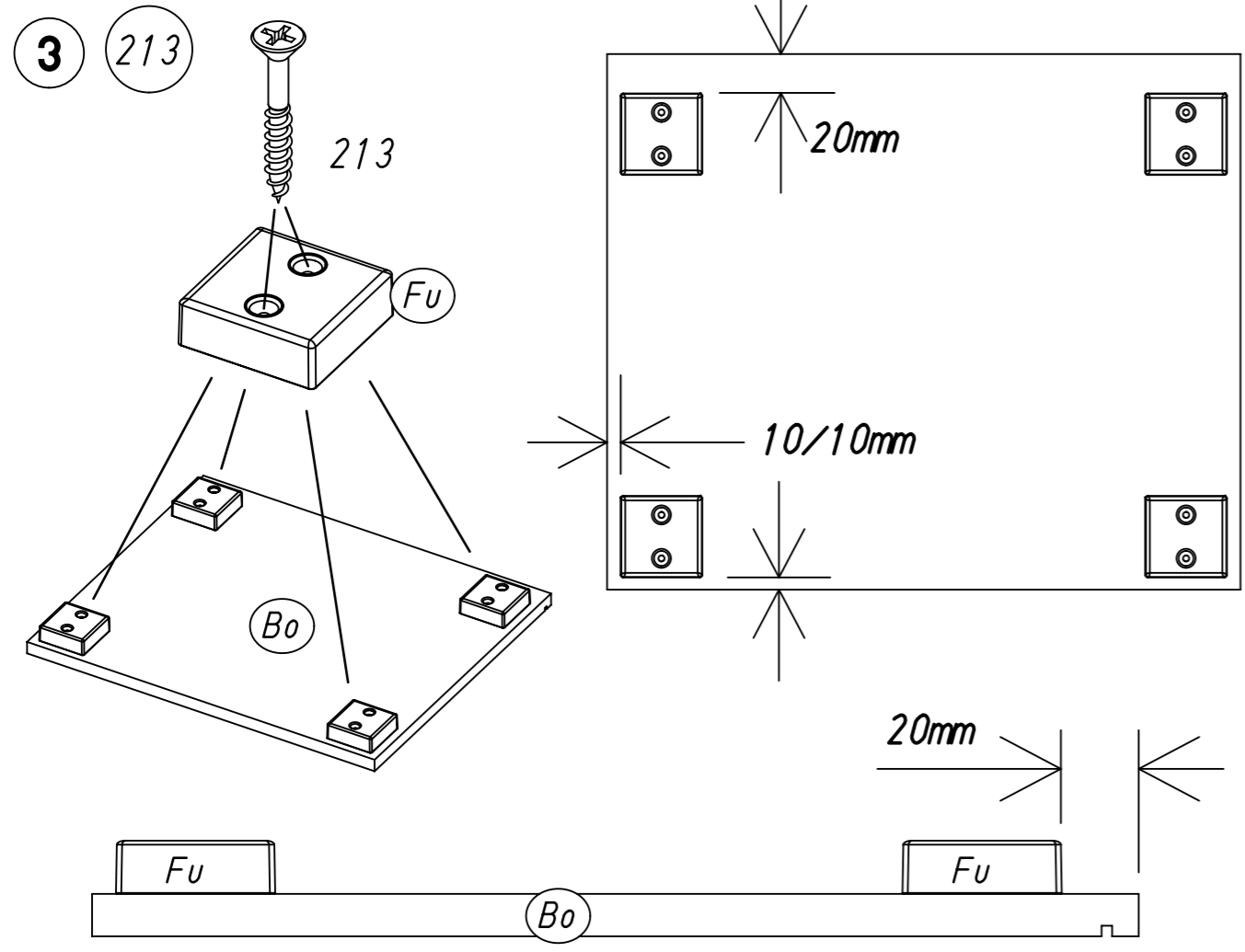


2.

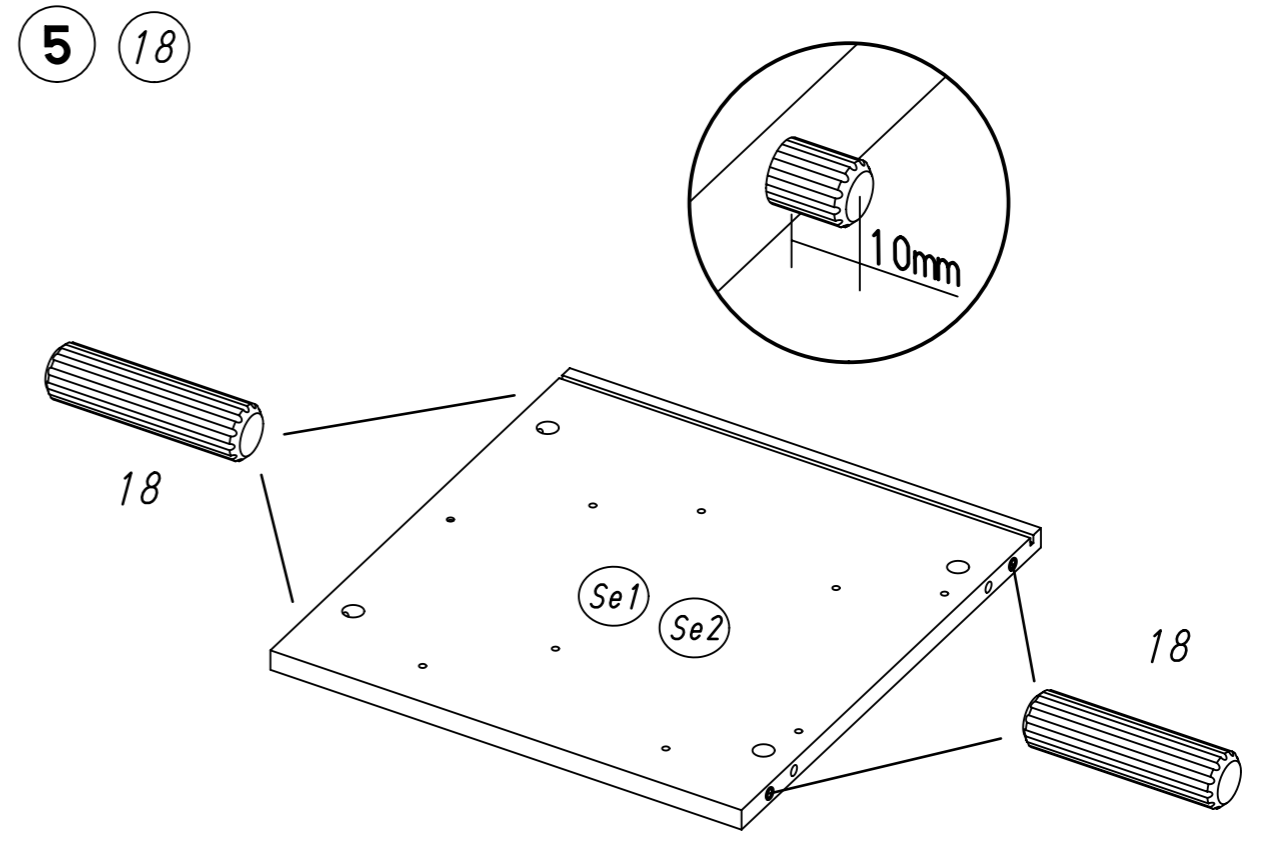




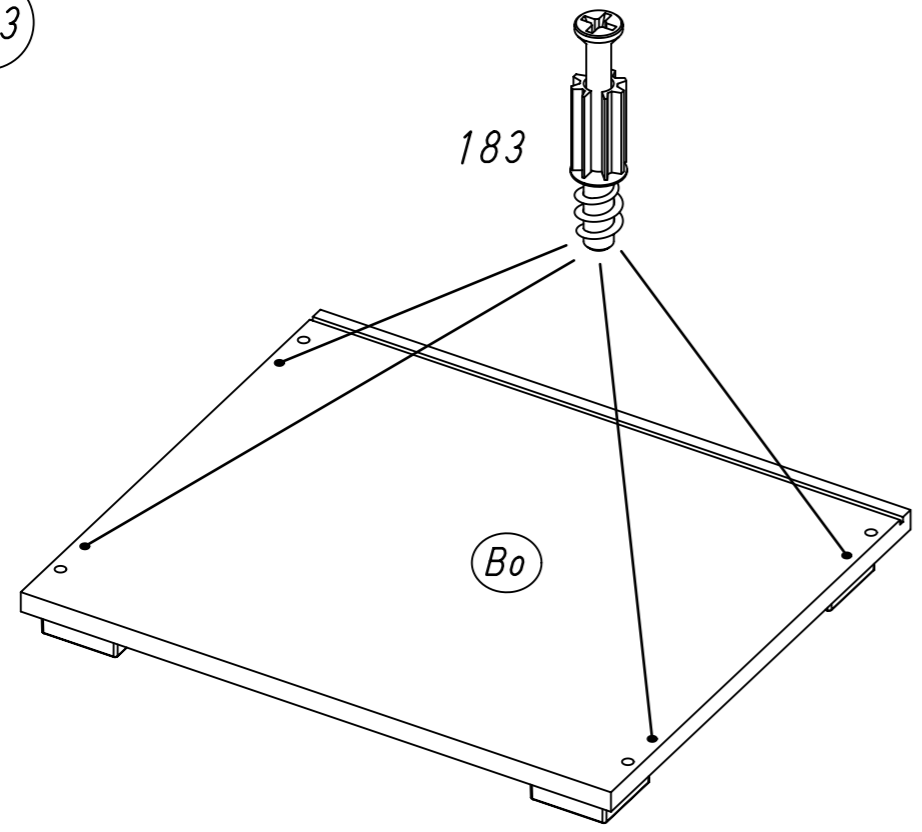
5.



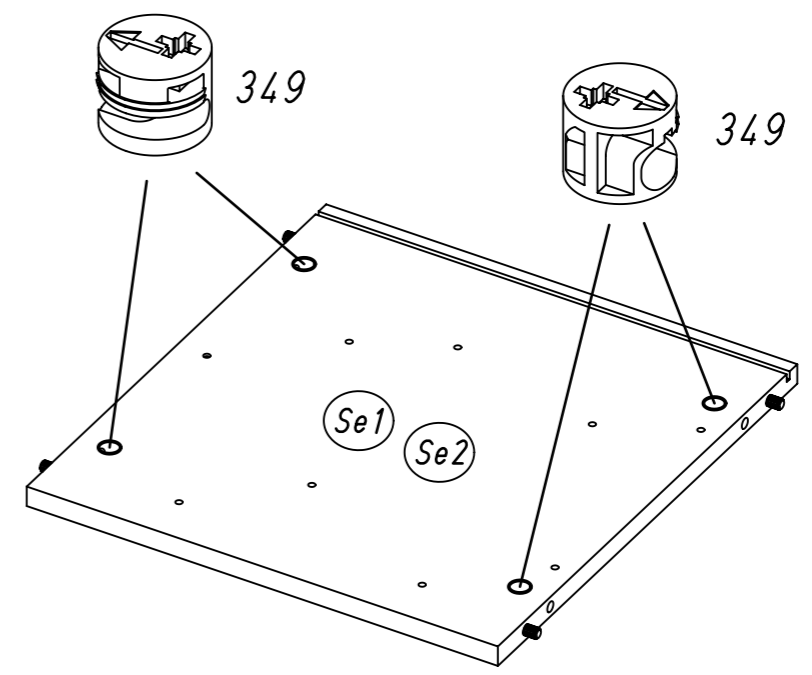
6.



4 (183)

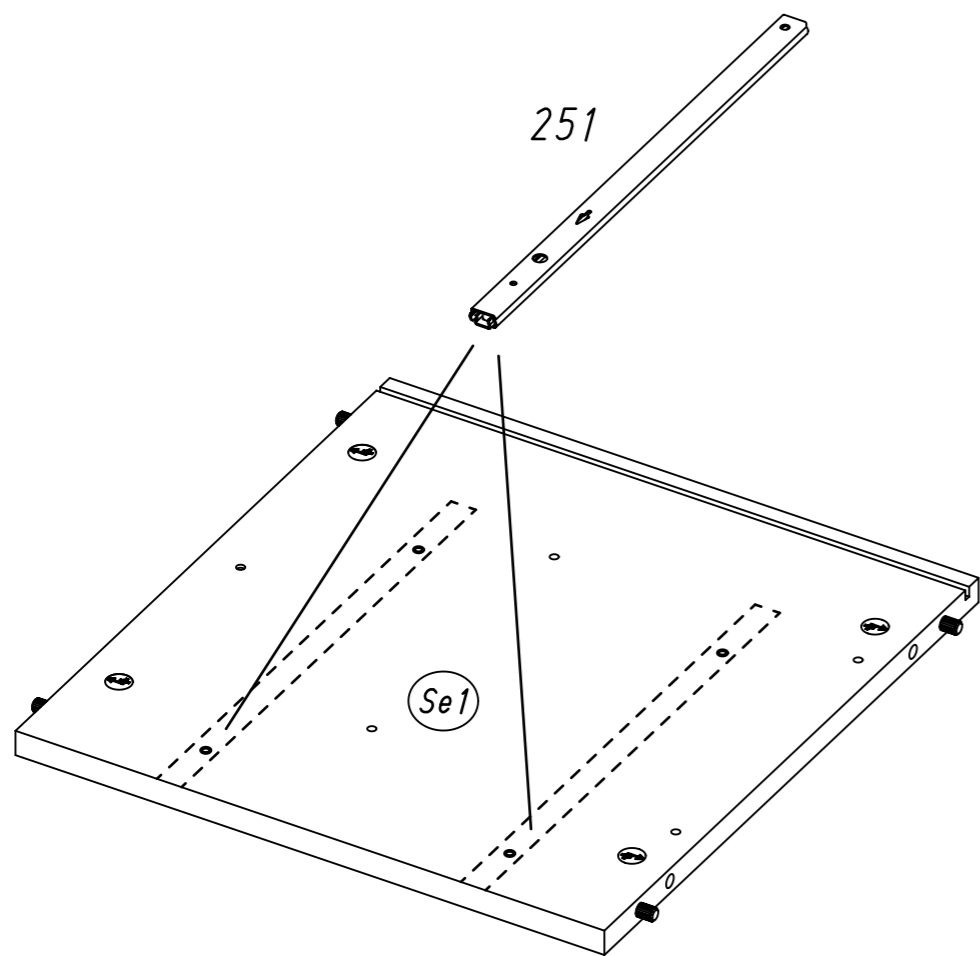
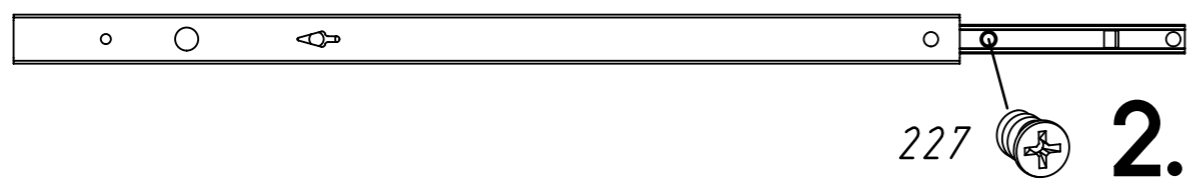
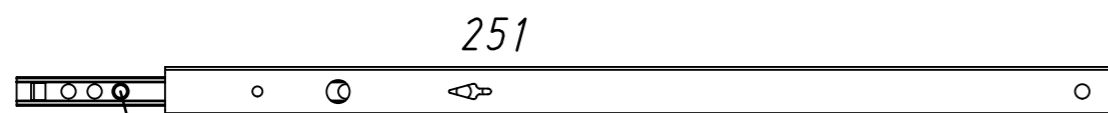


6 (349)



7.

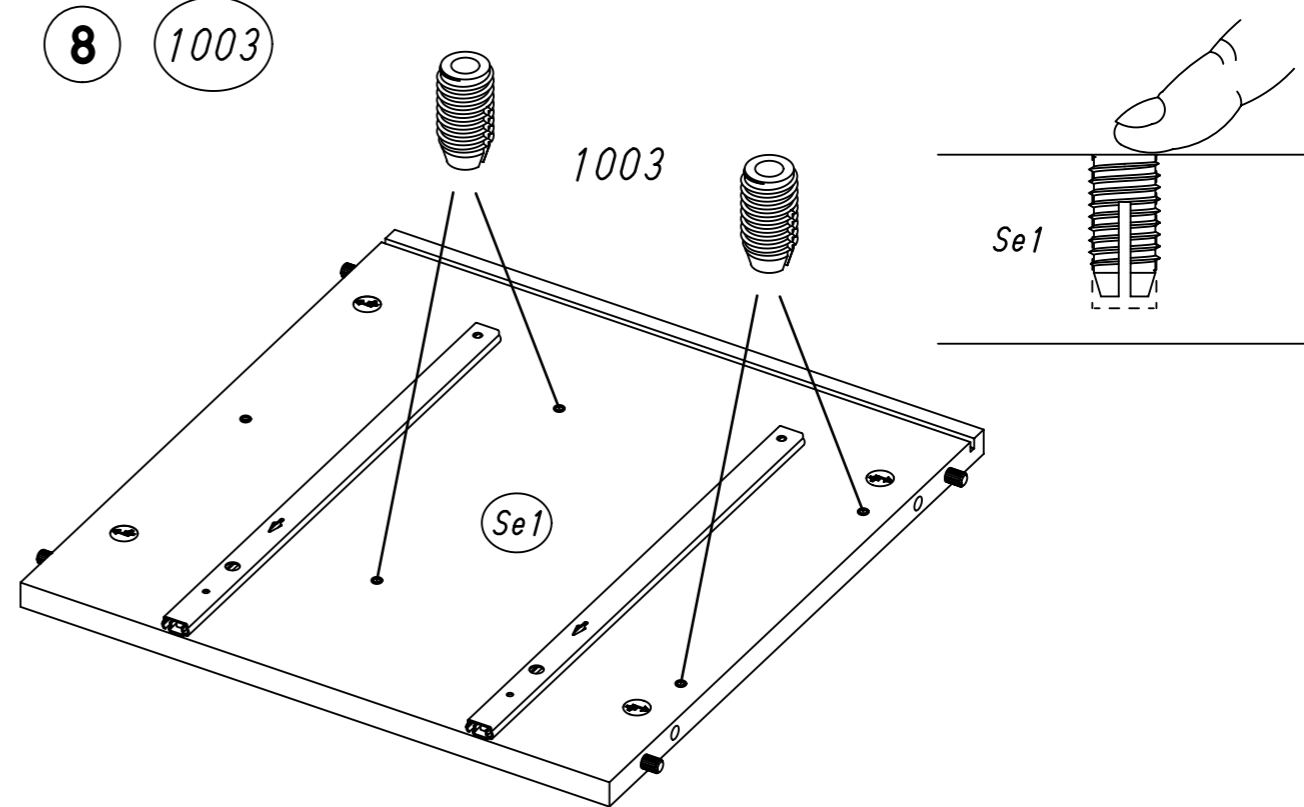
7 227 251



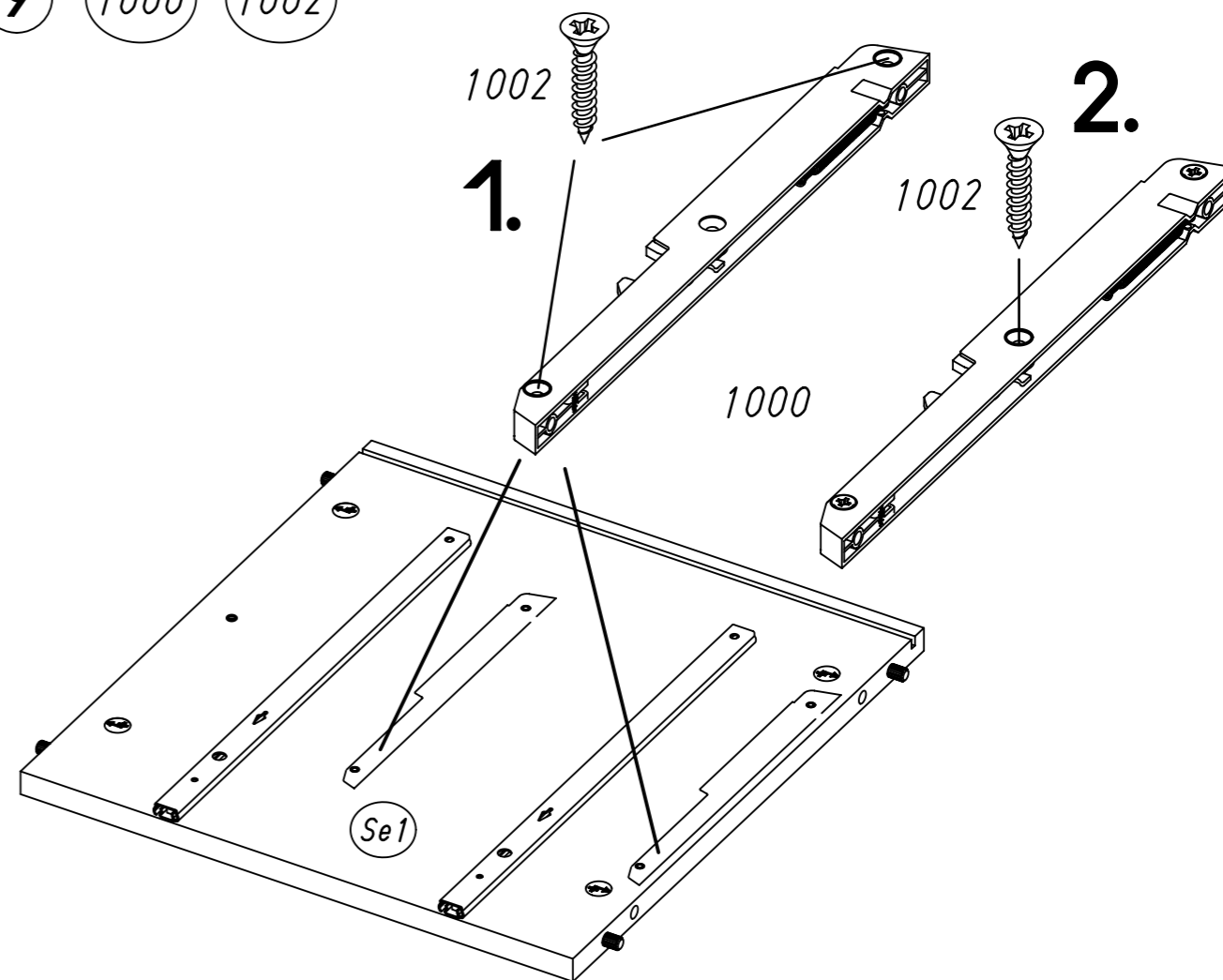
M2100

8.

8 1003

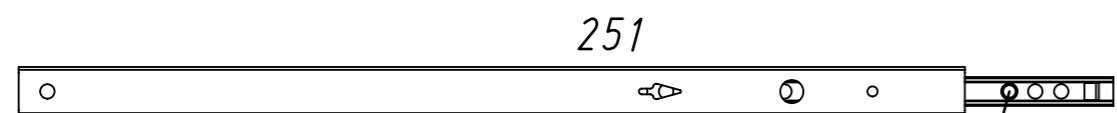


9 1000 1002

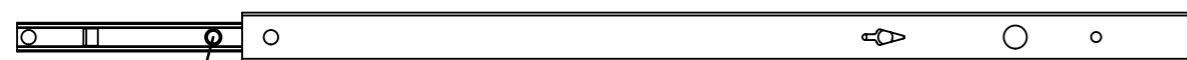


M2100

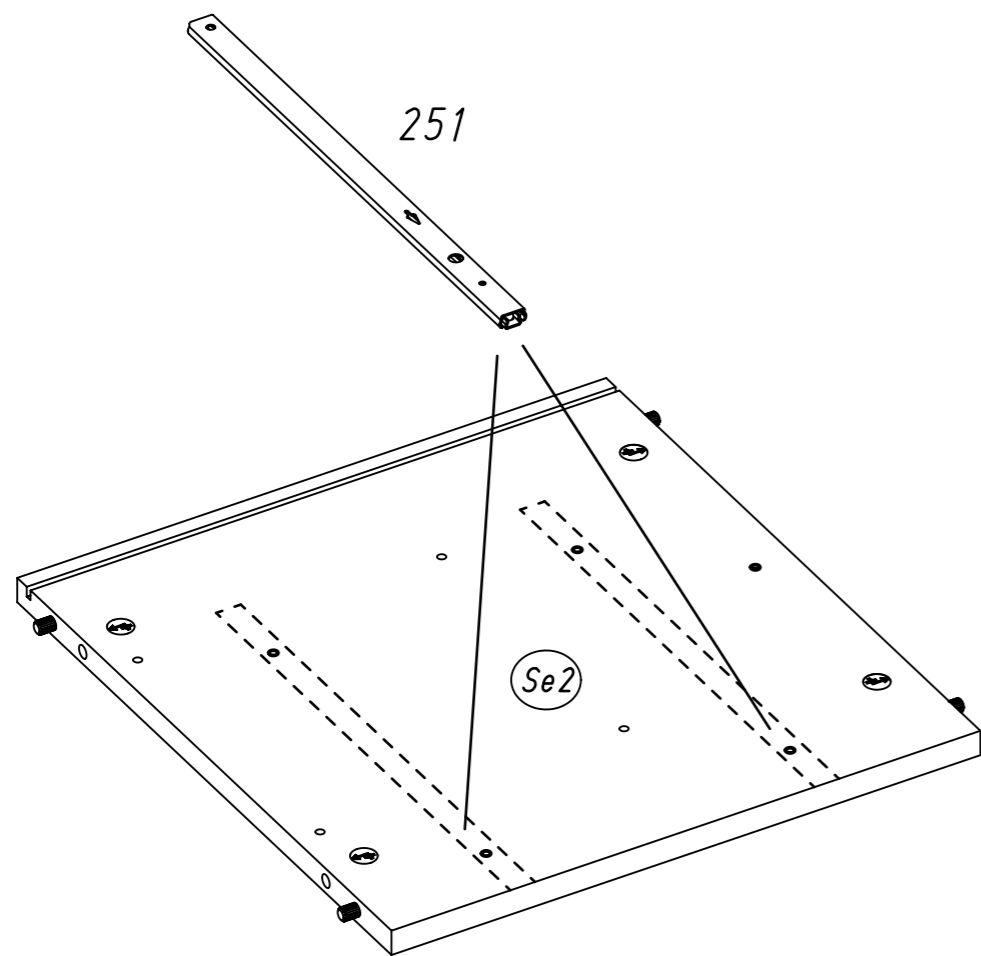
10 227 251



227 1.



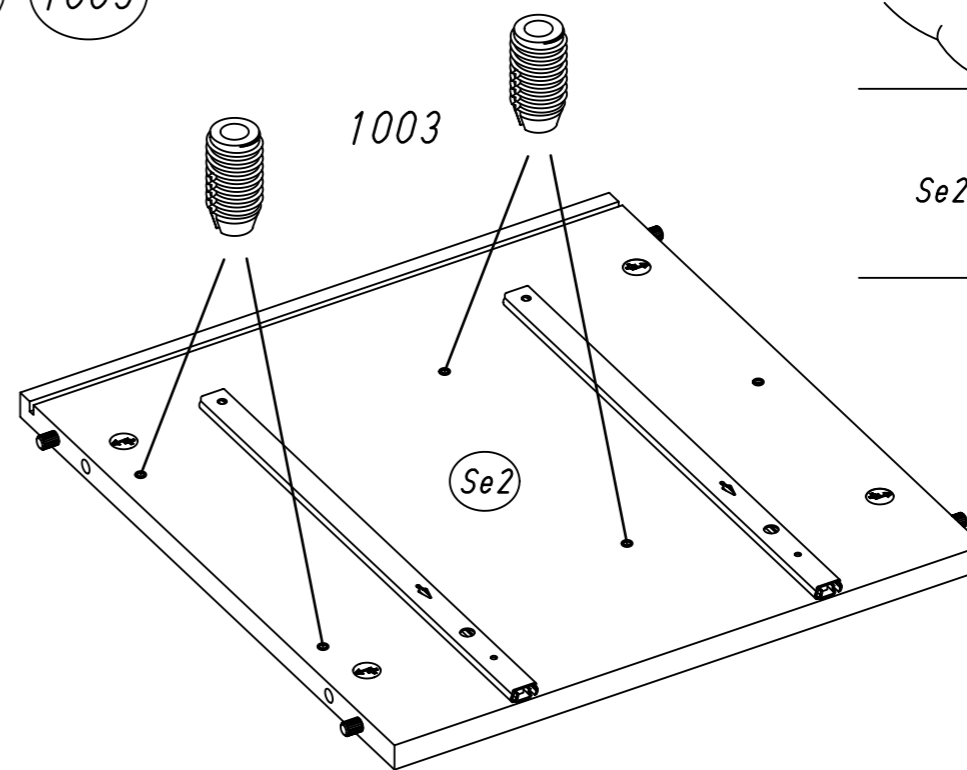
227 2.



251

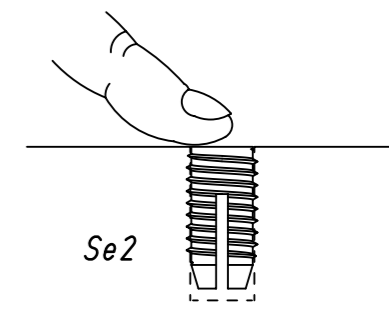
Se2

11 1003



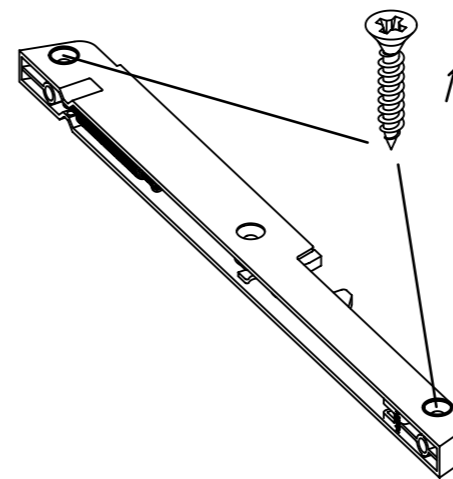
1003

Se2



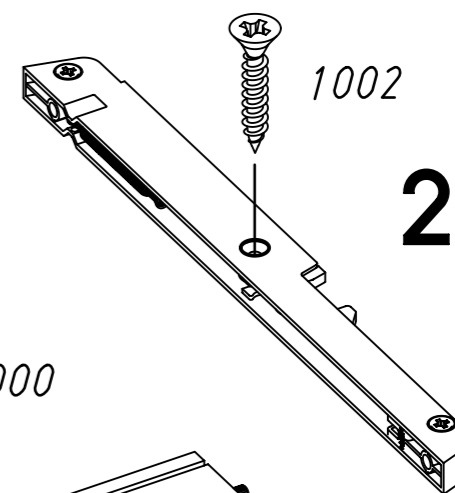
Se2

12 1000 1002



1002

1.



1002

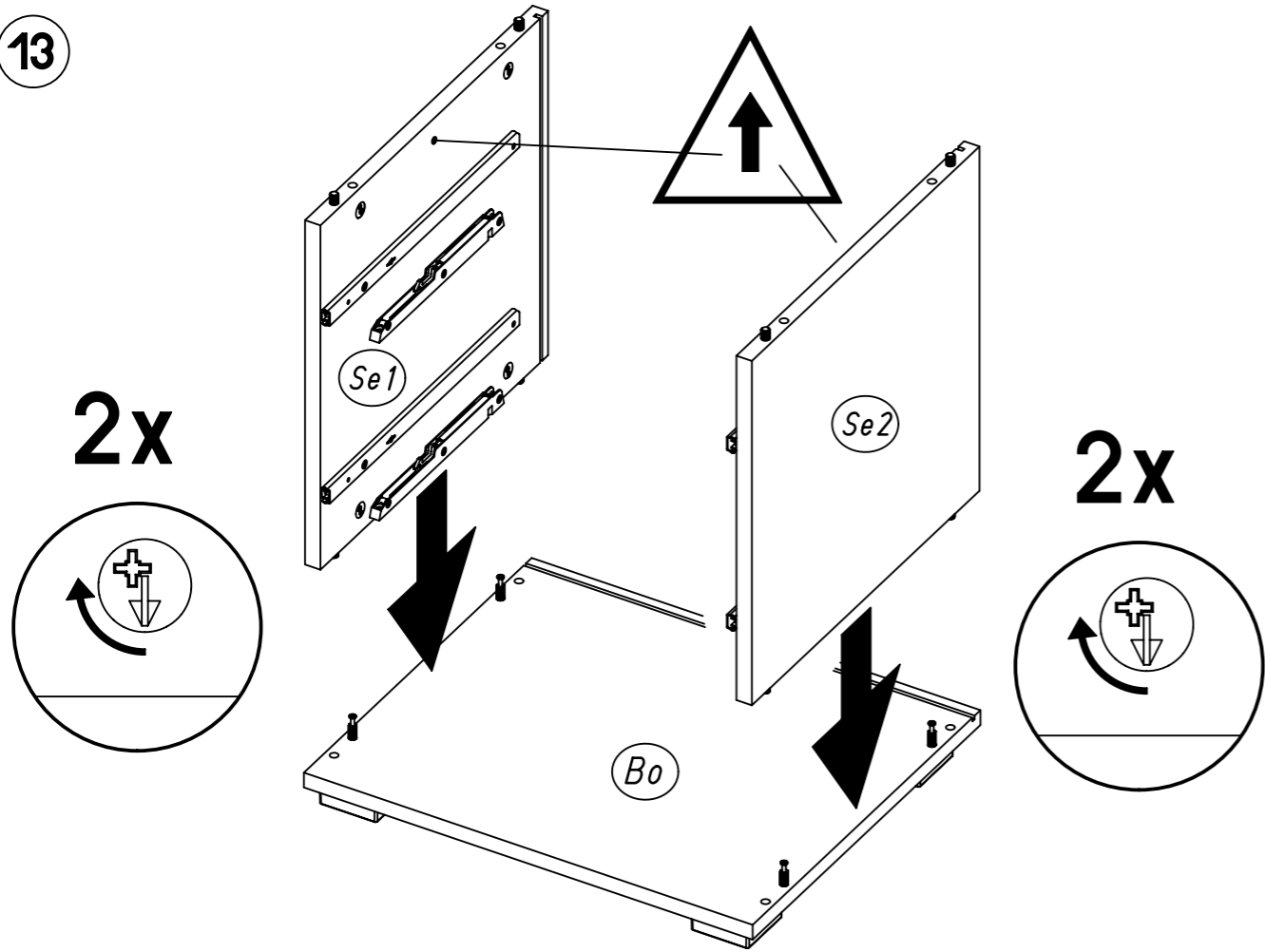
2.

1000

Se2

11.

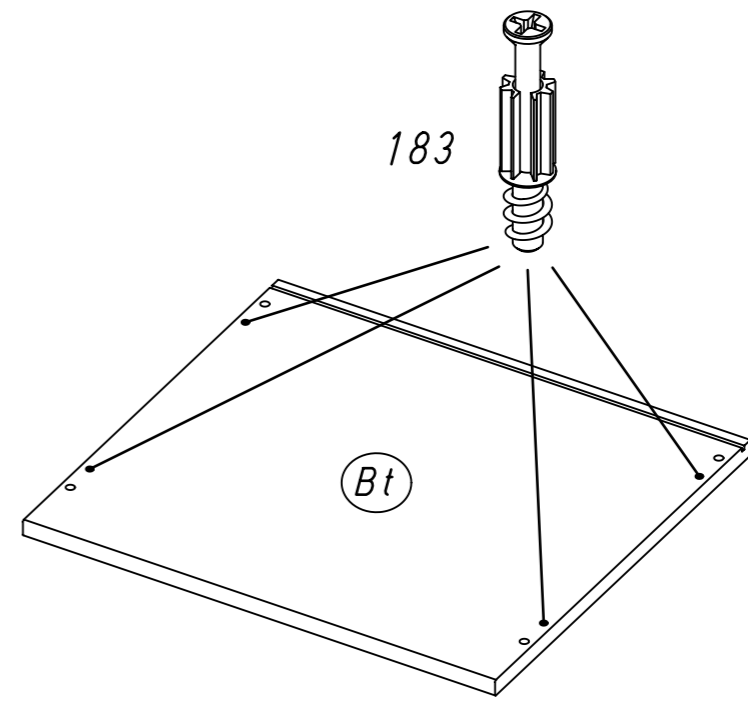
13



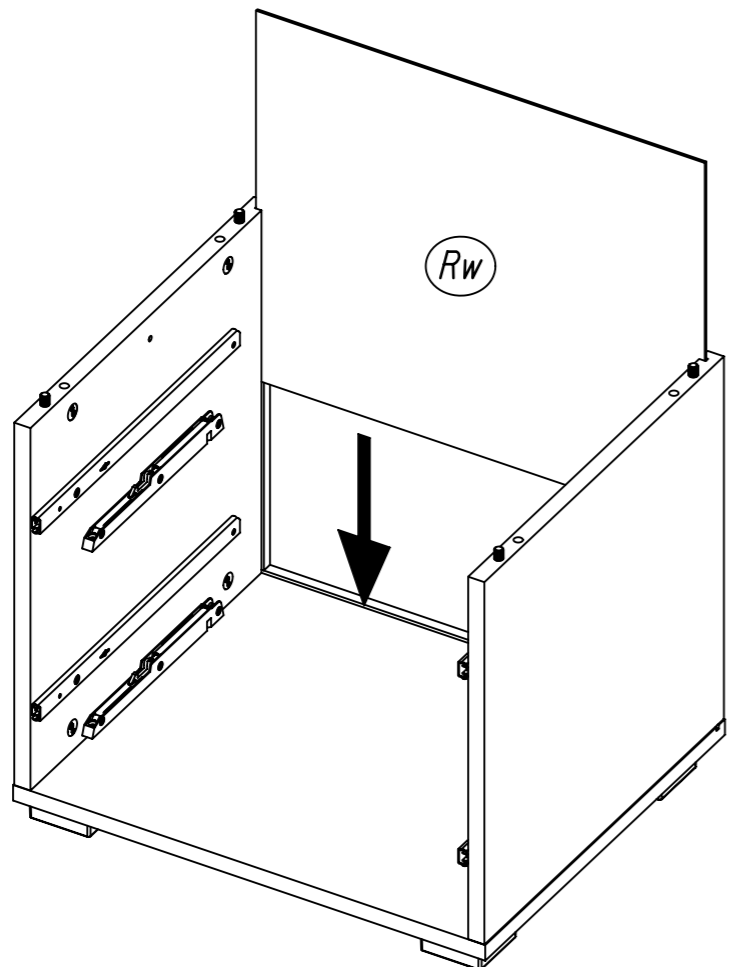
12.

15

183

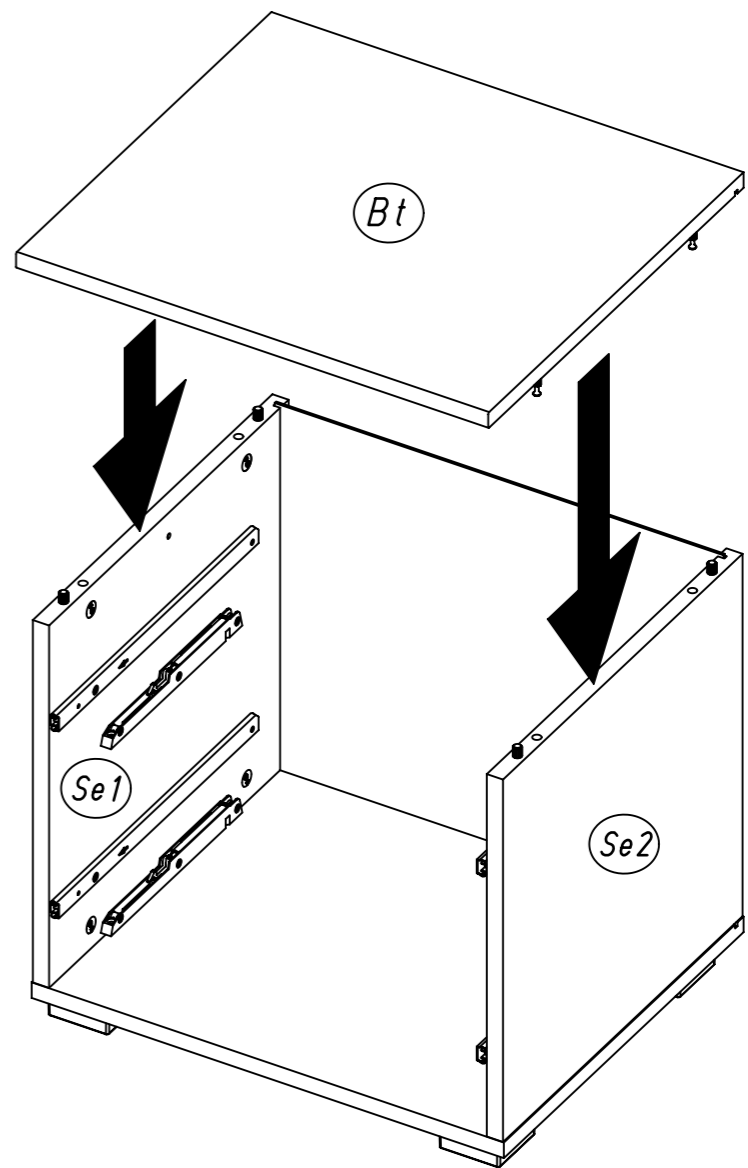
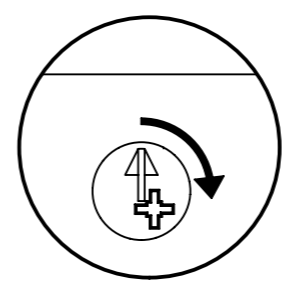


14

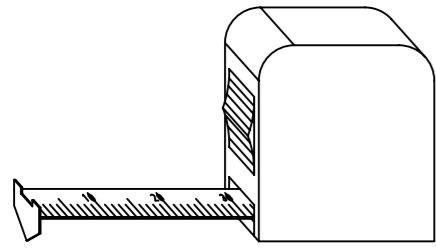


16

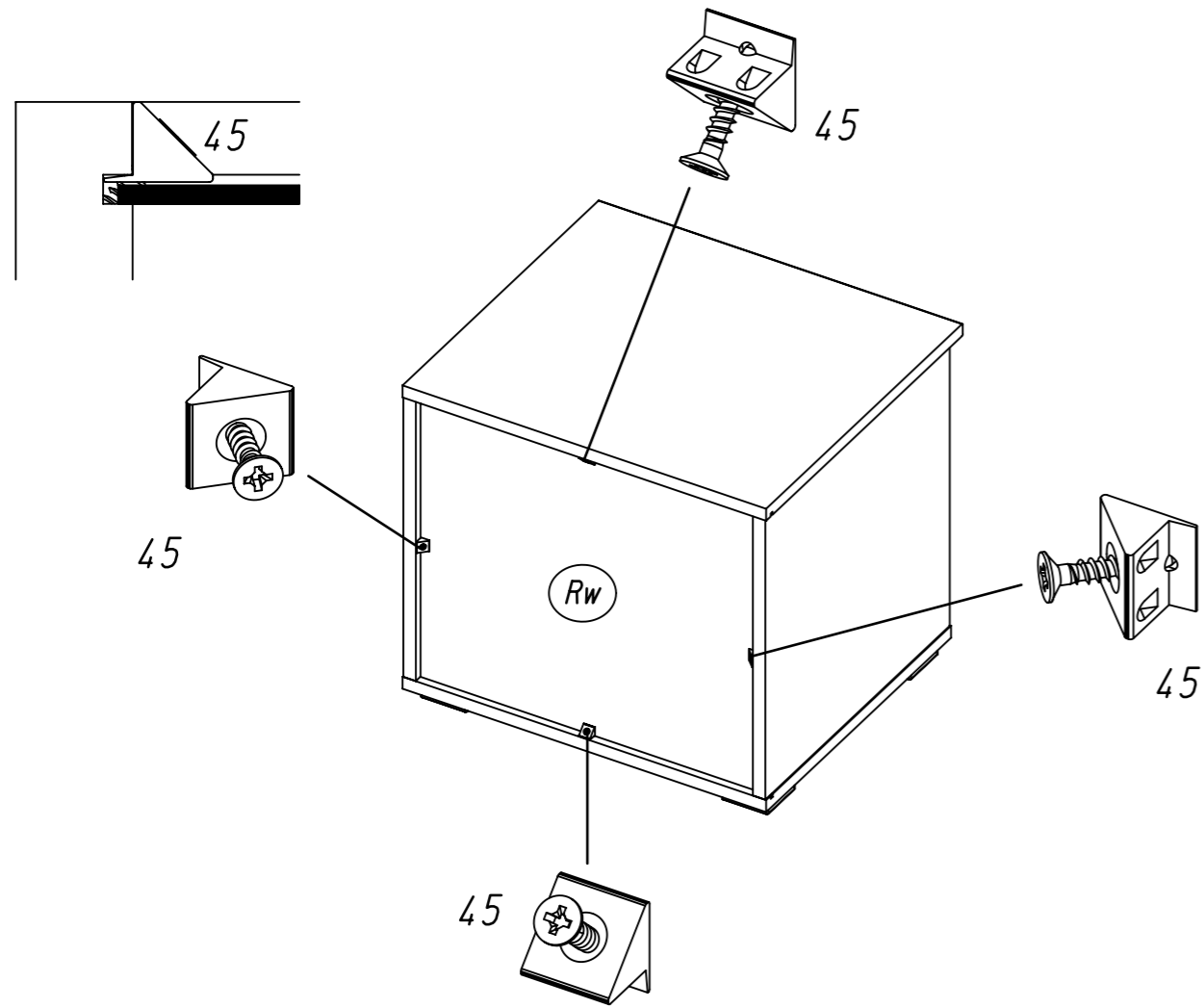
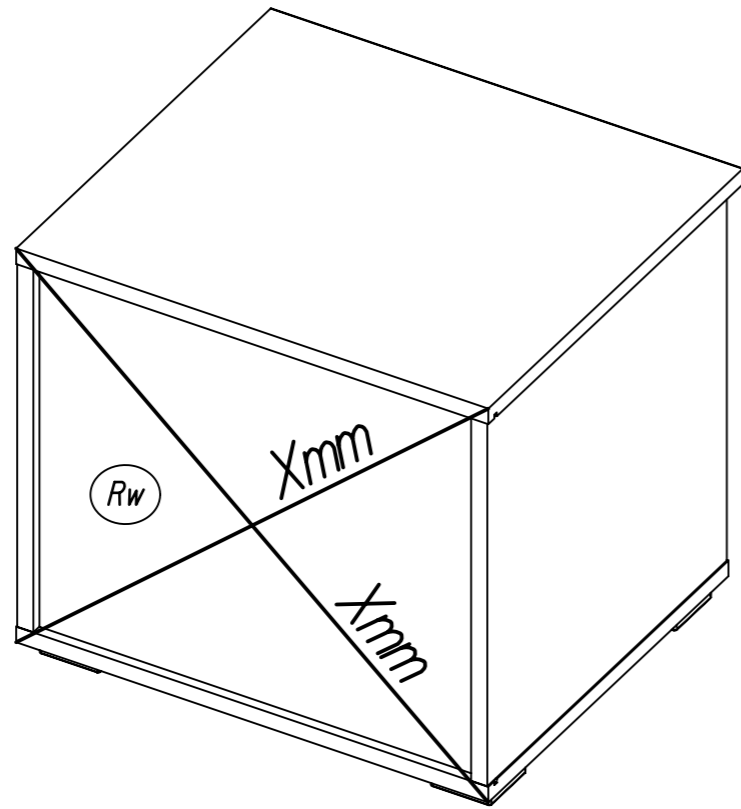
4x



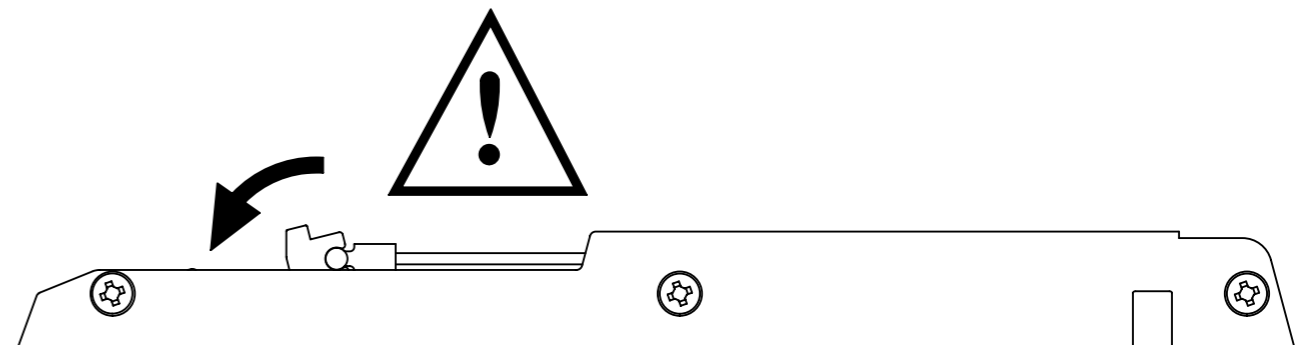
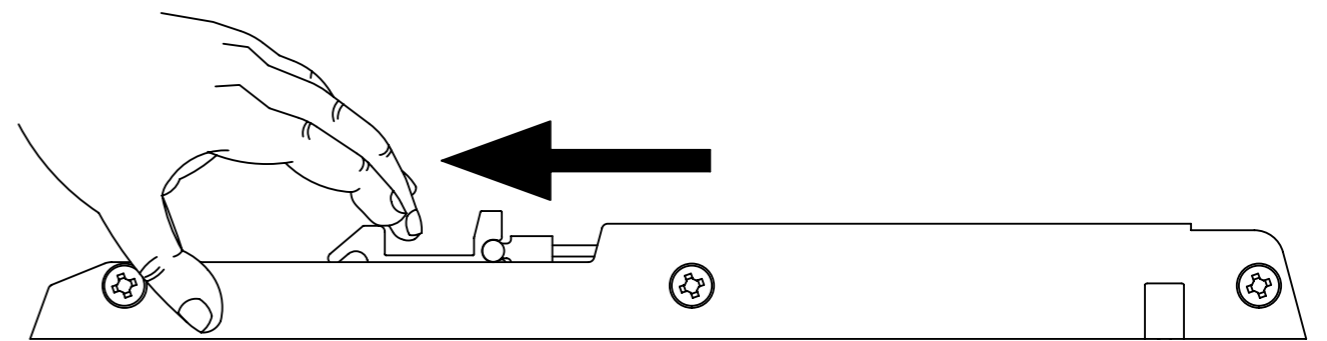
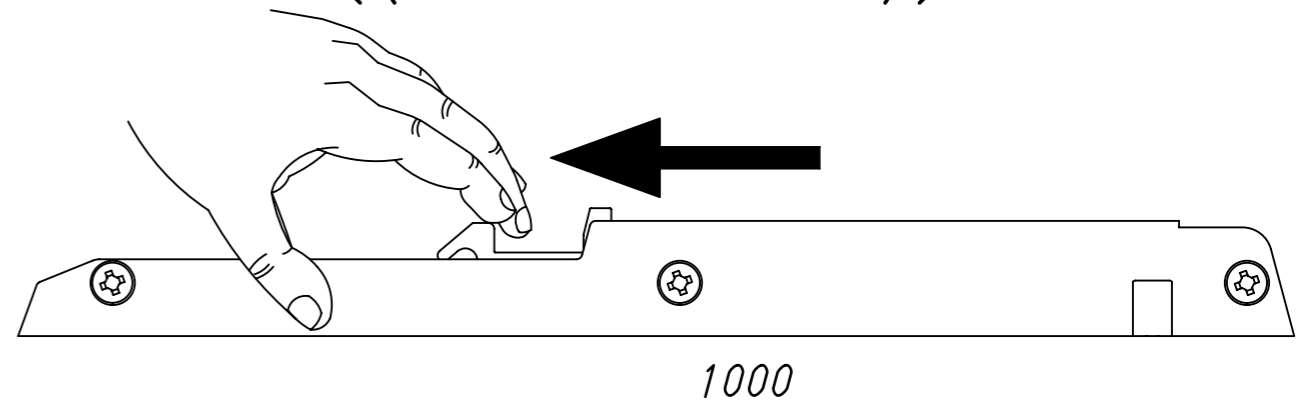
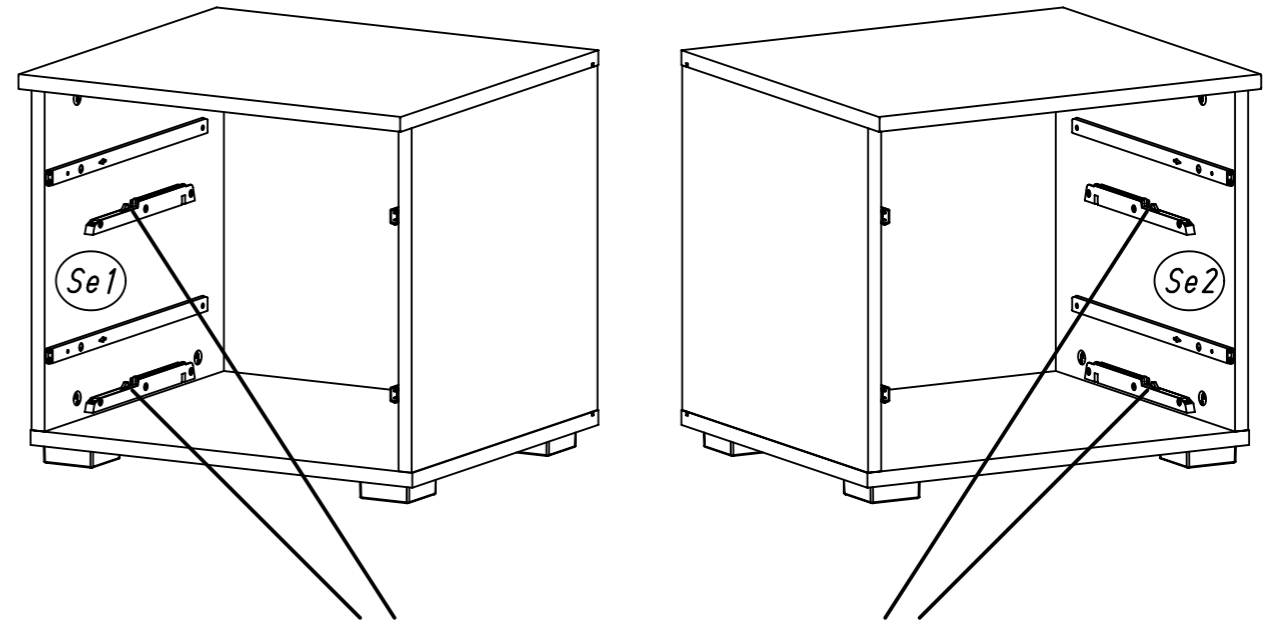
17 45



Xmm = Xmm

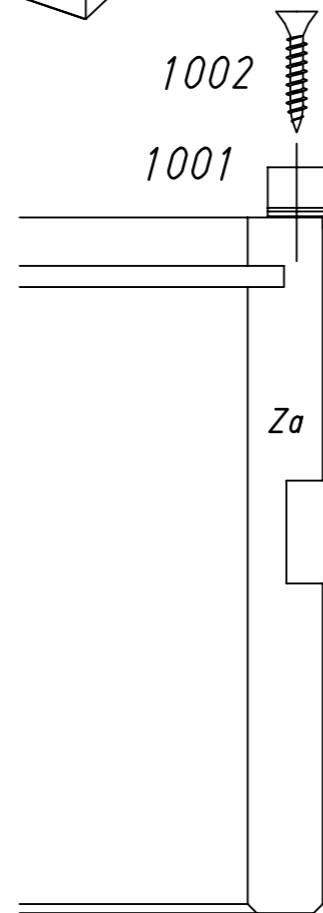
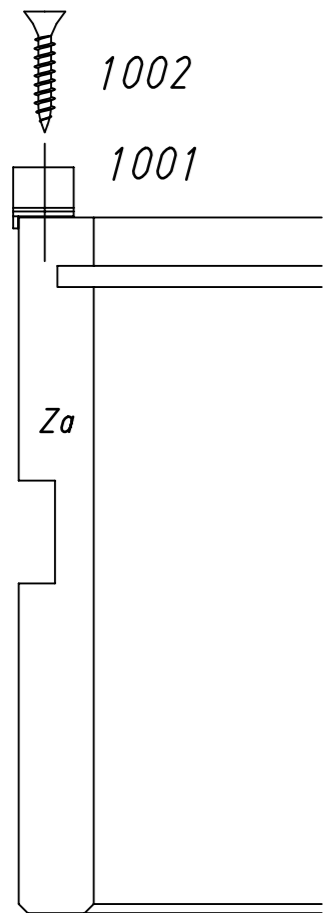
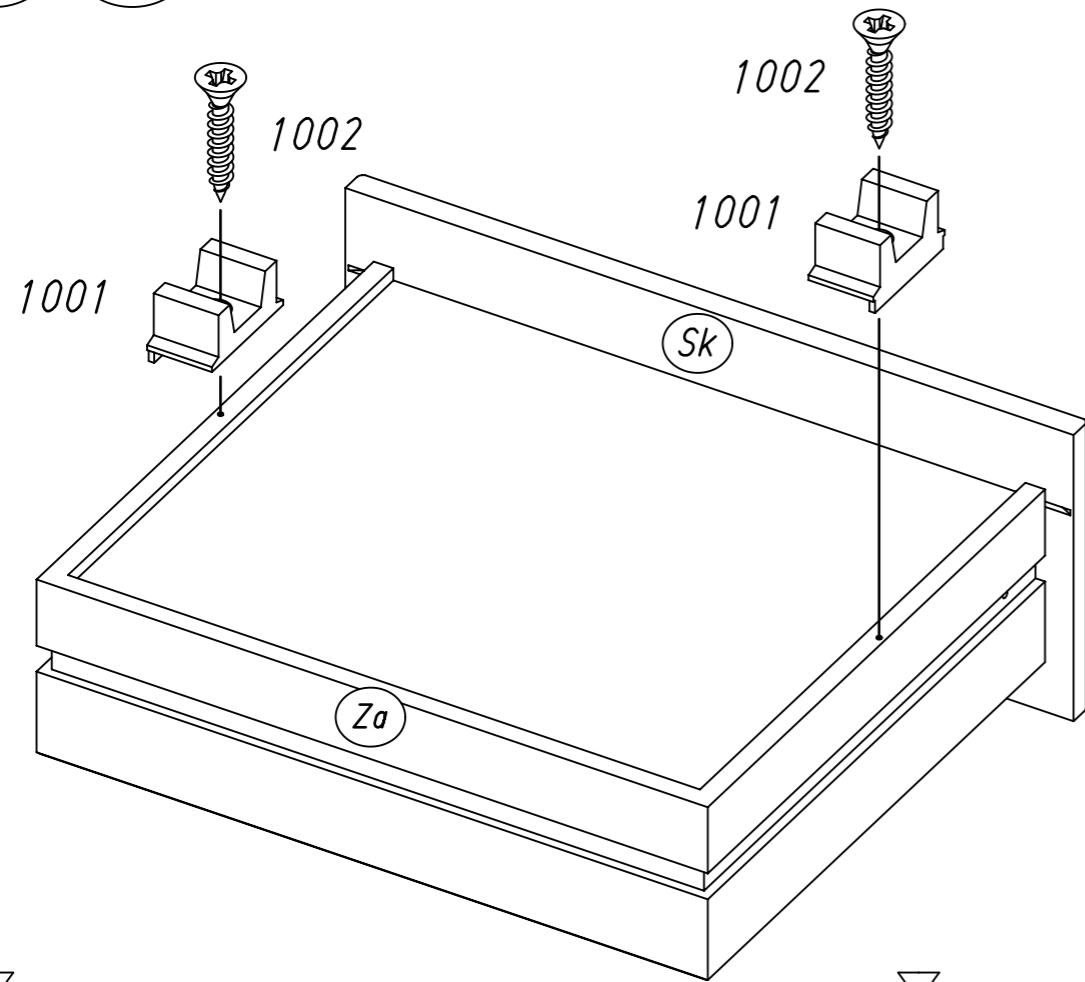


18



15.

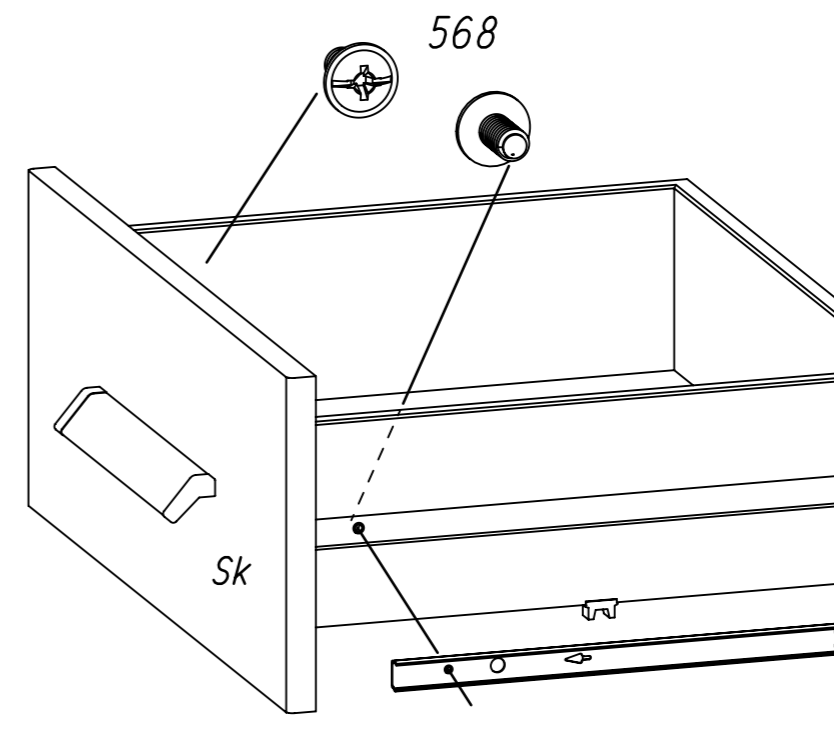
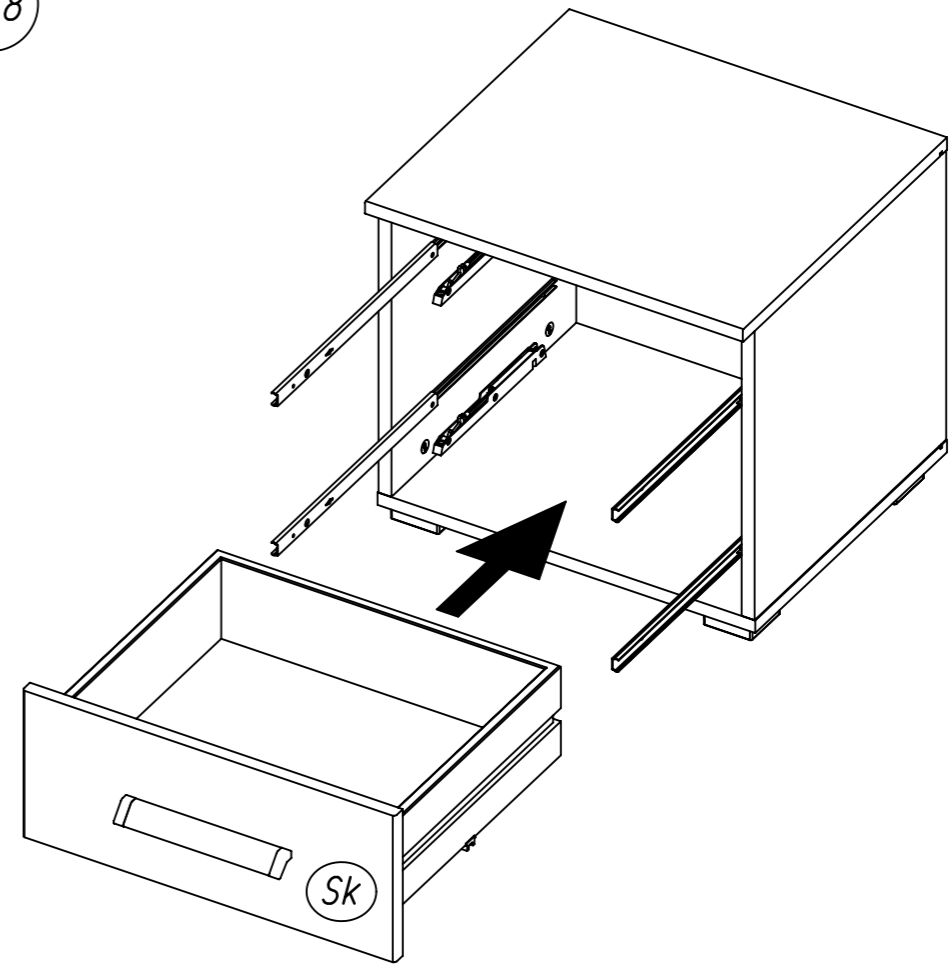
19 1001 1002



M2100

16.

20 568



M2100