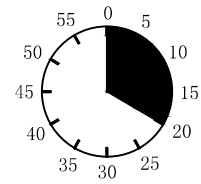
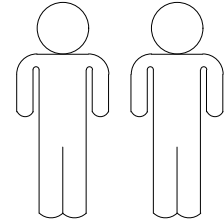
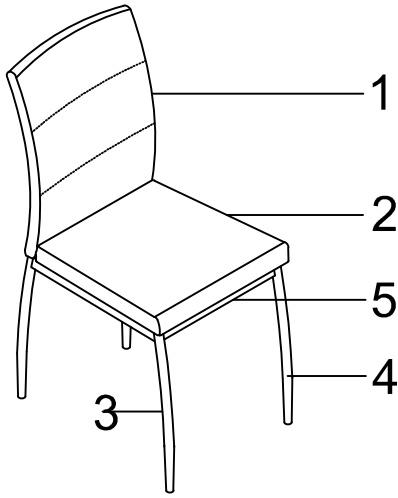


# Pluto



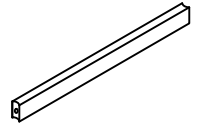
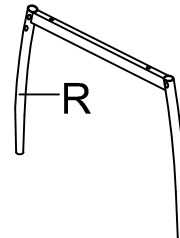
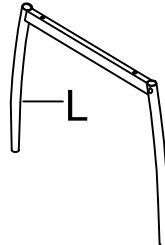
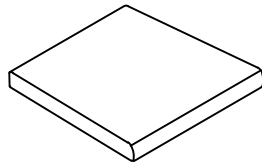
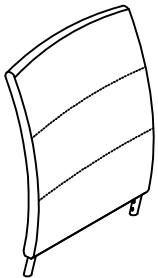
1

2

3

4

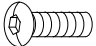
5

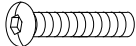



1	1X
2	1X
3	1X
4	1X
5	1X

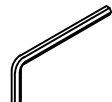


1/1

**A** M6\*10  
  
 4X

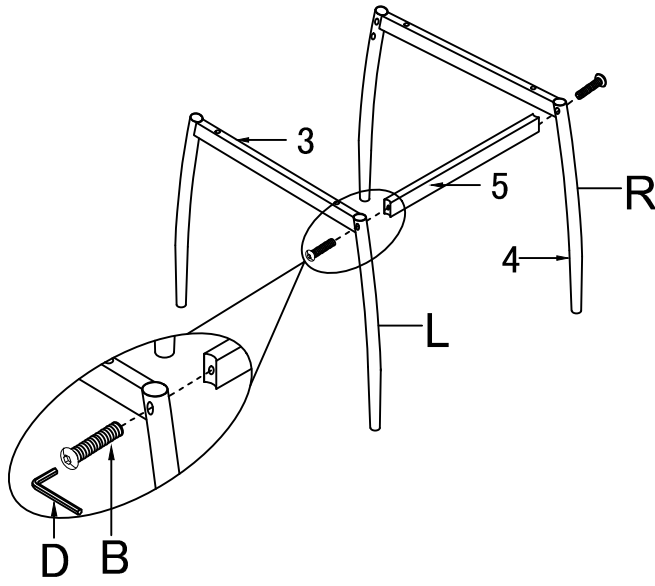
**B** M6\*40  
  
 2X


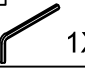

**C** M4\*45  
  
 4X

**D** 4mm  
  
 1X

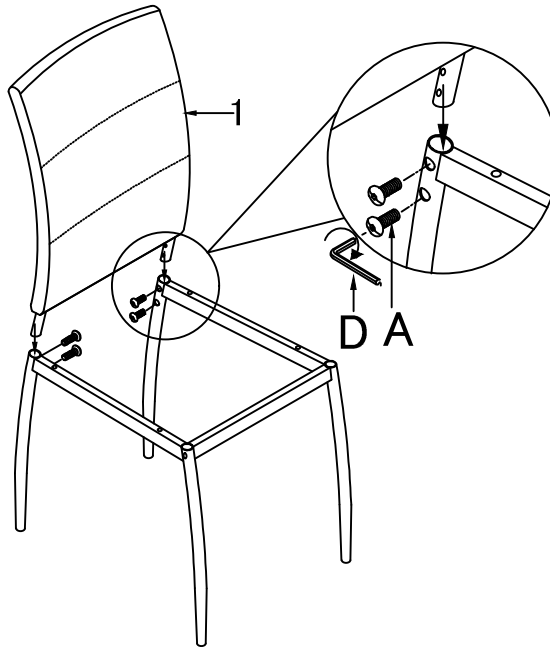
I.




1.



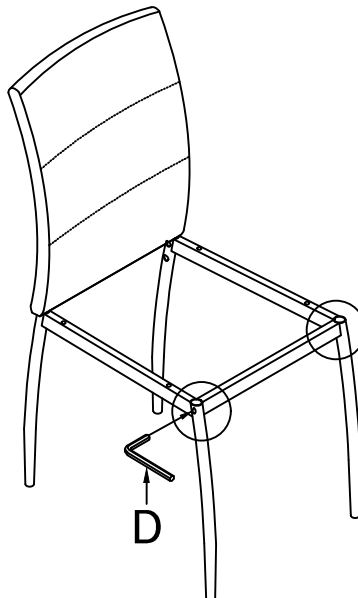
B	M6*40
	 2X
D	4mm
	 1X
	

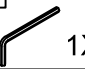

2.



A	M6*10
	 4X
D	4mm
	 1X
	

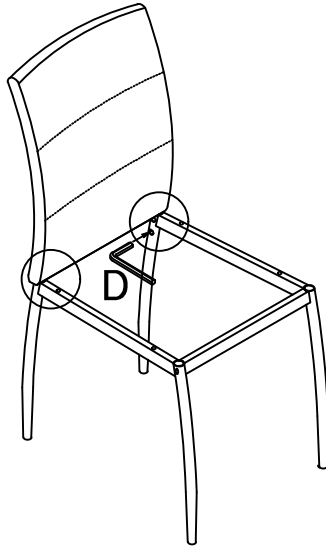
3.



D	4mm
	 1X
	

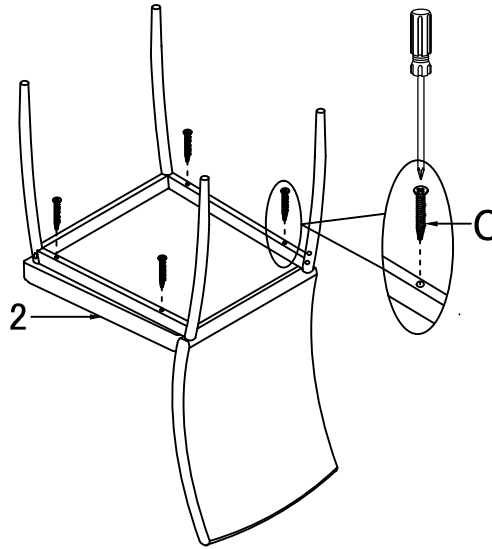
II.

4.



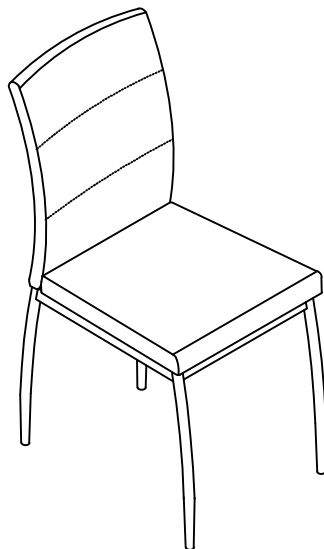
D 4mm  
1X  
100%

5.



C M4\*45  
4X  
100%

6.



Séparez les éléments avant de trier