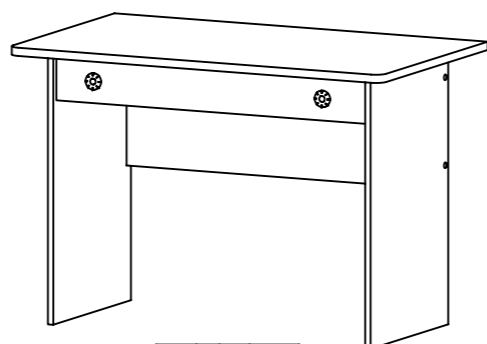
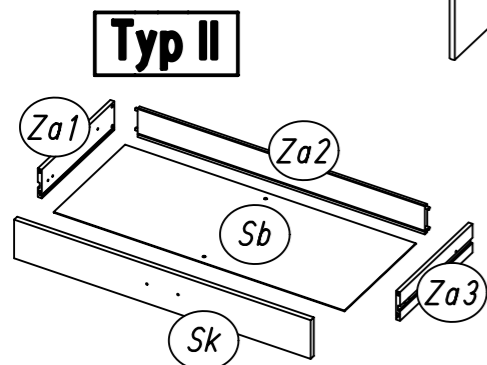
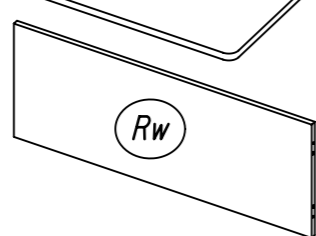
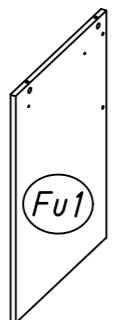
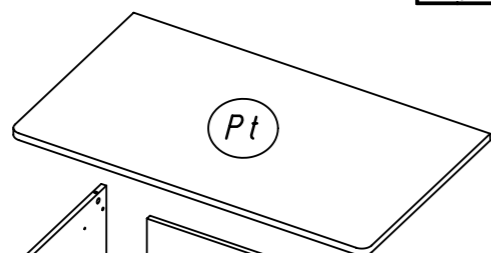


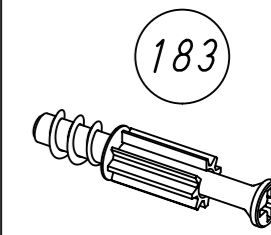
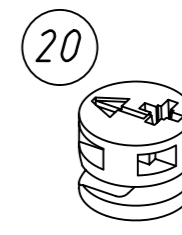
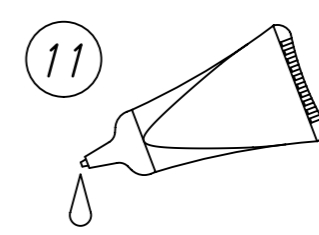
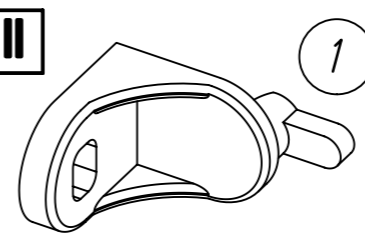
Typ I



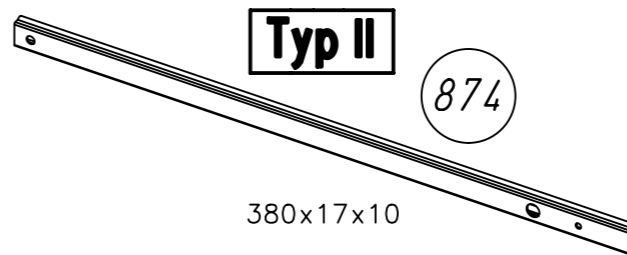
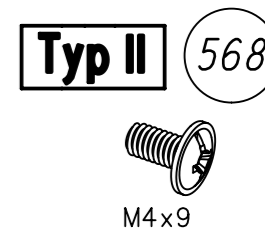
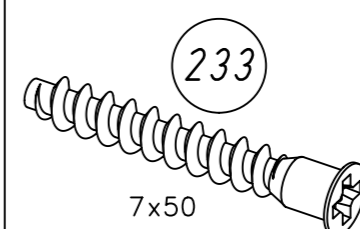
Typ II



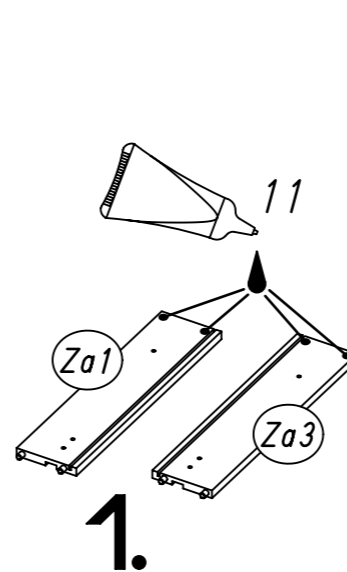
Typ II



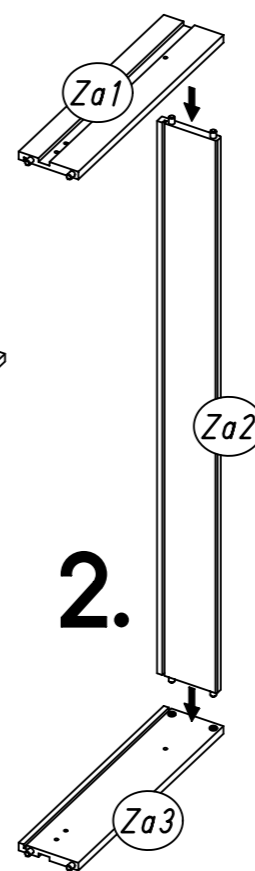
Typ II



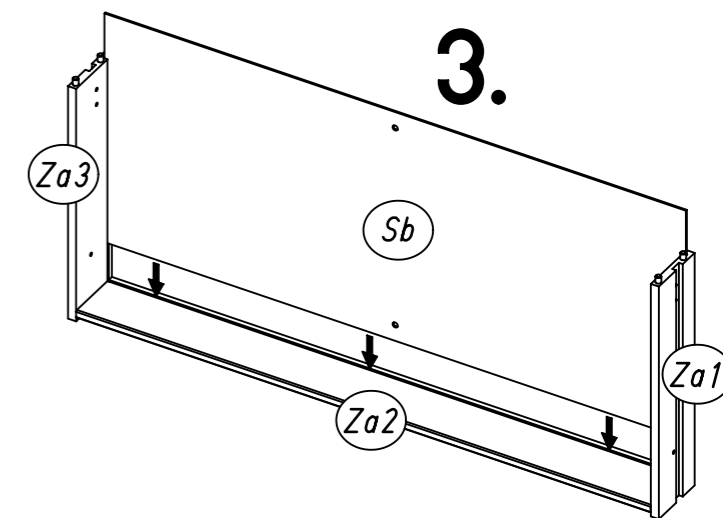
1 Typ II



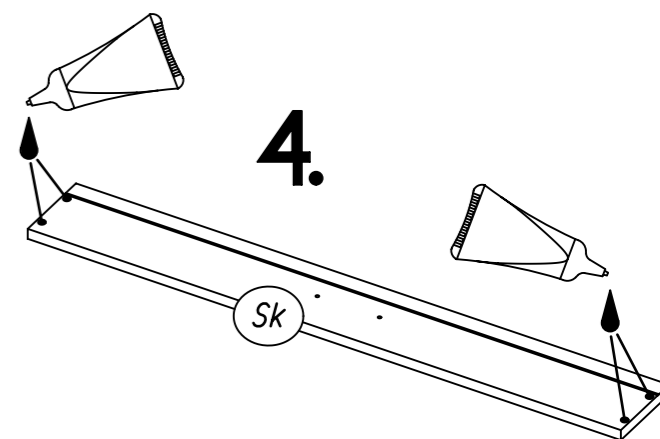
1.



2.



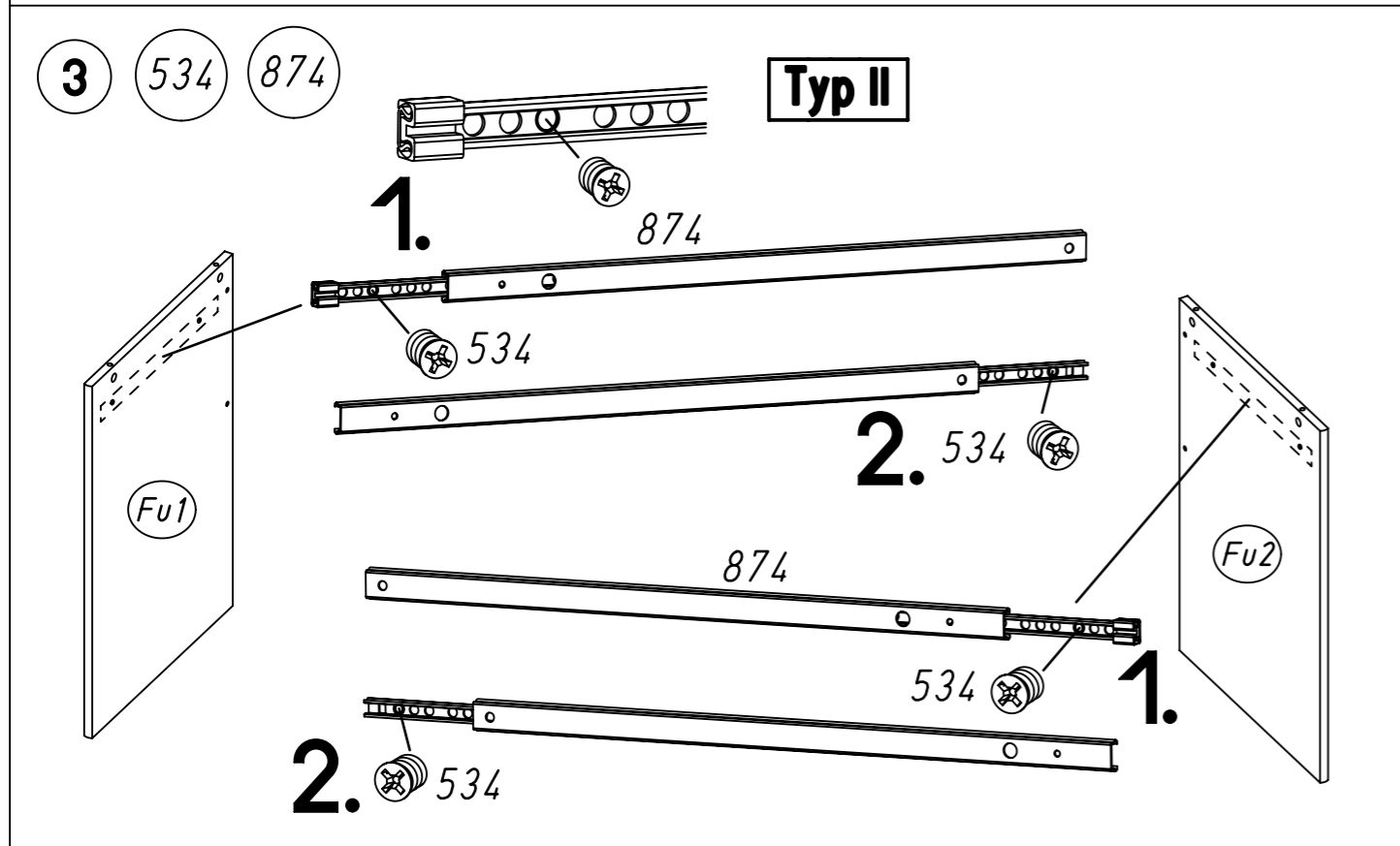
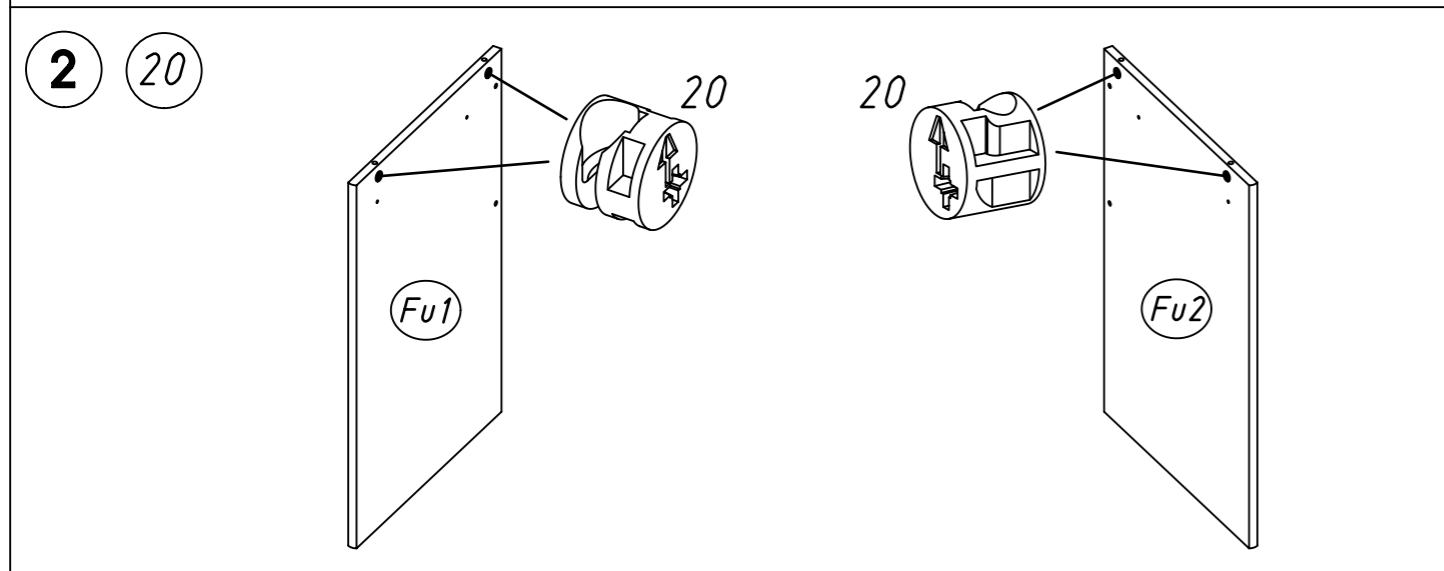
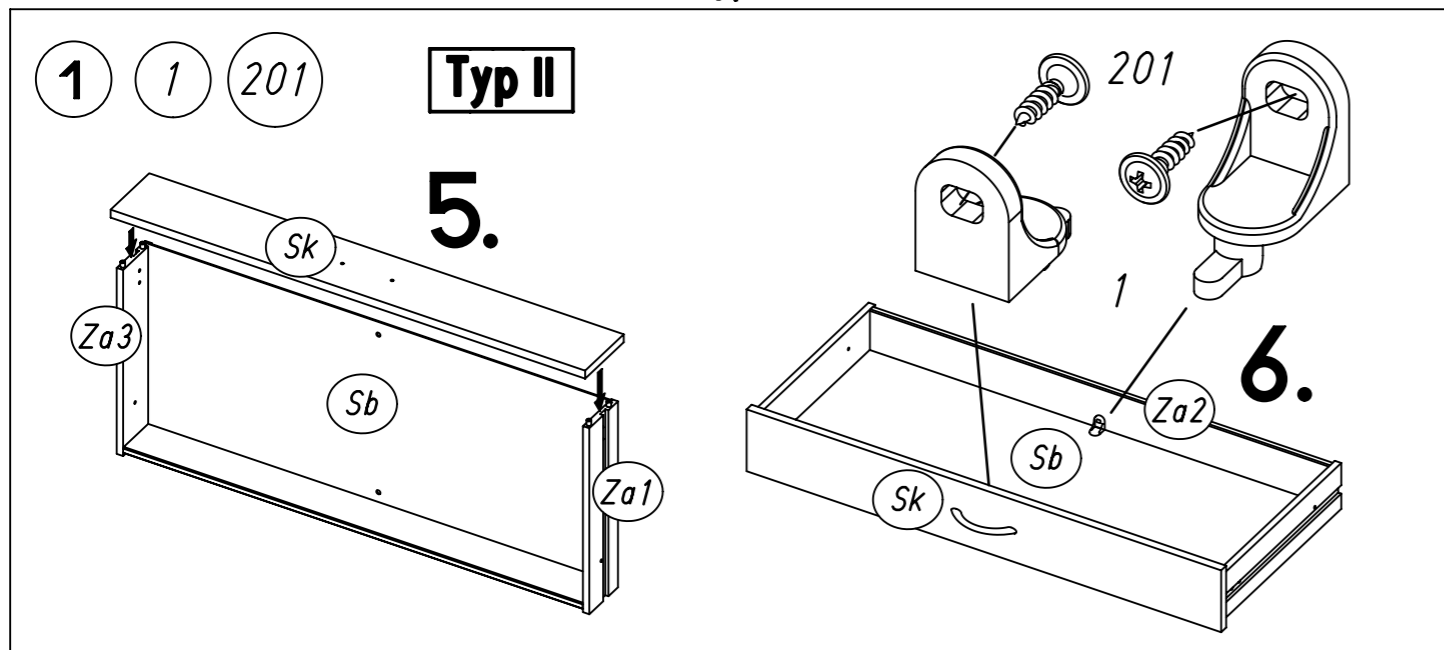
3.



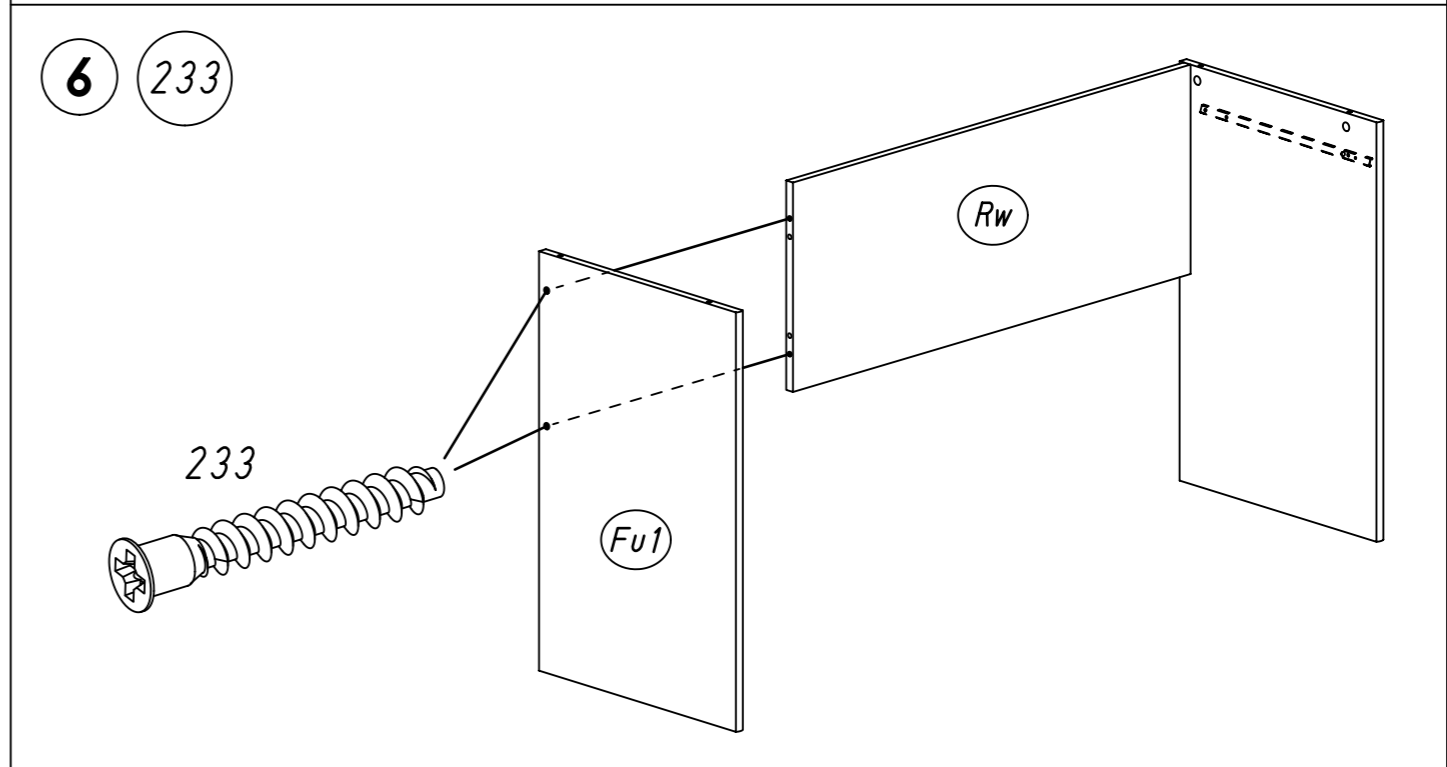
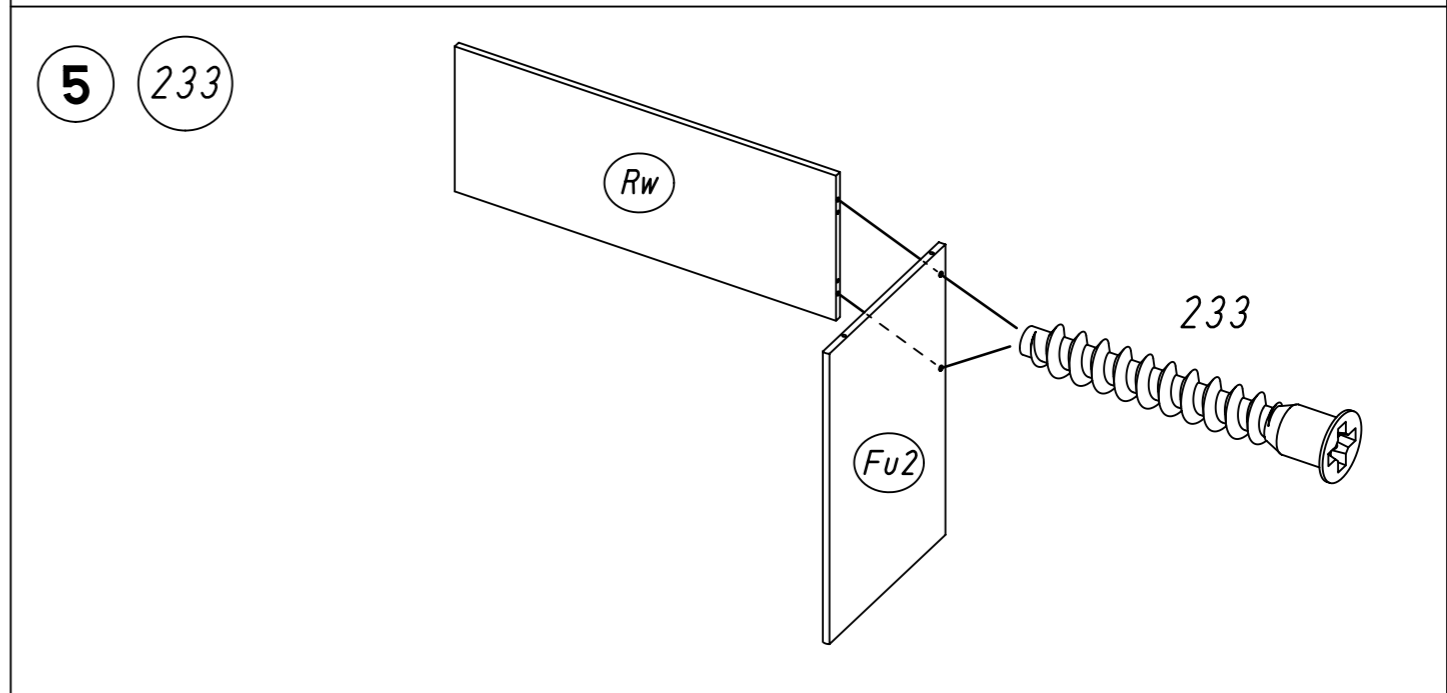
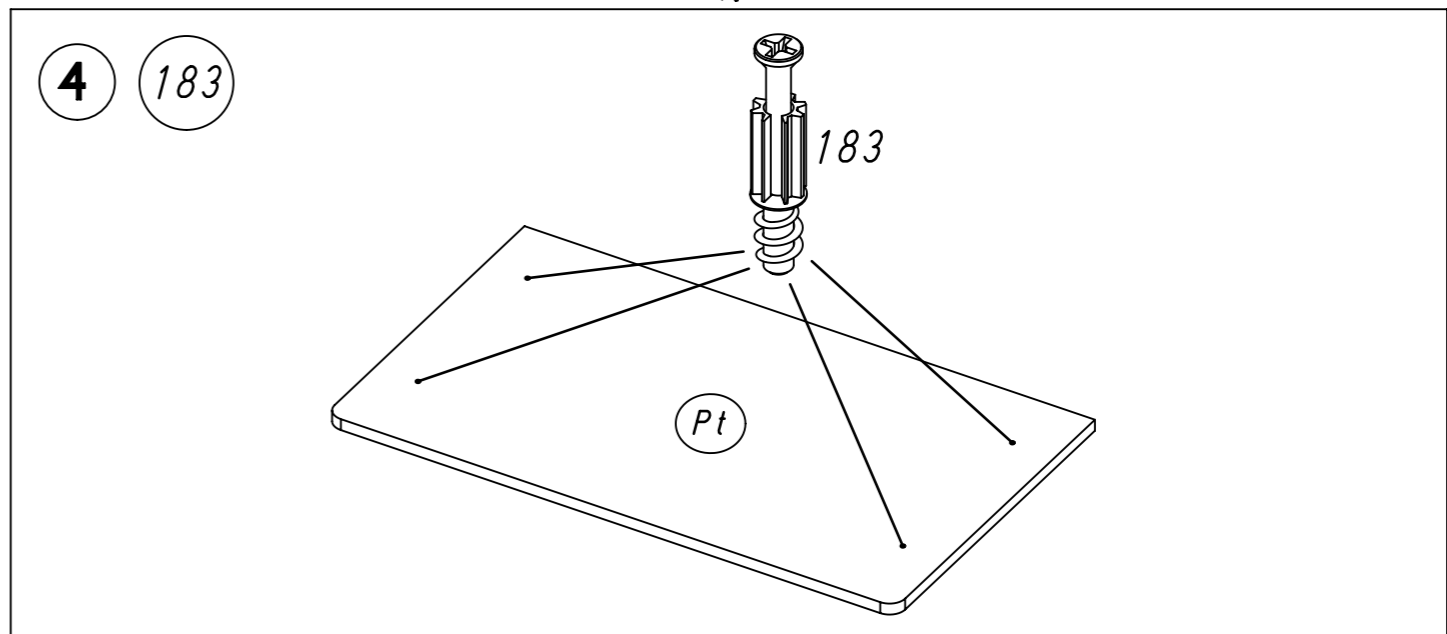
4.



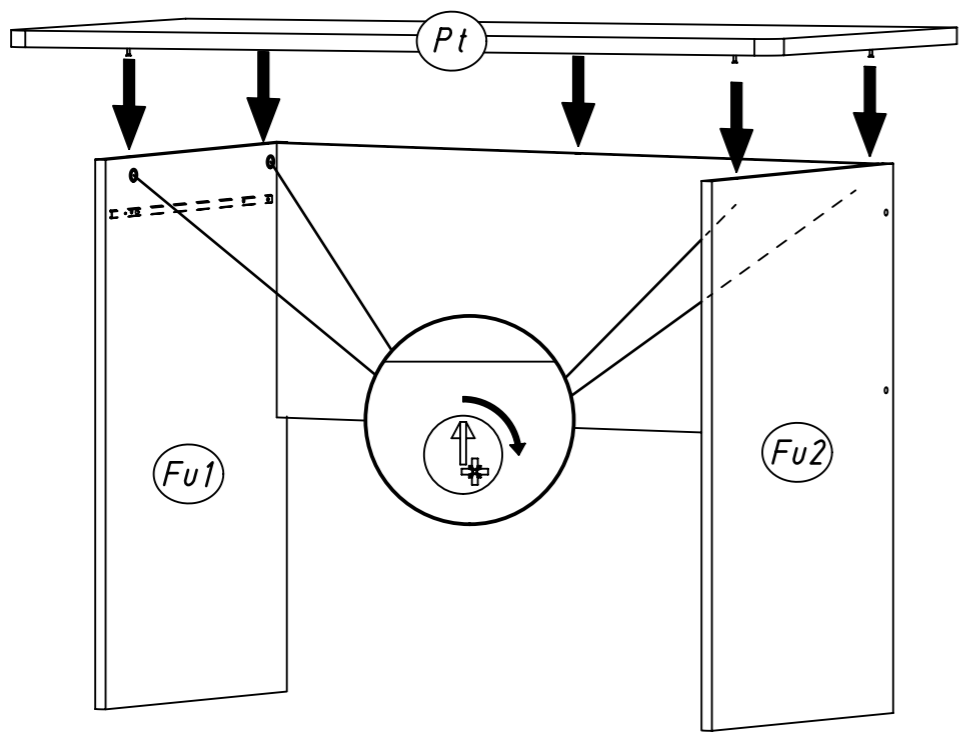
3.



4.

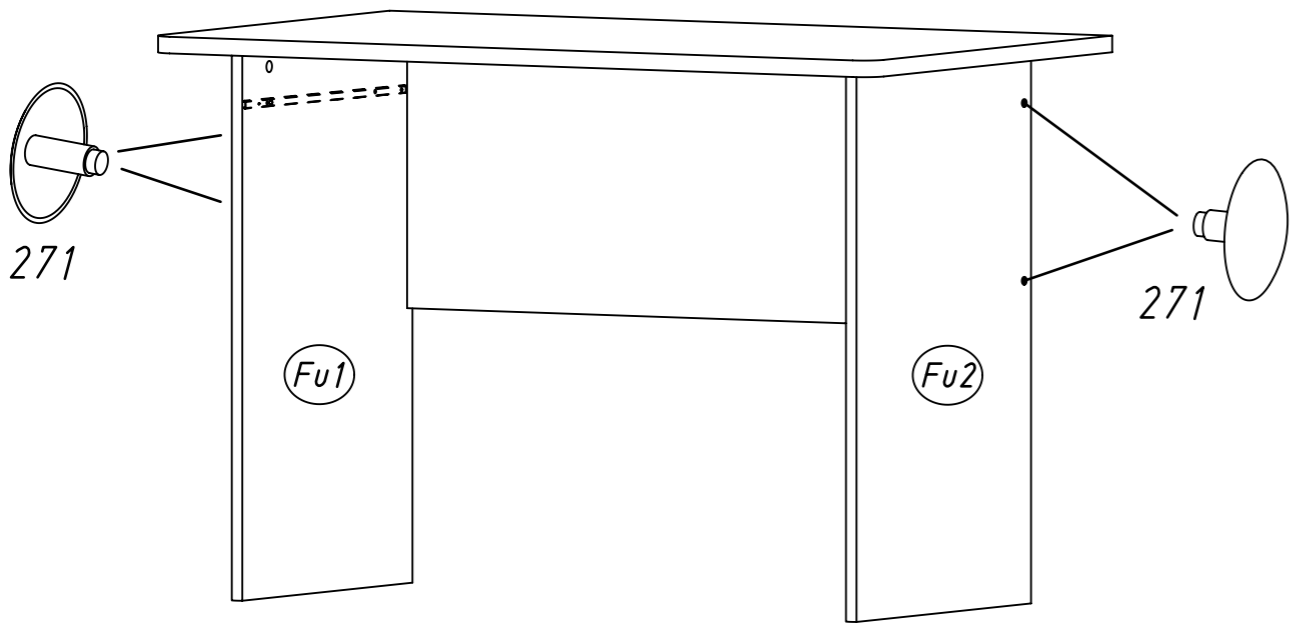


7



8

271



9

568

Typ II

