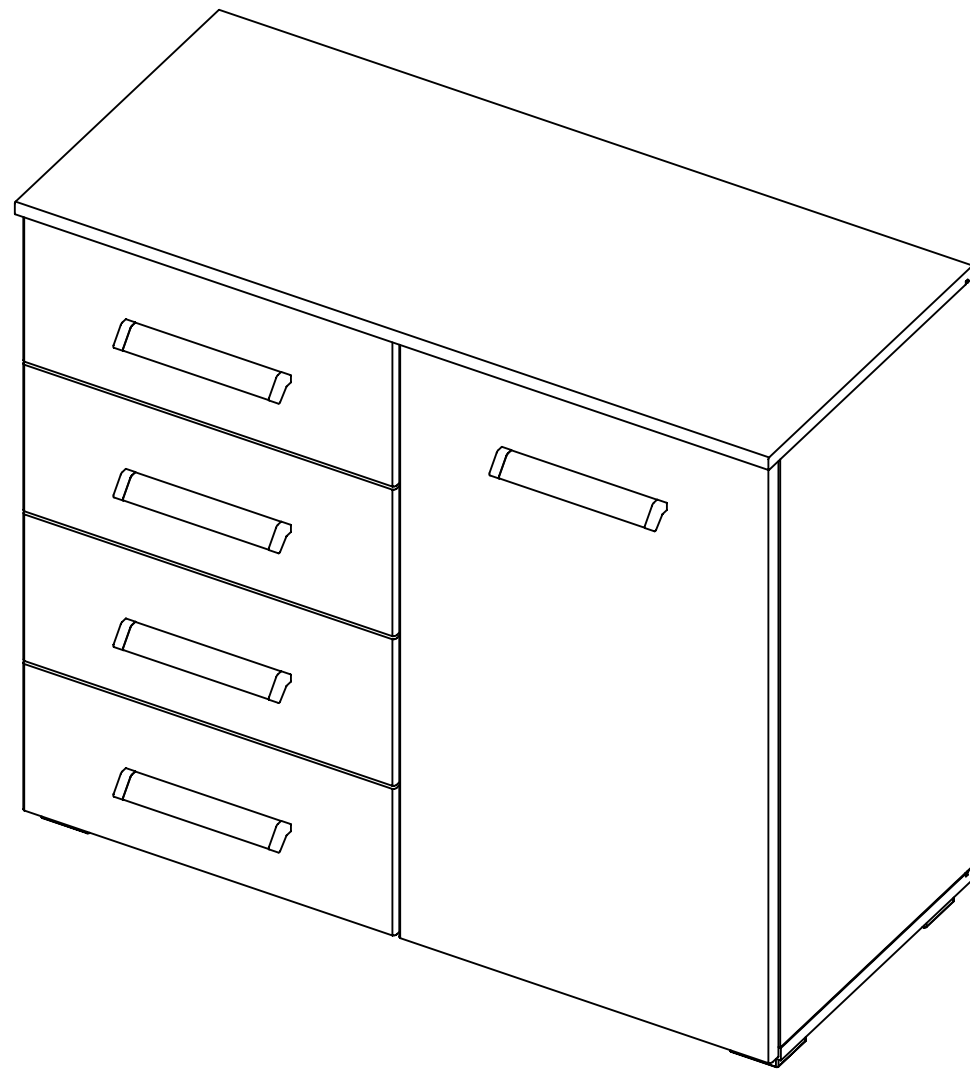
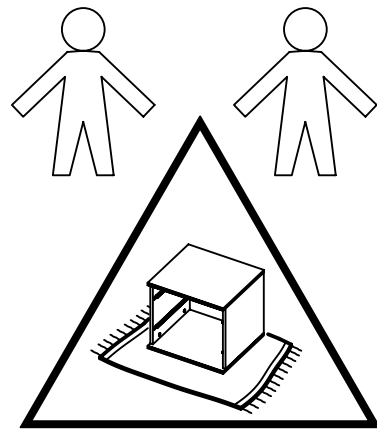
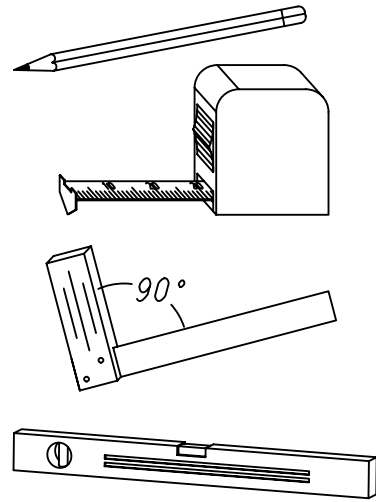
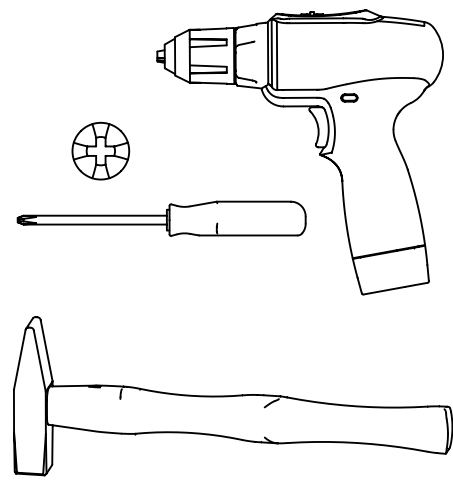


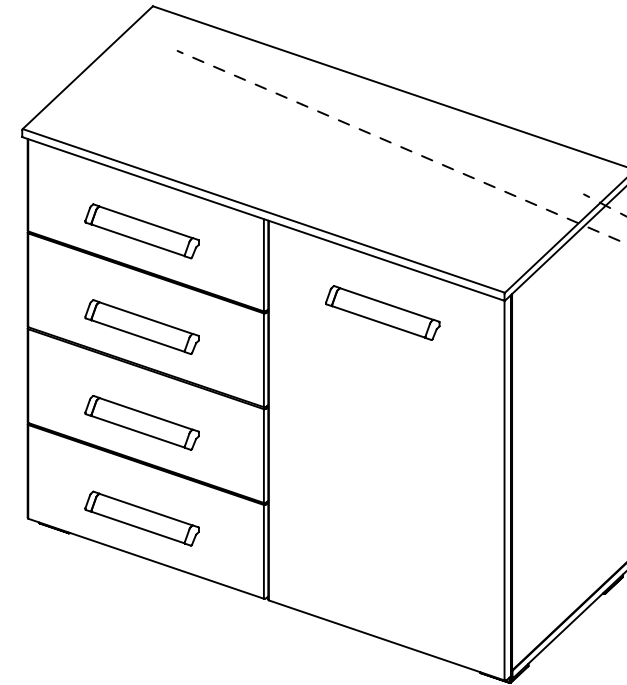
1.

M2145_01

rauch



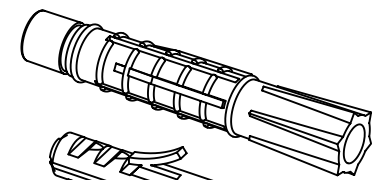
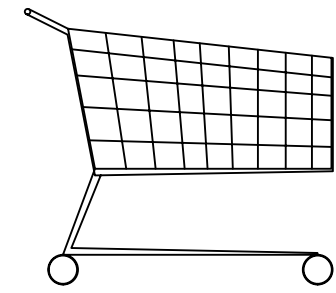
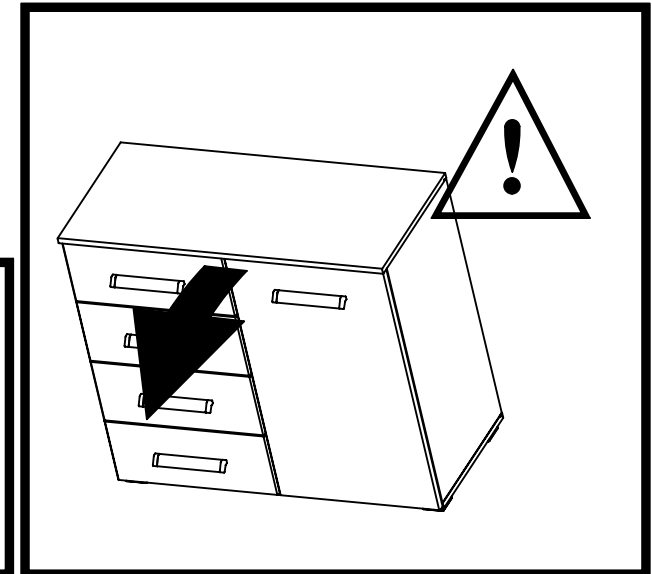
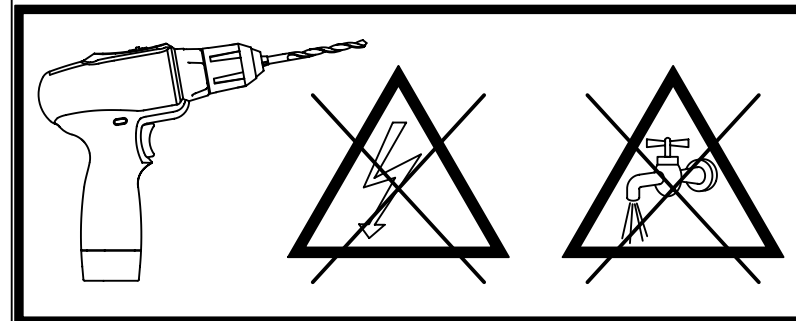
2.



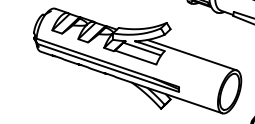
280

895

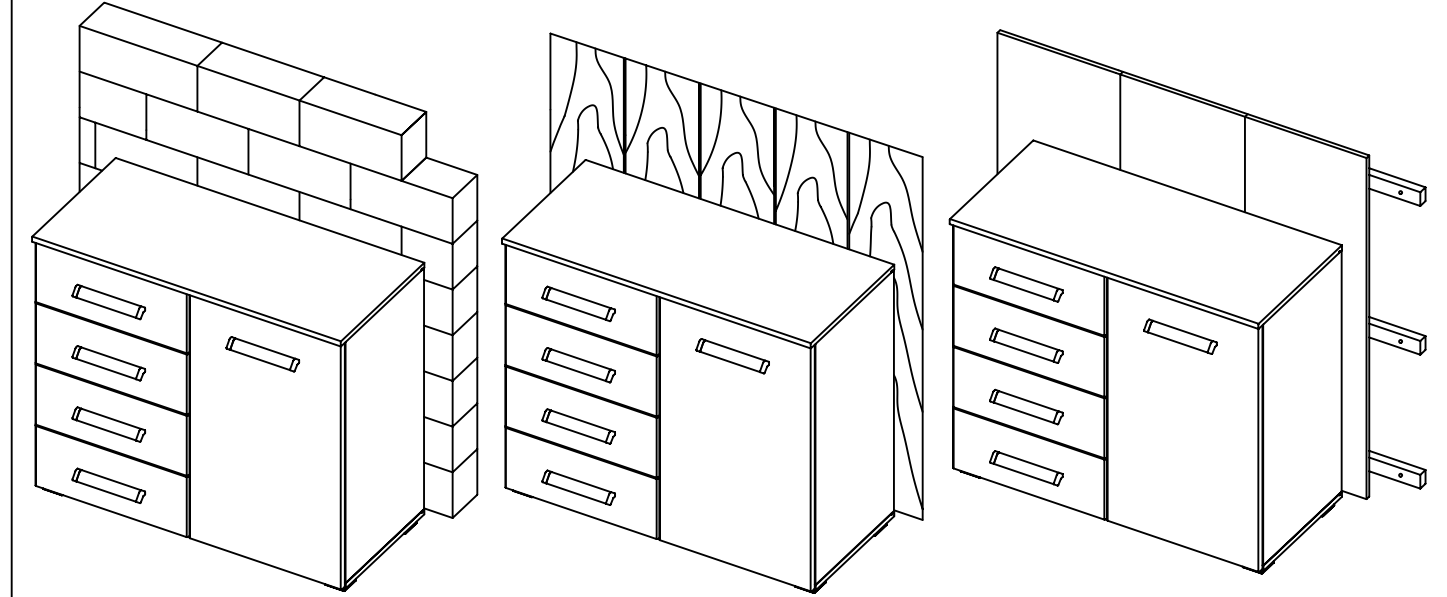
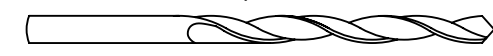
4,5x70



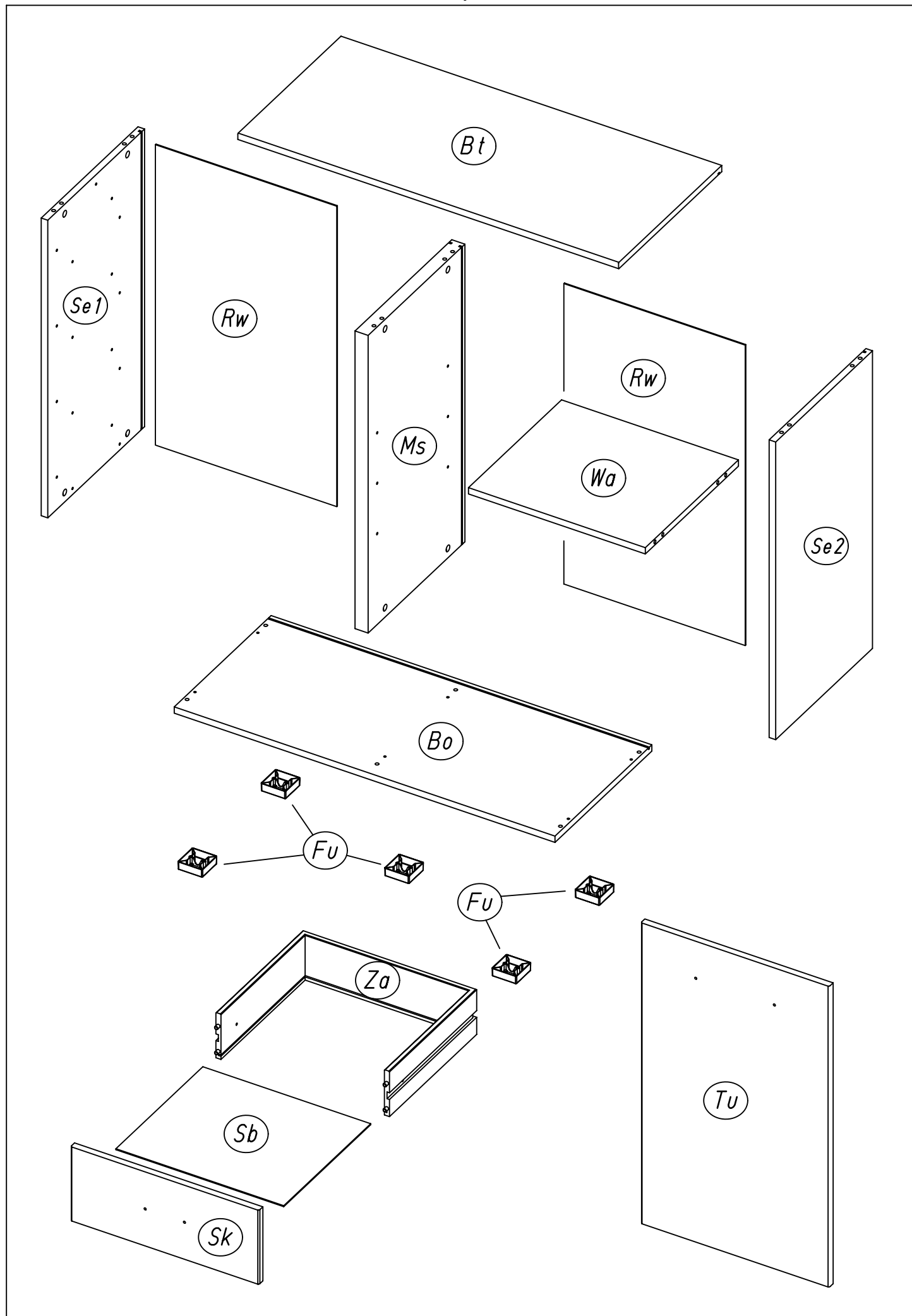
?



ØXmm

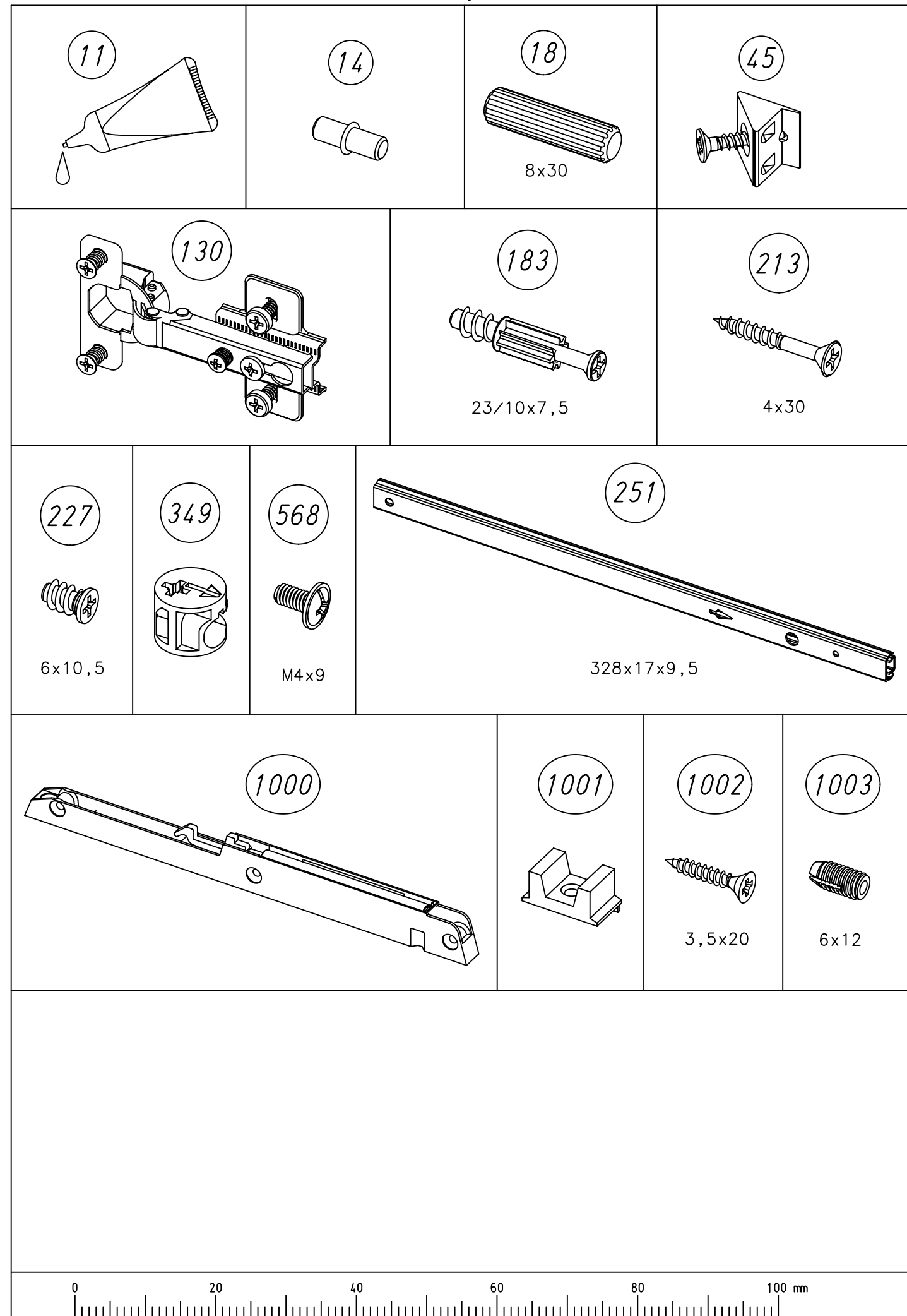


3.

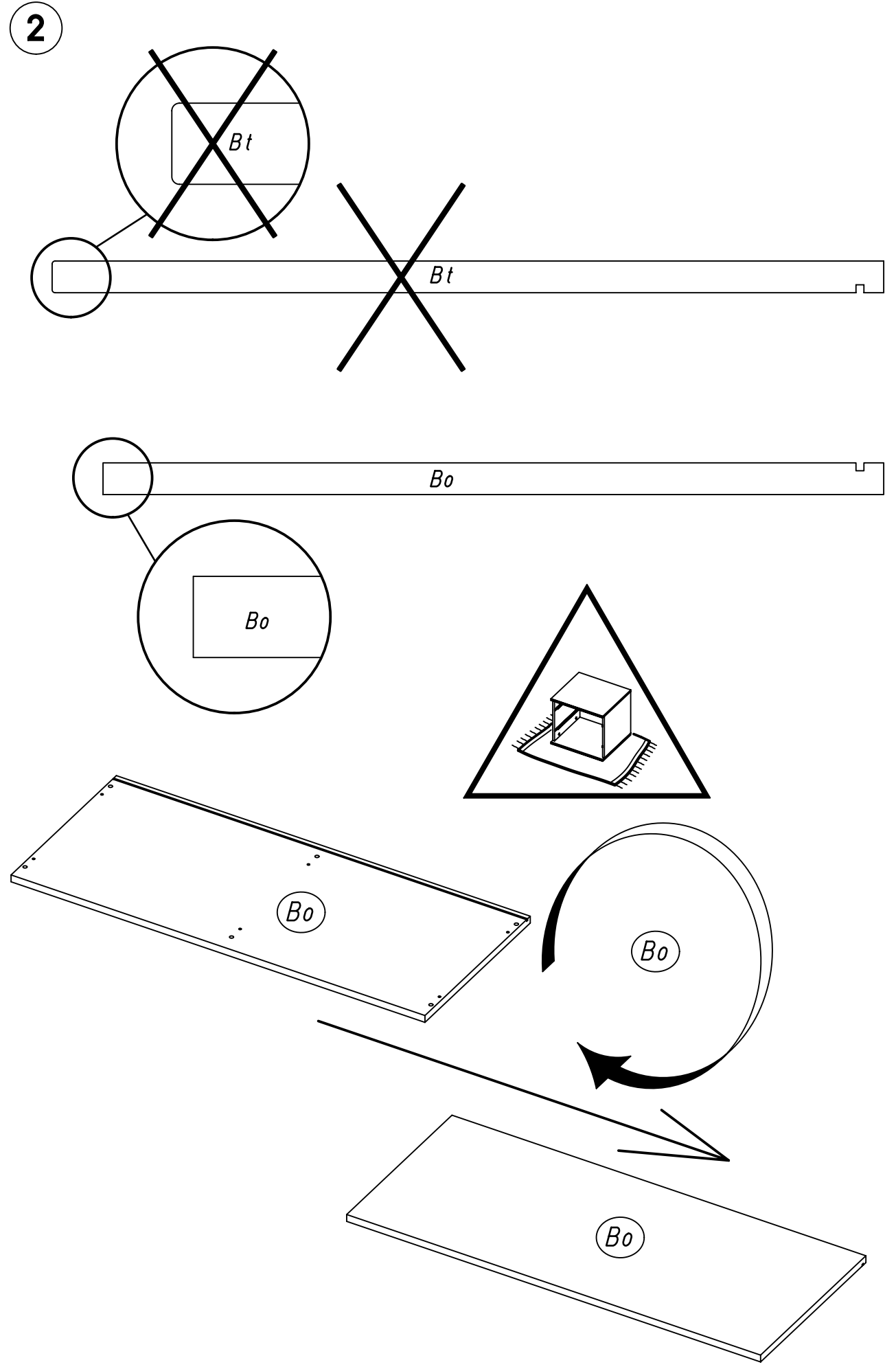
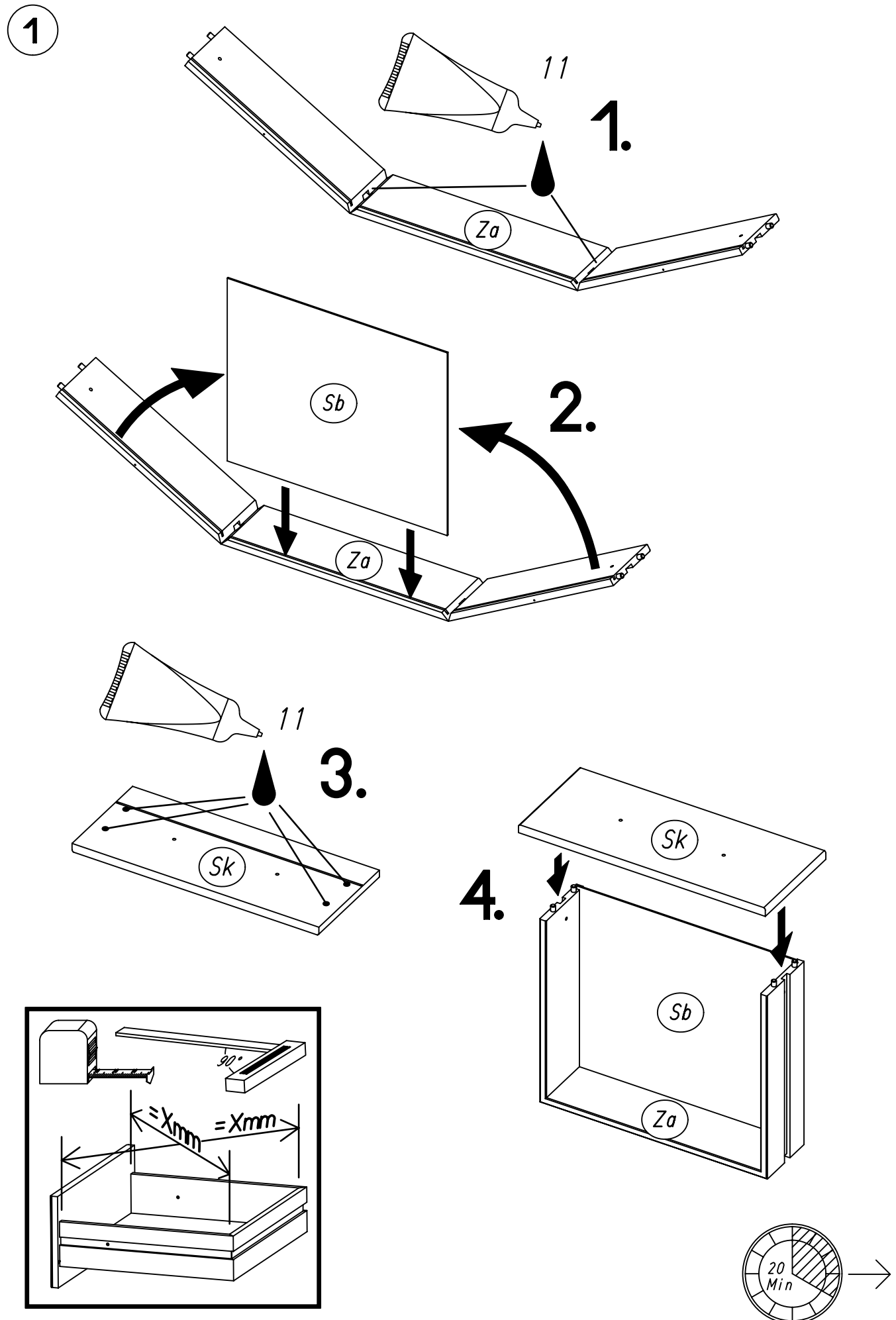


M2145

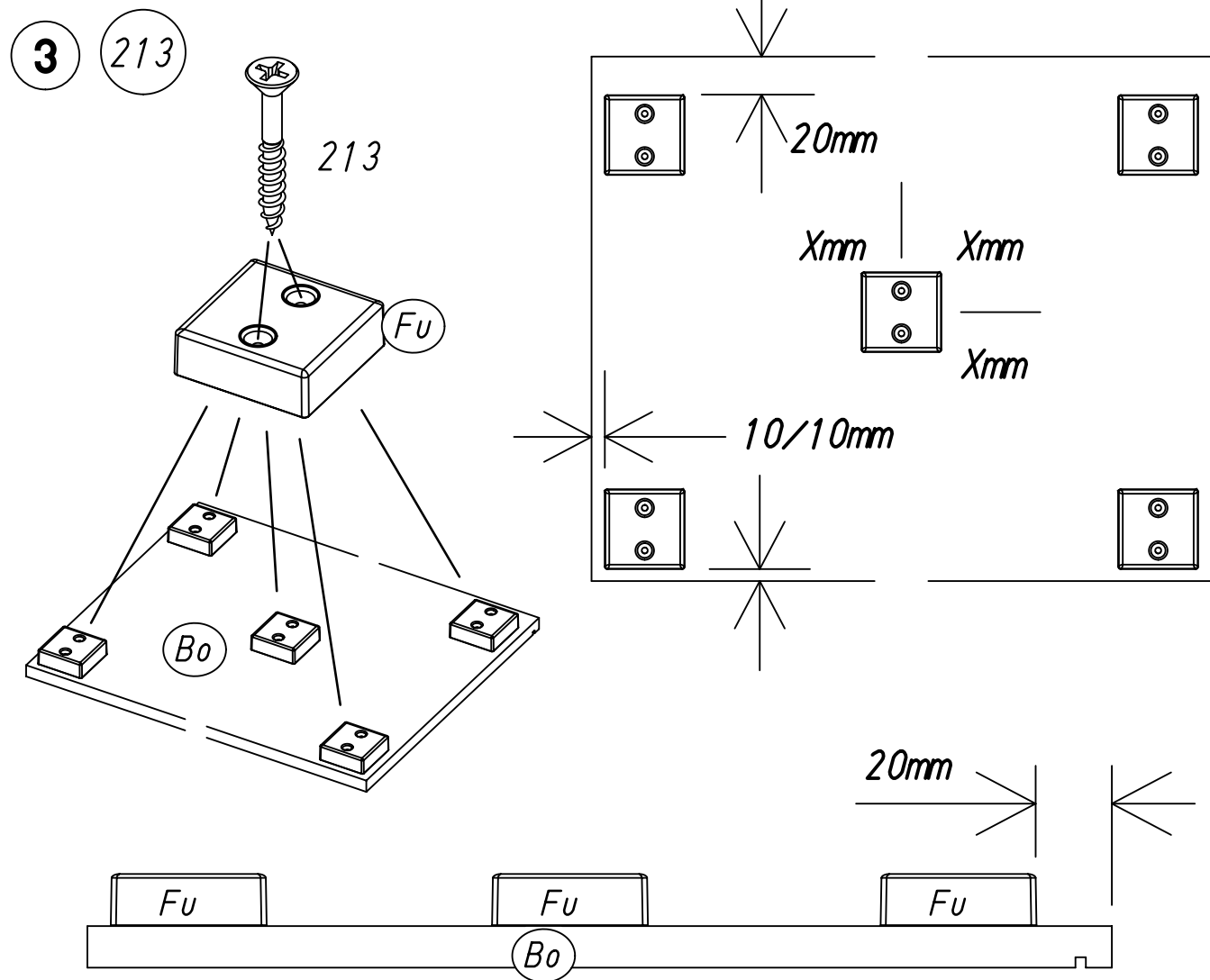
4.



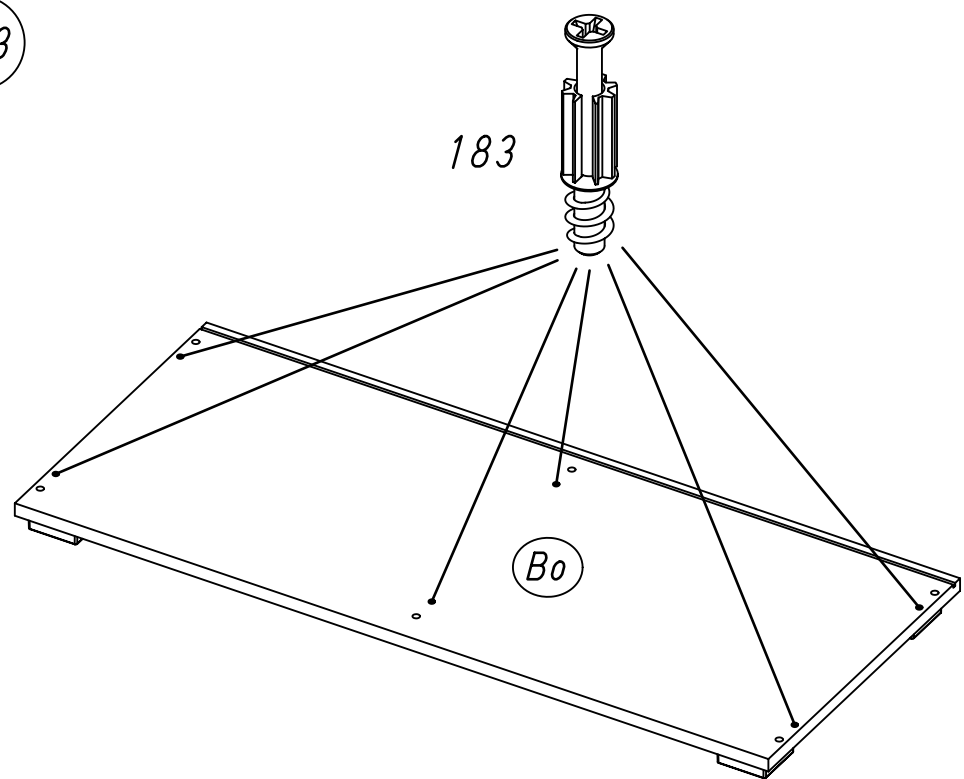
M2145



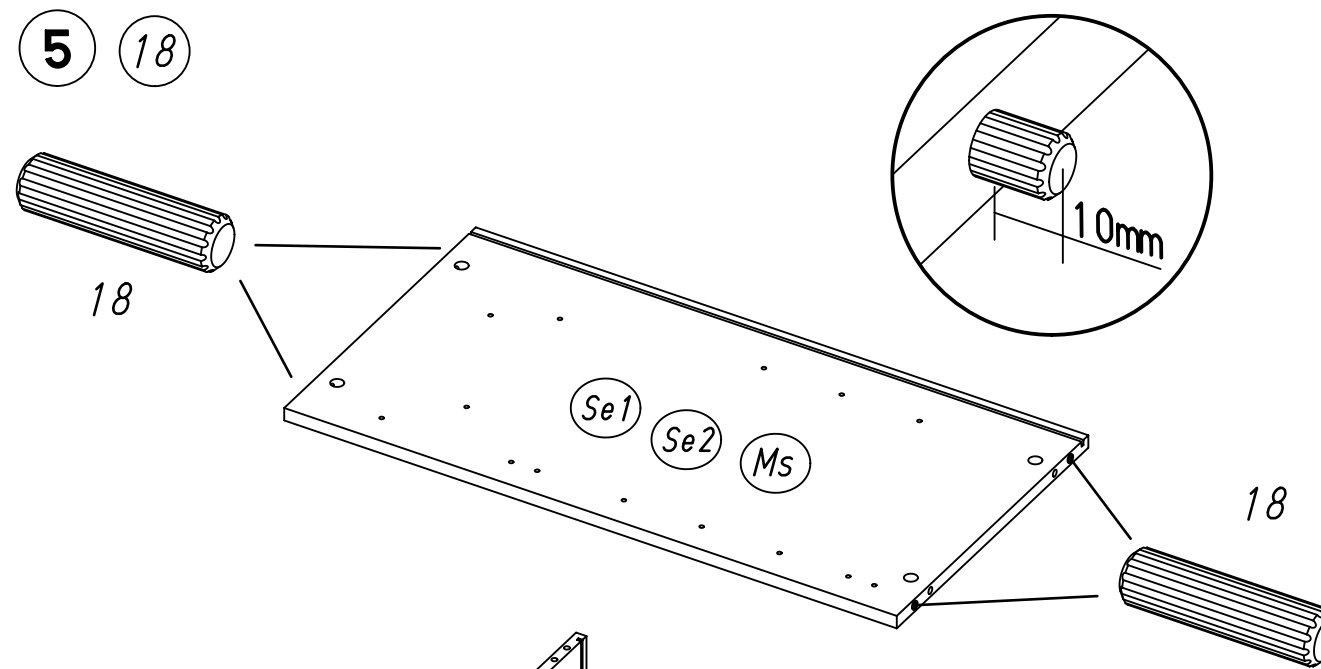
7.



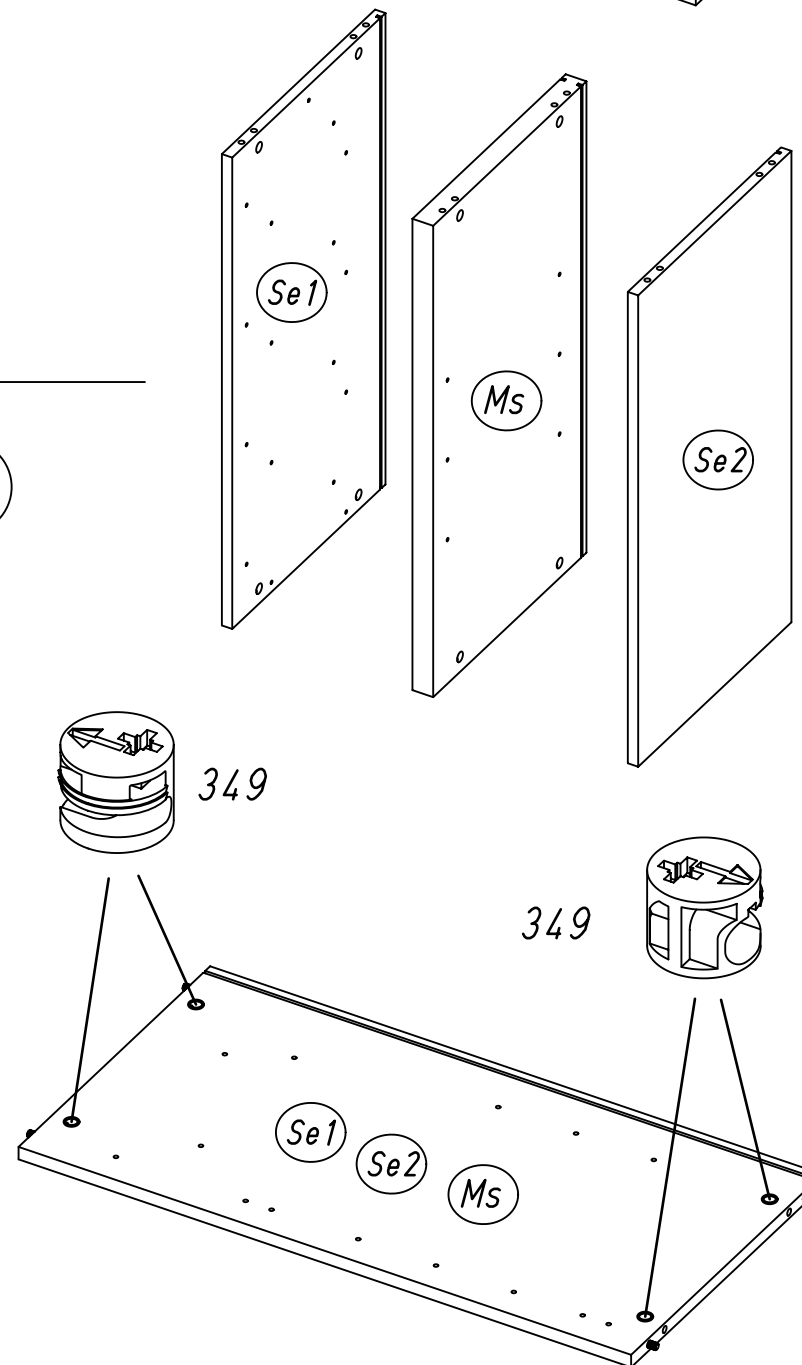
4 183



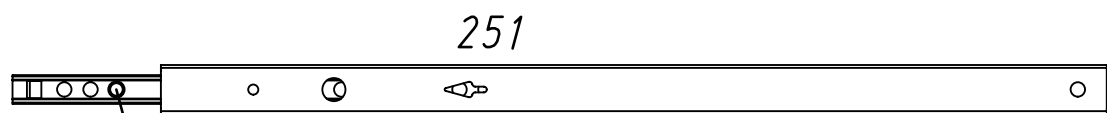
8.



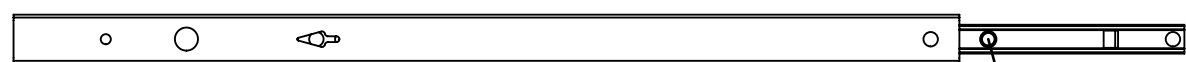
6 349



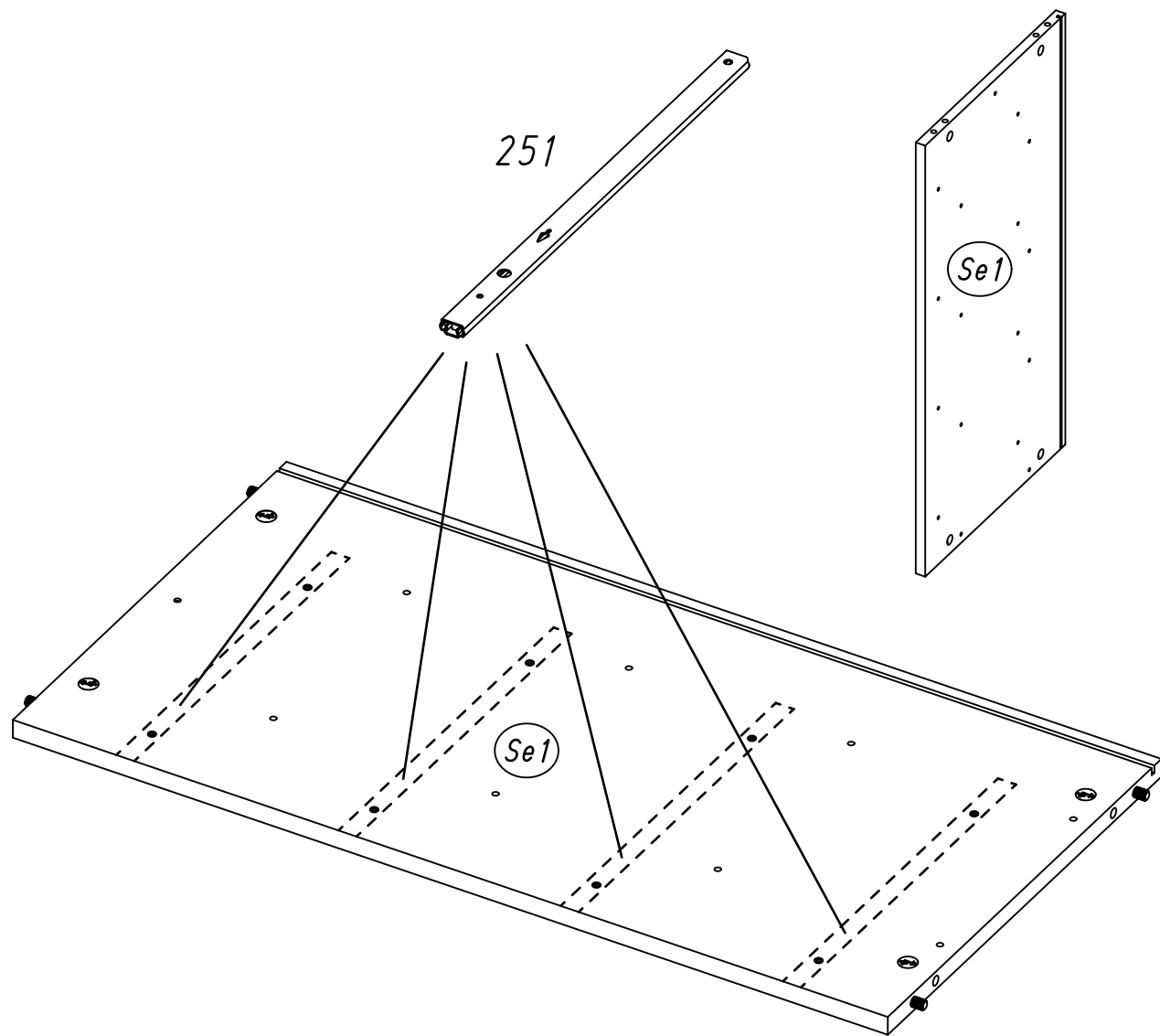
7 227 251



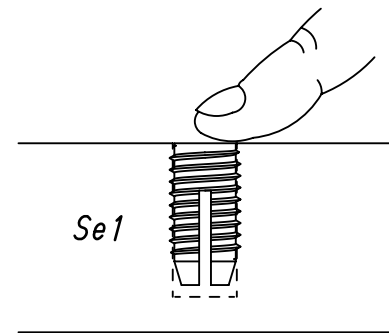
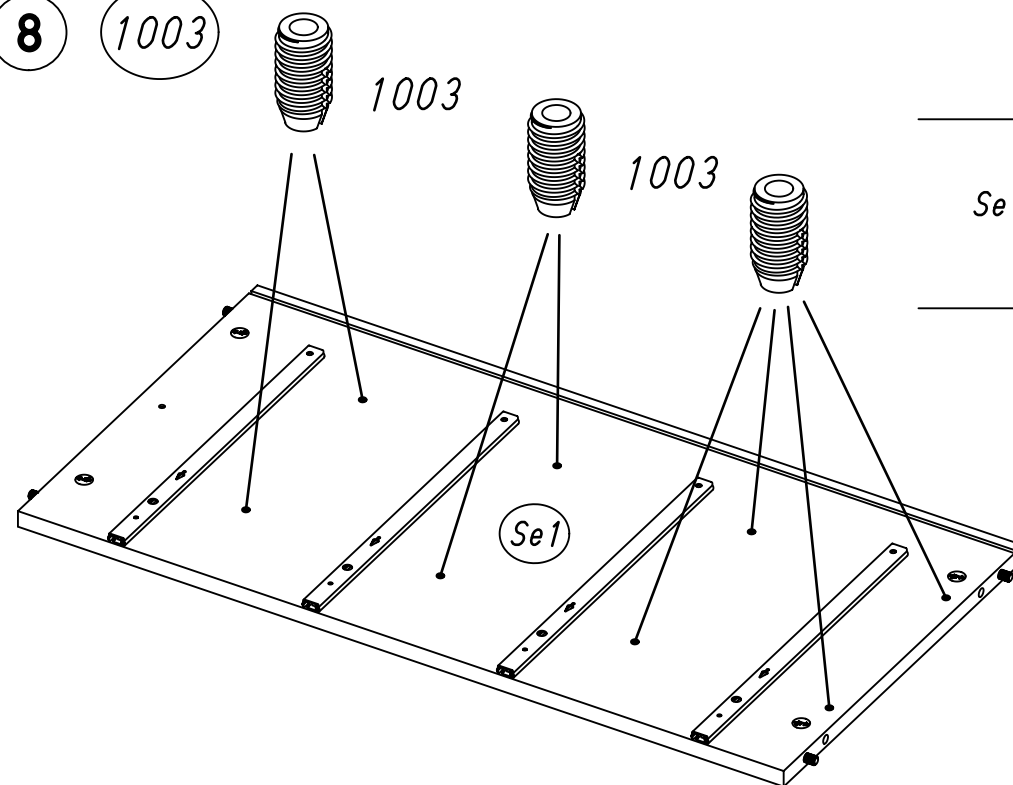
1. 227



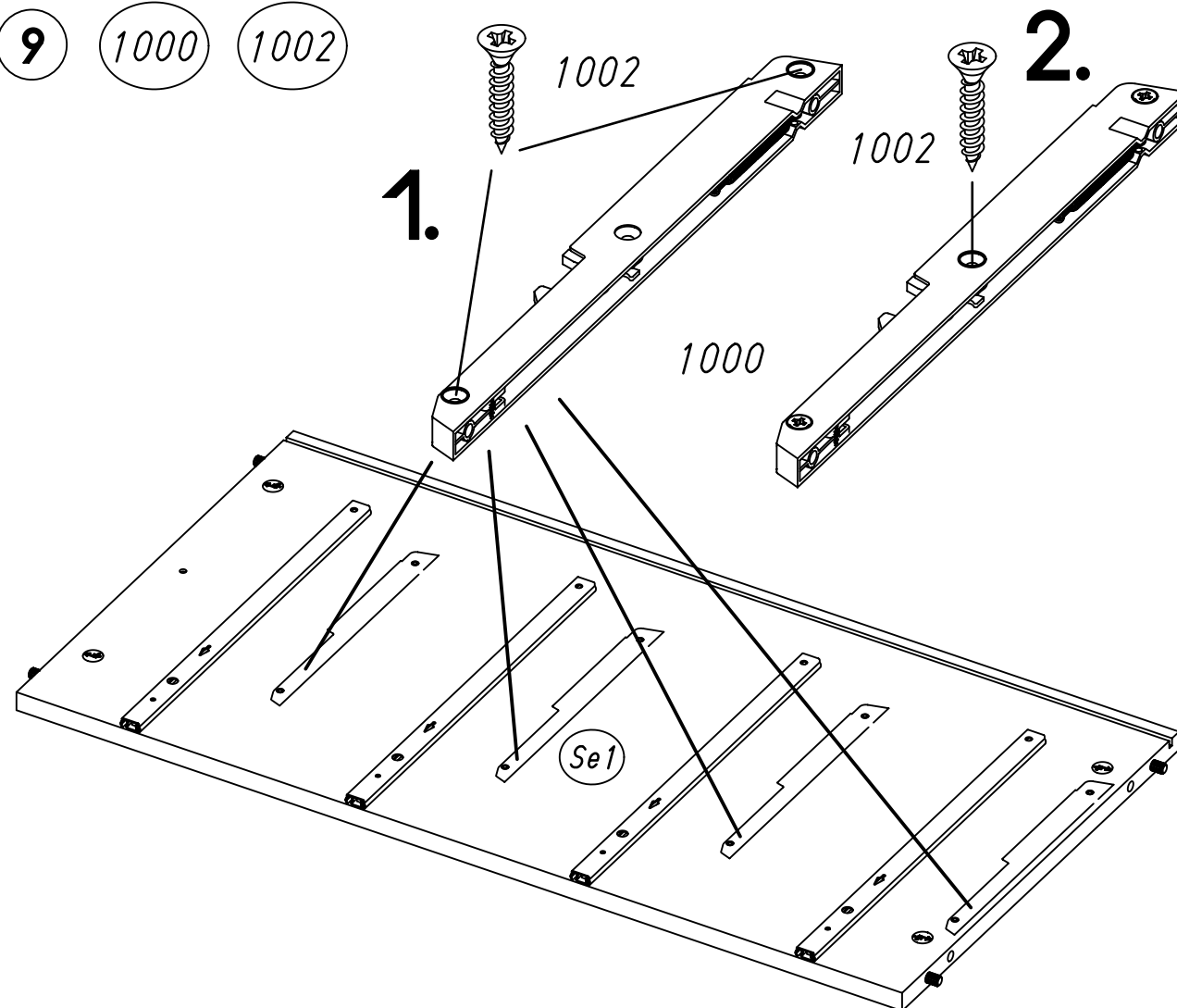
2. 227



8 1003

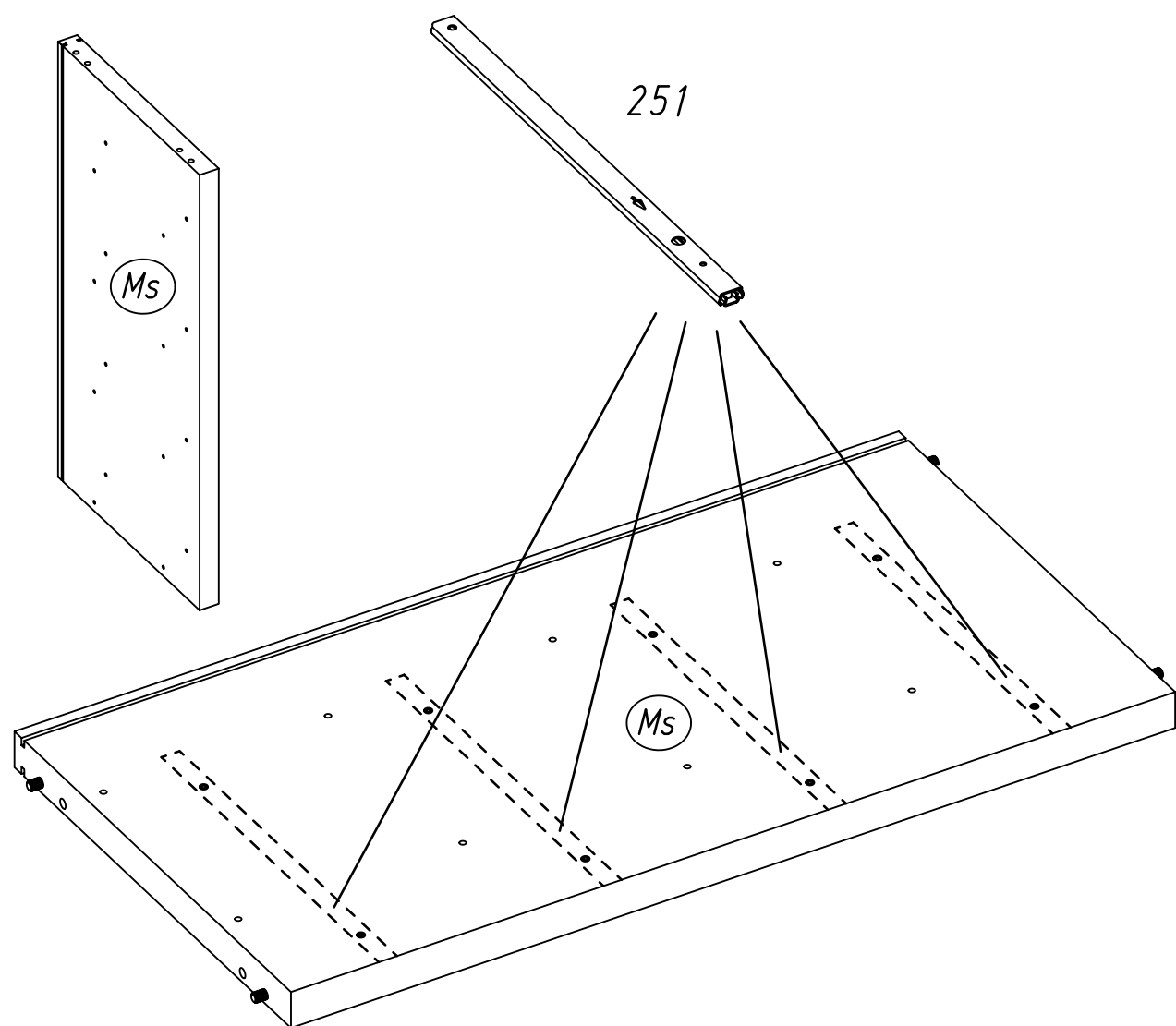
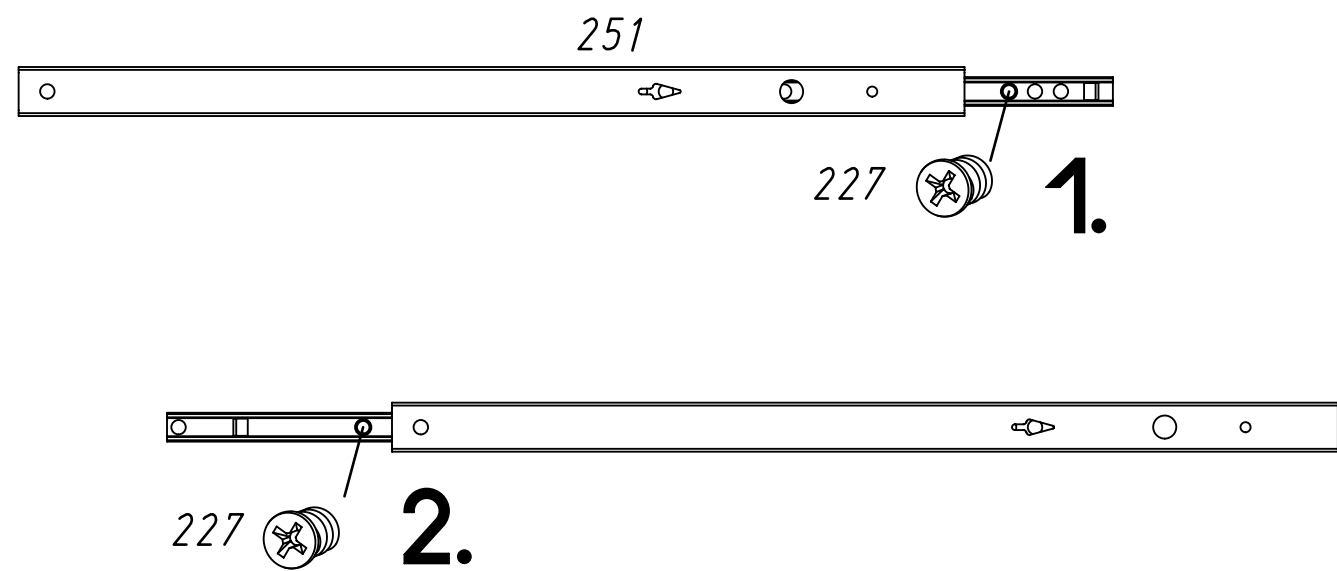


9 1000 1002

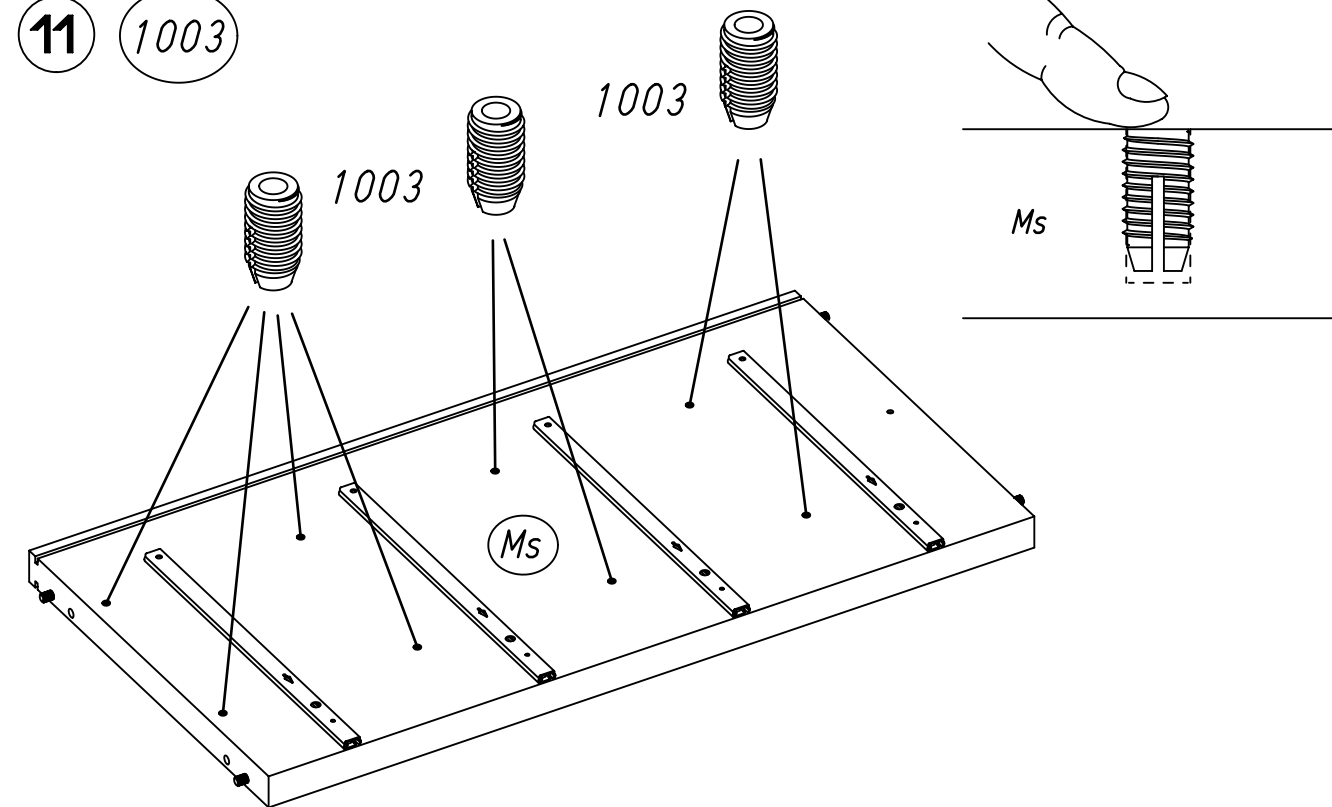


1. 1002 2. 1002

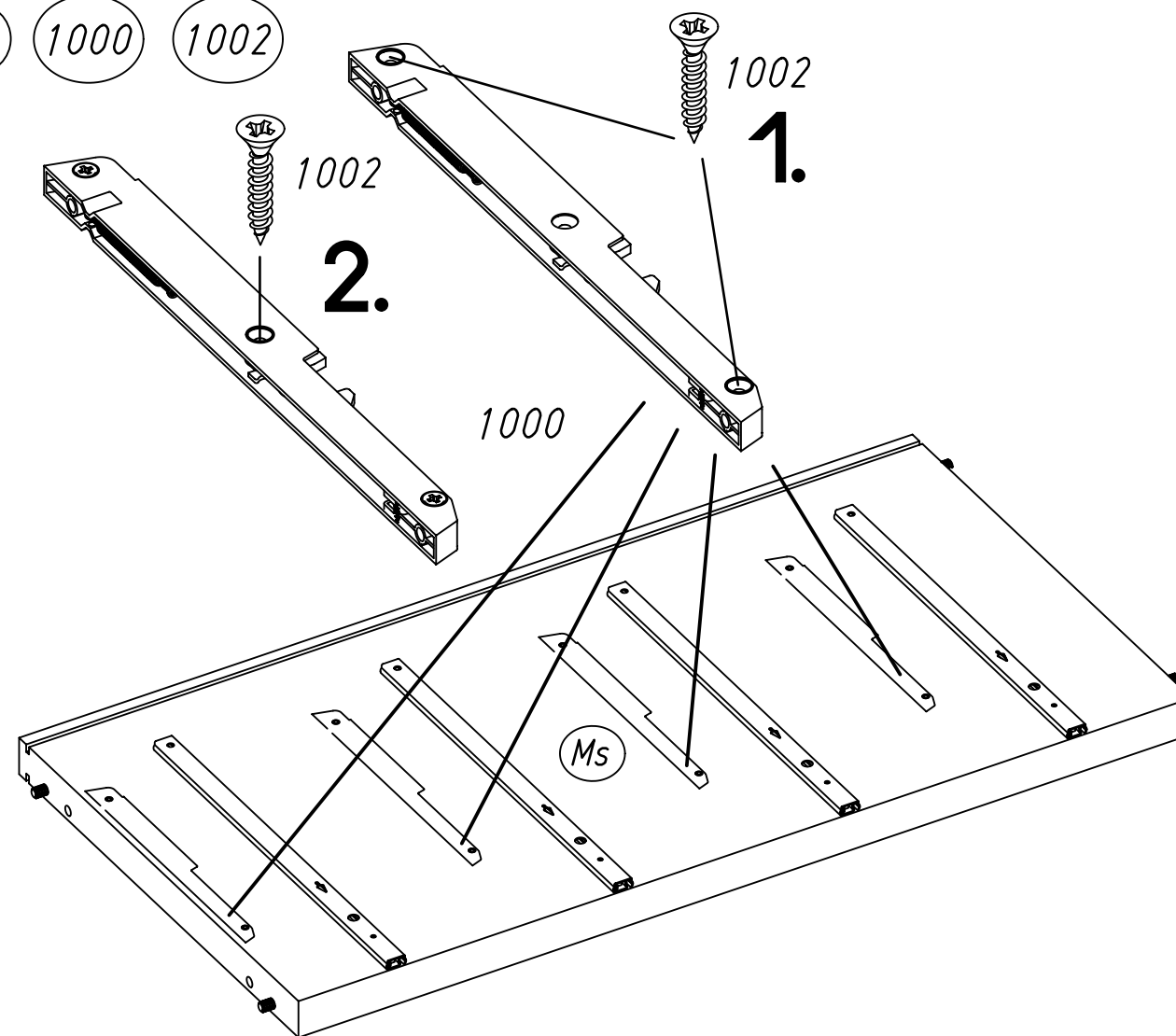
10 227 251



11 1003

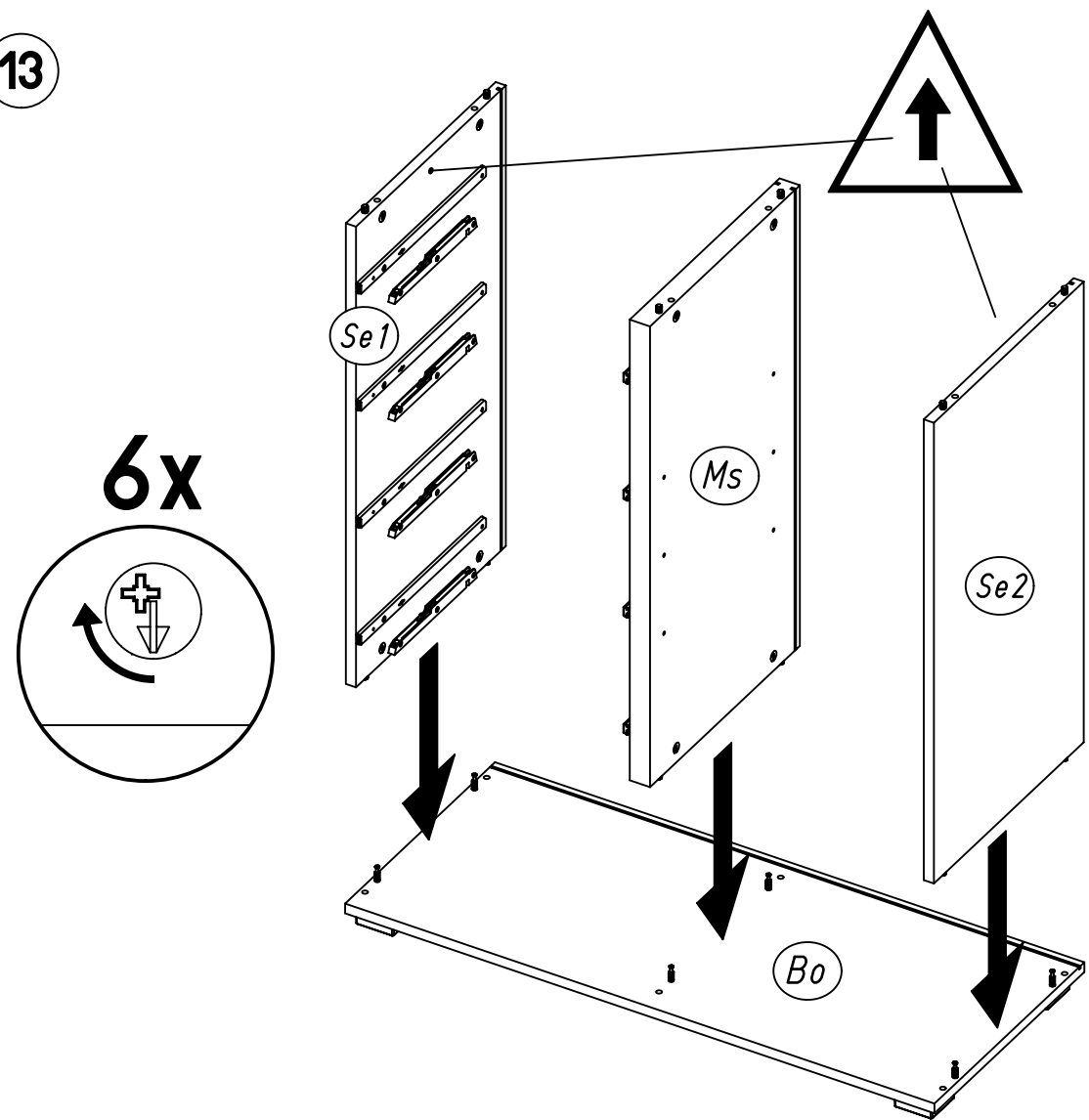


12 1000 1002



13.

13

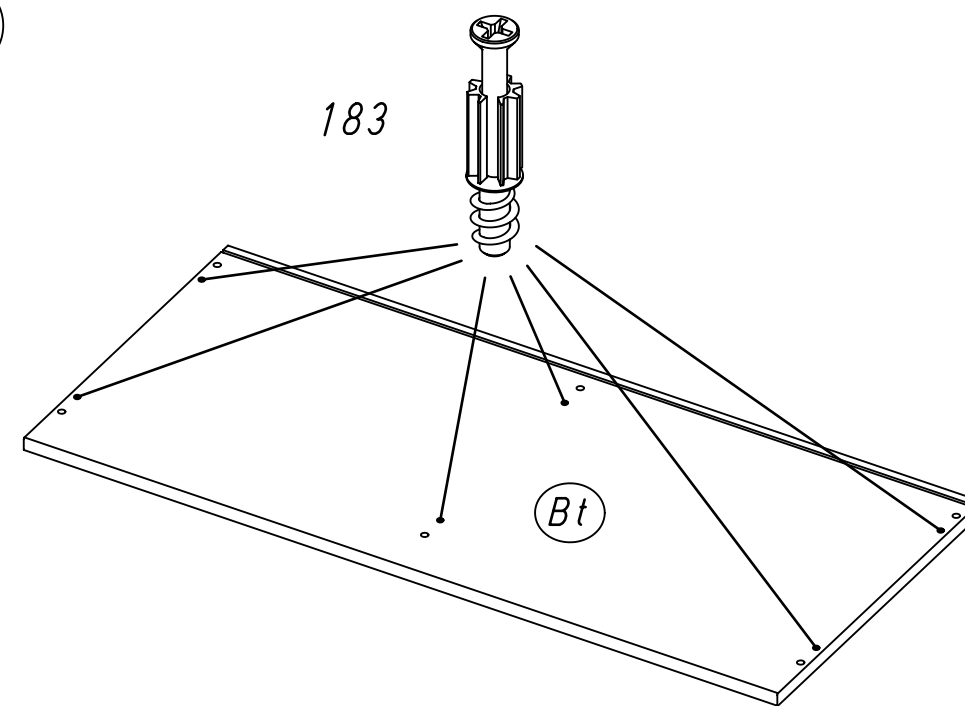


6x

14.

15

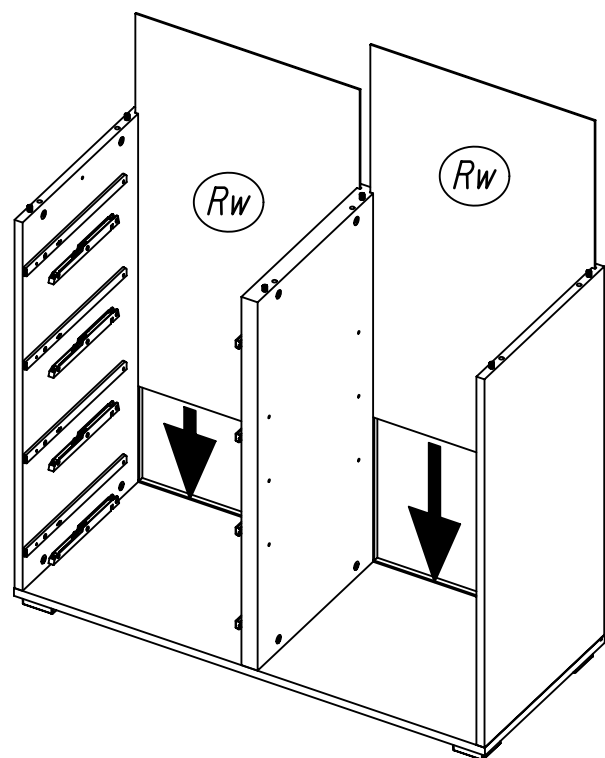
183



183

Bt

14

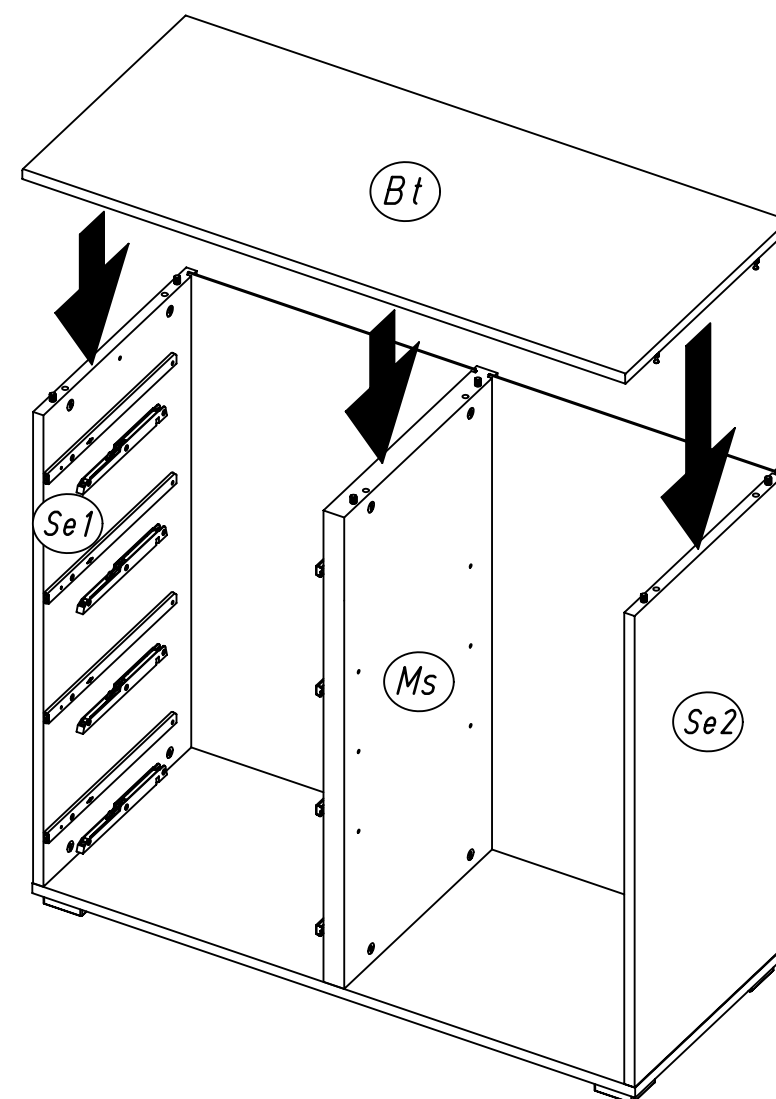
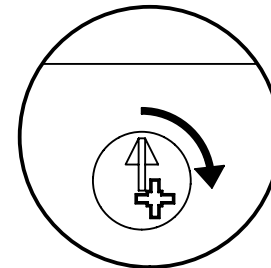


Rw

Rw

16

6x



Bt

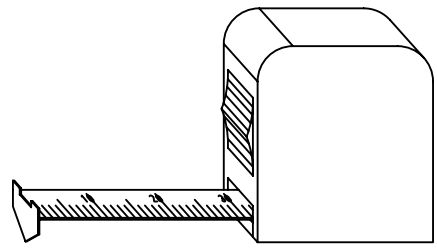
Se1

Ms

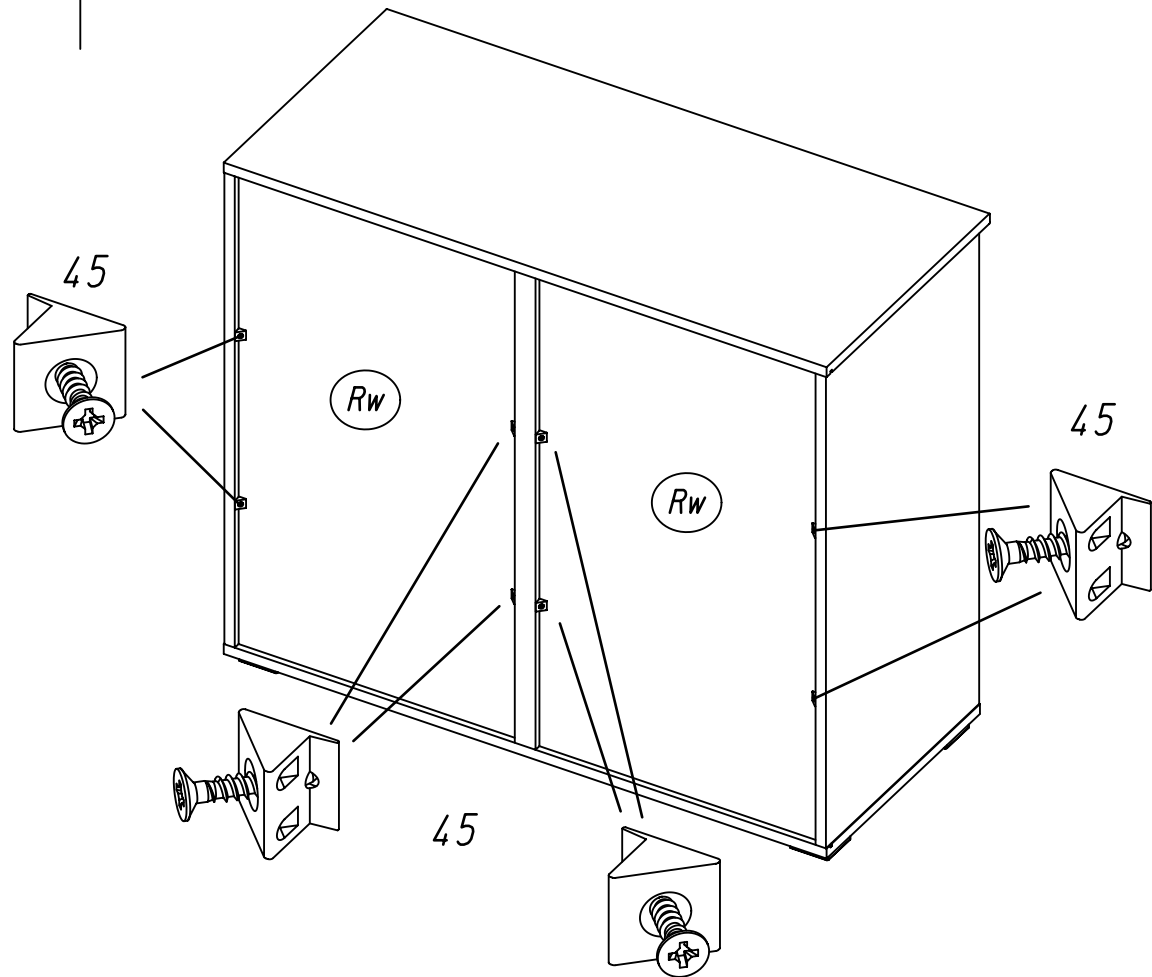
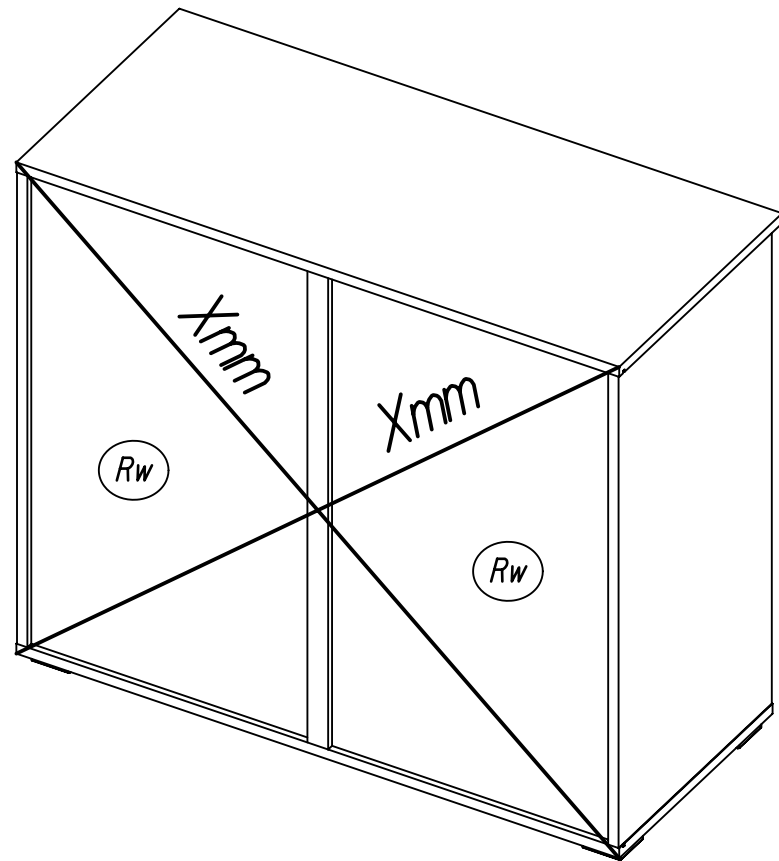
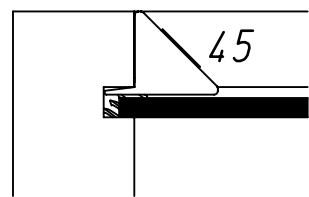
Se2

15.

17 45



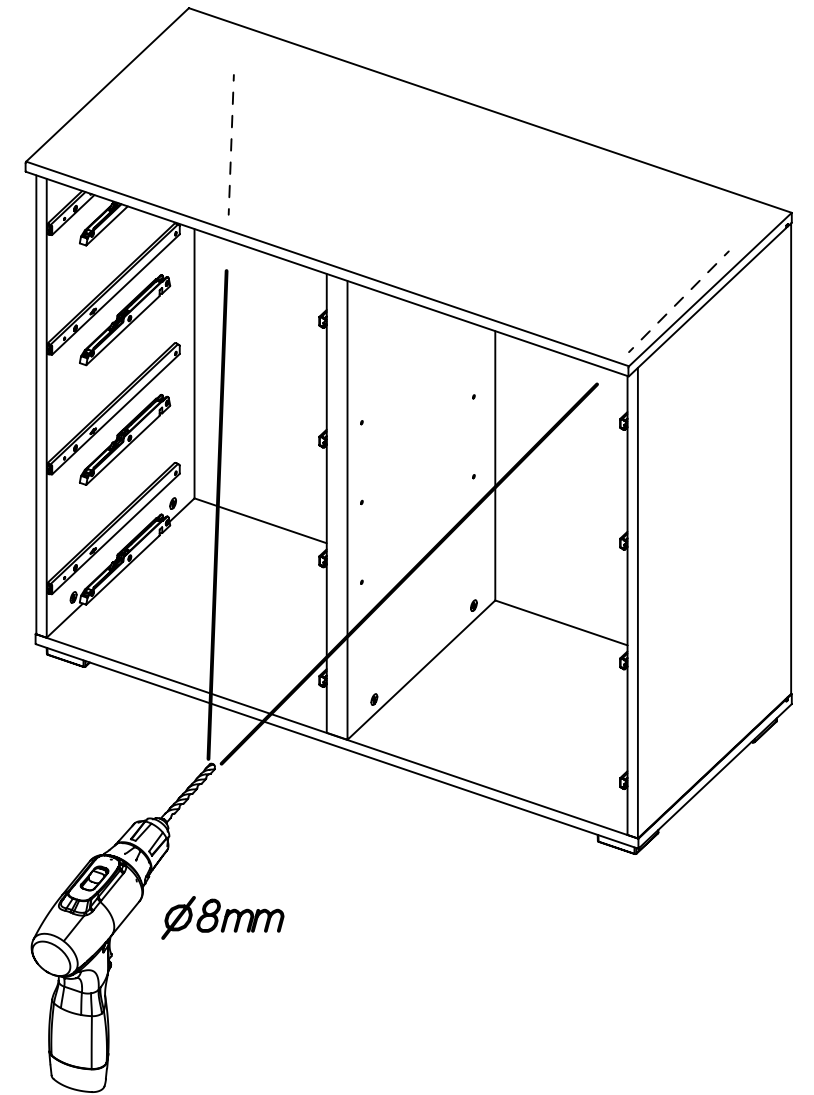
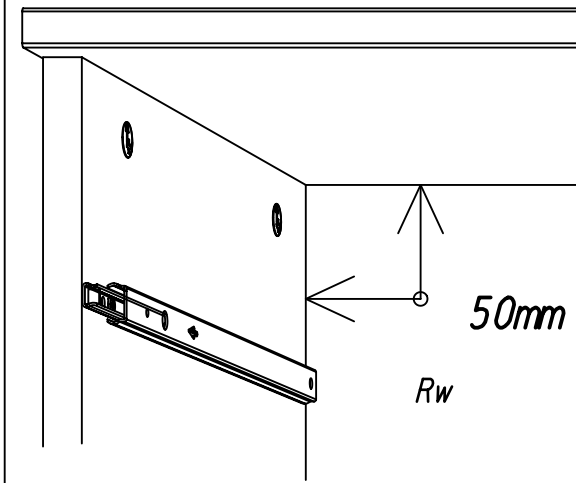
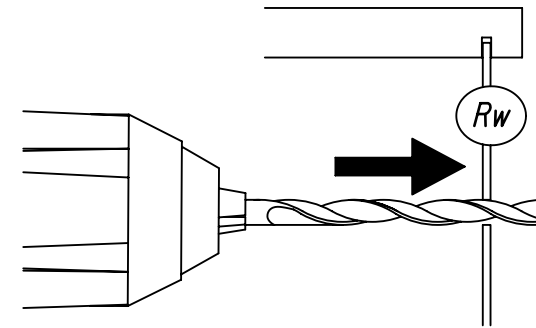
$Xmm = Xmm$



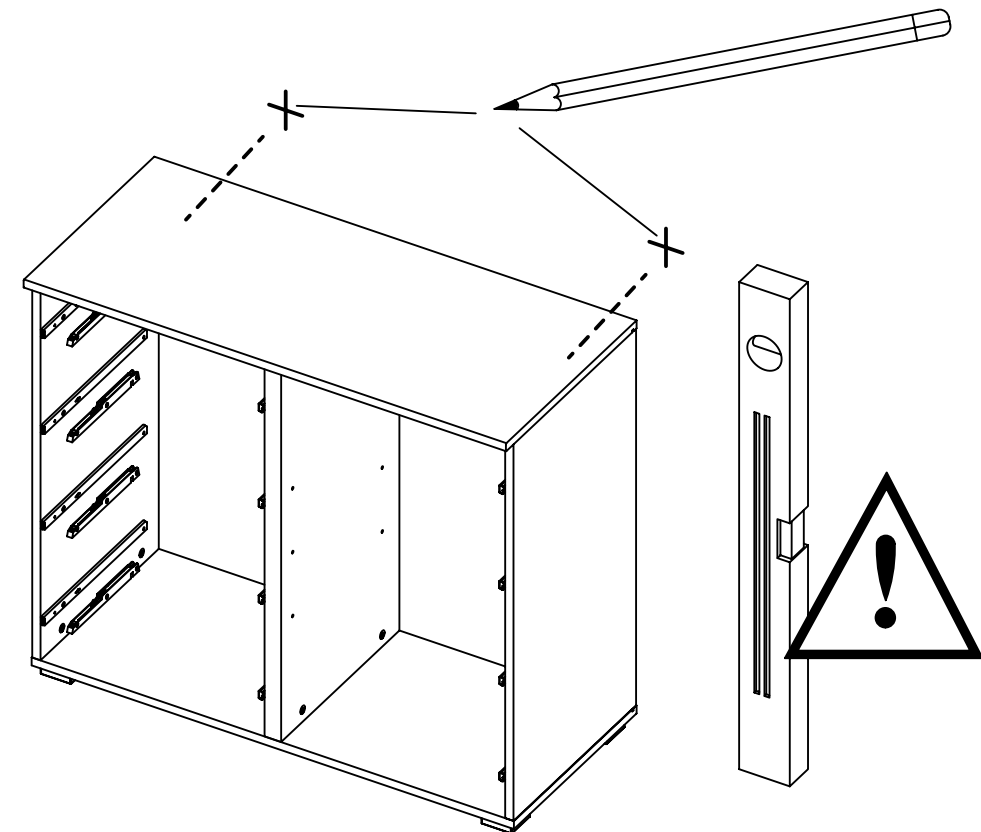
M2145

16.

18

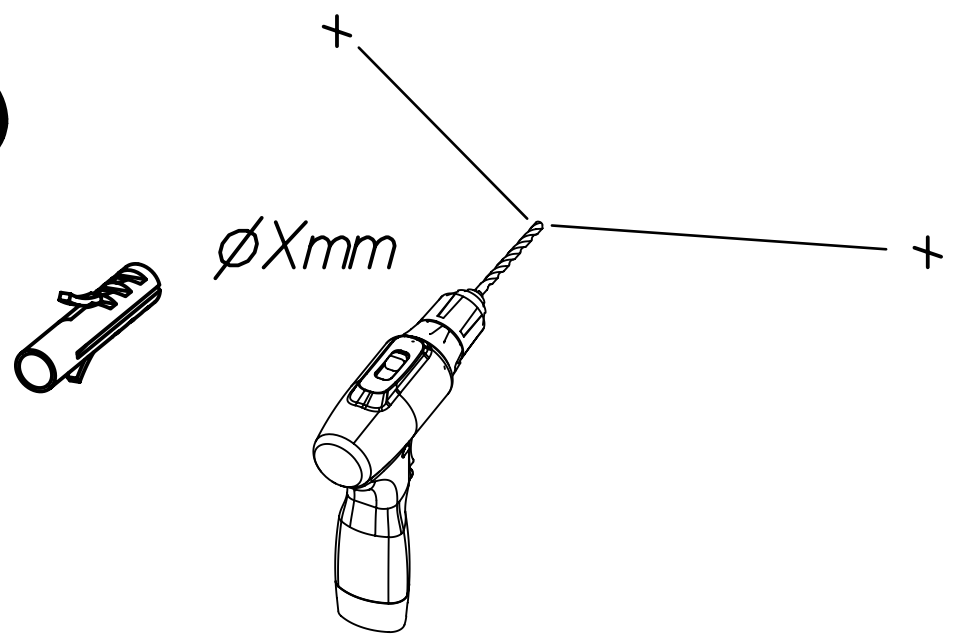


19



M2145

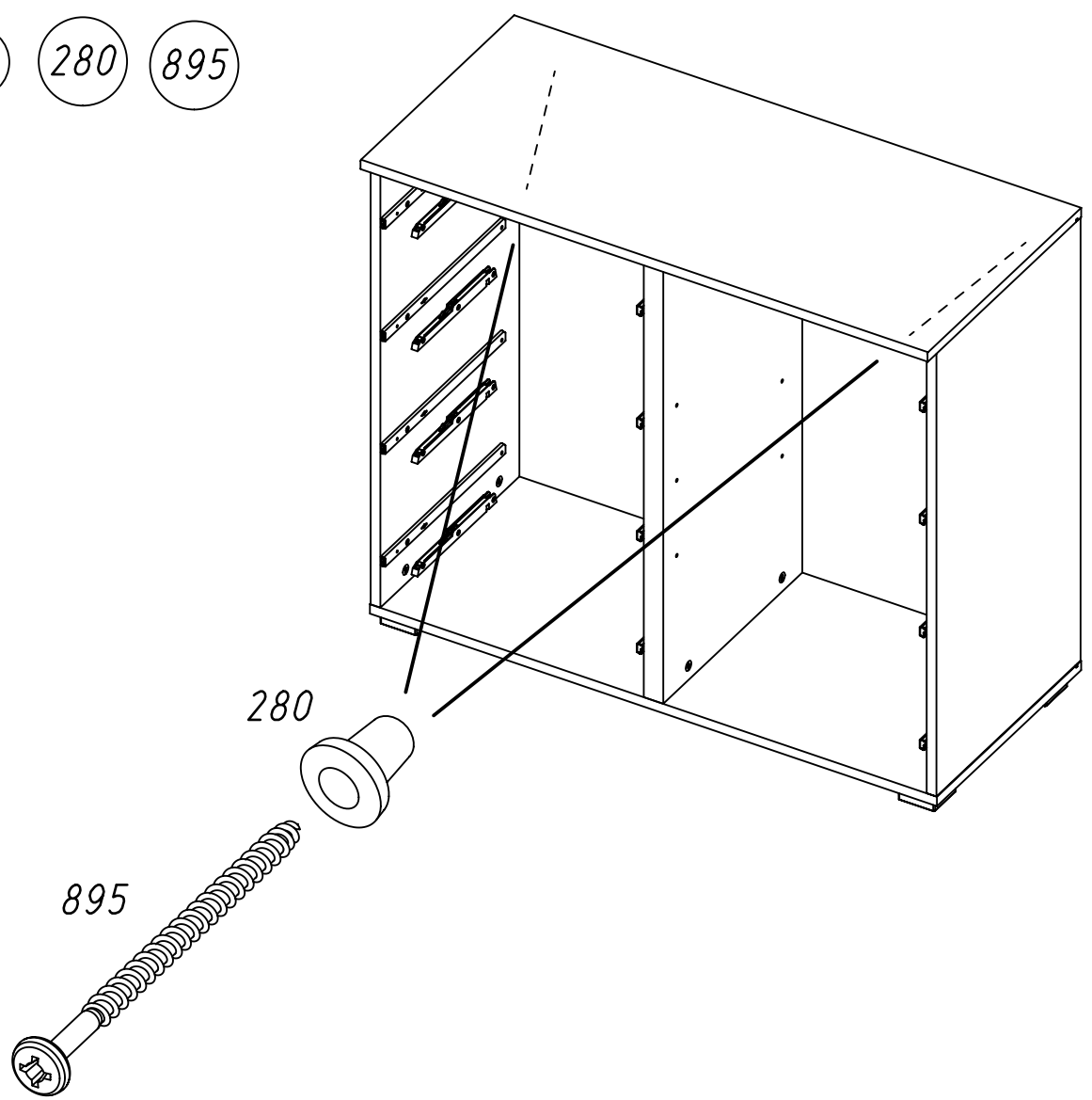
20



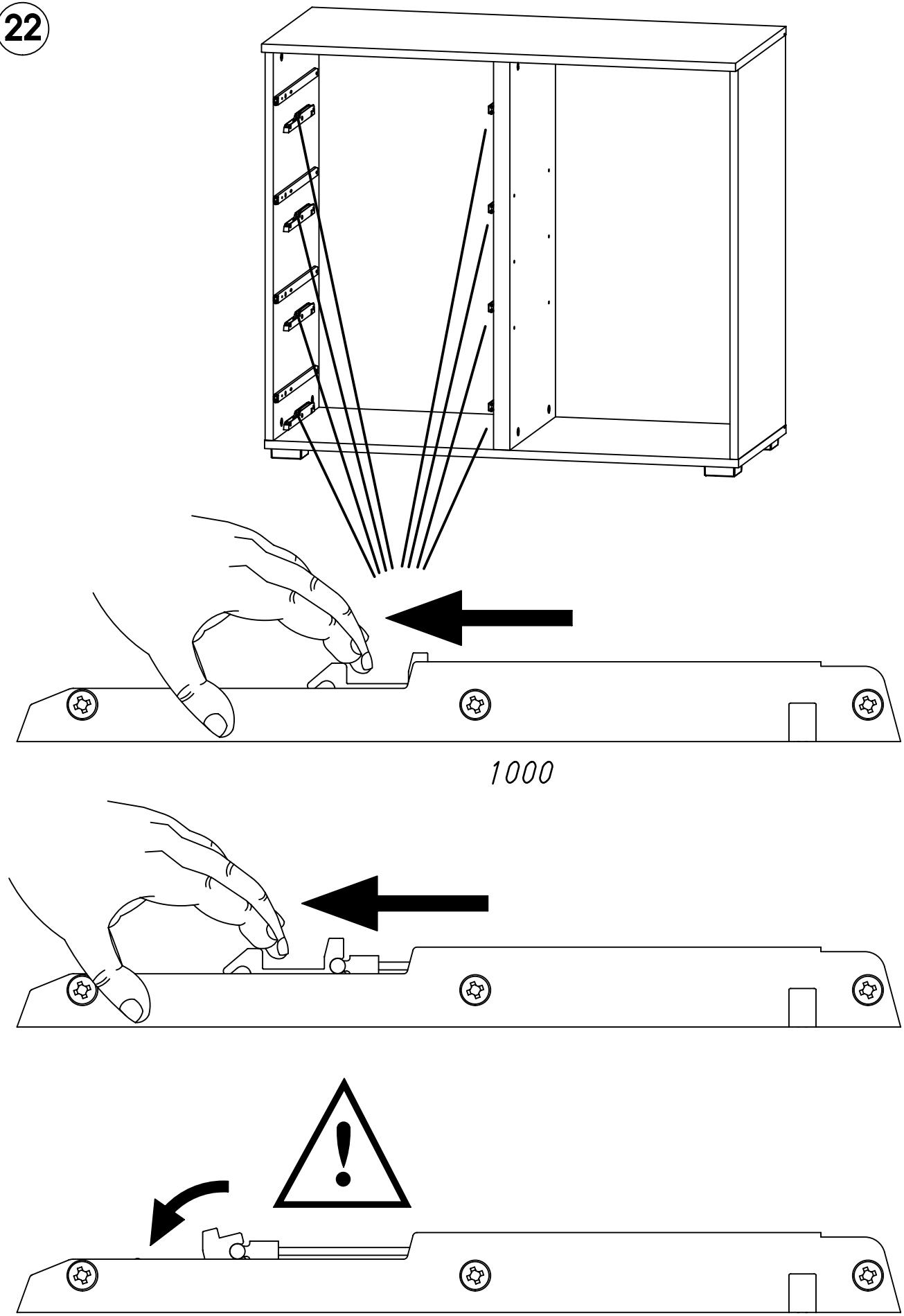
21

280

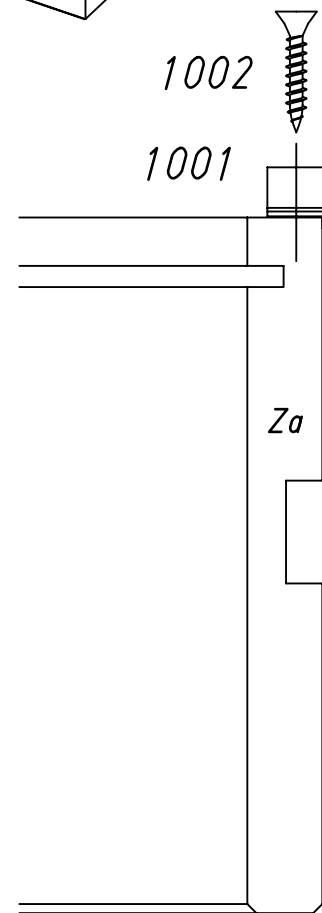
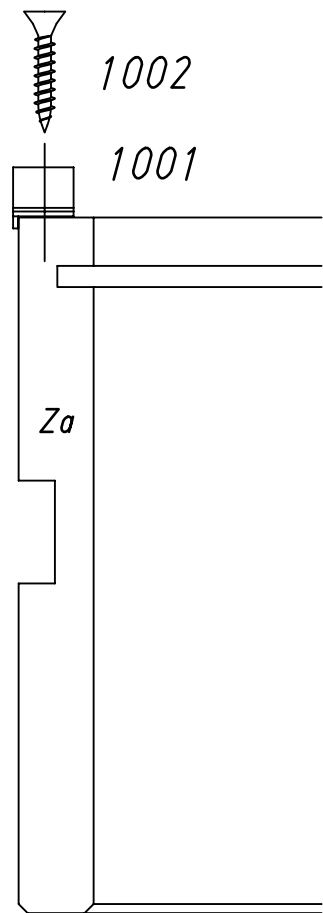
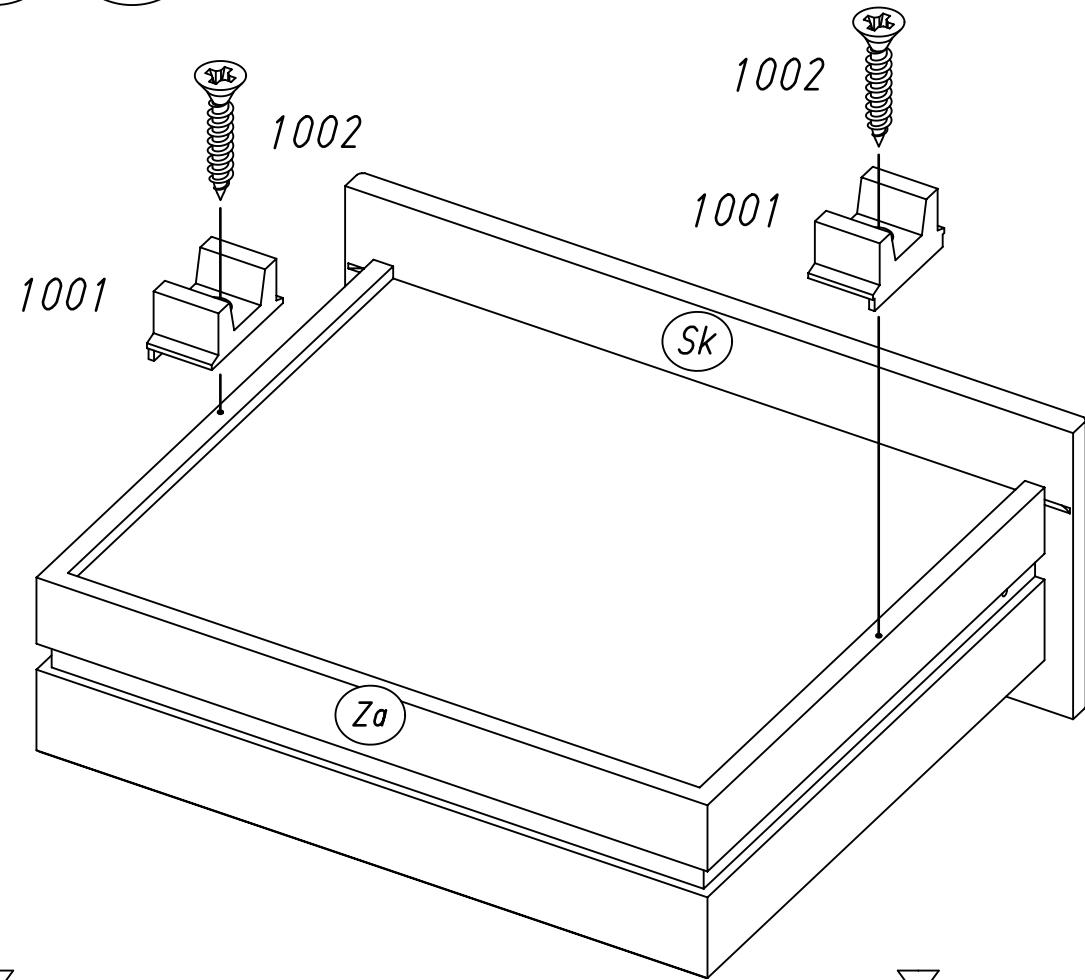
895



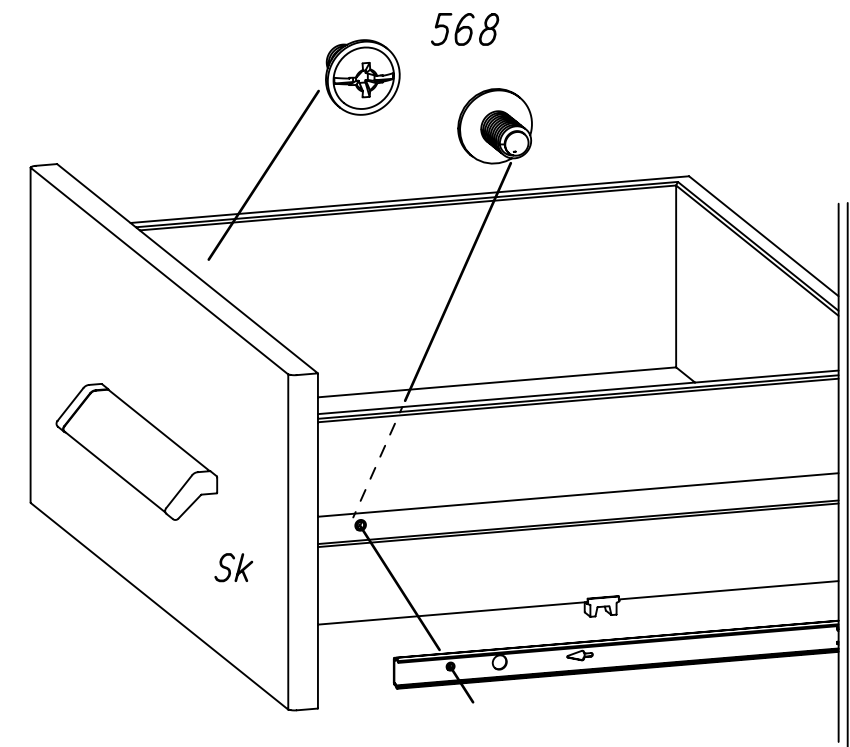
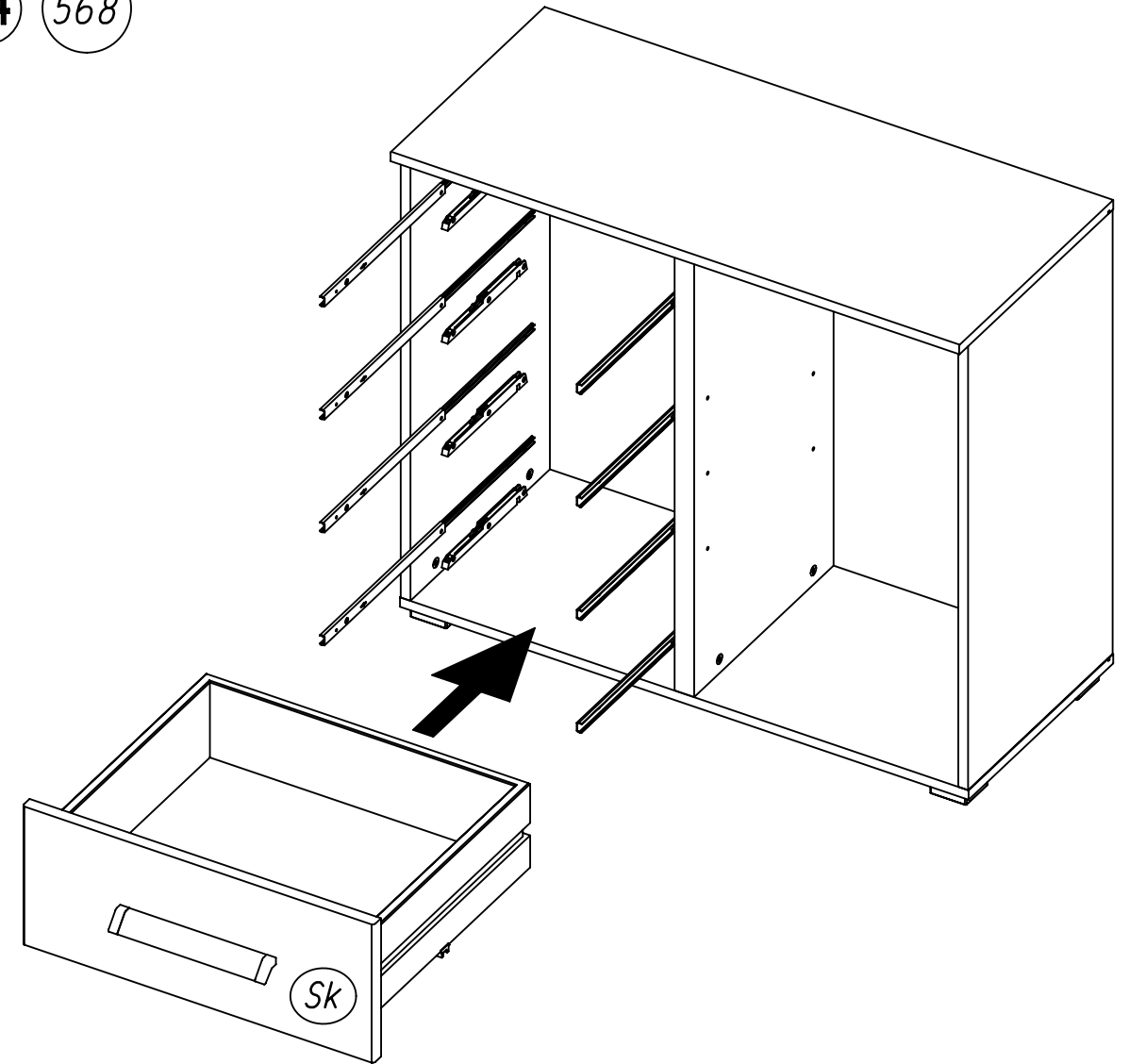
22



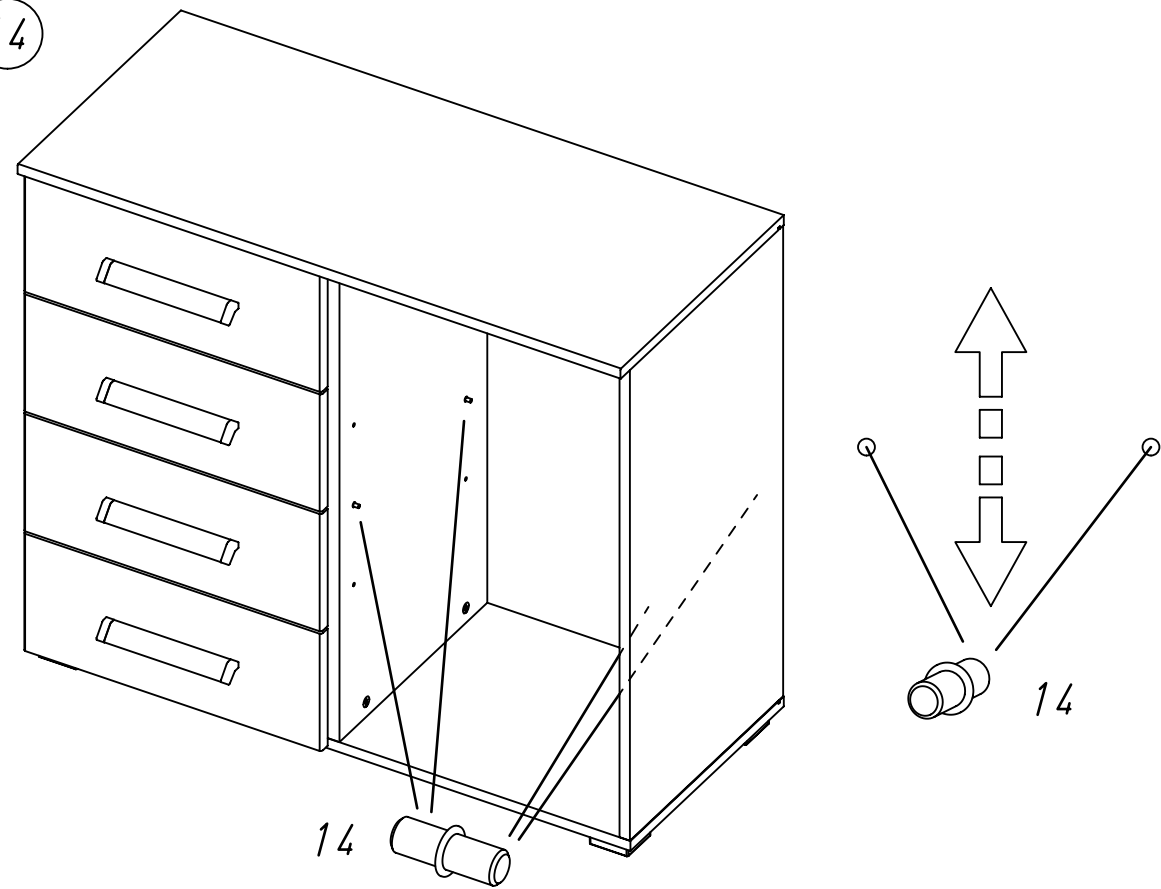
23 1001 1002



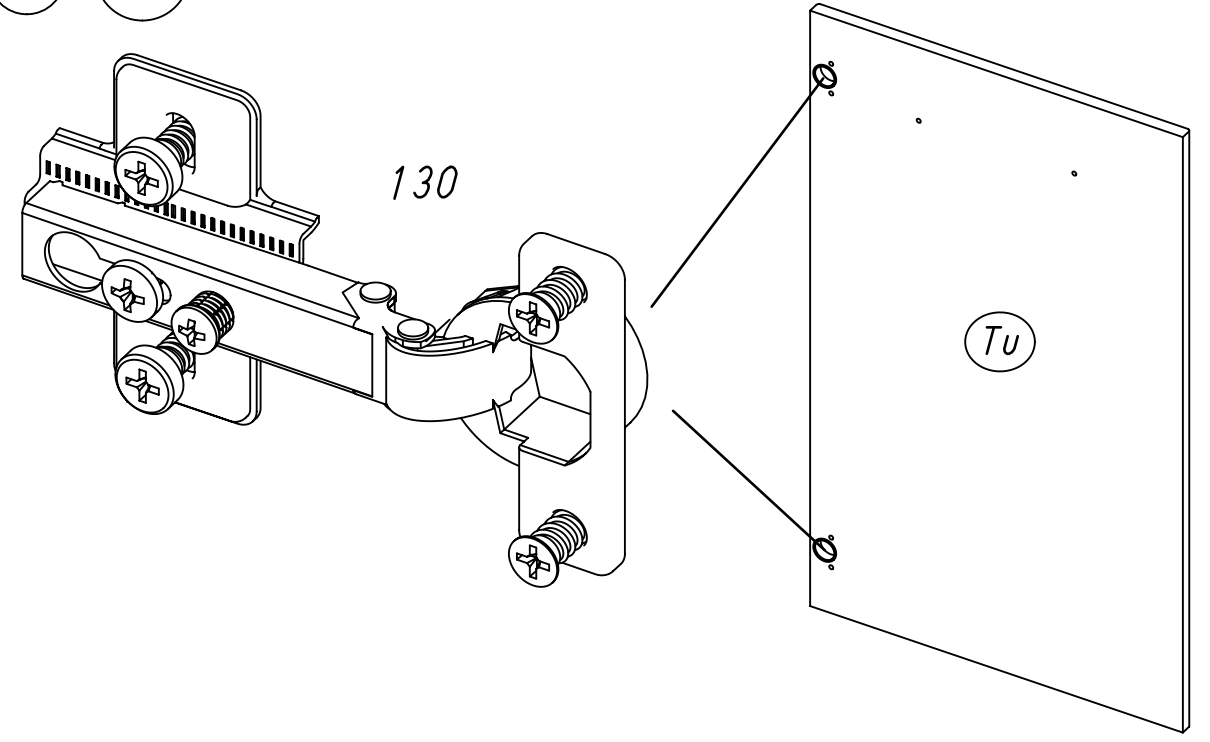
24 568



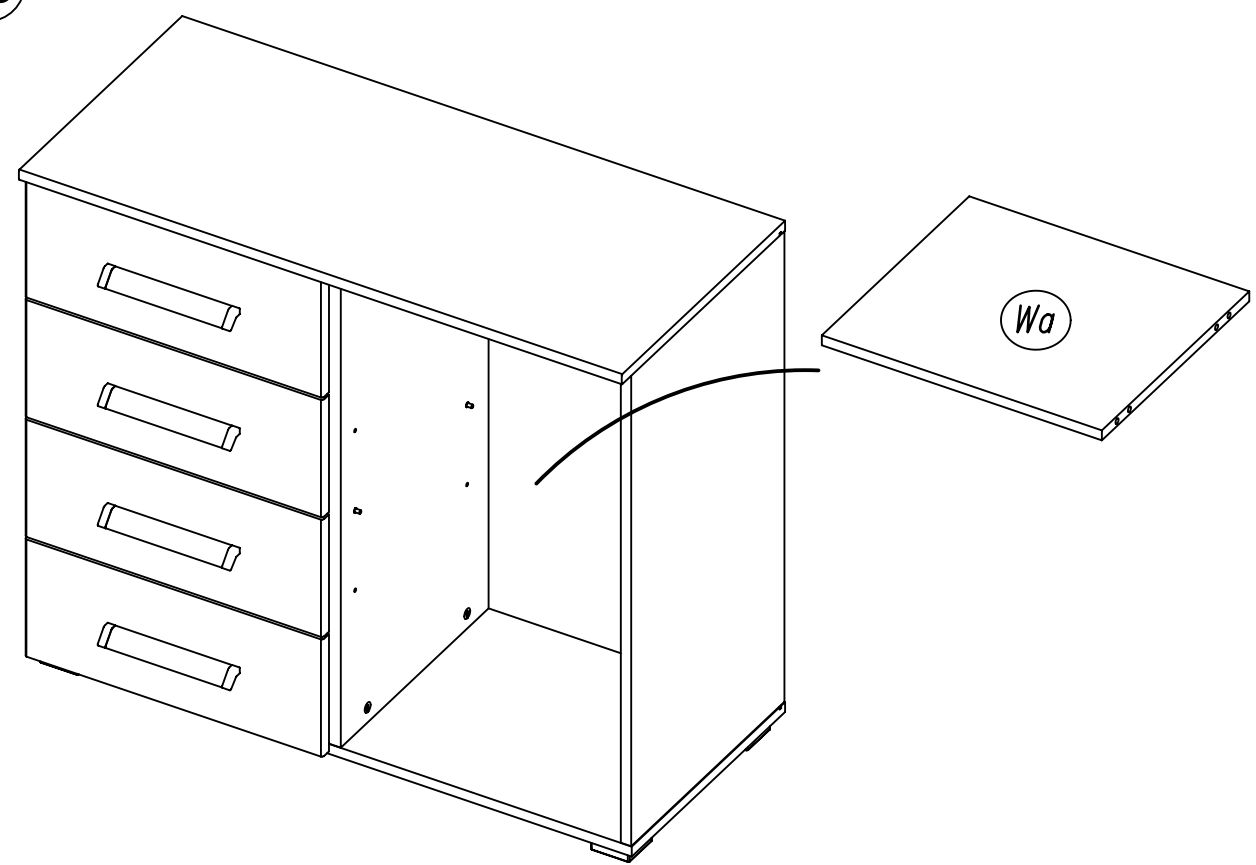
25 14



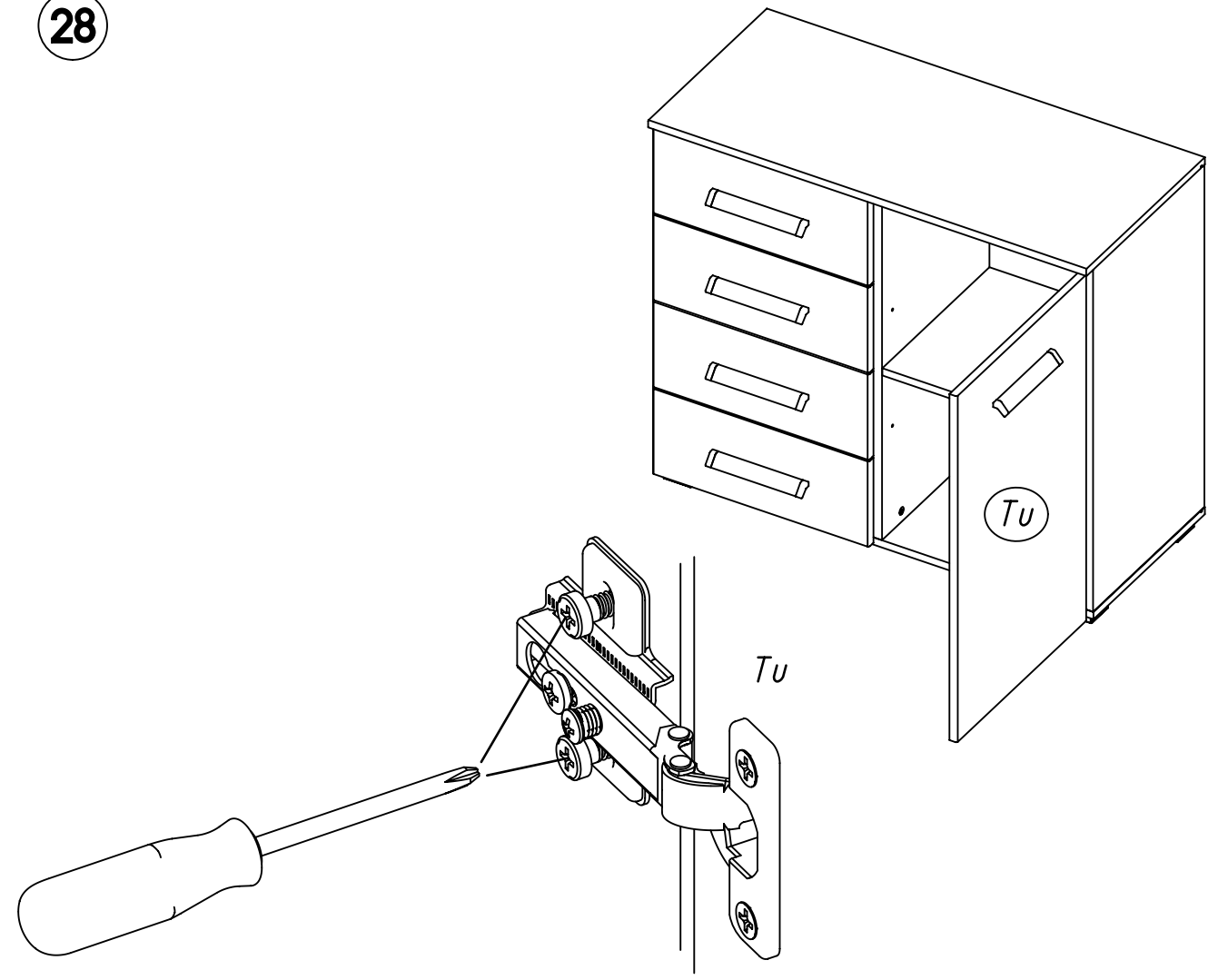
27 130



26



28



29

