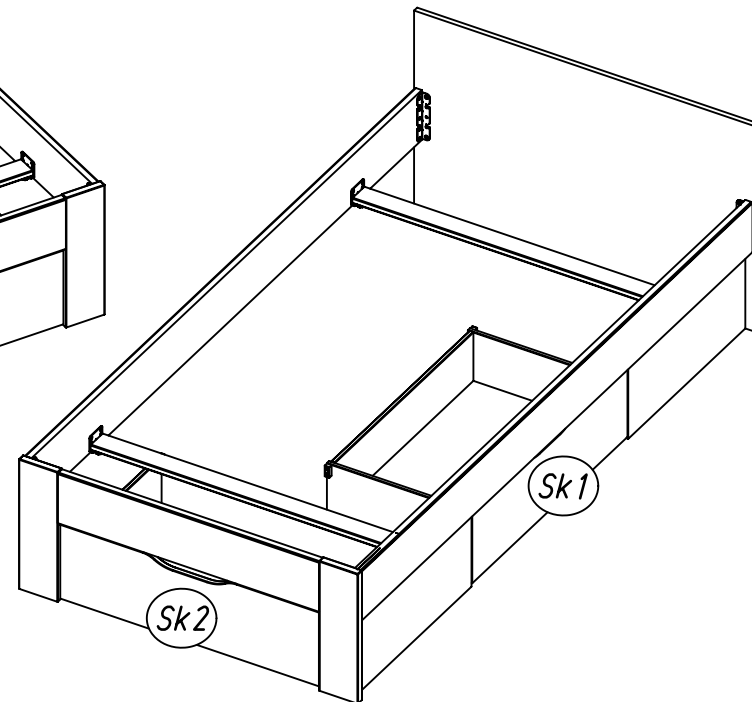
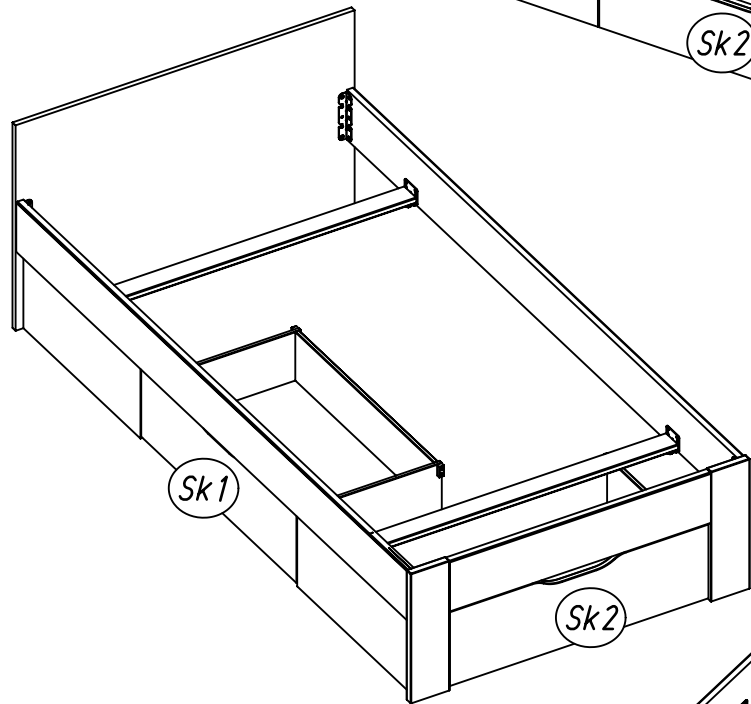
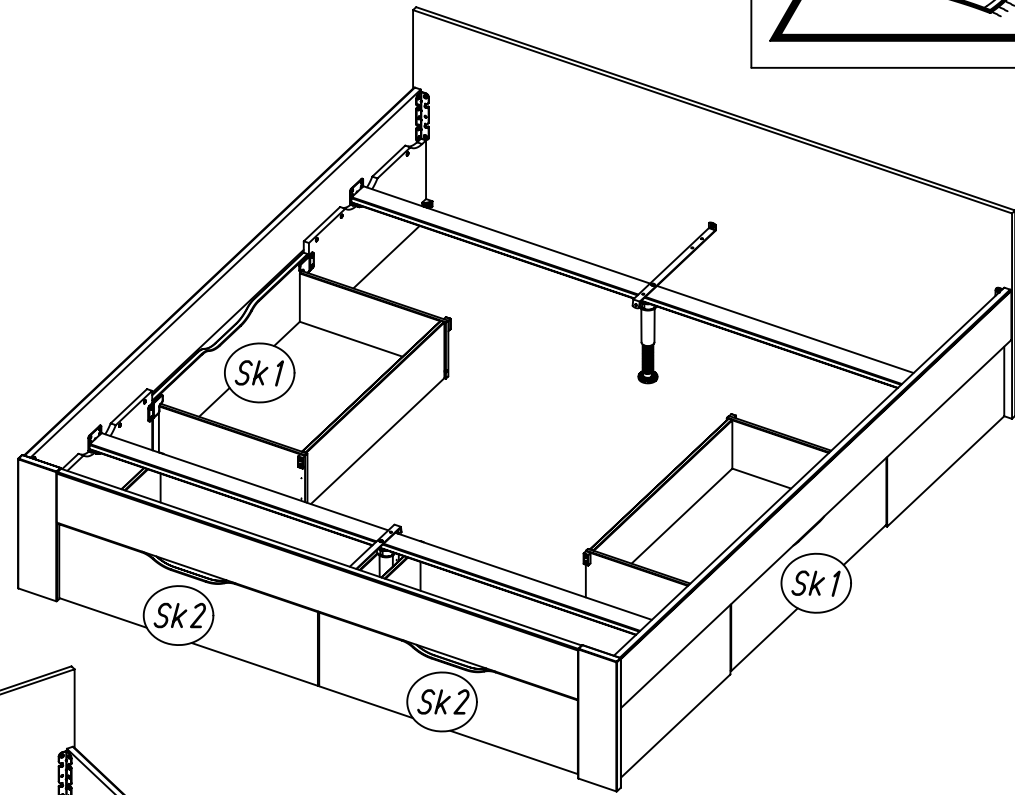
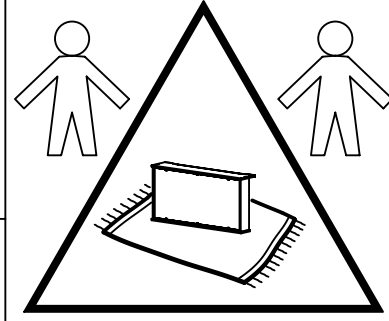
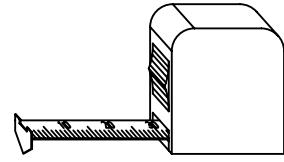
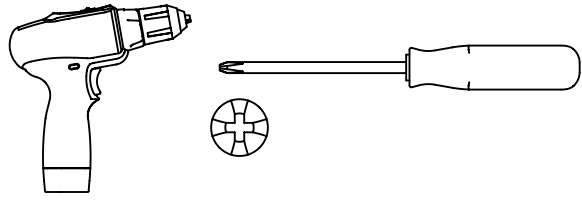


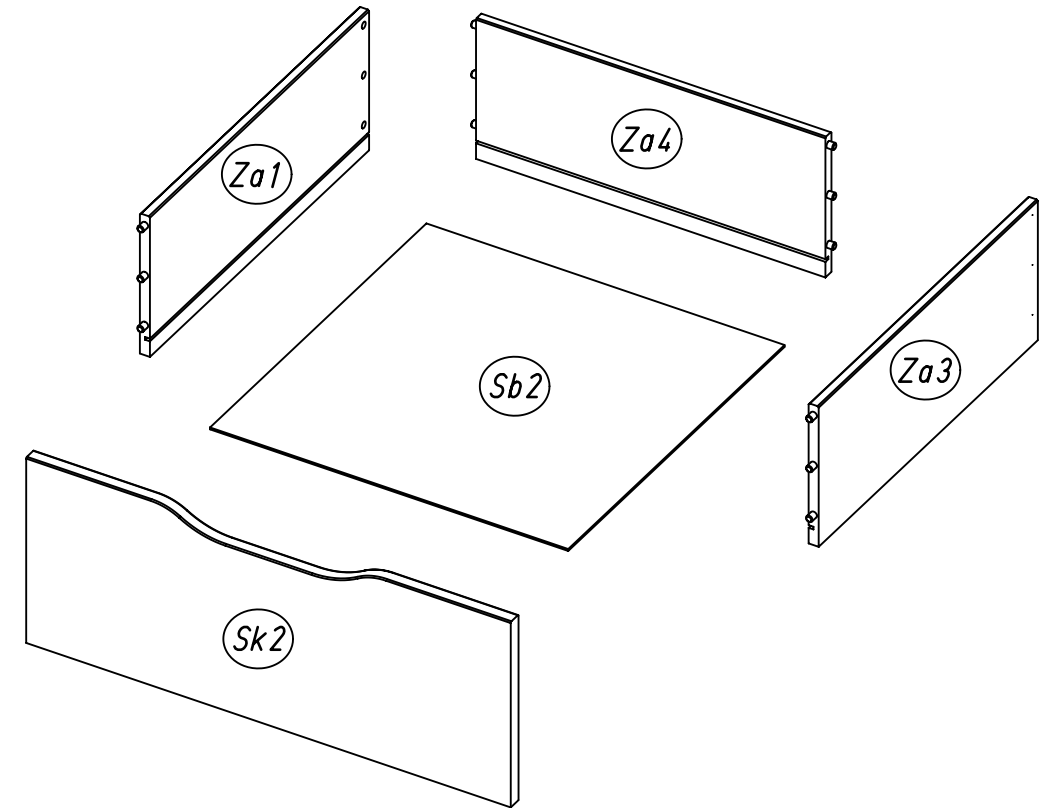
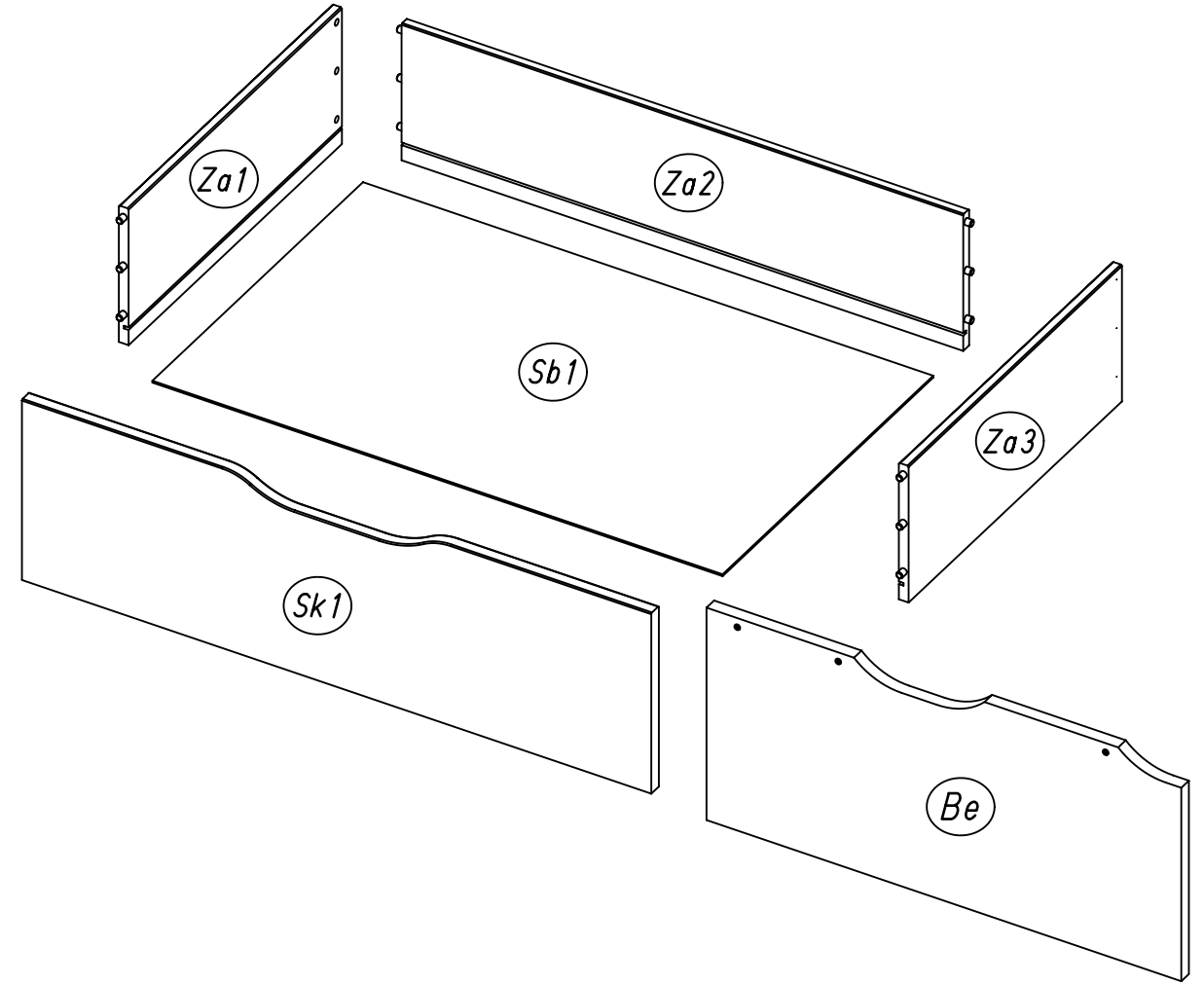
1.

M2295\_03

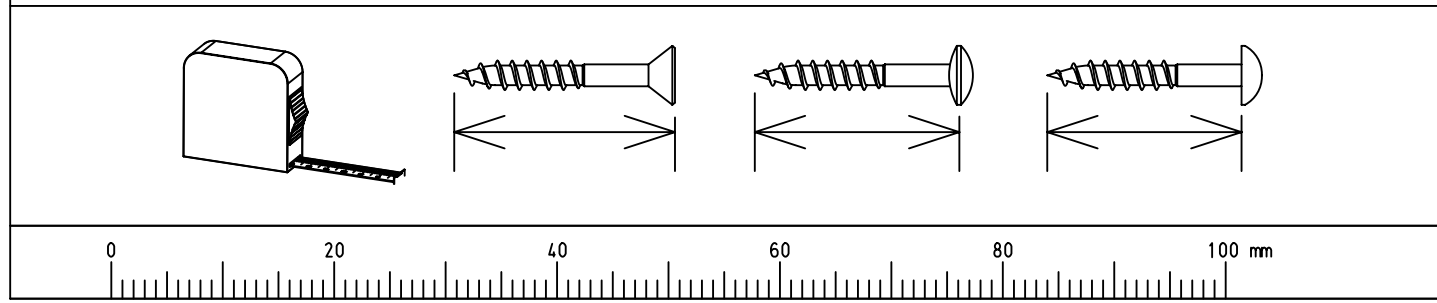
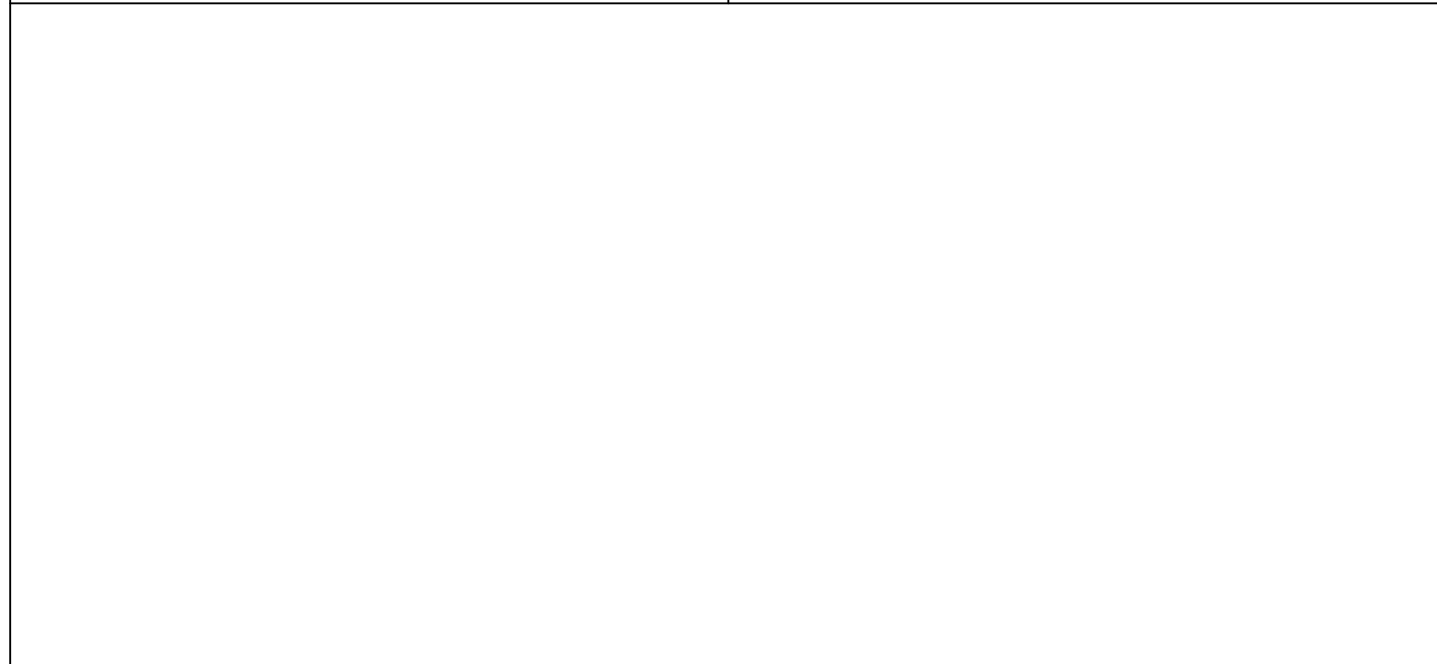
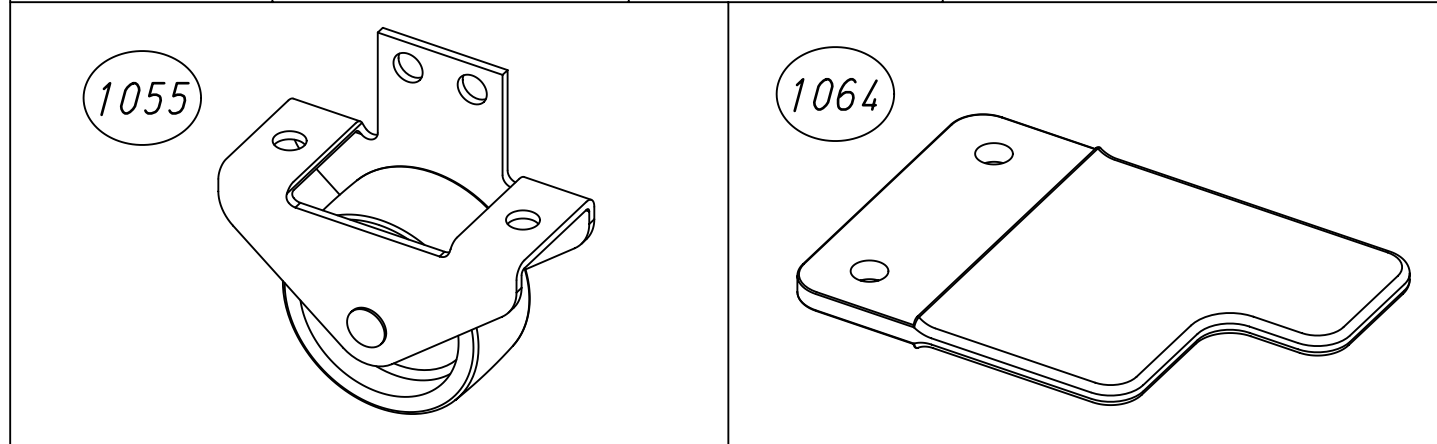
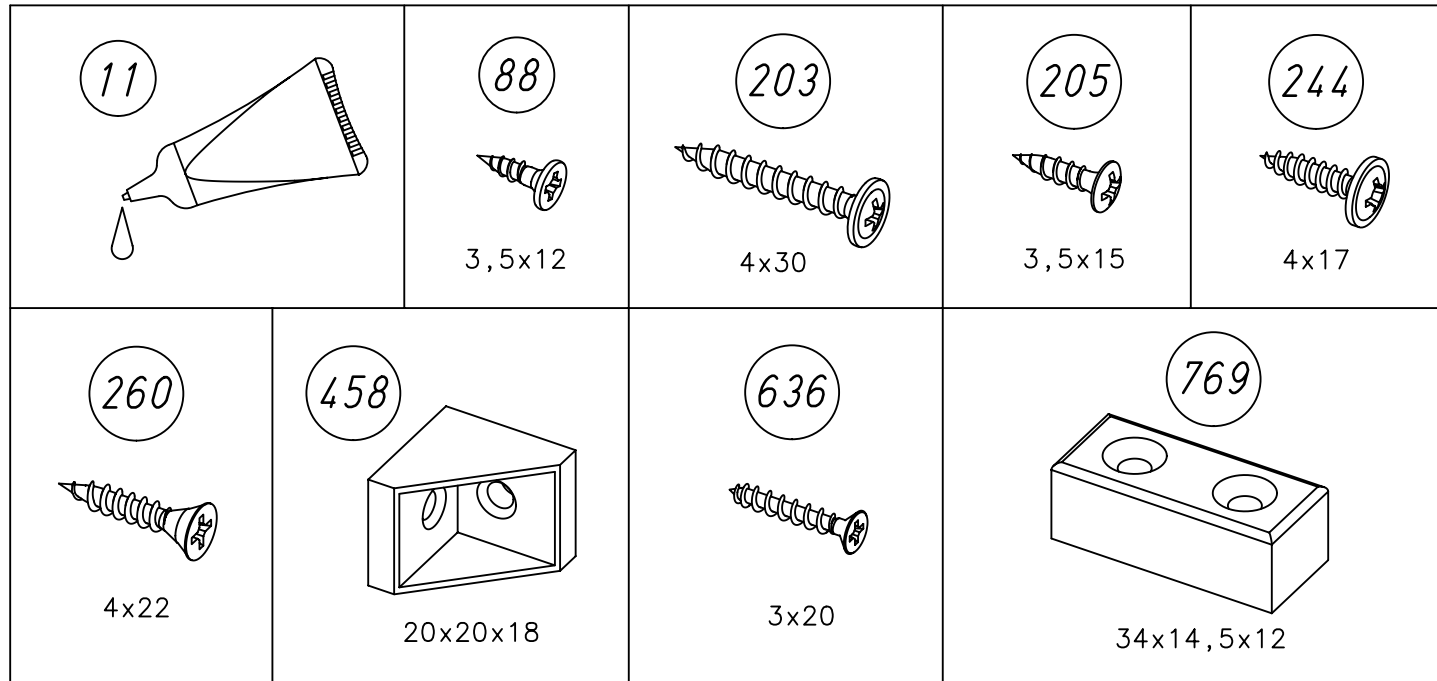
rauch



2.

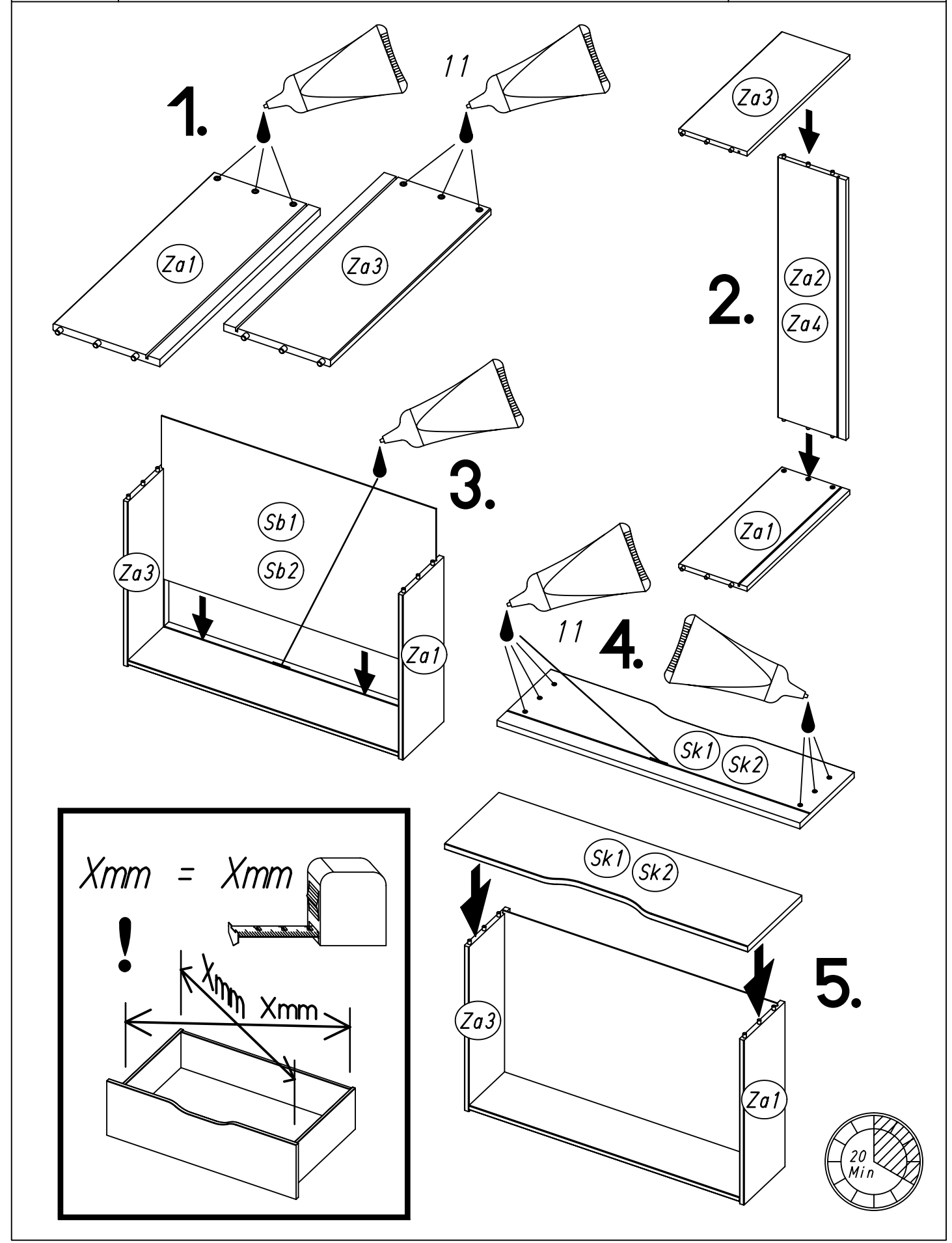


3.



M2295

4.



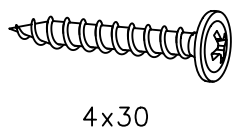
M2295

5.

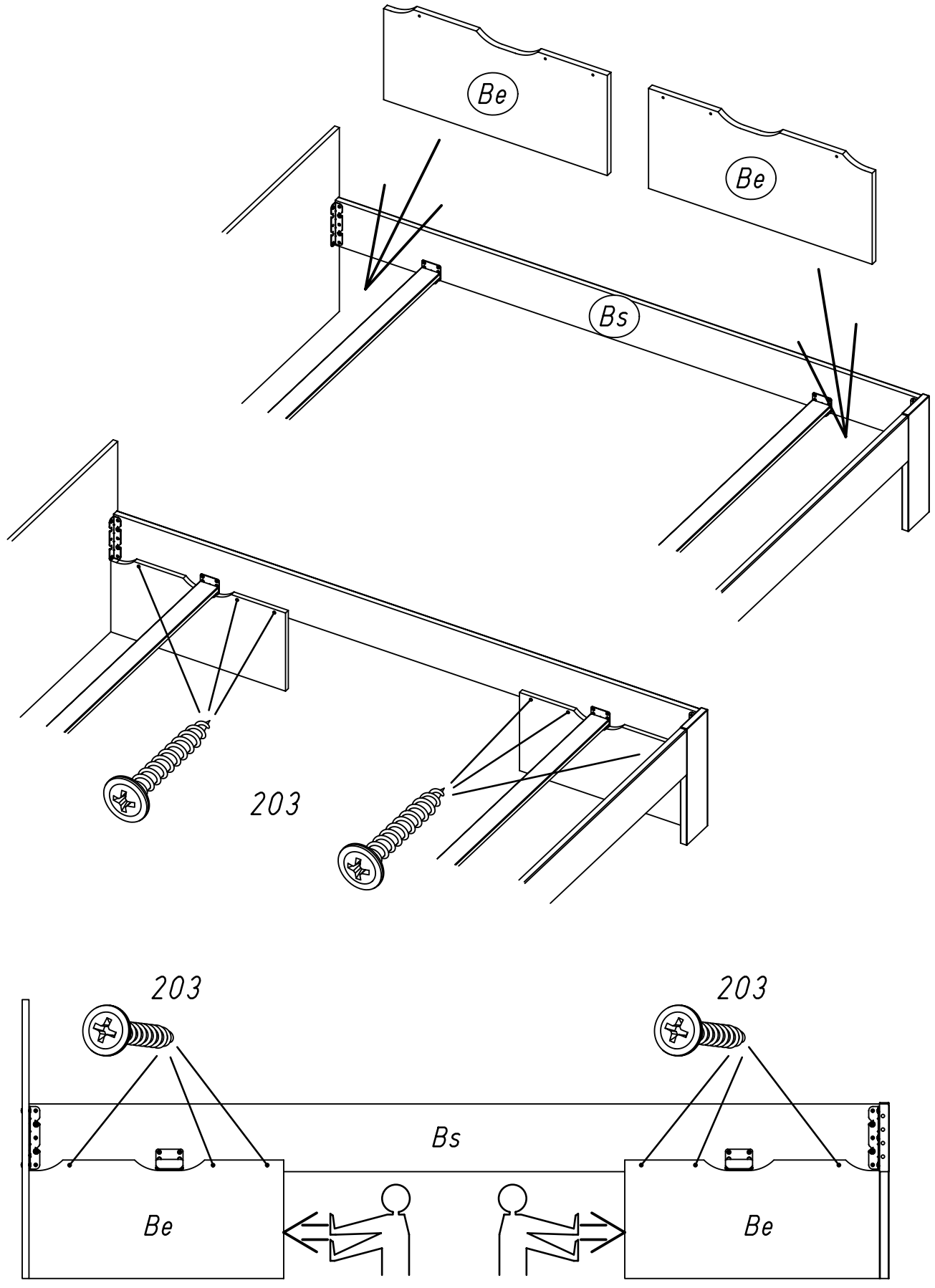
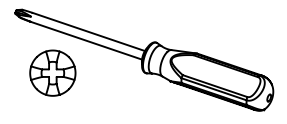
2

6x / 12x

203



4x30



M2295

6.

3

2x / 4x

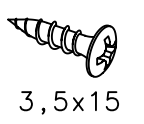
458



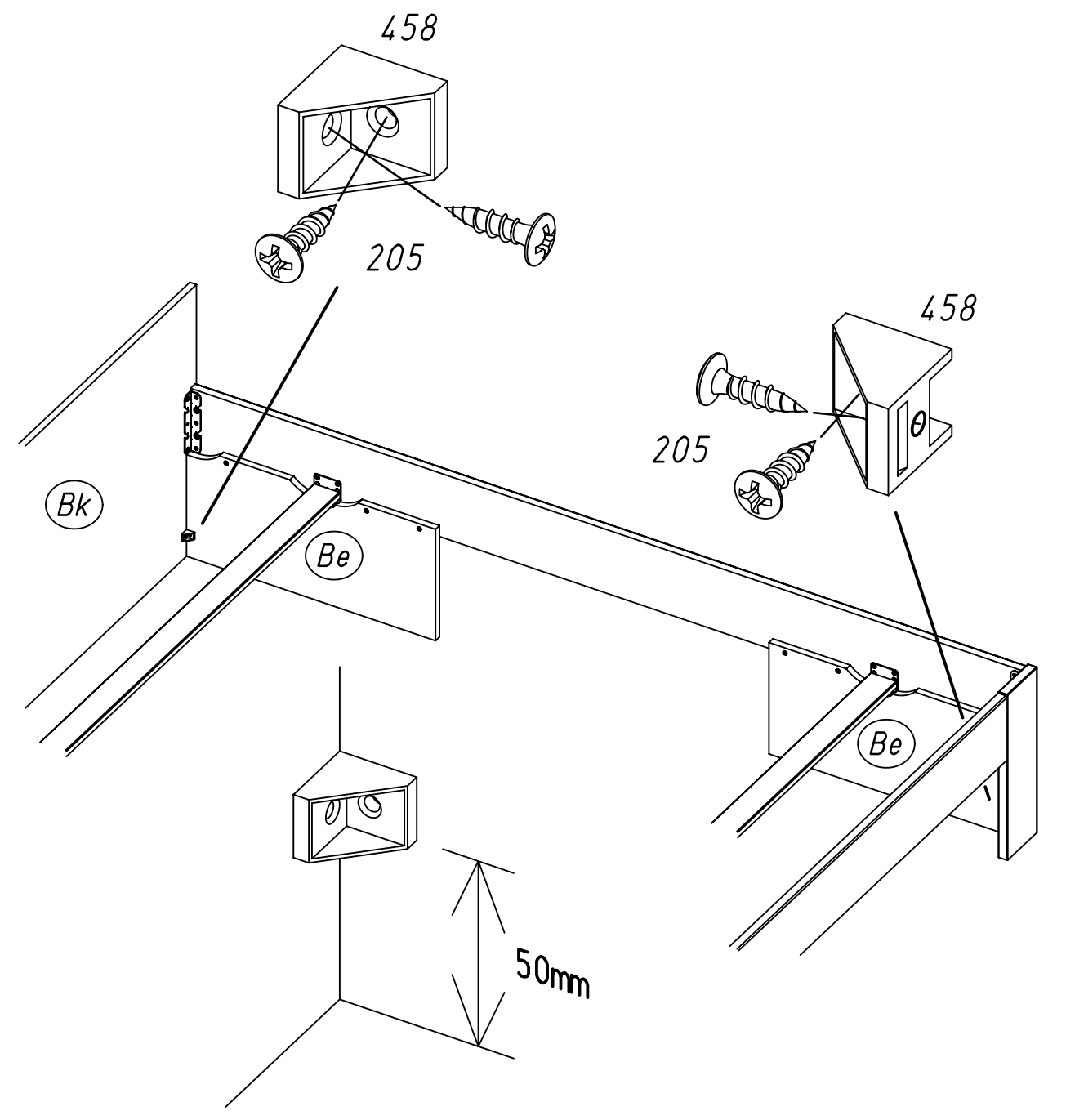
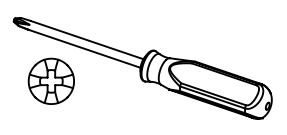
20x20x18

4x / 8x

205



3,5x15

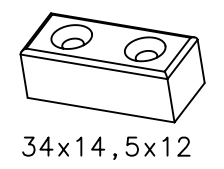


M2295

7.

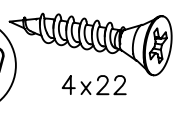
4

4x / 8x 769

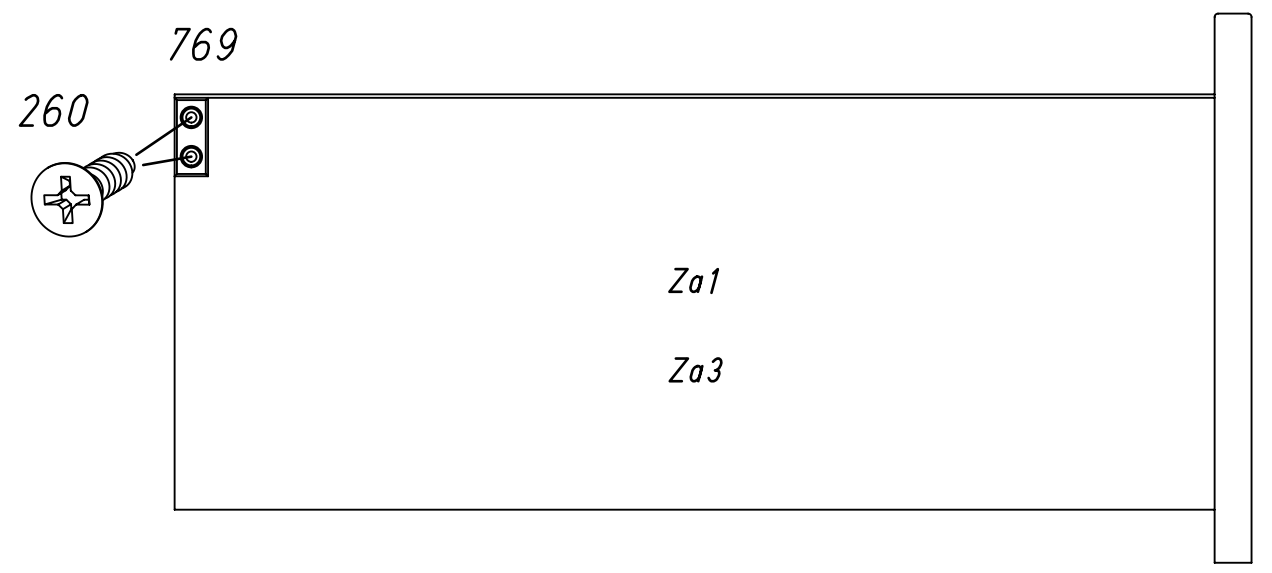
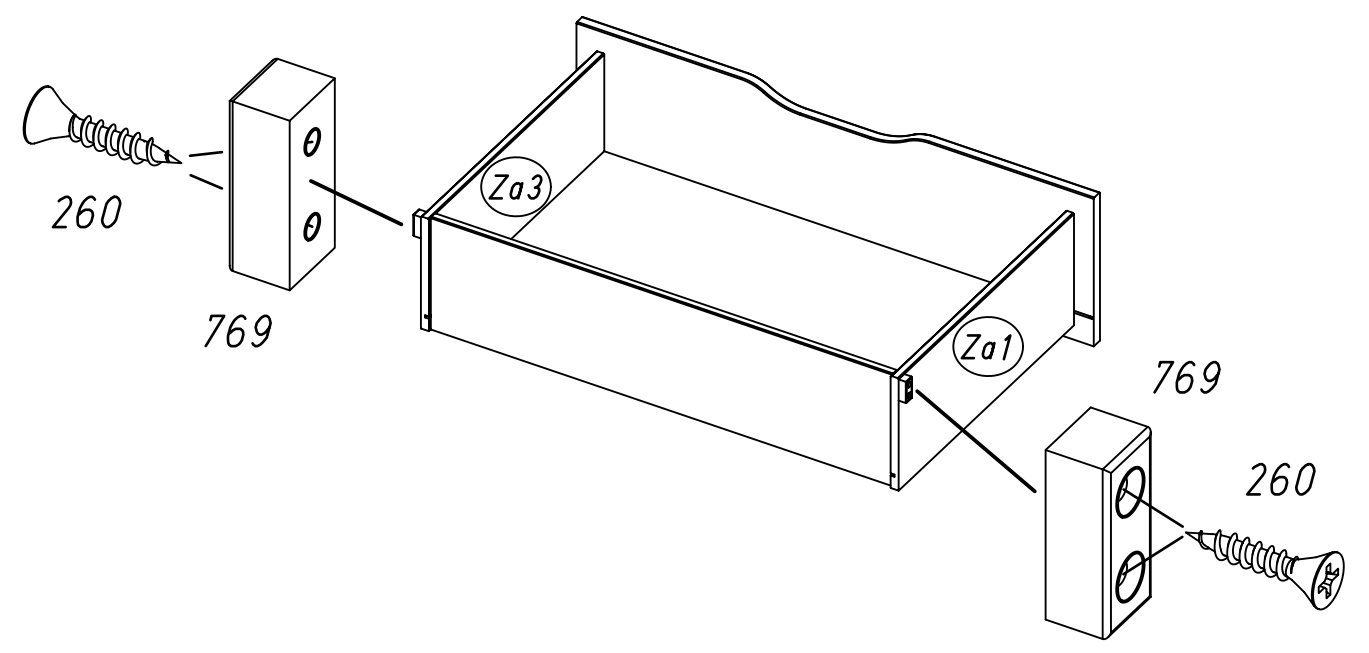
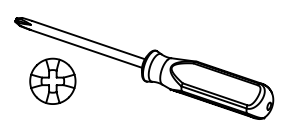


34x14,5x12

8x / 16x 260



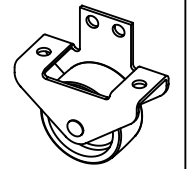
4x22



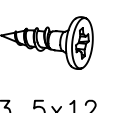
8.

5

8x / 16x 1055

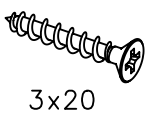


16x / 32x 88

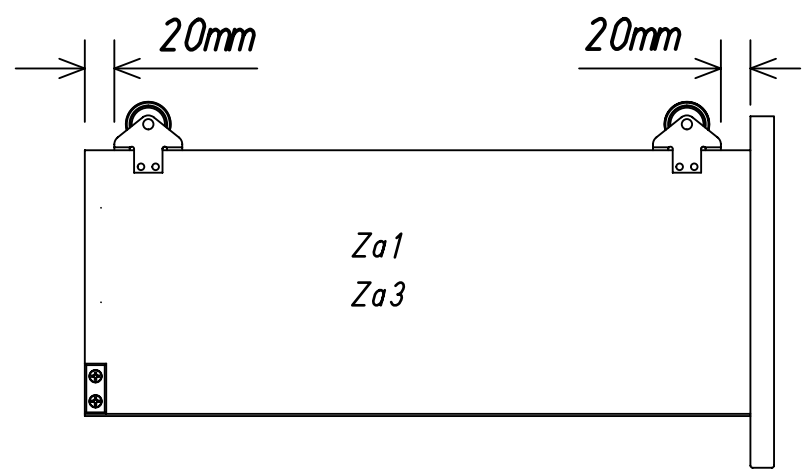
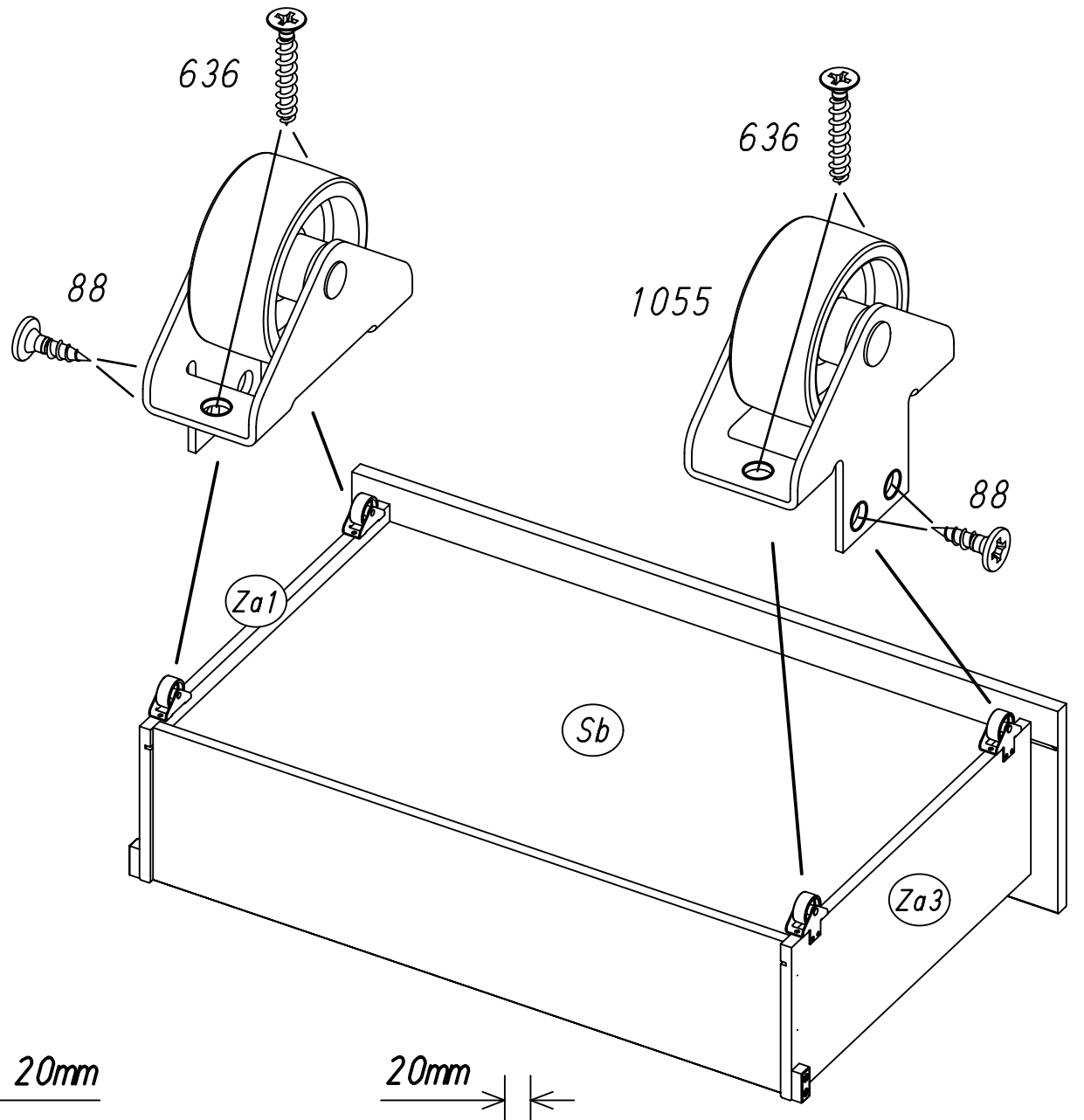
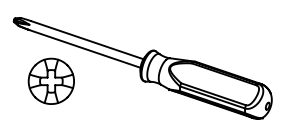


3,5x12

16x / 32x 636

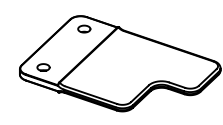


3x20

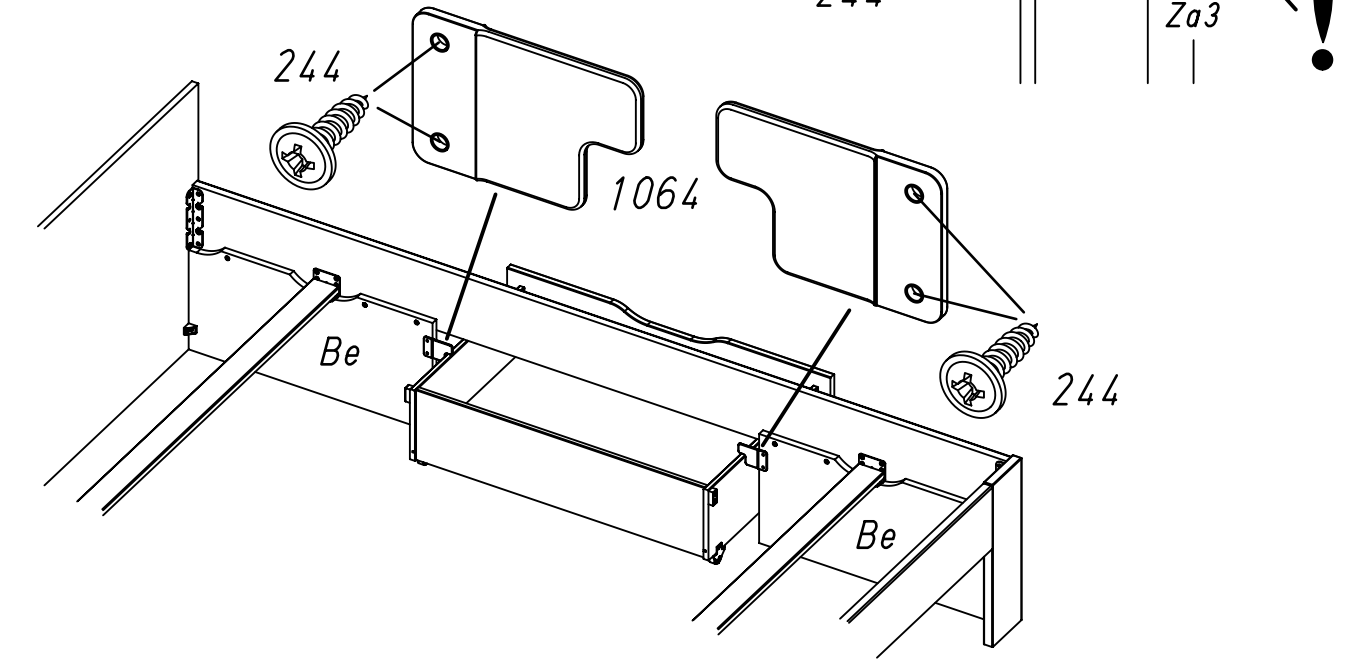
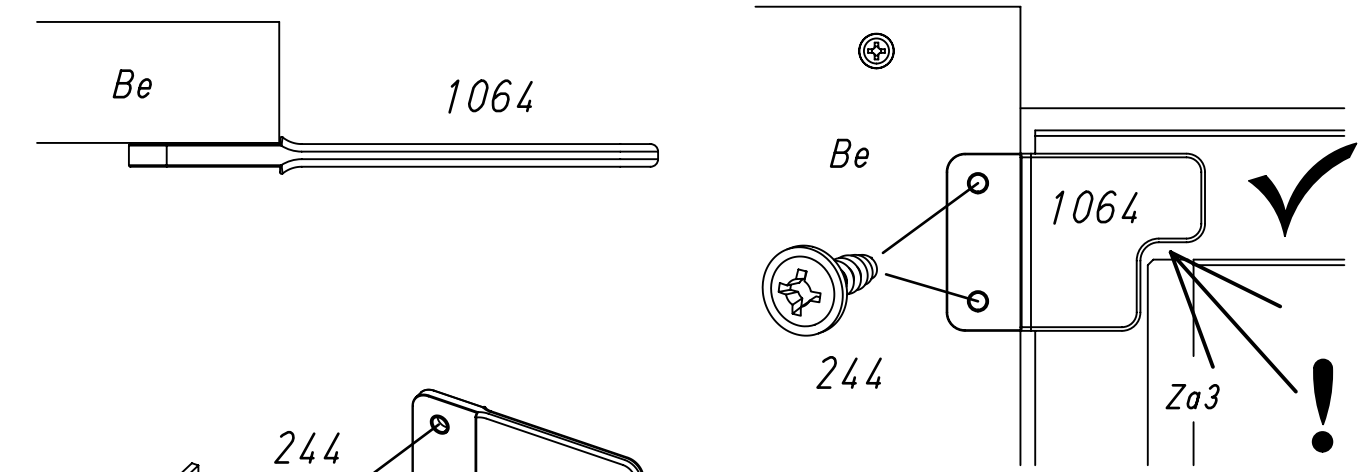
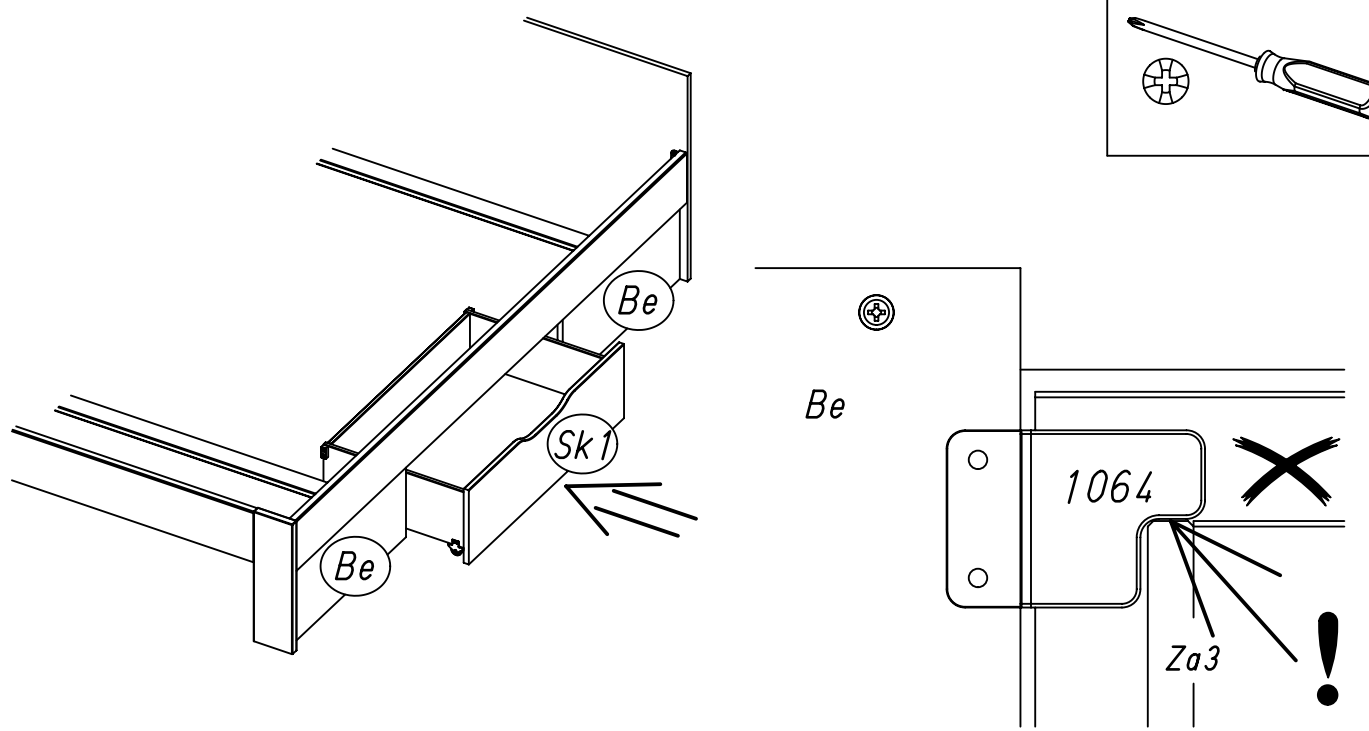
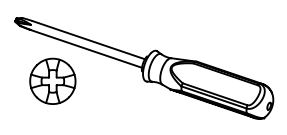
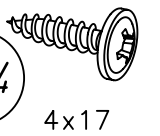


6

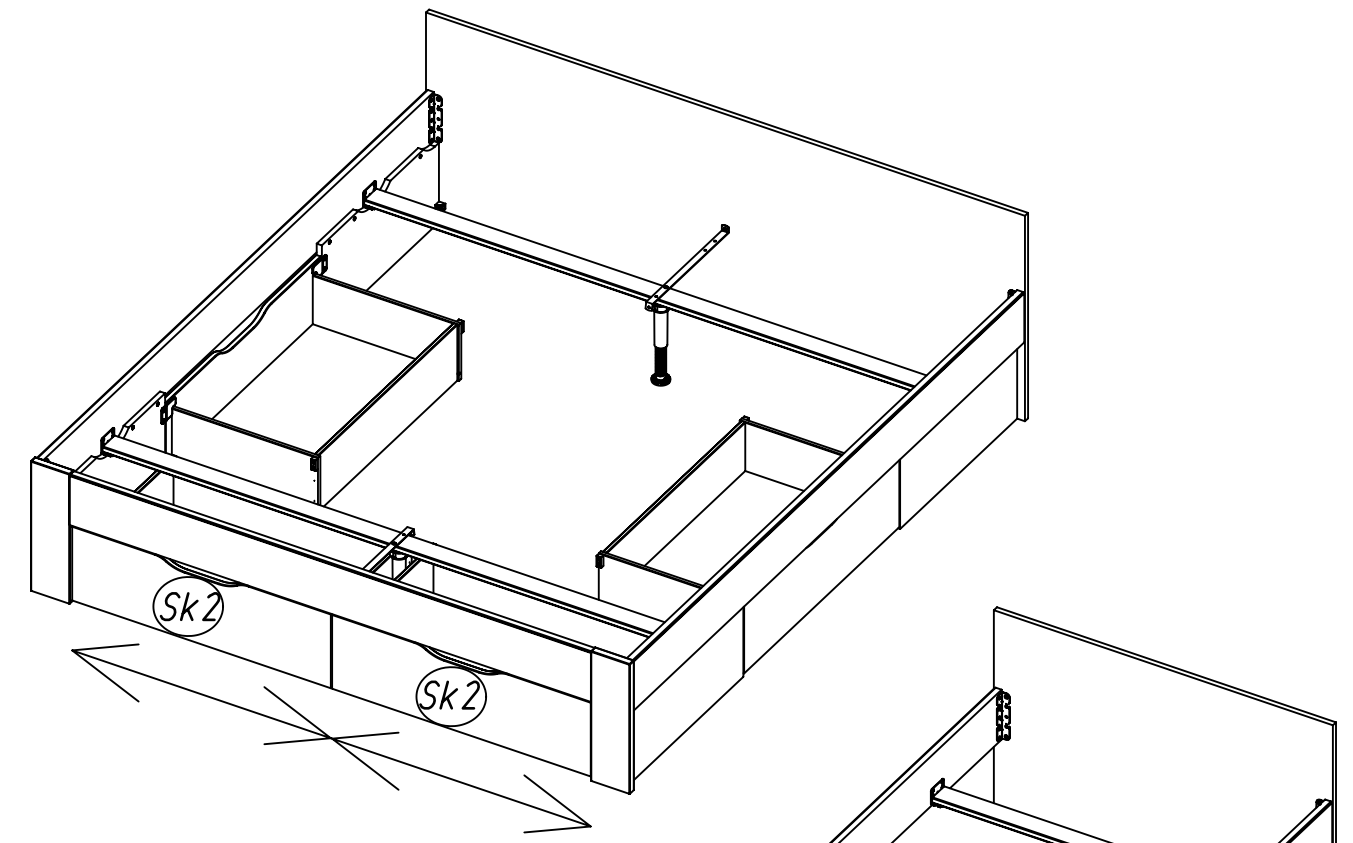
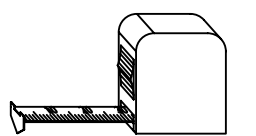
2x/4x 1064



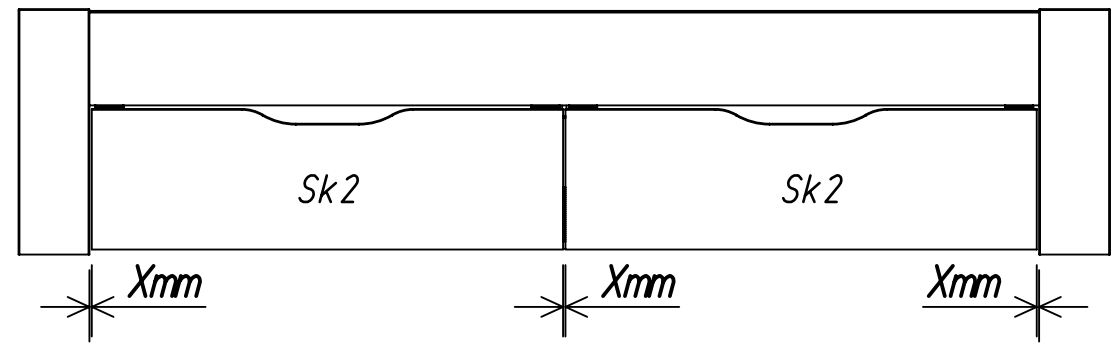
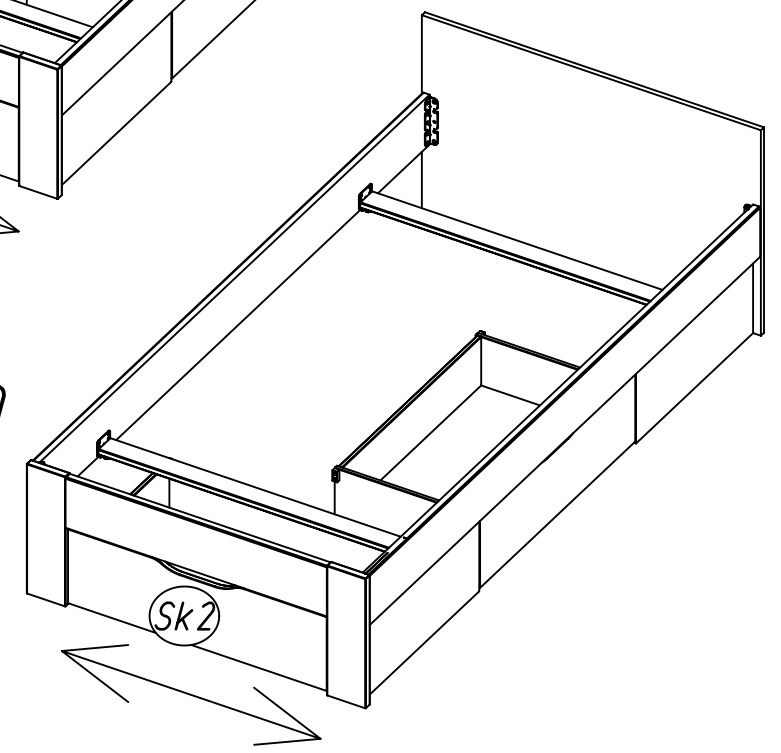
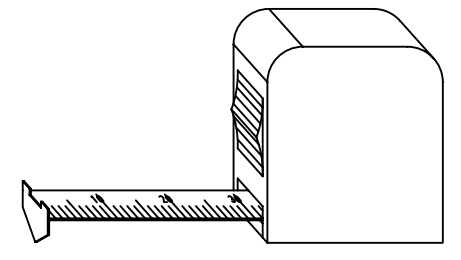
4x/8x 244



7

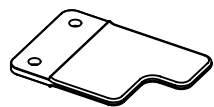


Xmm = Xmm = Xmm



8

2x/4x 1064



4x/8x 244

244

