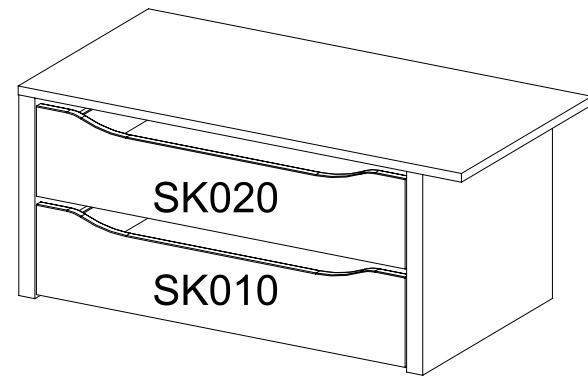
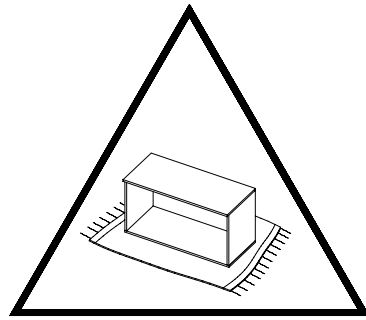
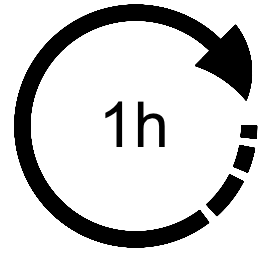
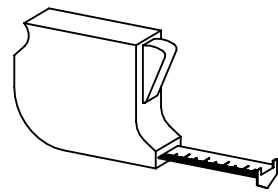
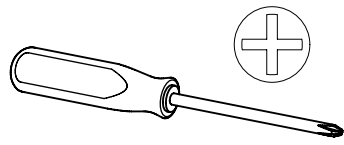
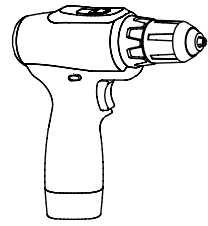
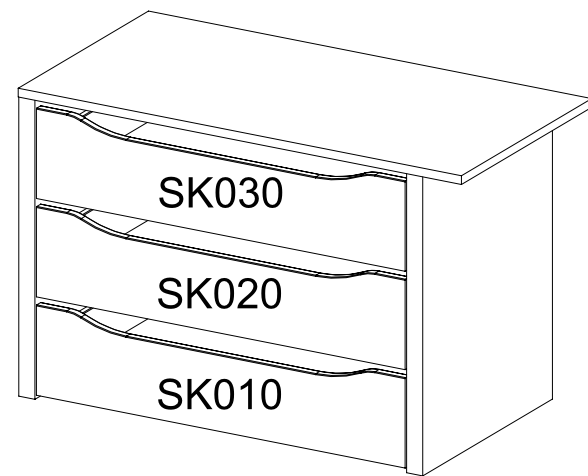
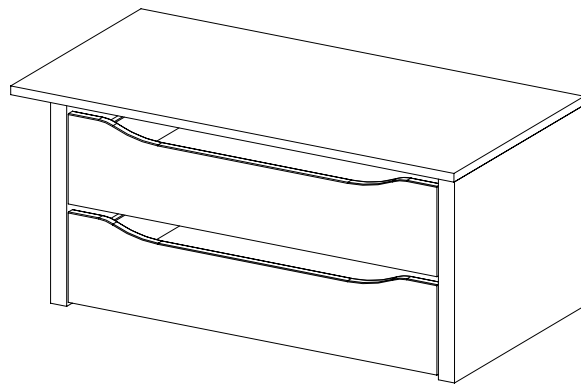


M2668_01

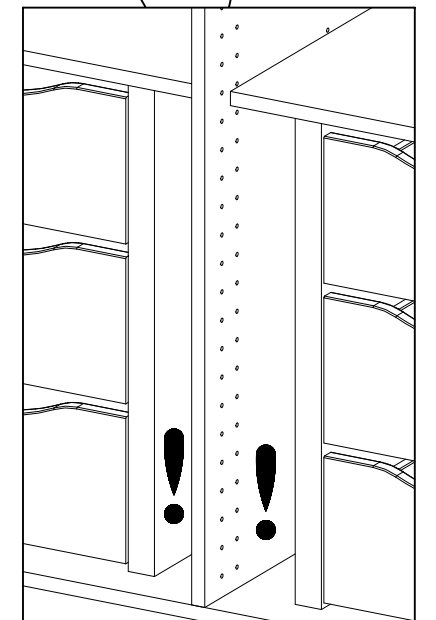
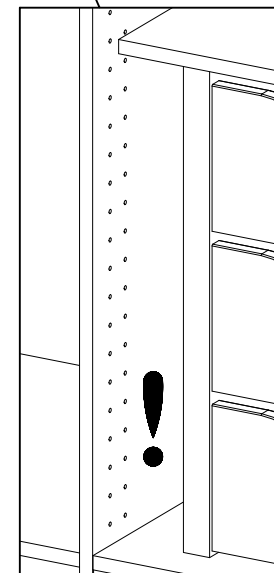
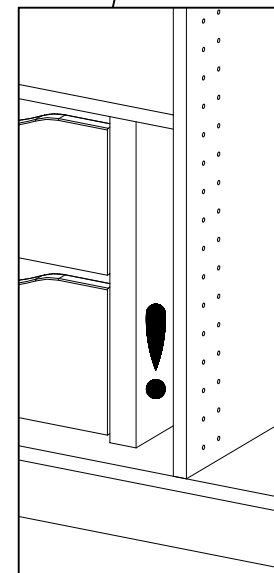
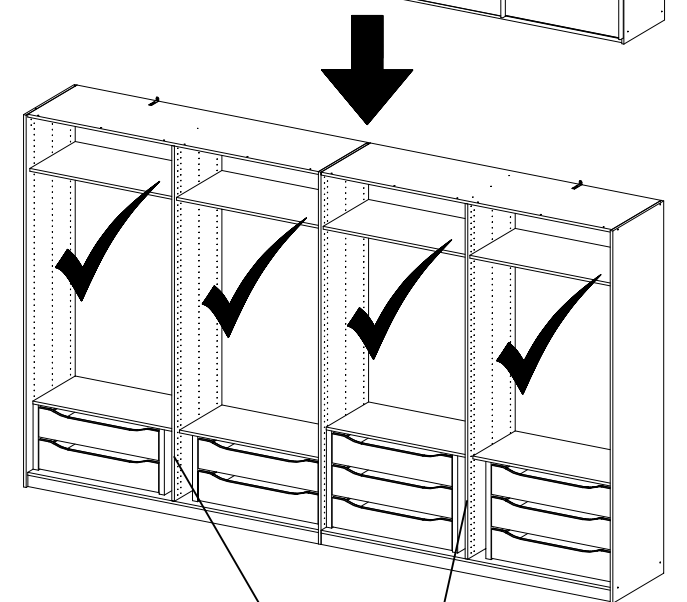
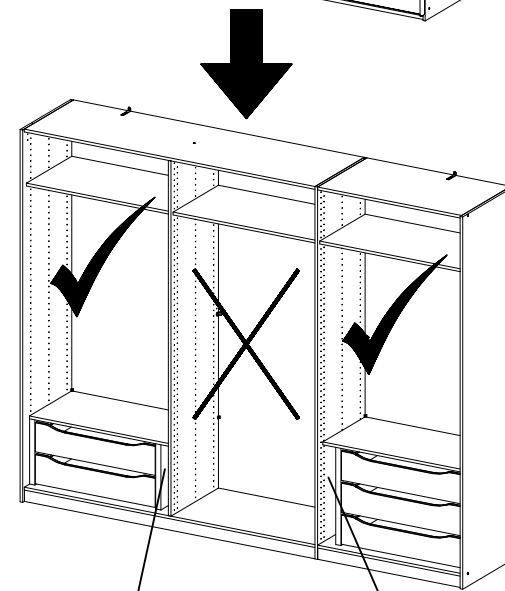
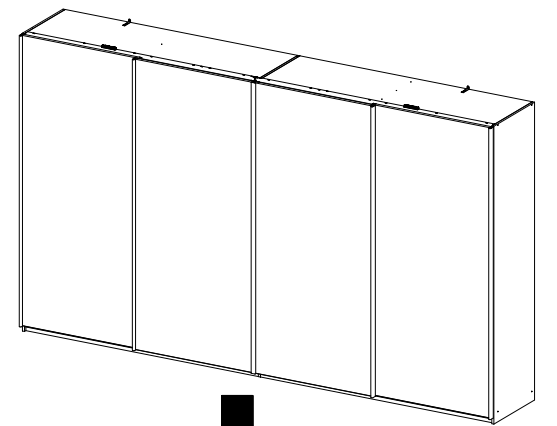
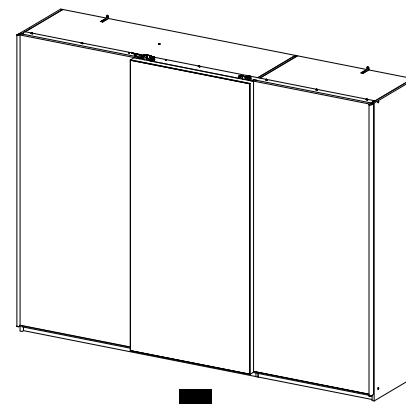
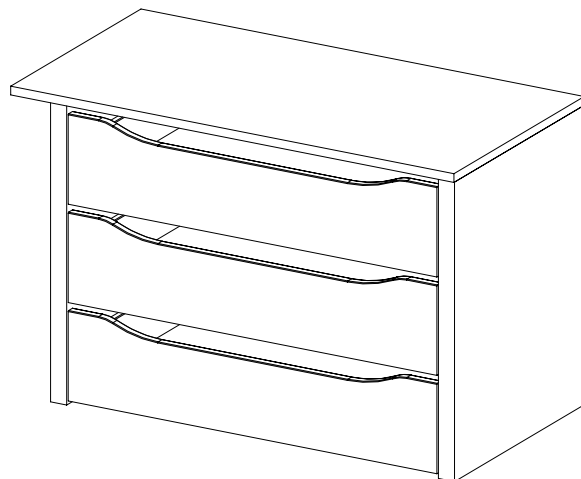
rauch

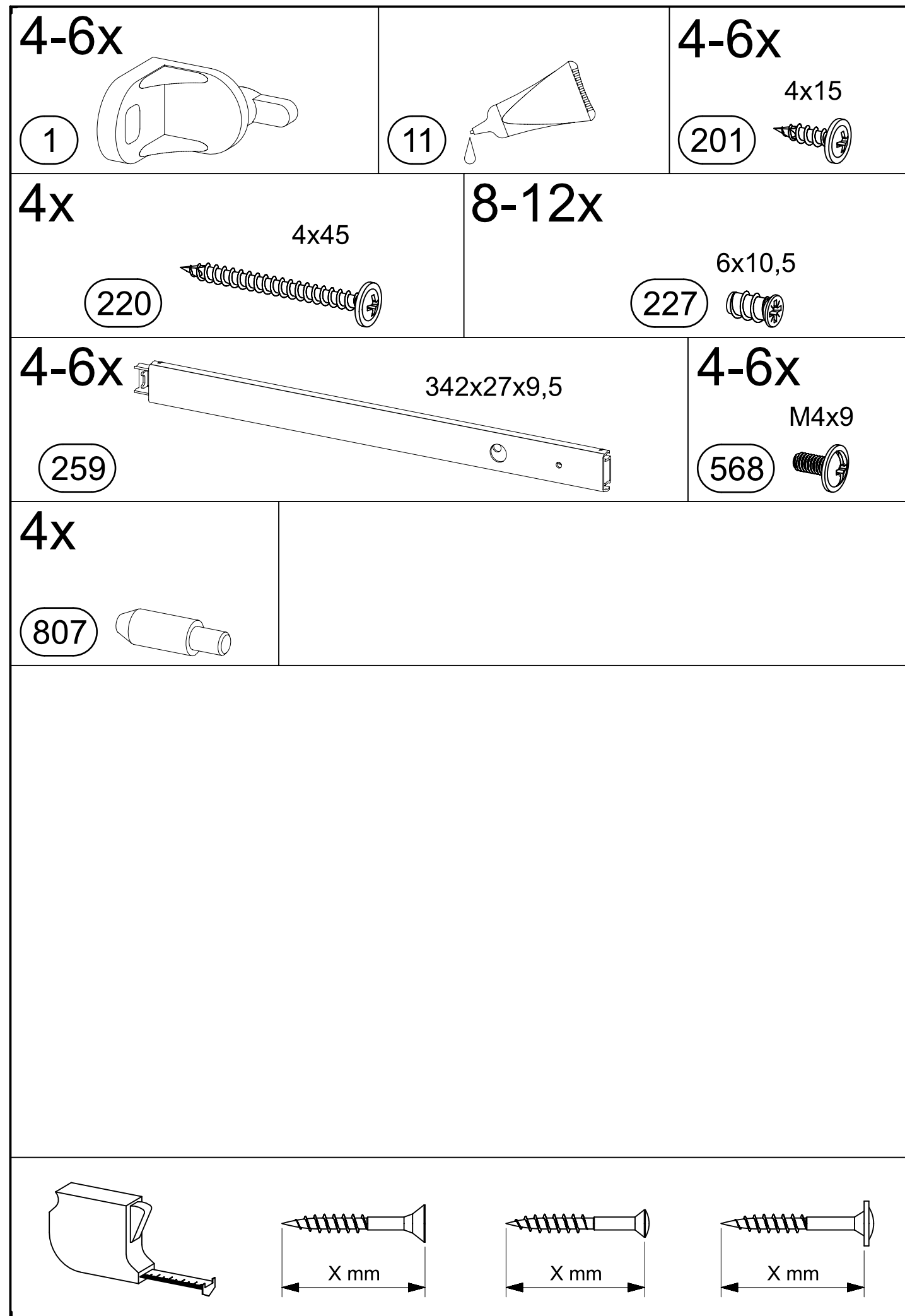
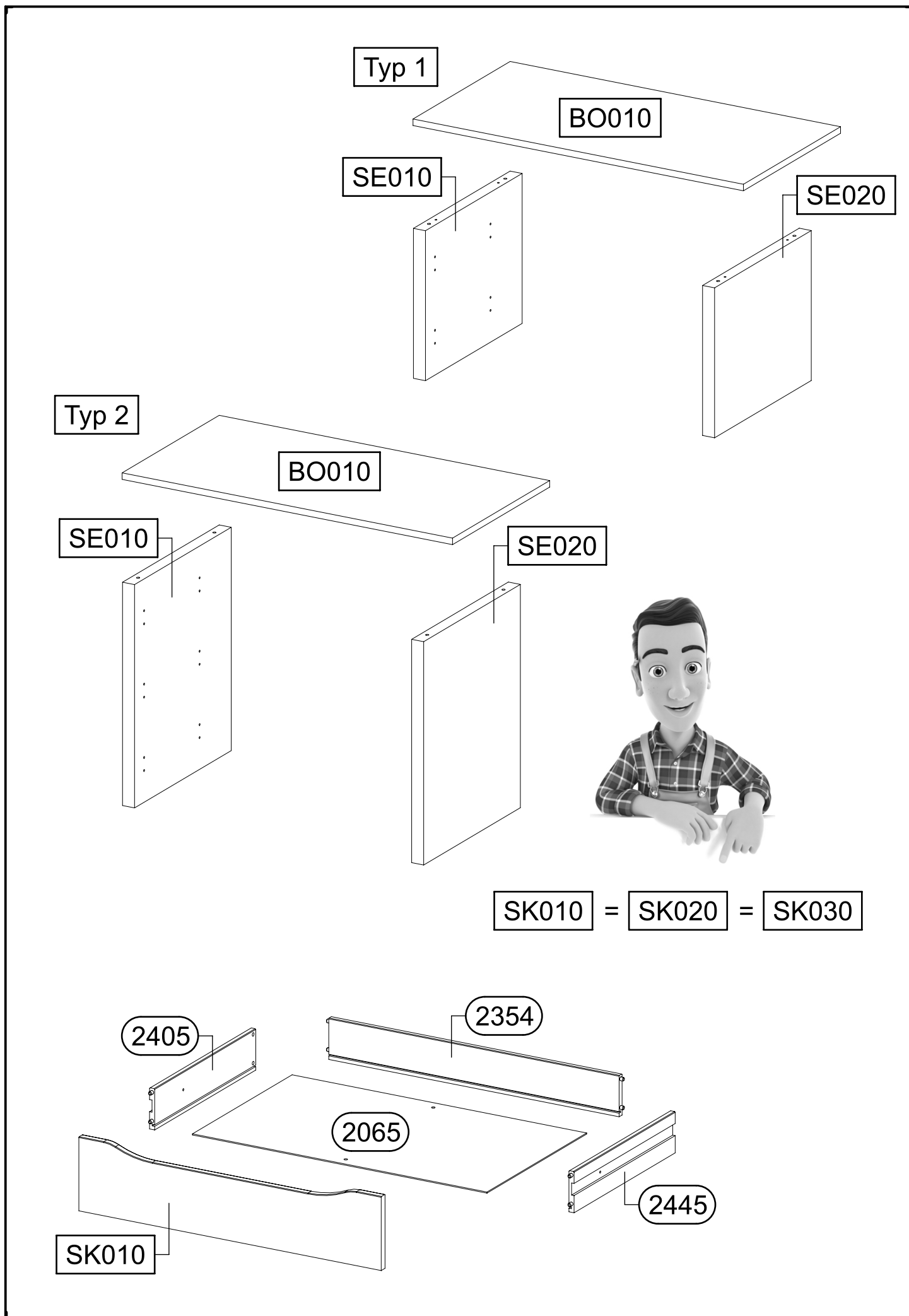


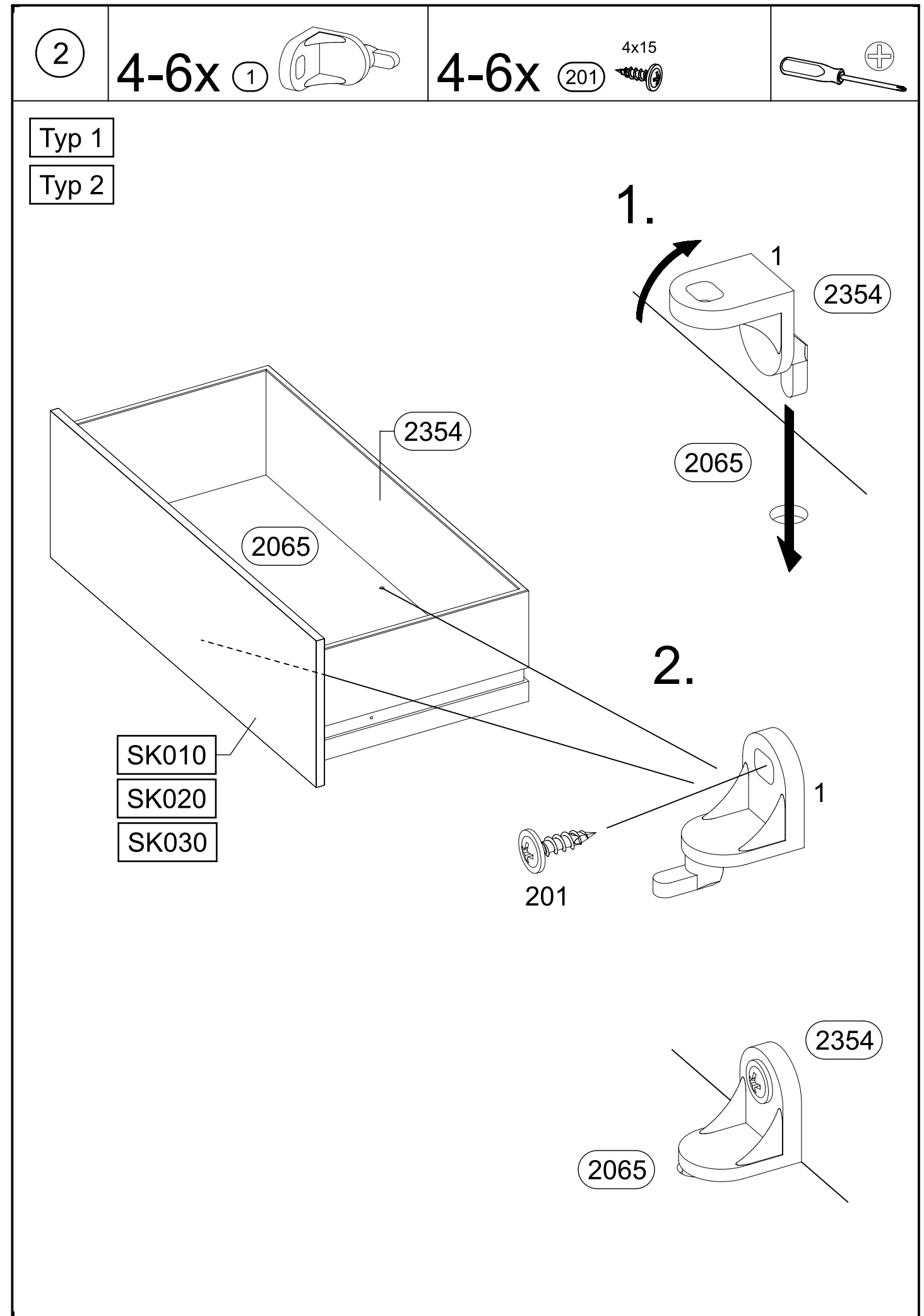
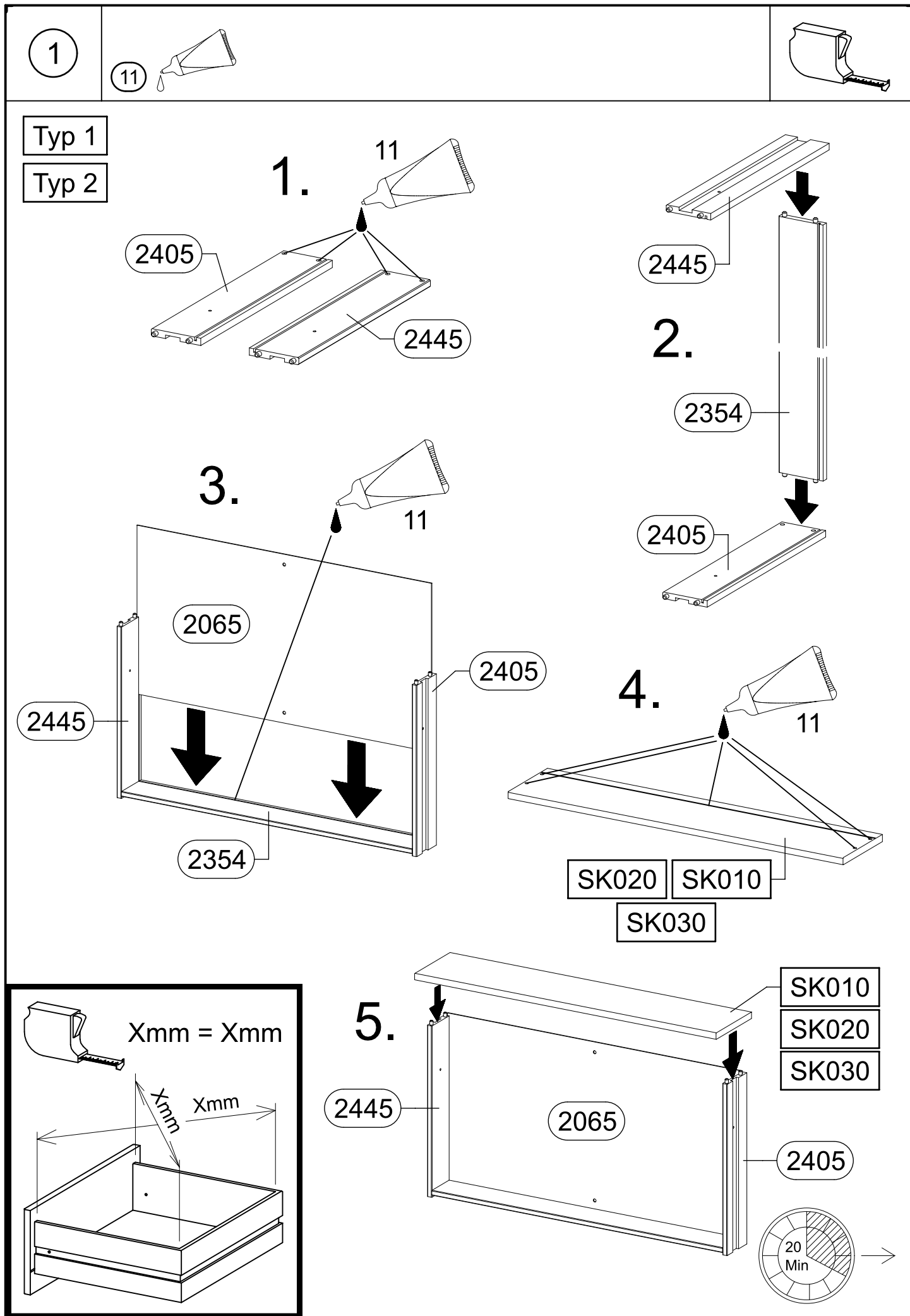
Typ 1



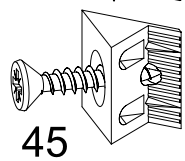
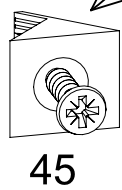
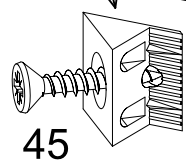
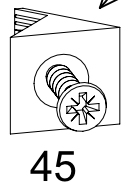
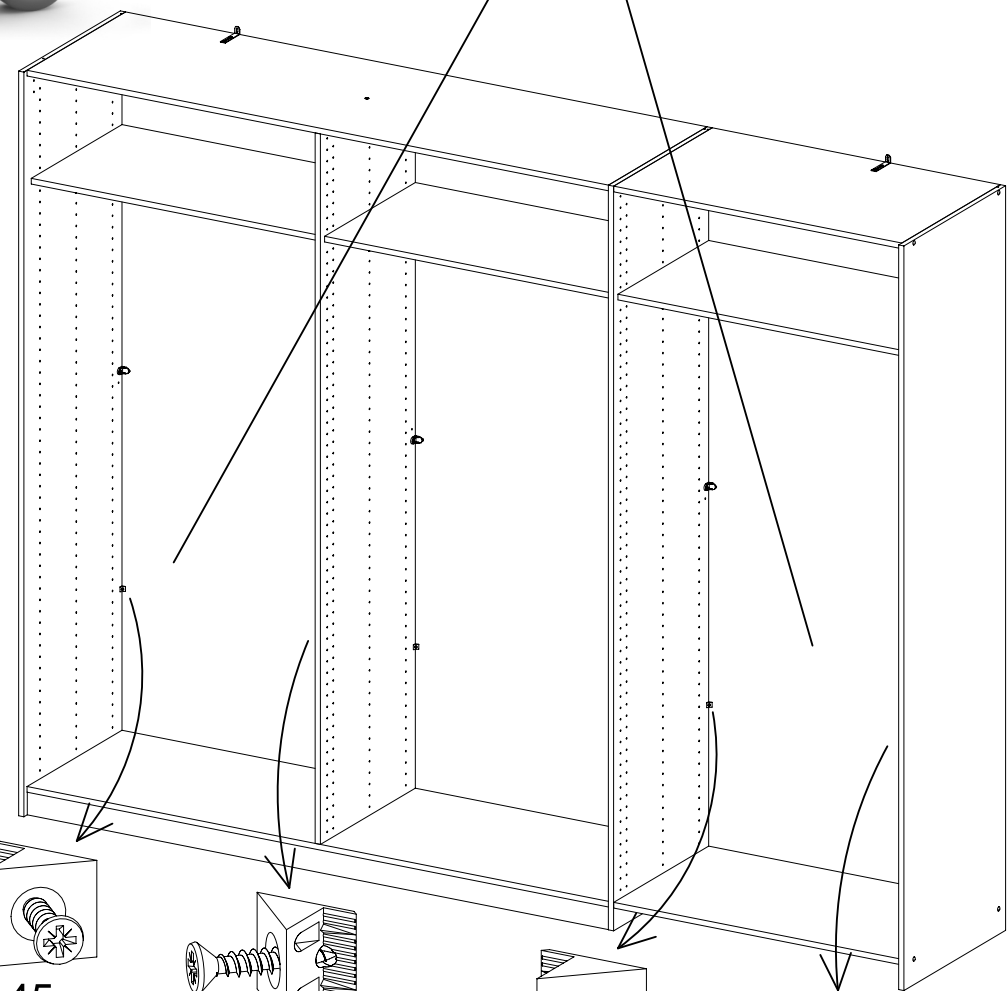
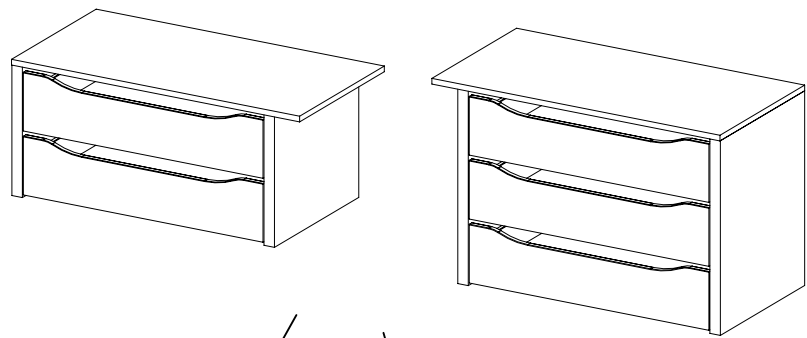
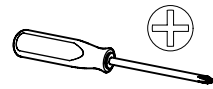
Typ 2







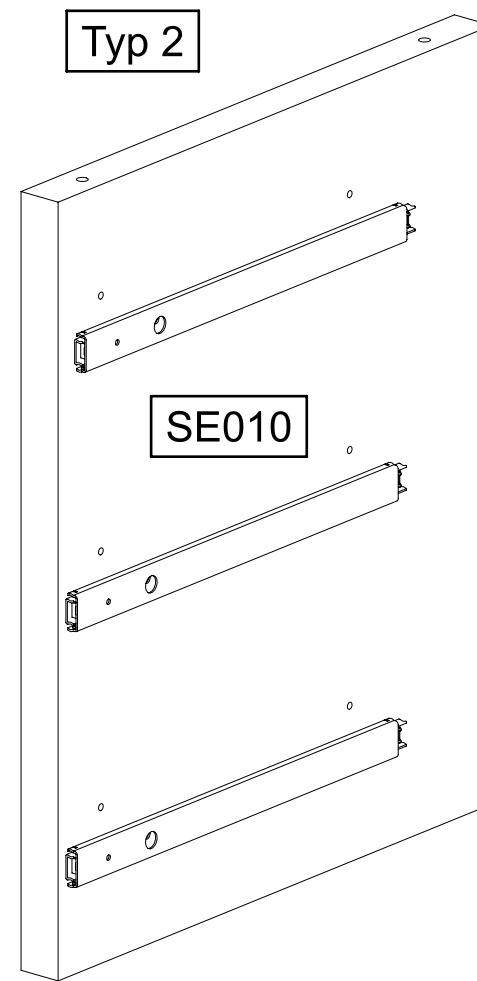
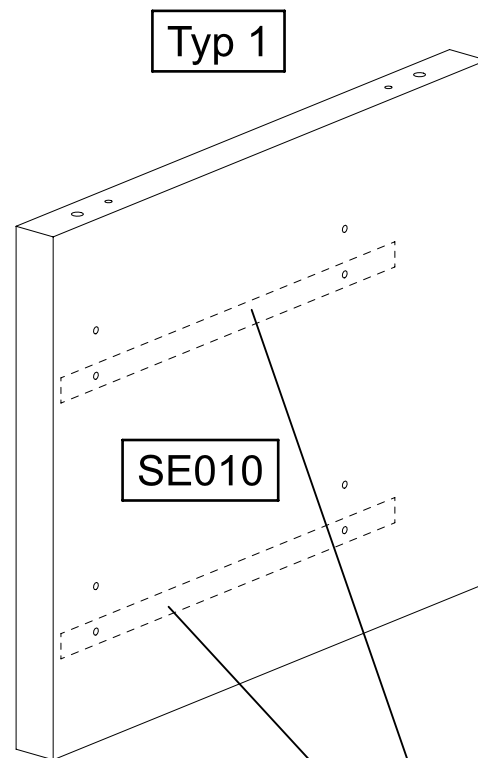
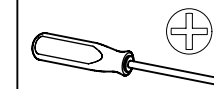
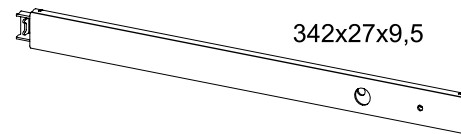
3



4

4-6x 227 6x10,5

2-3x 259



1.



259

259



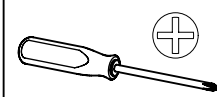
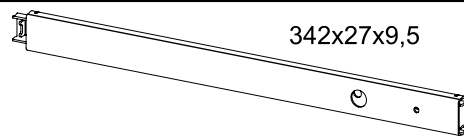
2.



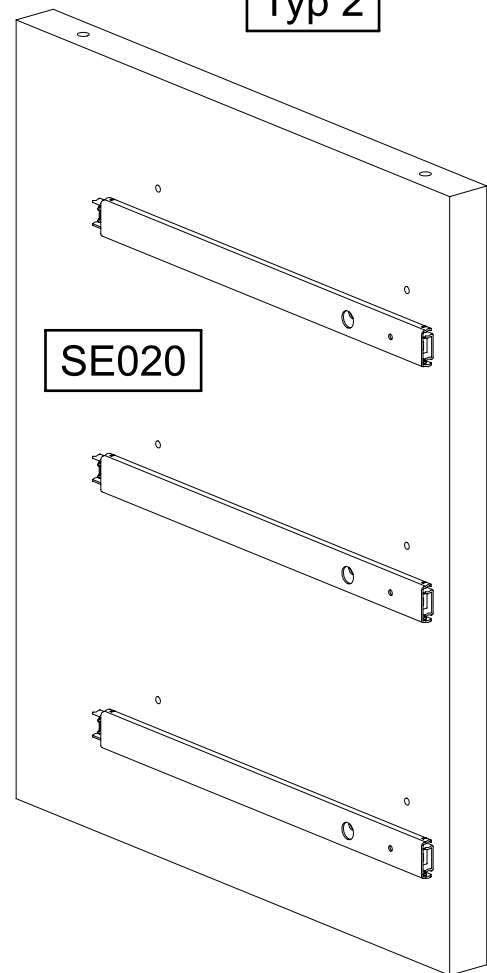
5

4-6x 6x10,5 227

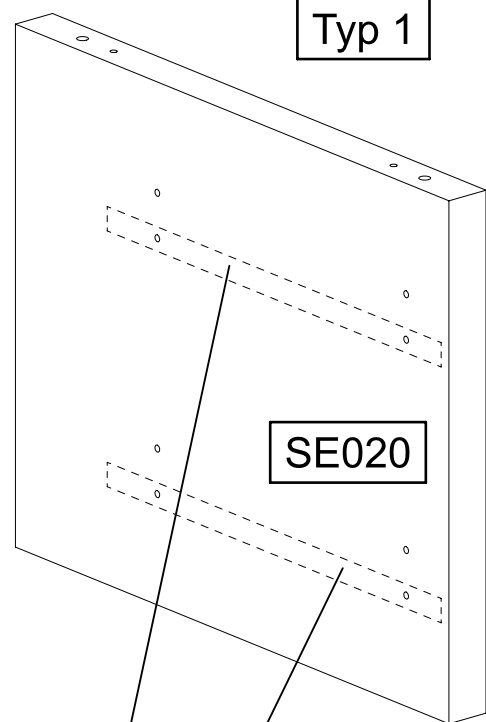
2-3x 259



Typ 2



Typ 1



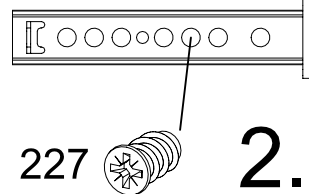
1.

259



227

259

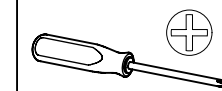
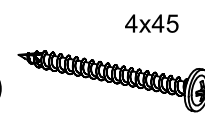


2.

227

6

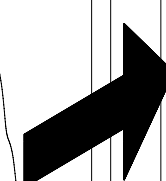
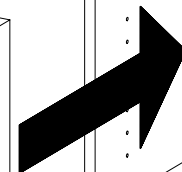
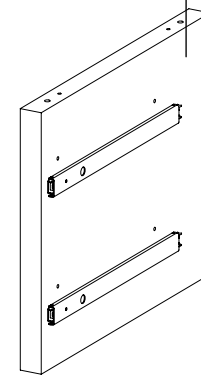
4x 220



Typ 1

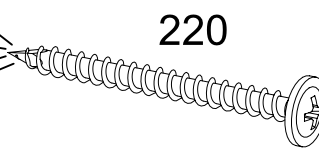
Typ 2

SE010



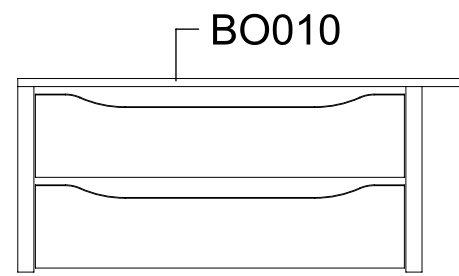
SE010

220



7

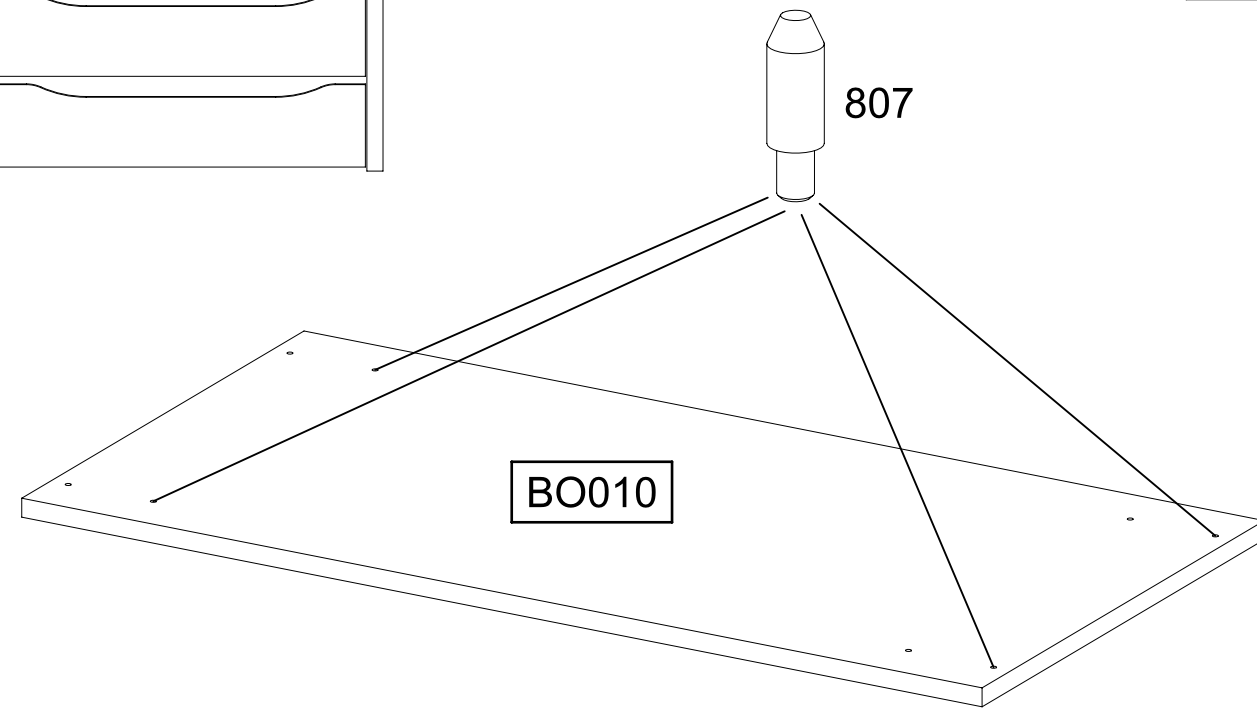
4x 



BO010

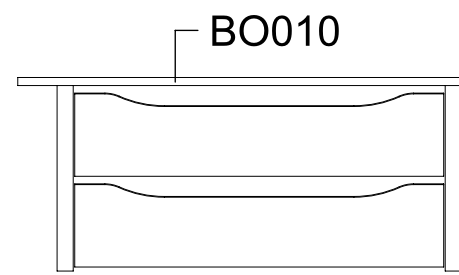
Typ 1

Typ 2

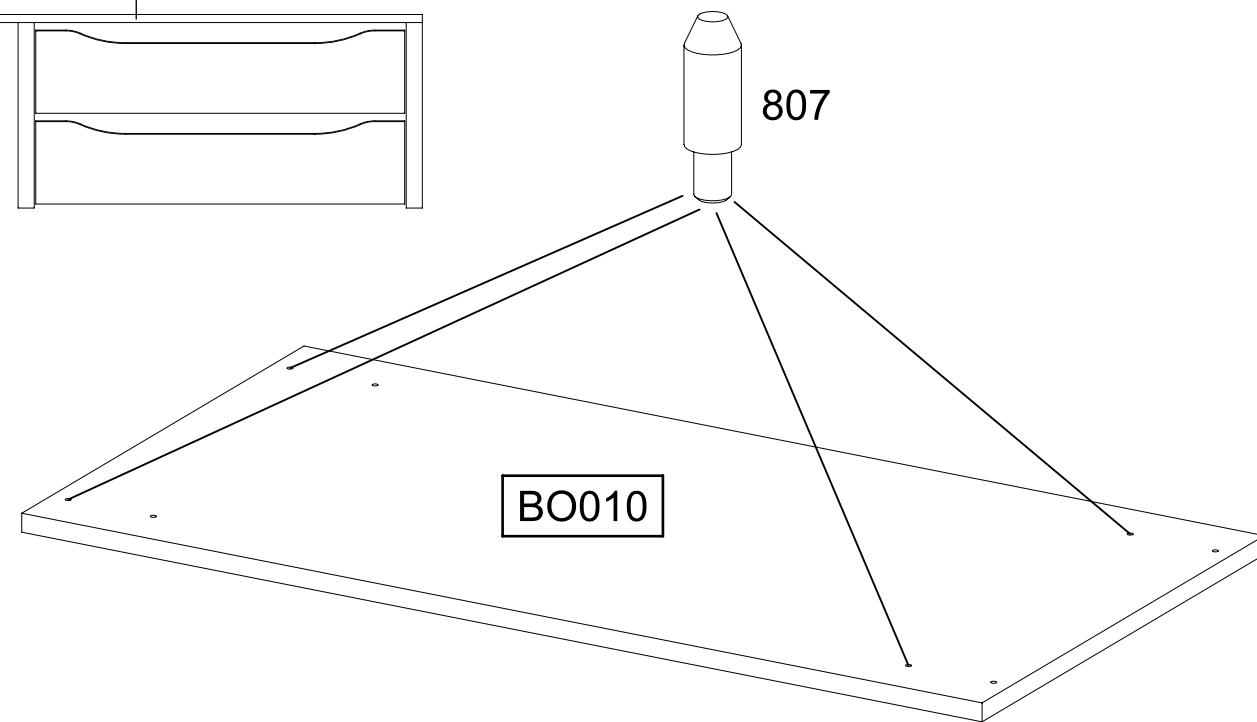


BO010

807



BO010



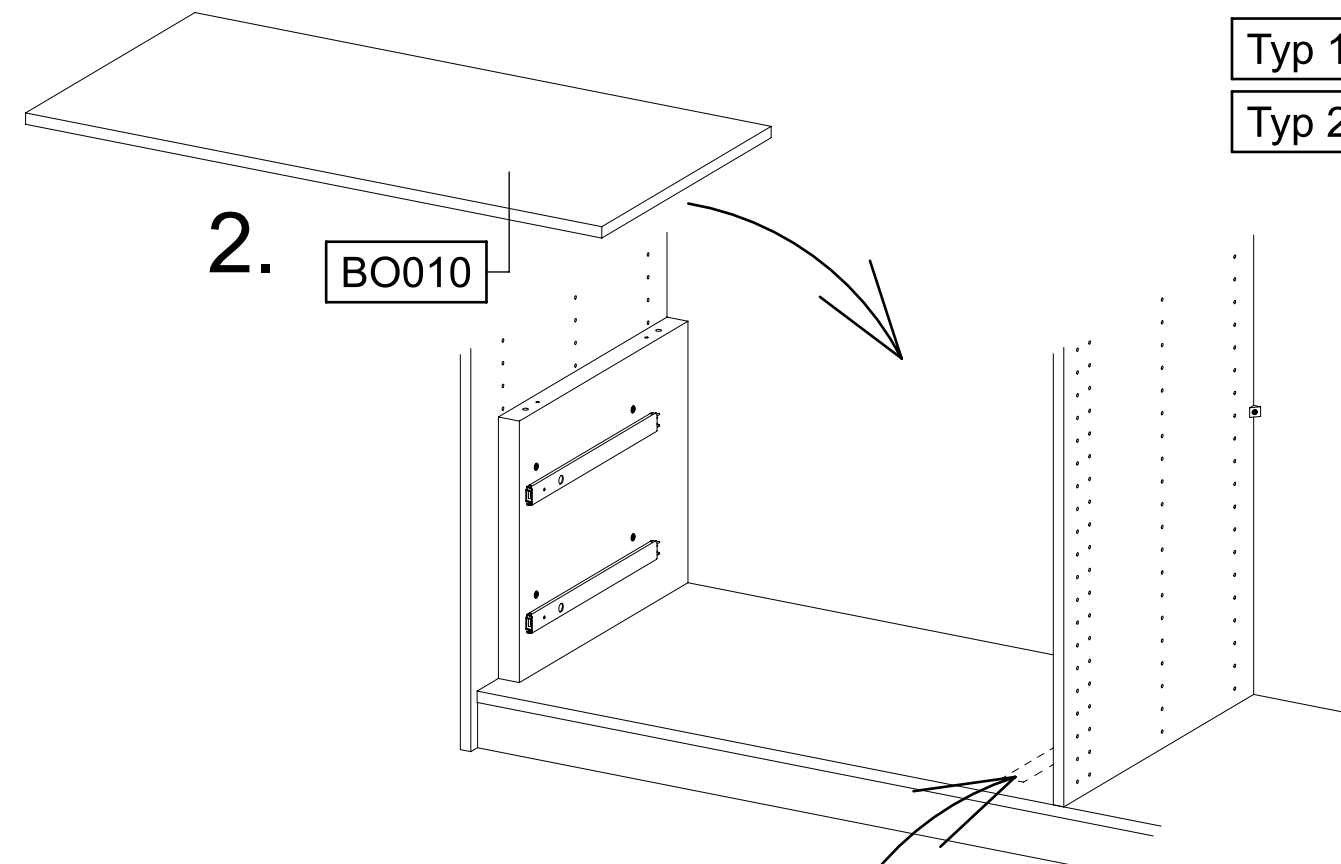
BO010

807

8

Typ 1

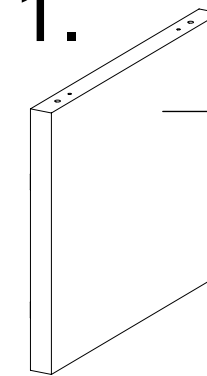
Typ 2



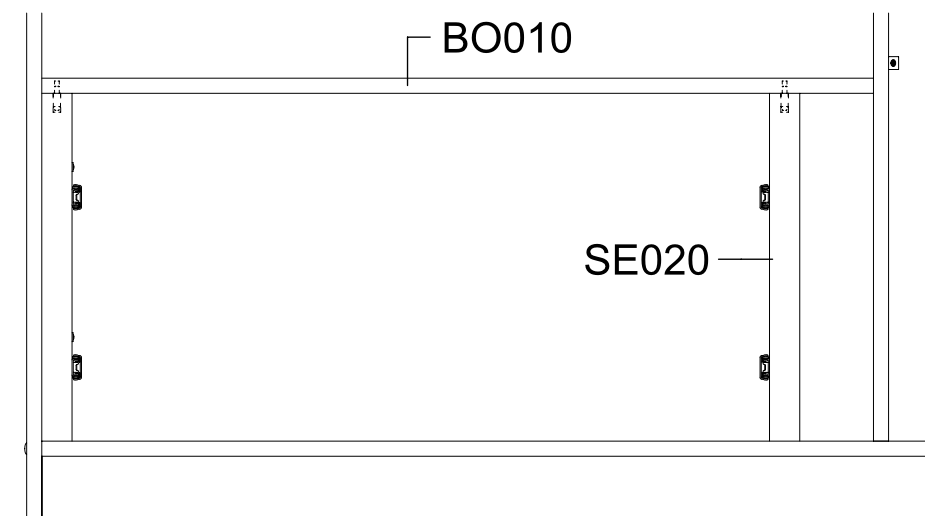
2.

BO010

1.



SE020



BO010

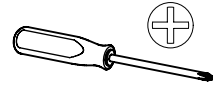
SE020

9

4-6x

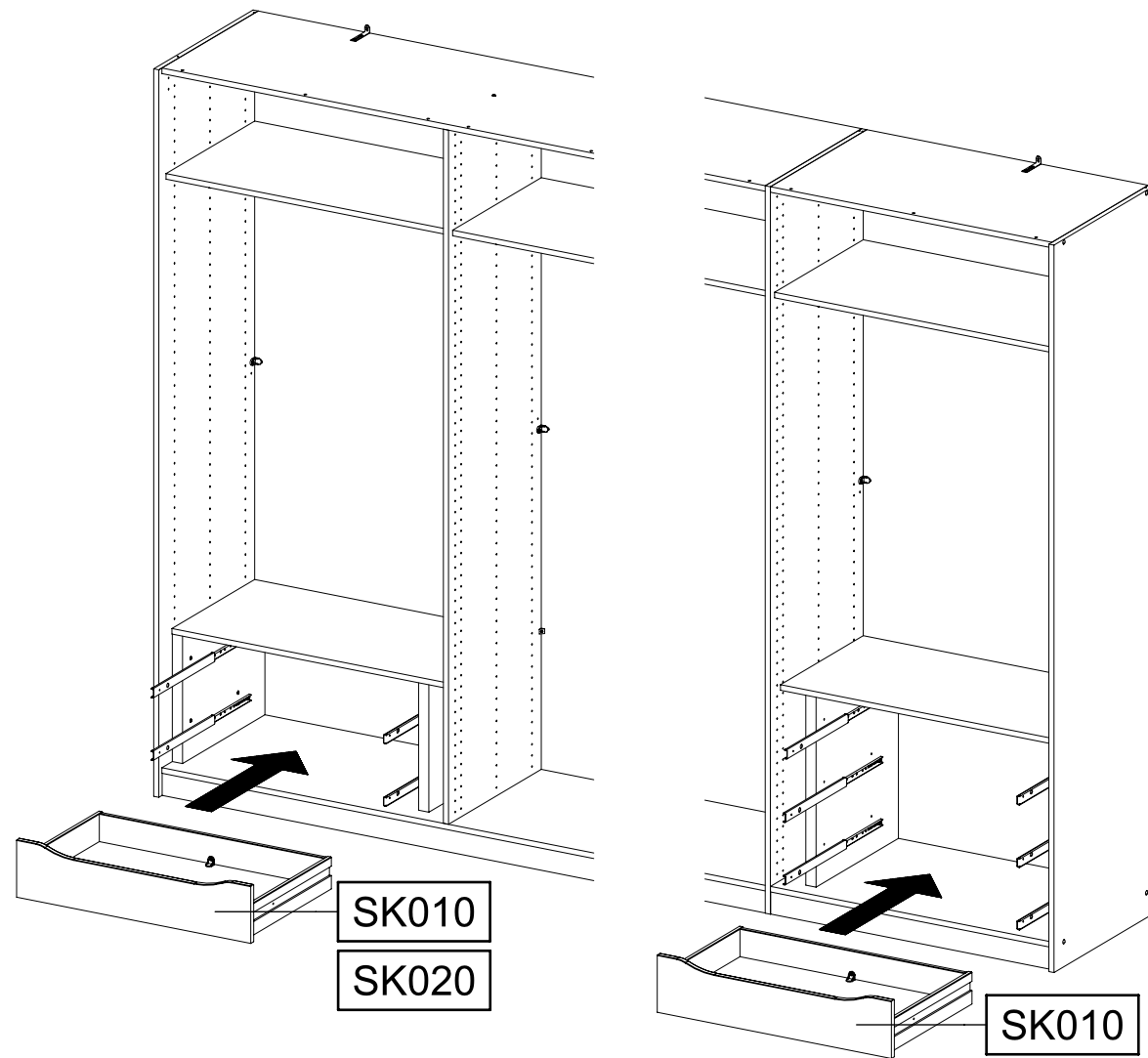
568

M4x9



Typ 1

Typ 2



SK010

SK020

SK010

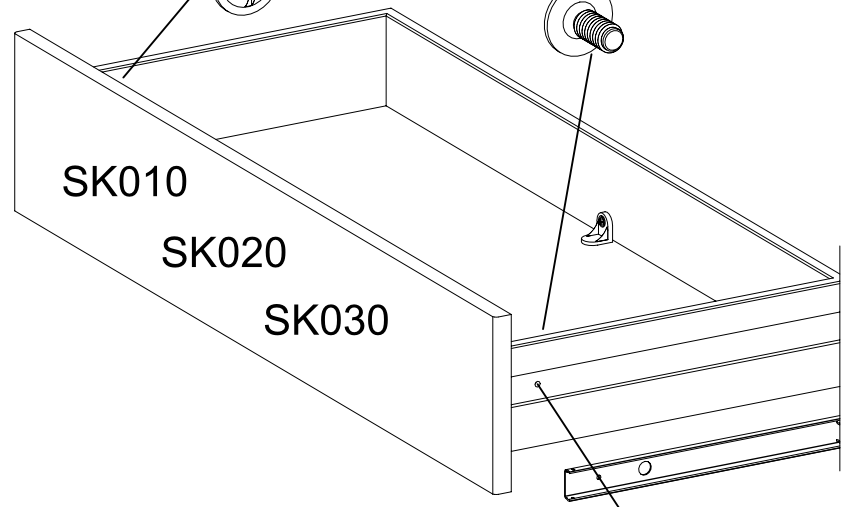
SK020

SK030

568



568

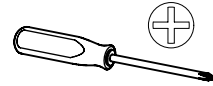


SK010

SK020

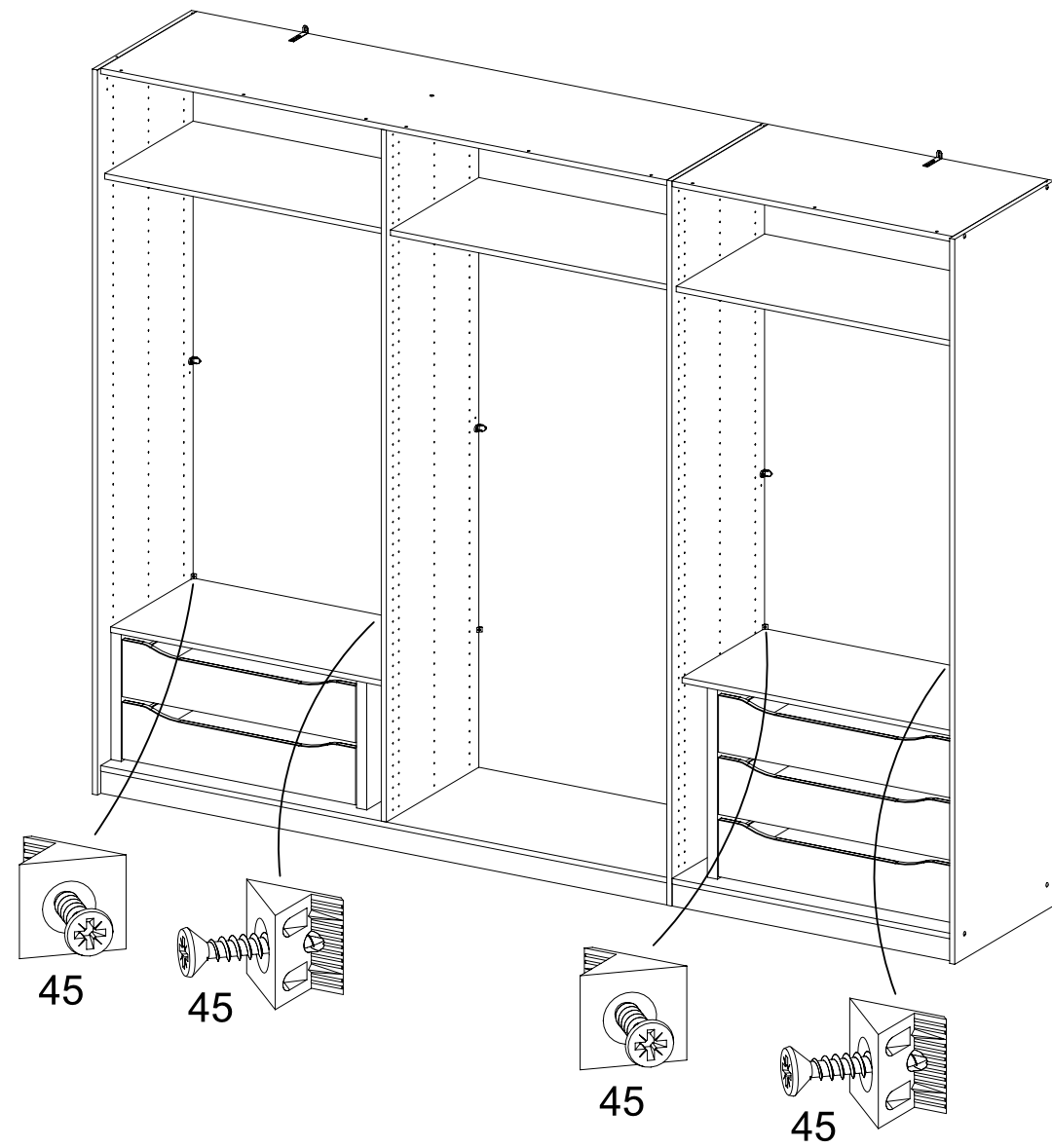
SK030

10



Typ 1

Typ 2

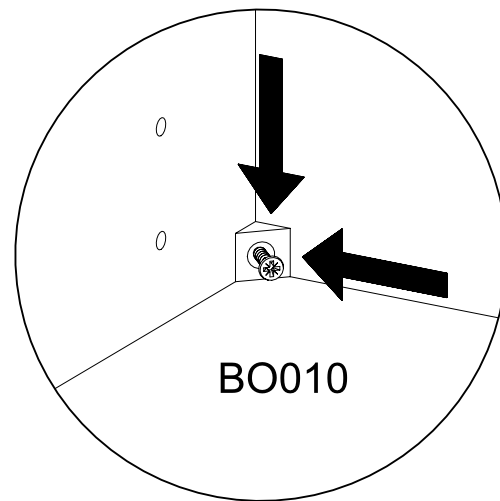


45

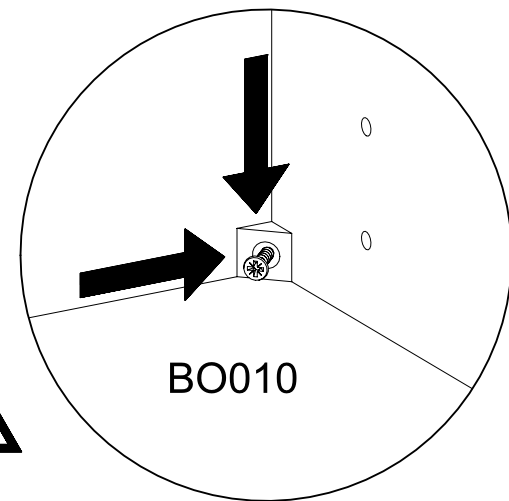
45

45

45



BO010



BO010

