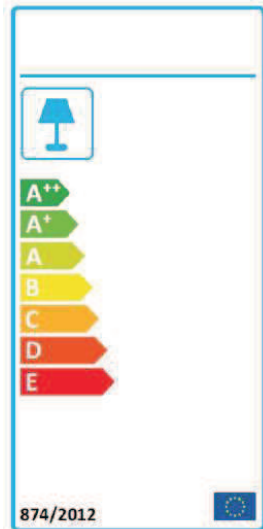


<http://www.bega-gruppe.de>



Code	Bulgarian	Czech	Danish	German	Estonian	Greek	English	Spanish	French	Finnish	Croatian	Hungarian	Italian	Latvian	Lithuanian	Dutch	Polish	Portuguese	Romanian	Slovak	Slovenian	Swedish	
BG	Български																						
CS		Tschechisch																					
DA			Dänisch																				
DE				Deutsch																			
ET					Eestisch																		
EL						Γριechisch																	
EN					English																		
ES						Spanisch		español															
FR						Französisch			Français														
FI						Finnisch				suomalainen													
HR						Kroatisch					hrvatski												
HU						Ungarisch						magyar											
IT						Italienisch							italiano										
LV						Lettisch								Latvian									
LT						Litauisch									Lietuvos								
NL						Niederländisch										Nederlands							
PL						Polnisch											Polski						
PT						Portugiesisch											português						
RO						Rumänisch												român					
SK						Slowakisch													slovenský				
SL						Slowenisch														slovensčina			
SV						Schwedisch															Svenska		

NR	DIM	QTE	COLLI
1	1250 x 268 x 15	2	2/3
2	1964 x 180 x 22	1	1/3
3	1964 x 180 x 22	1	1/3
4	1728 x 459 x 22	1	1/3
5	750 x 190 x 15	2	2/3
6	750 x 190 x 15	2	2/3
7	734 x 80 x 15	4	2/3
8	1850 x 560 x 22	1	3/3
9	1180 x 190 x 15	2	2/3
10	410 x 307 x 15	2	2/3
11	370 x 307 x 15	2	2/3
12	1850 x 180 x 22	1	3/3
13	11850 x 160 x 22	1	3/3
14	460 x 60 x 60	1	1/3
15	460 x 60 x 60	1	1/3
16	1852 x 60 x 25	1	3/3
17	1428 x 15 x 15	1	3/3
18	1190 x 744 x 3	2	2/3
19	326 x 70 x 25	2	1/3
20	1880 x 30 x 25	2	3/3
21	1983 x 70 x 25	1	3/3

4x  $\phi 10 \times 5,2 \times 20$  mm **o89**

2x  $\phi 78/1$

1x  $\phi 78$

3x  $545 \times 40 \times 5$  **n96**

4x **c37**

16x  $\phi 7 \times 50$  mm **e1**

18x  $\phi 6,3 \times 13$  mm **e2**

8x  $\phi 6 \times 13$  mm **e3**

22x  $\phi 8 \times 30$  mm **f1**

1x **z1**

27x  $\phi 10 \times 40$  mm **f27**

6x  $\phi 6 \times 50$  mm **f36**

10x **k1**

8x **k34**

2x **n34'**

2x **n34''**

2x **n148**  $90 \times 50/1,5$  mm

2x **n172**  $104 \times 70 \times 70/2$  mm

16x  $\phi 4 \times 40$  mm **p10**

6x  $\phi 3,5 \times 25$  mm **p16**

24x  $\phi 3,5 \times 16$  mm **p38**

18x  $\phi 5 \times 20$  mm **p45**

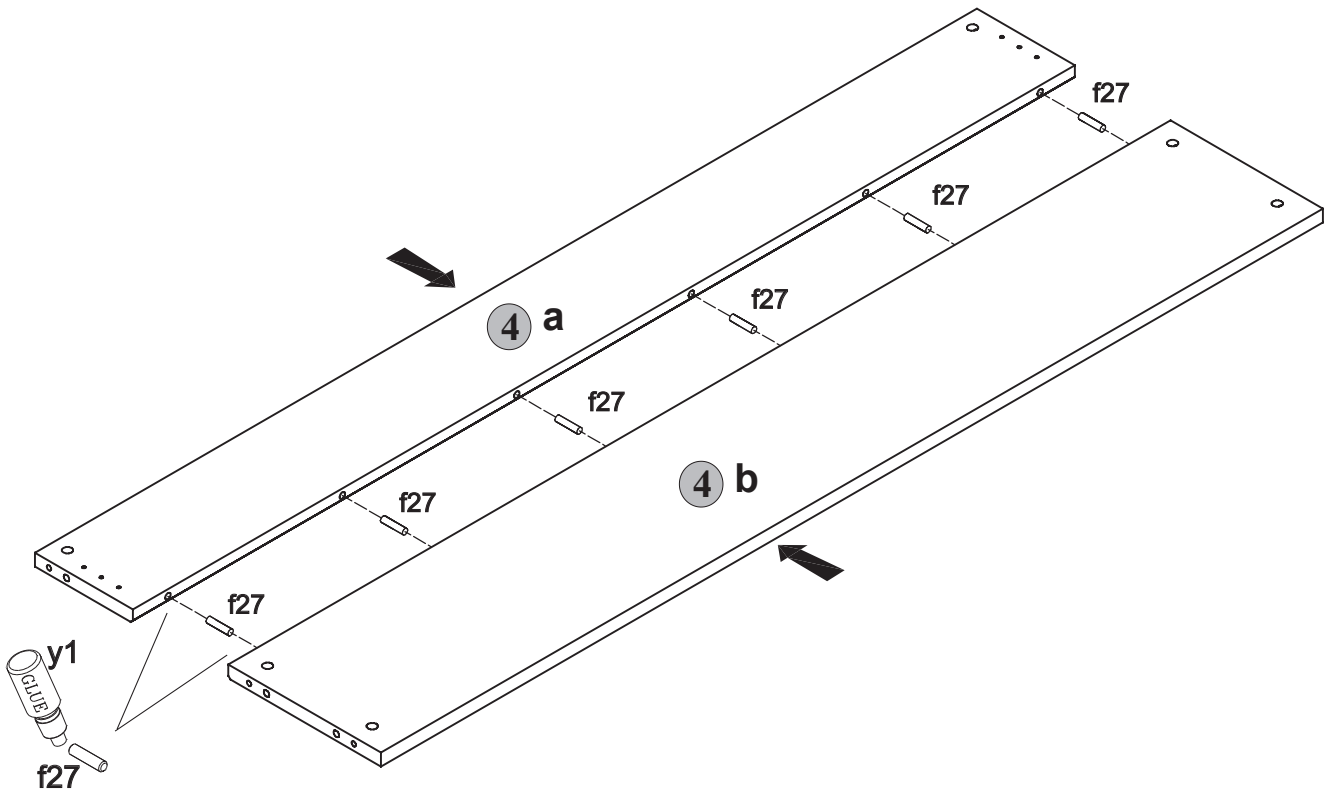
26x  $\phi 15 \times 12$  mm **#16 r1**

12x  $\phi 4 \times 30$  mm **p9**

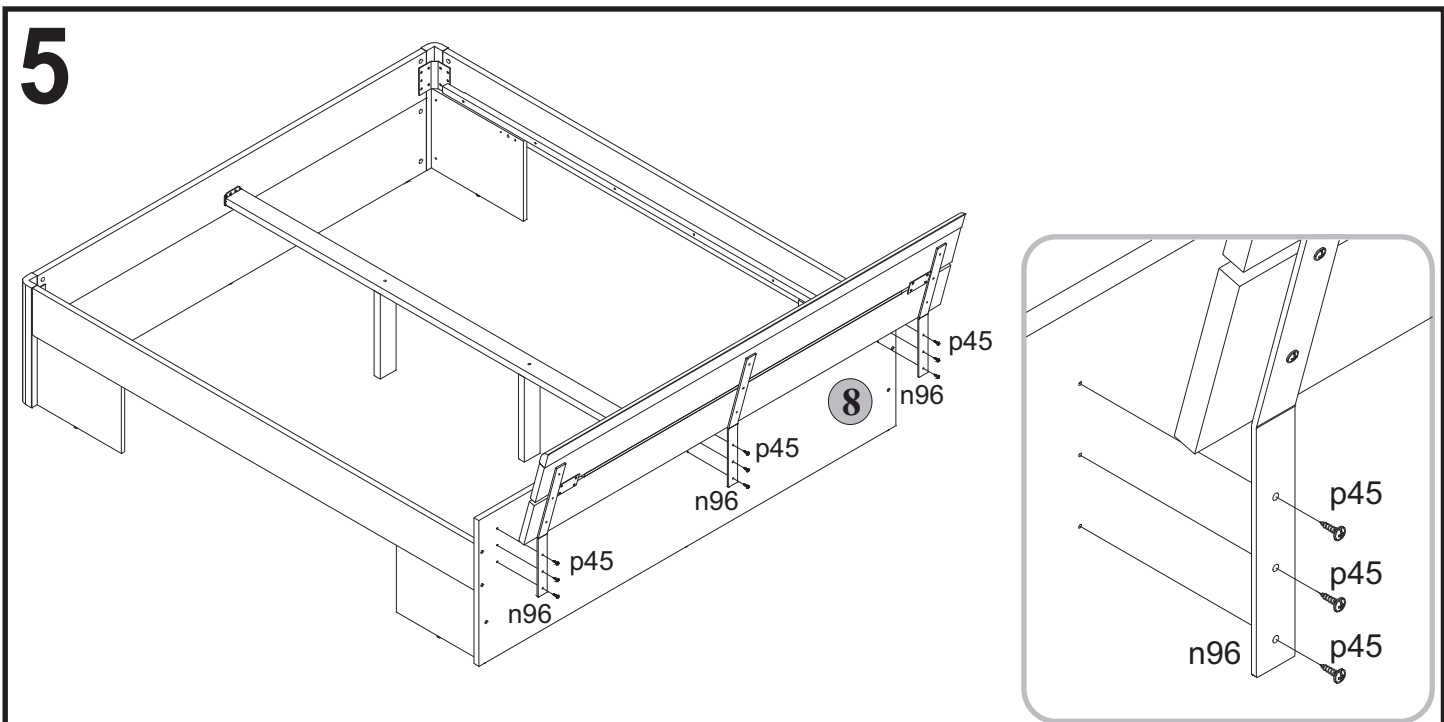
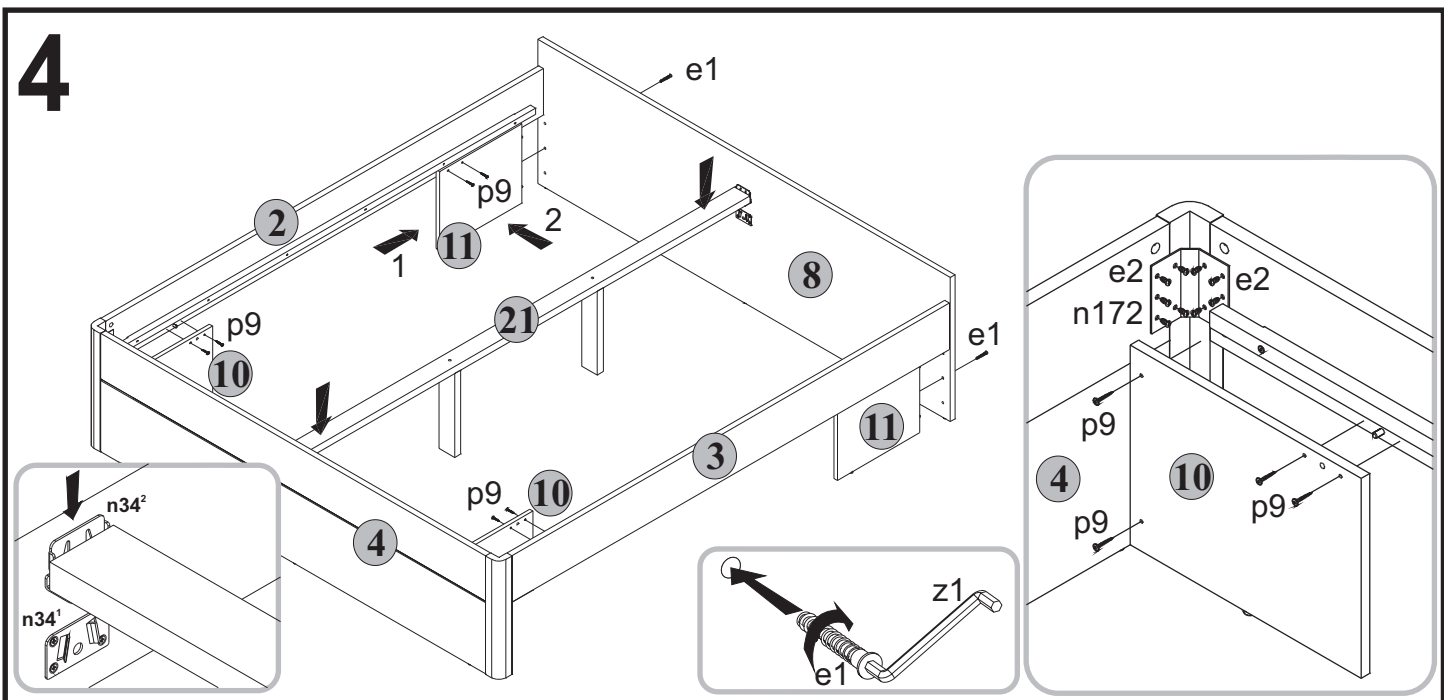
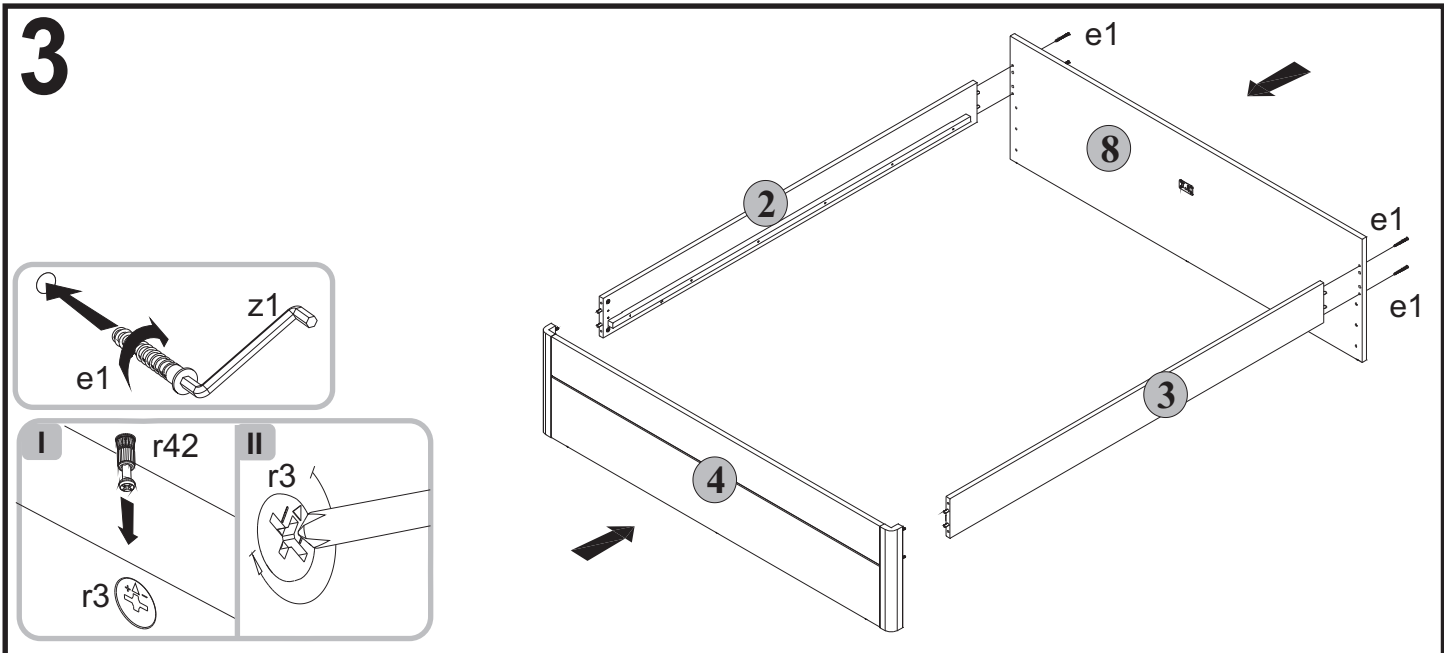
26x **r42**

1x **y1**

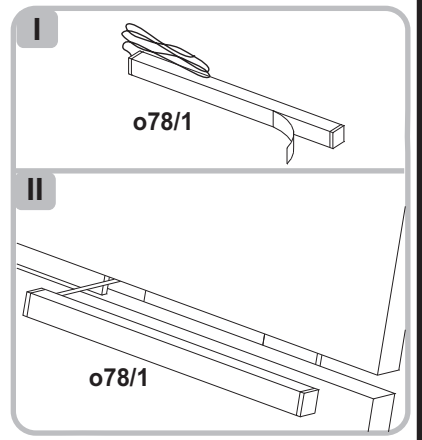
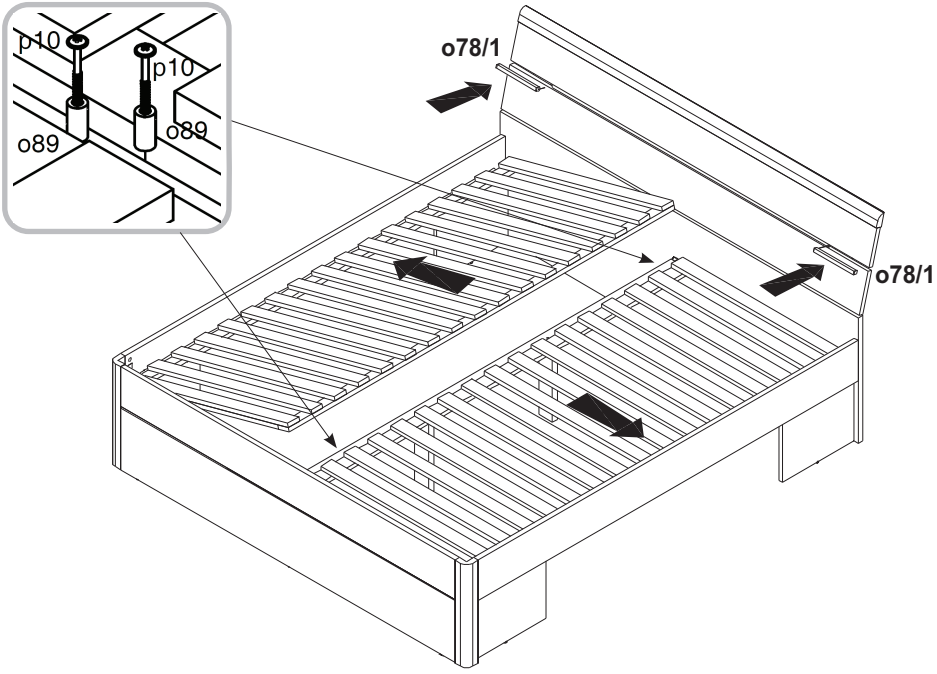
1







6



7

