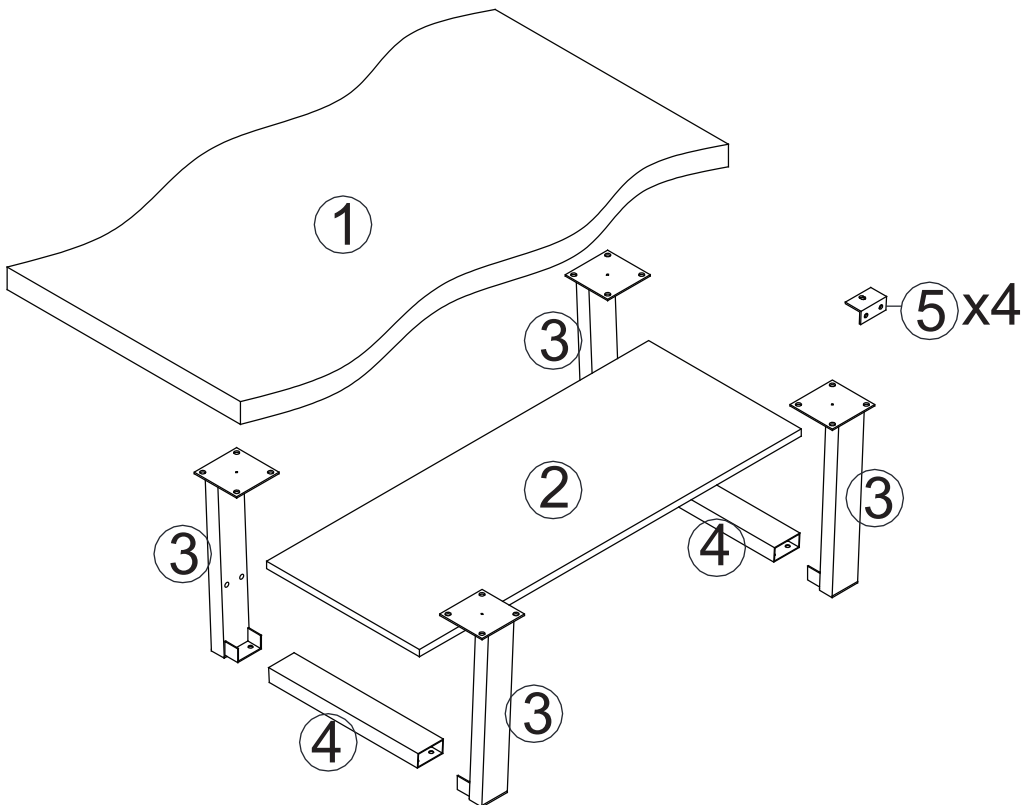
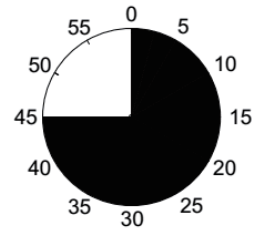
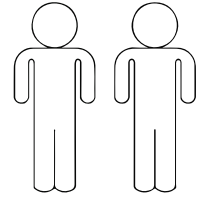
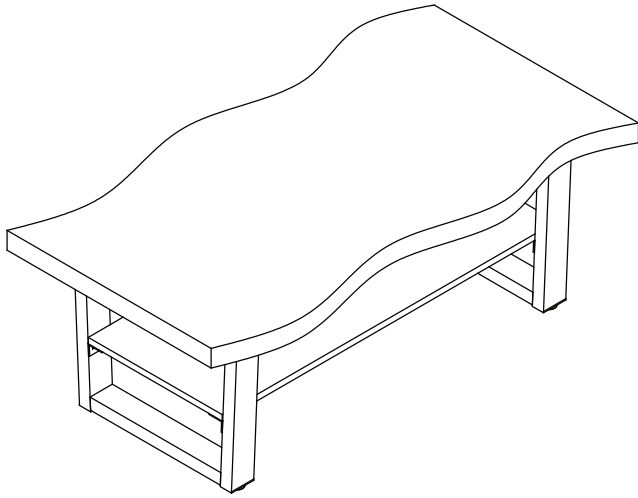

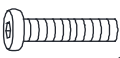



# Gabriel CT




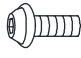
		
1	1x	1/2
2	1x	1/2
3	4x	2/2
4	2x	2/2
5	4x	2/2


 2/2


**A** M8x25mm  
  
 16x

**B**  $\varnothing 30 \times M8$   
  
 4x

**C**  $\varnothing 16 \times \varnothing 8 \times 1 \text{mm}$   
  
 16x

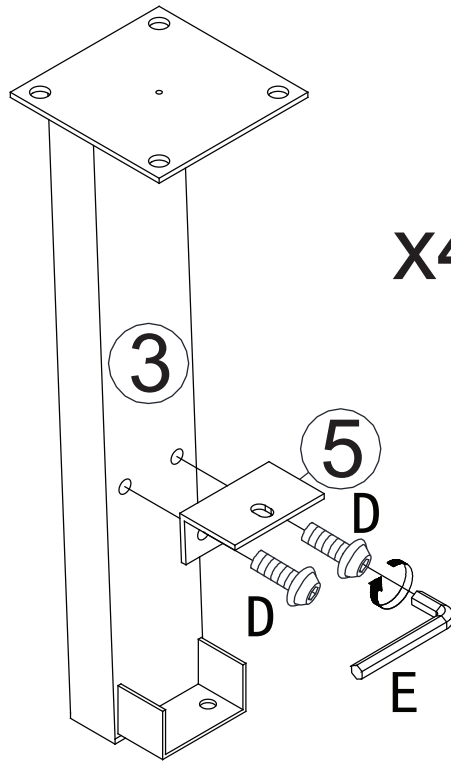
**D** M6x12mm  
  
 20x

**E** M4  
  
 1x

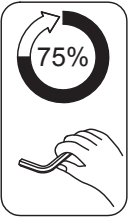
**F** M5  
  
 1x

I.

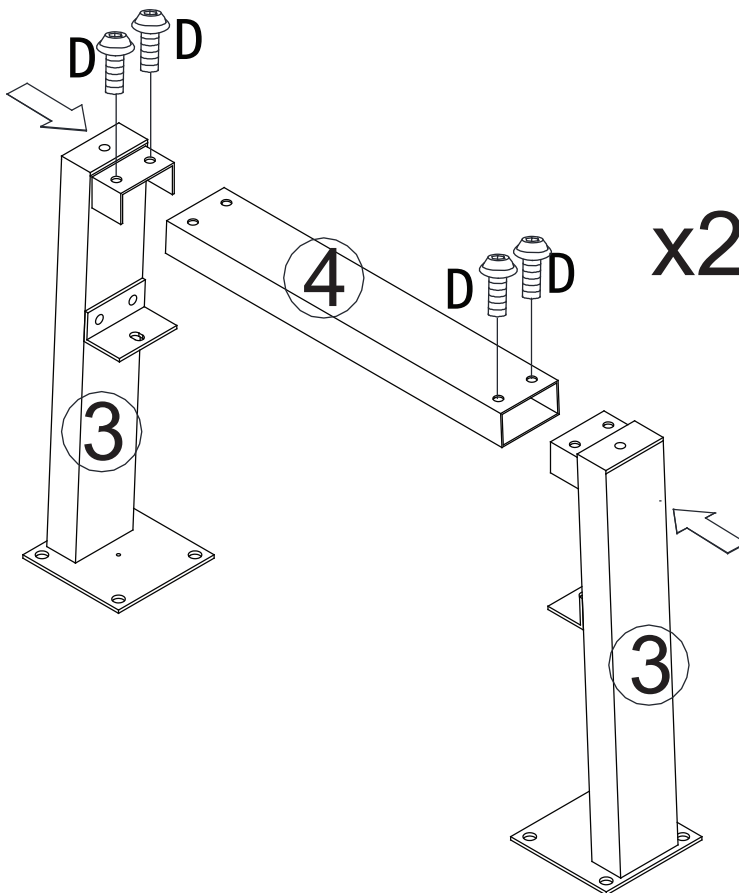
1.



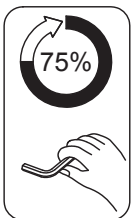
D	M6X12mm	8x
E	M4	1x



2.

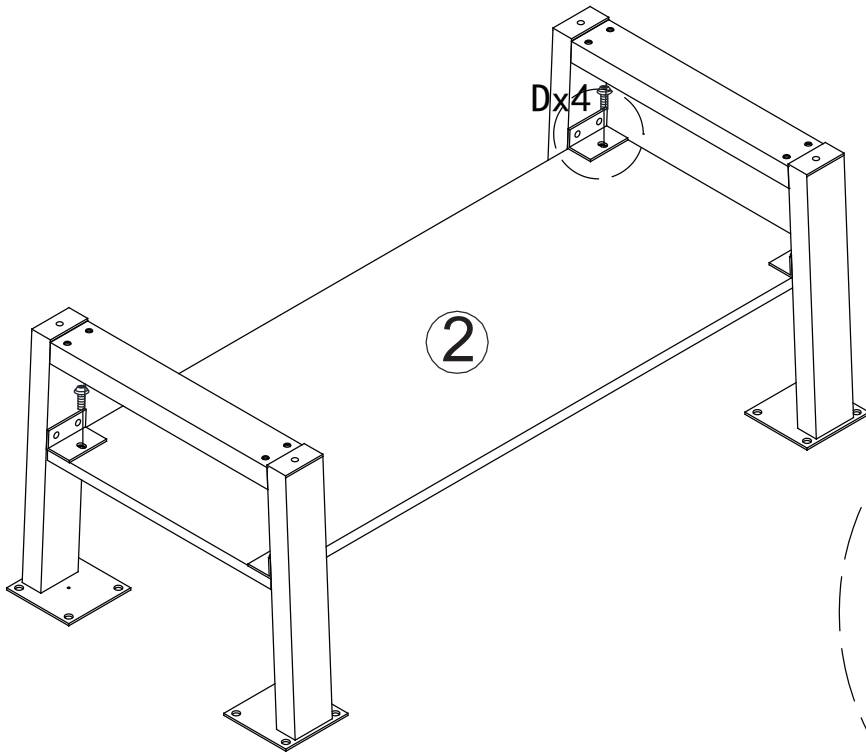




D	M6X12mm	8x
E	M4	1x

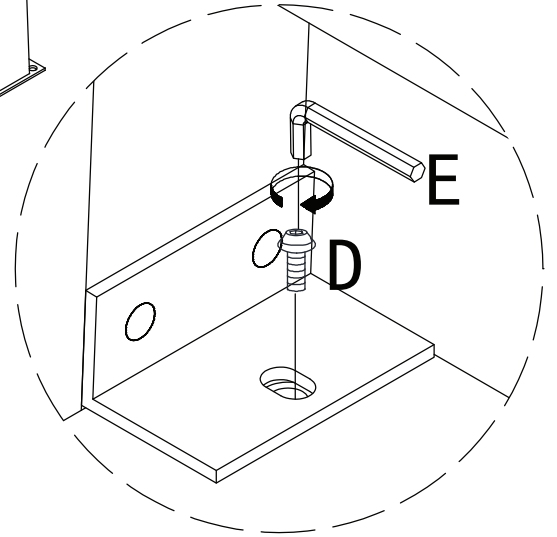
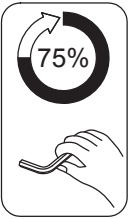


II.

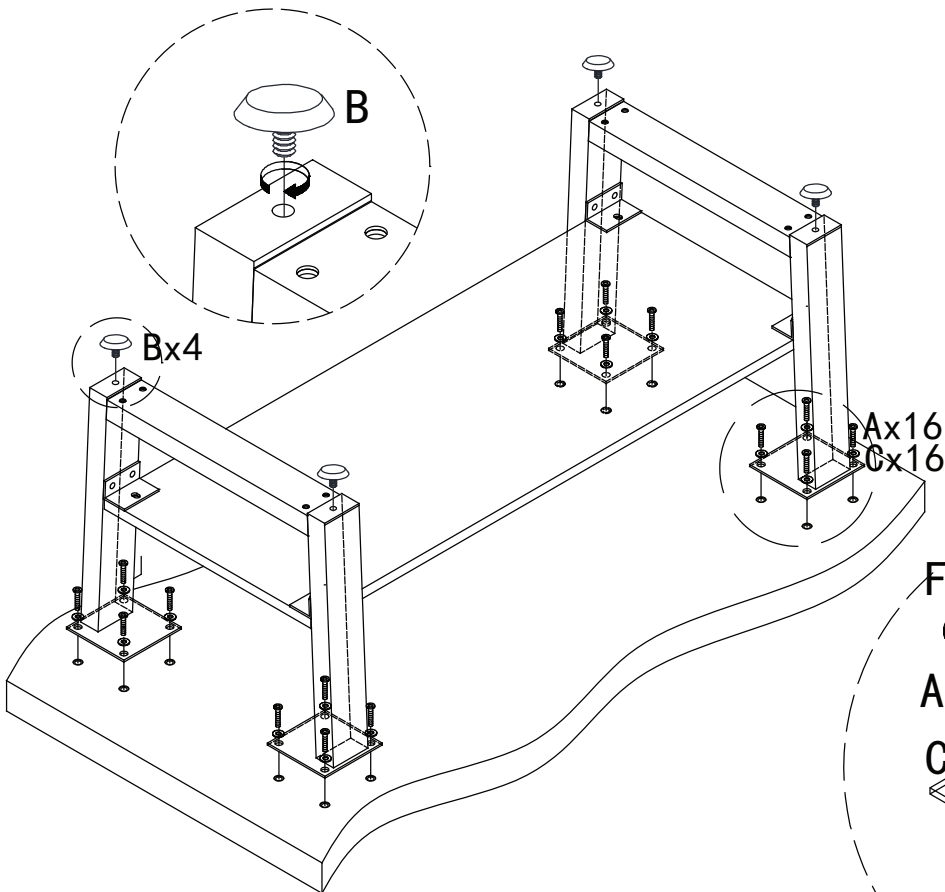
3.







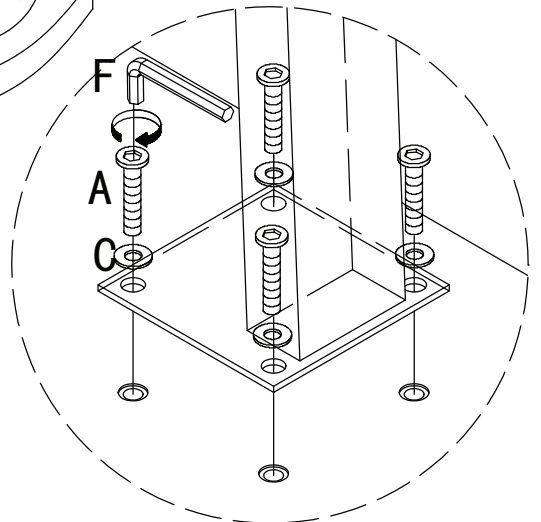
<b>D</b>	M6X12mm
	4x
<b>E</b>	M4
	1x



4.


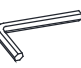


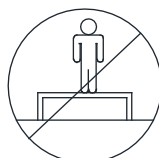
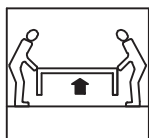
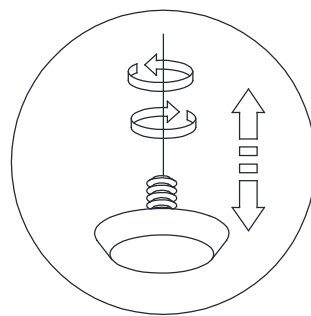
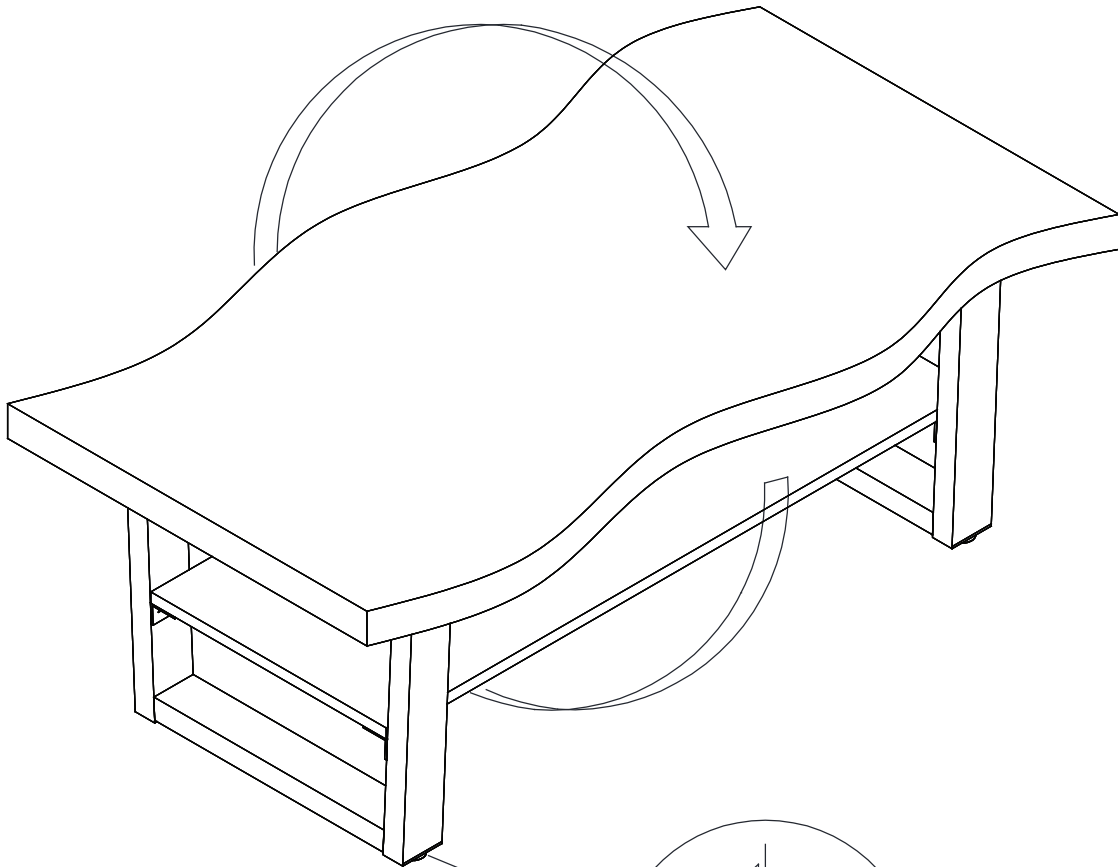
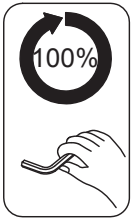
<b>A</b>	M8x25mm
	16x
<b>B</b>	φ30xM8
	4x
<b>C</b>	φ16xφ8x1mm
	16x
<b>F</b>	M5
	1x



III.

5.

E		M4 1x
F		M5 1x



Séparez les éléments avant de trier