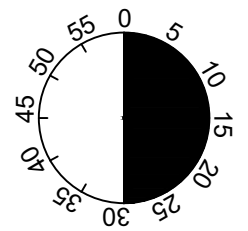
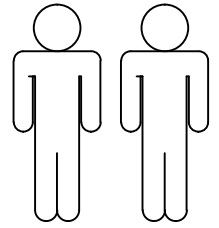
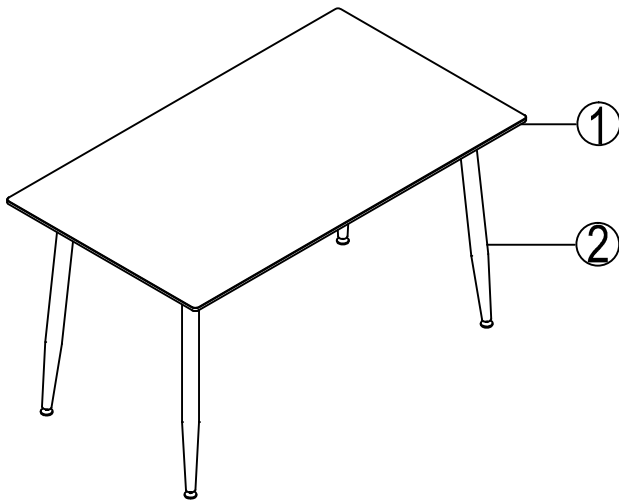
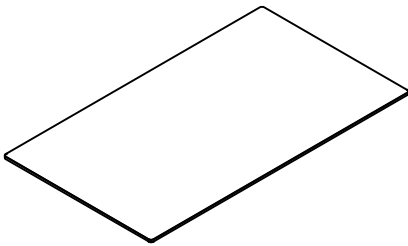


Marina



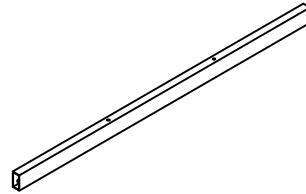
1



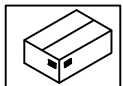
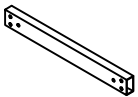
2



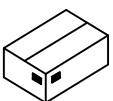
3



4



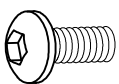
1	1 x	1/2
2	4 x	2/2
3	2 x	2/2
4	2 x	2/2



2/2

A

M8x10



24x

B

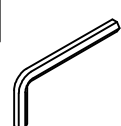
Ø30



8x

C

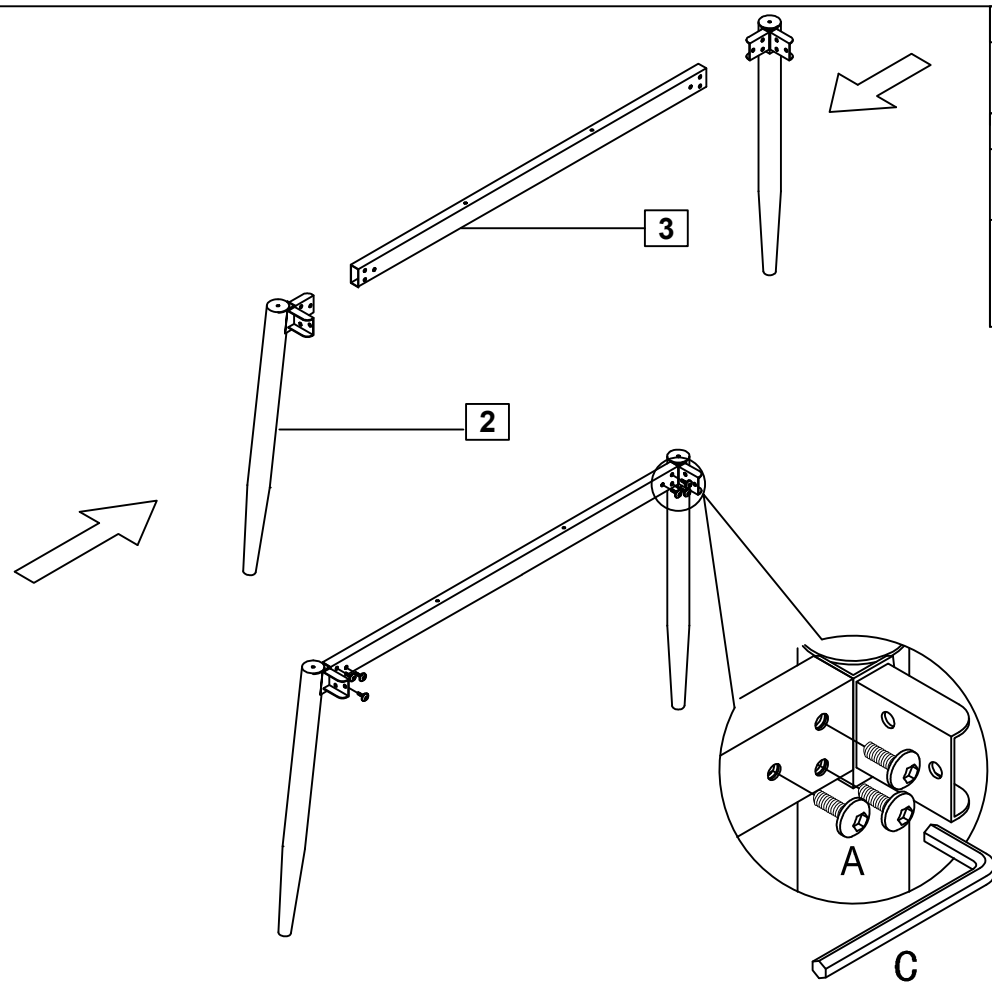
6MM



1x

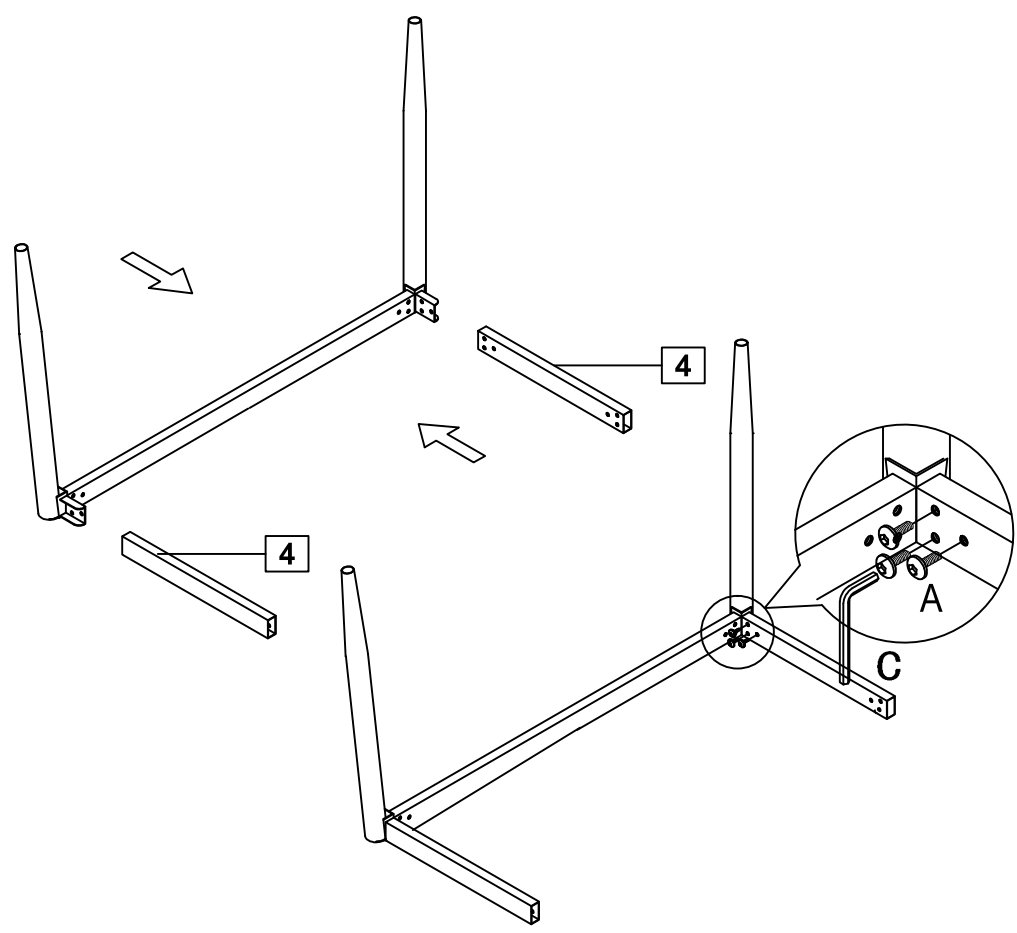
I.

1



- A M8x10 12x
- C 6MM 1x
- 75%

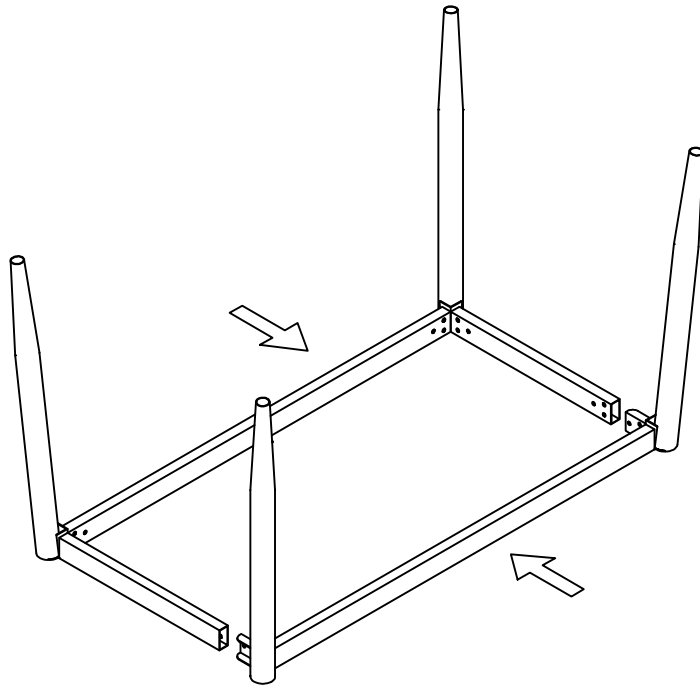
2



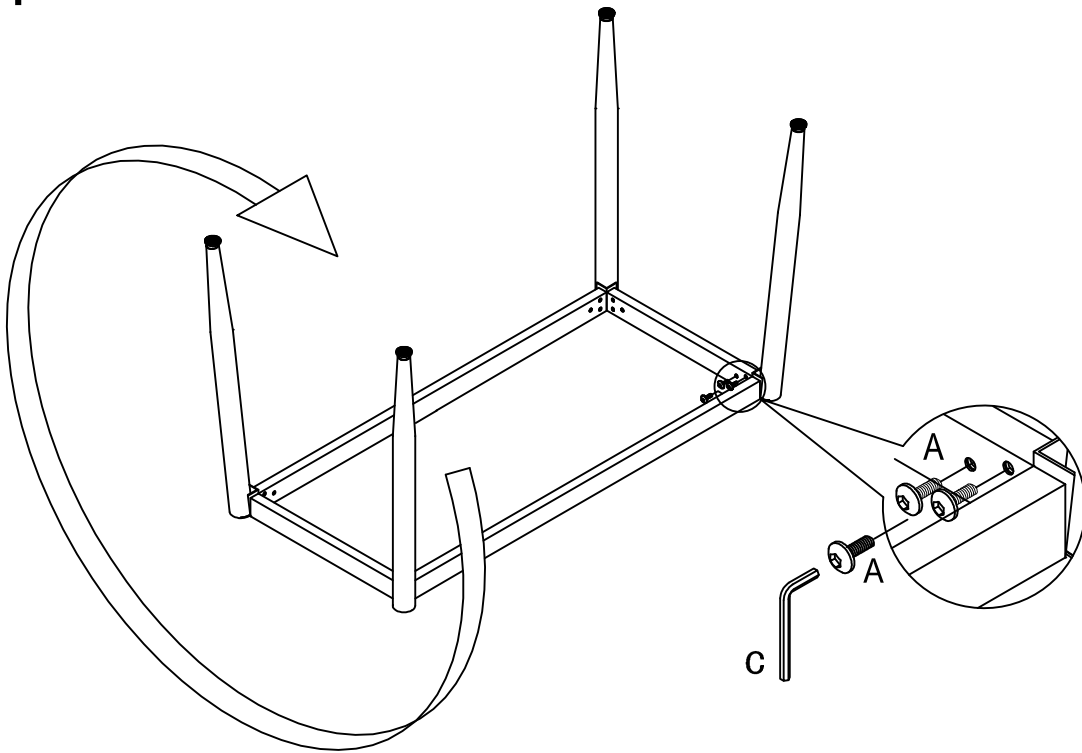
- A M8x10 6x
- C 6MM 1x
- 75%

II.

3



4



A	M8x10
	6x
C	6MM
	1x

III.

B

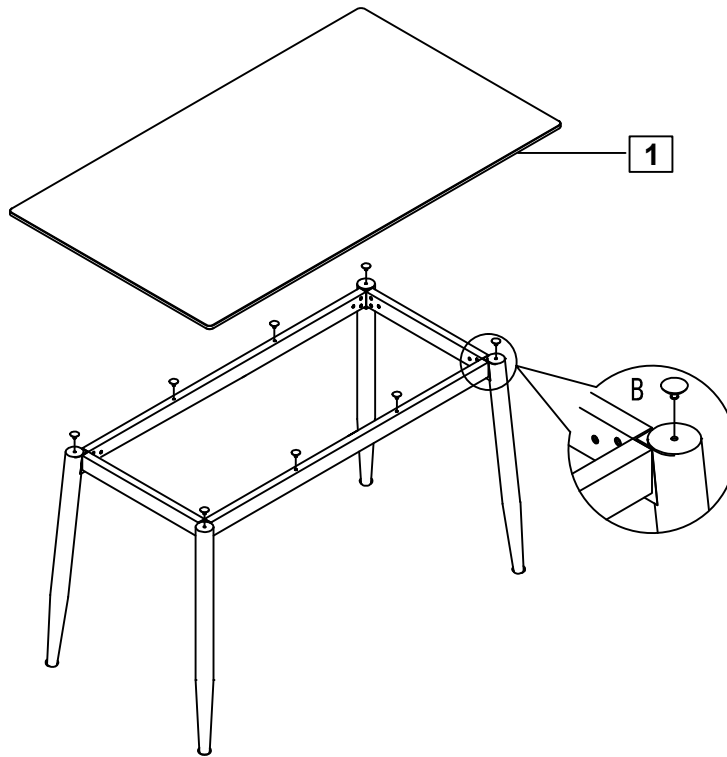
Ø30



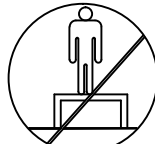
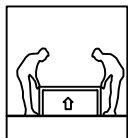
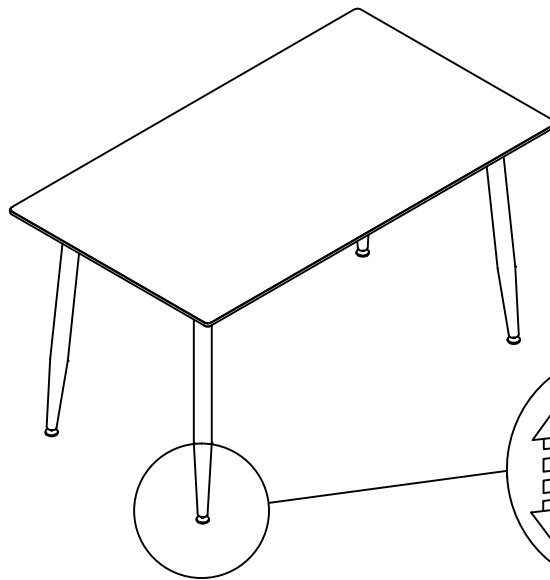
8x



5



6



LE TRI
+ FACILE



BAC
DE
TRI

Séparez les éléments avant de trier