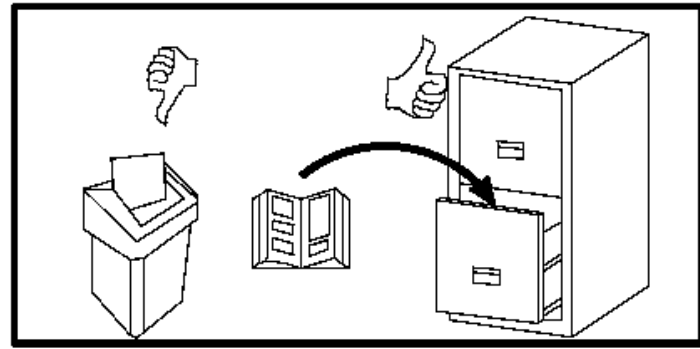
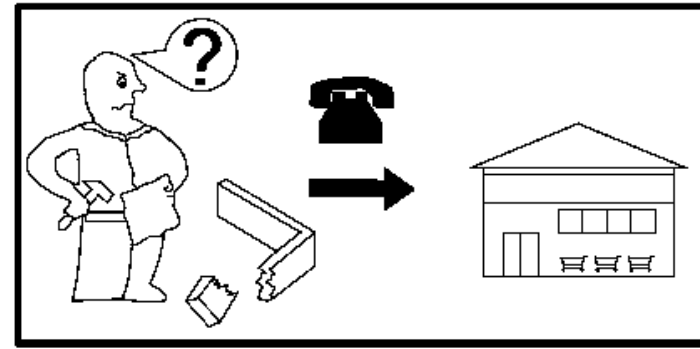
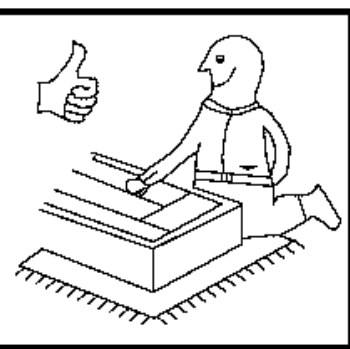
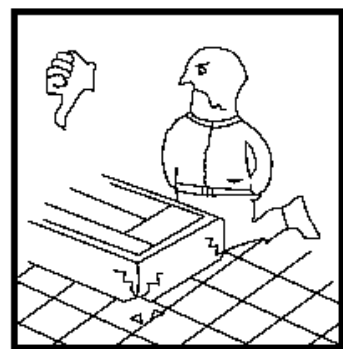
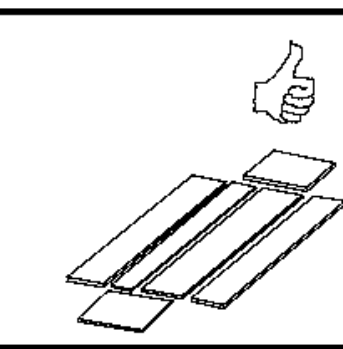
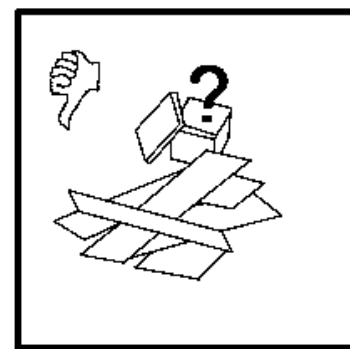
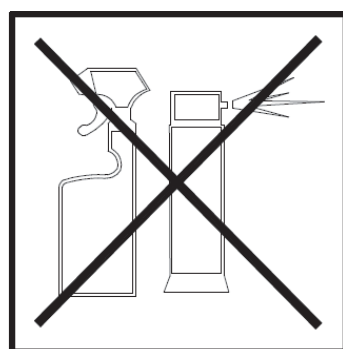
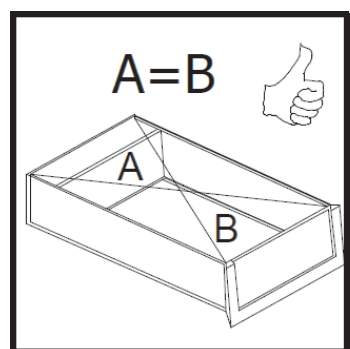
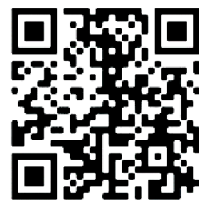
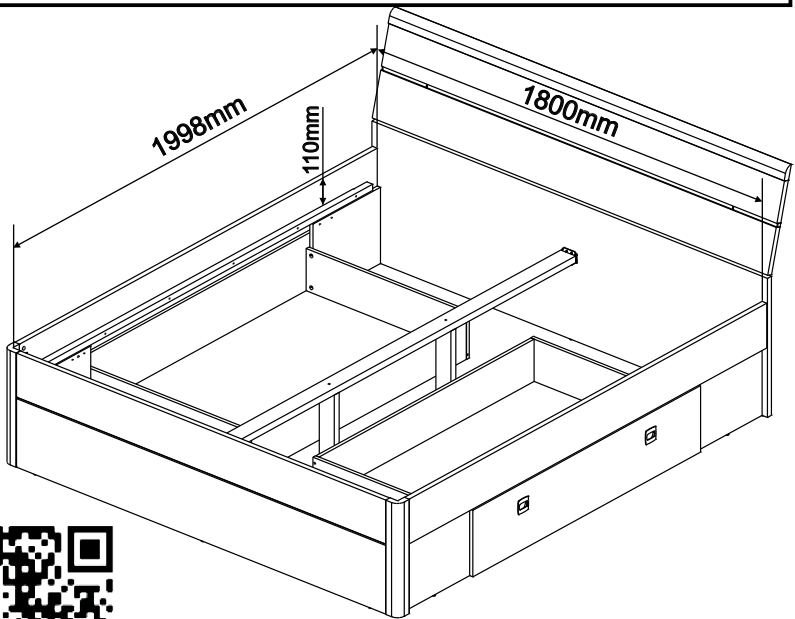
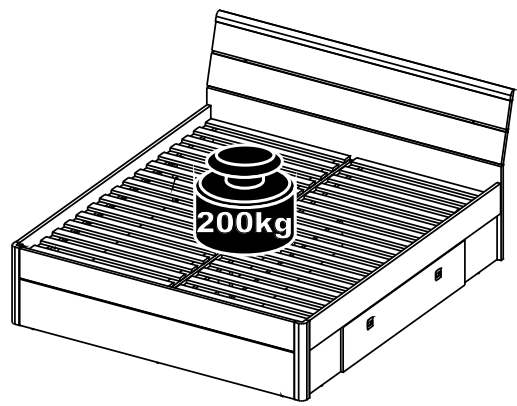


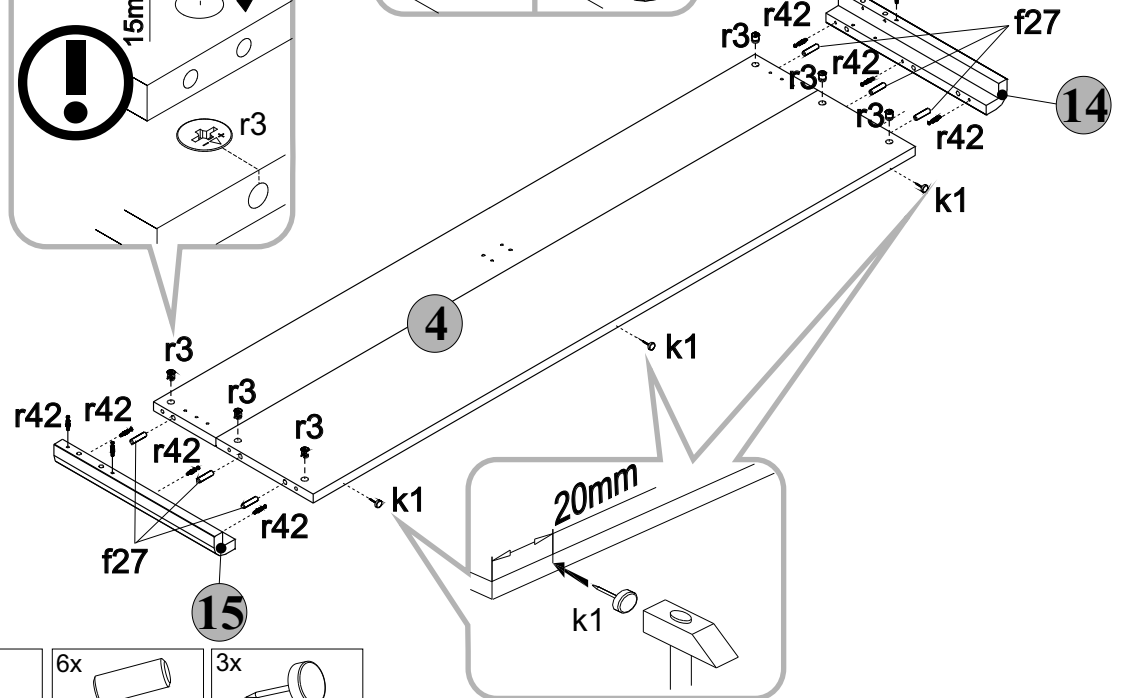
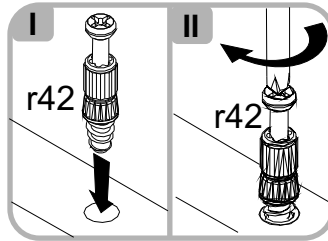
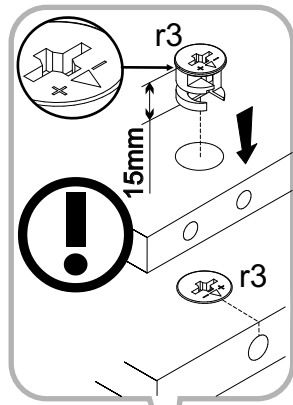
22-092, 22-202
87-192, 87-212
22-856

MARS / VENUS / KIARA

L29-LOZ/180
L145-LOZ/180



1



- 10x

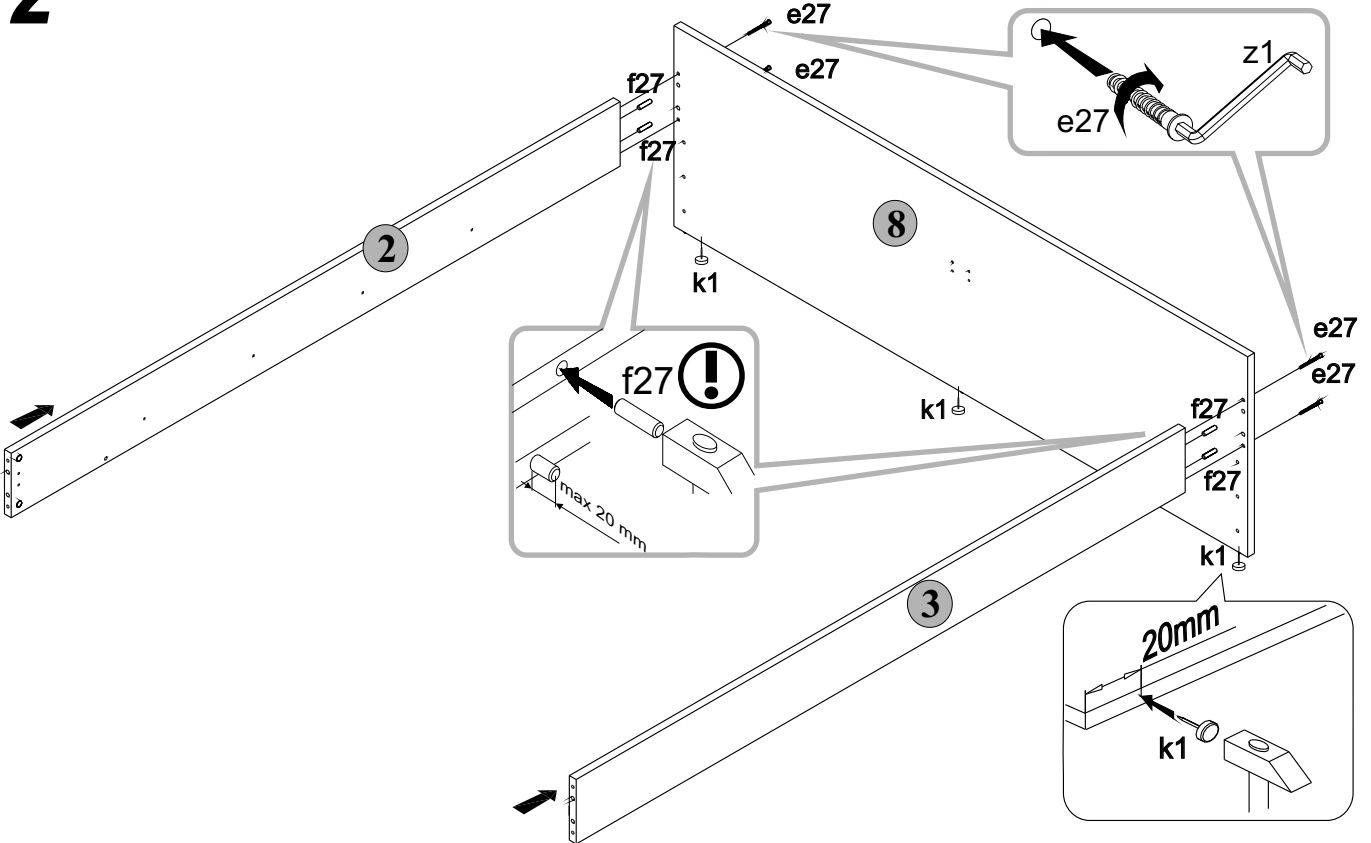
r42
- 6x

φ15x15mm #22 r3
- 6x

Φ10x40 mm f27
- 3x

k1

2



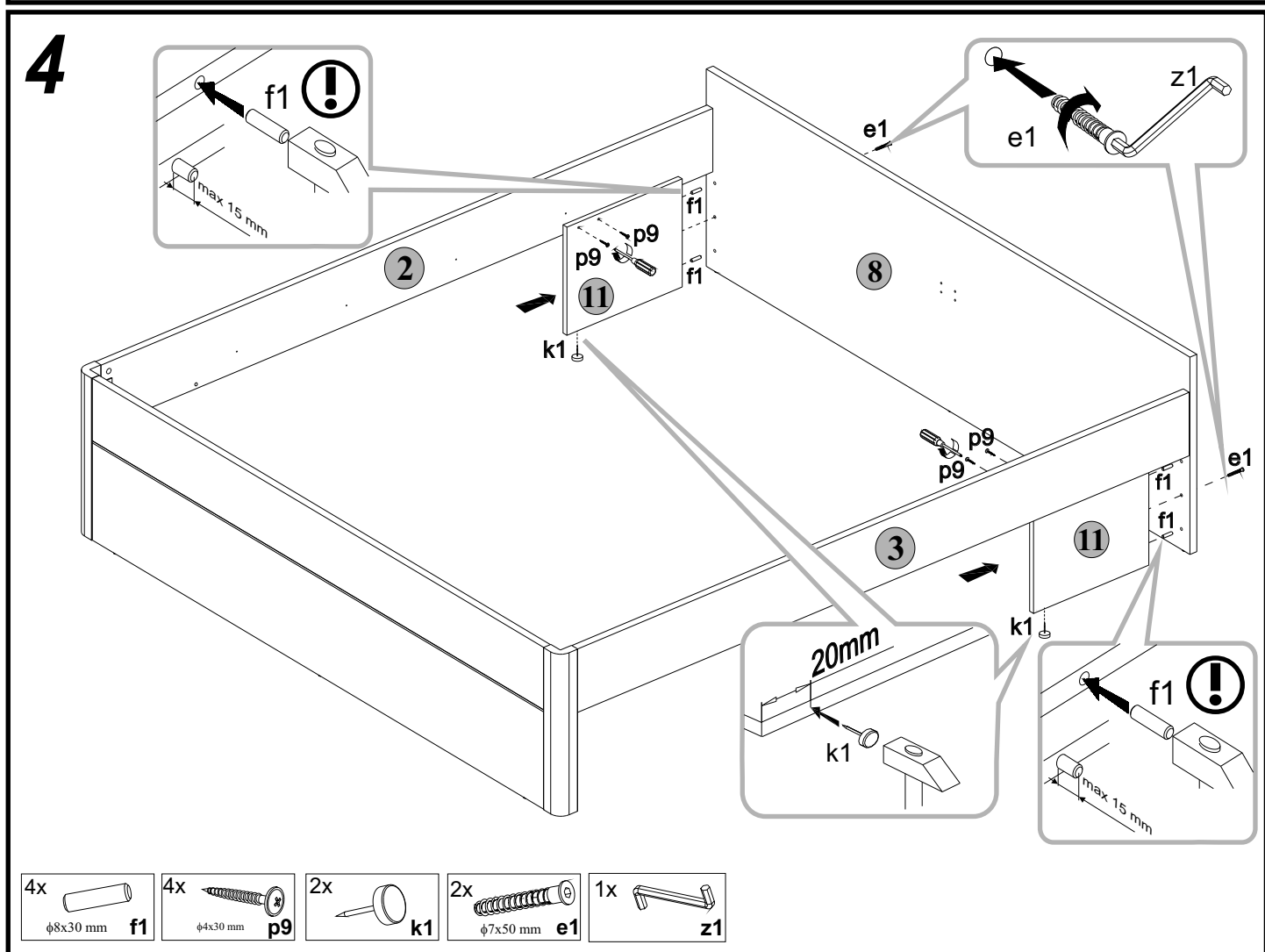
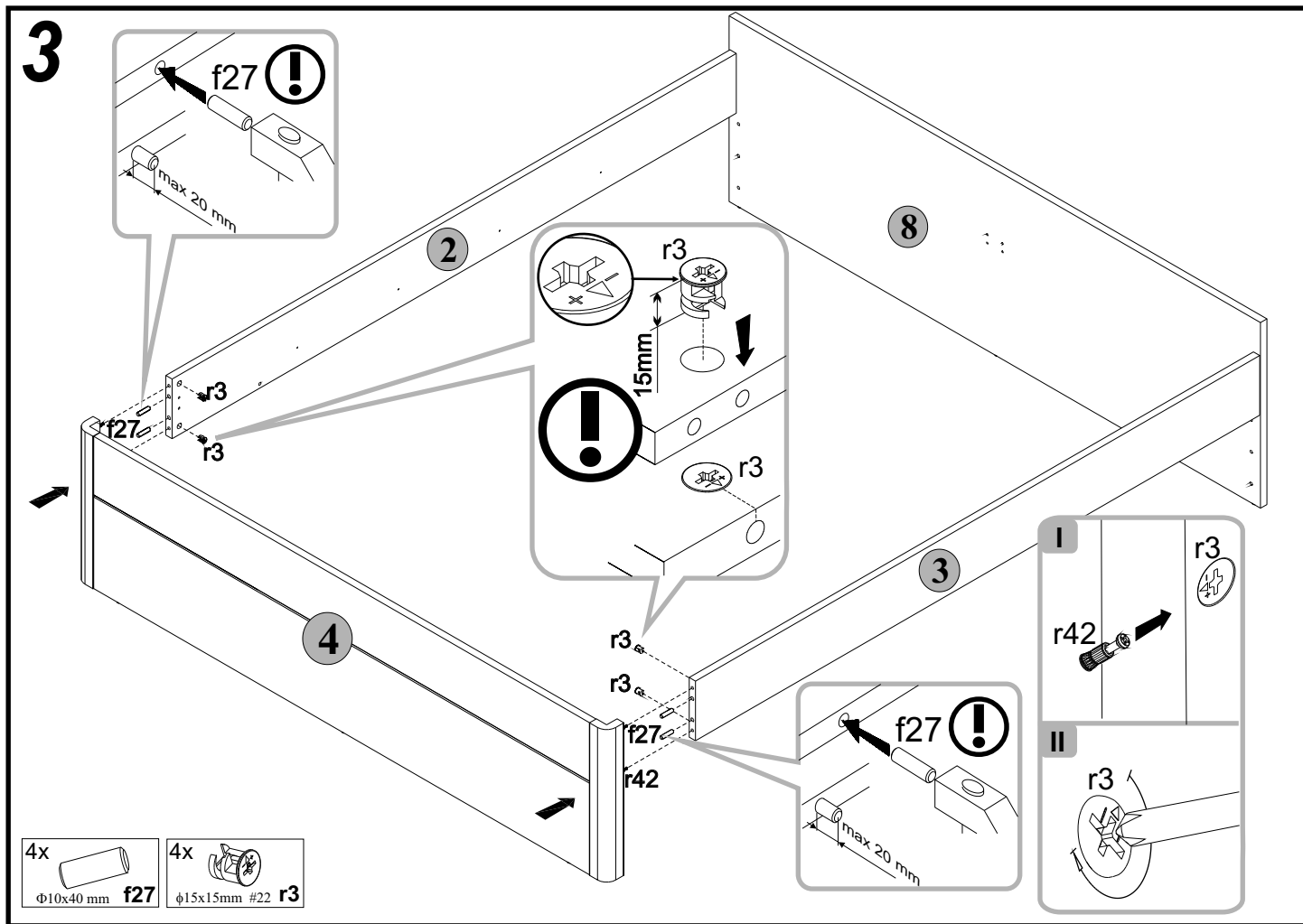
- 3x

k1
- 4x

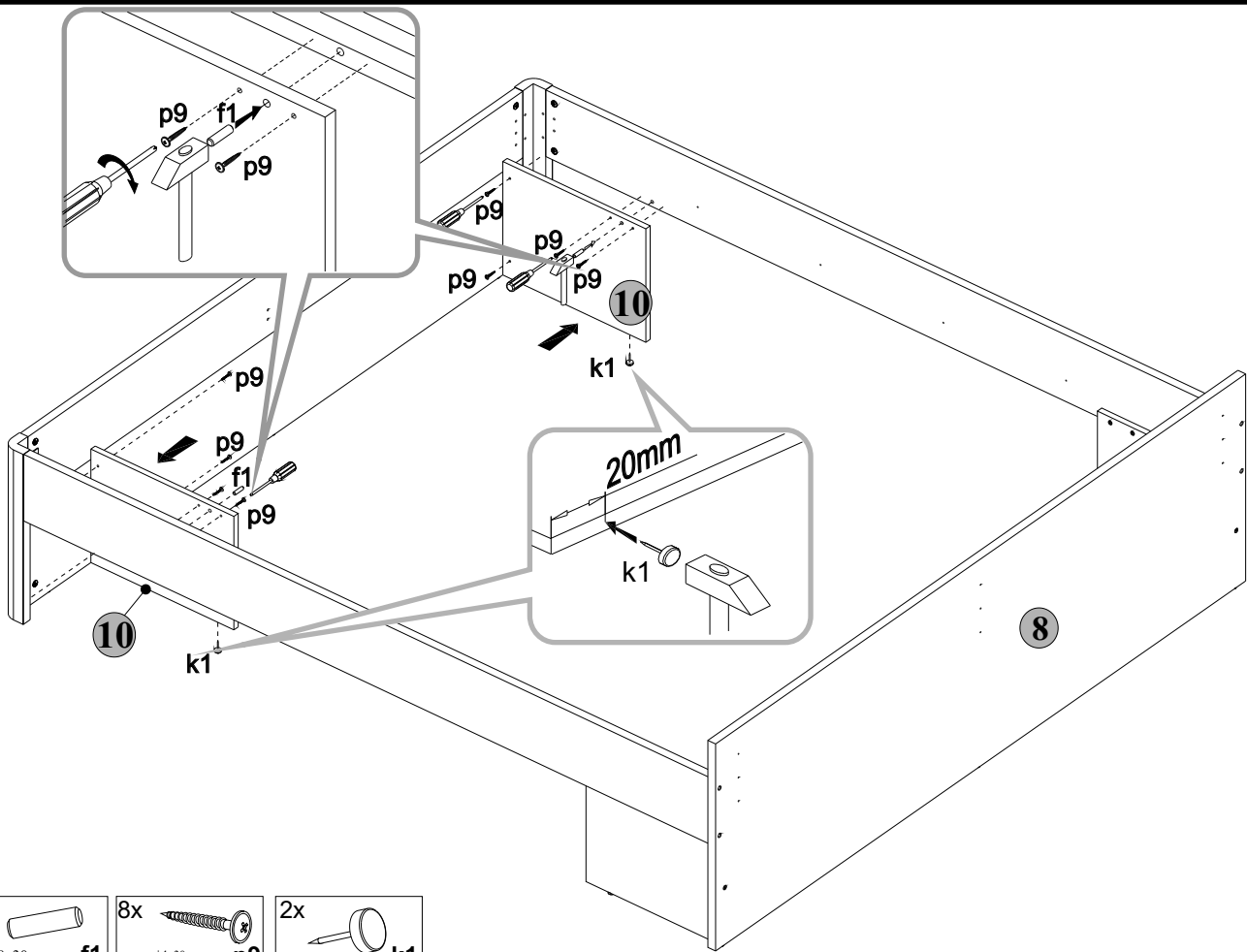
φ7x70 mm e27
- 4x

Φ10x40 mm f27
- 1x

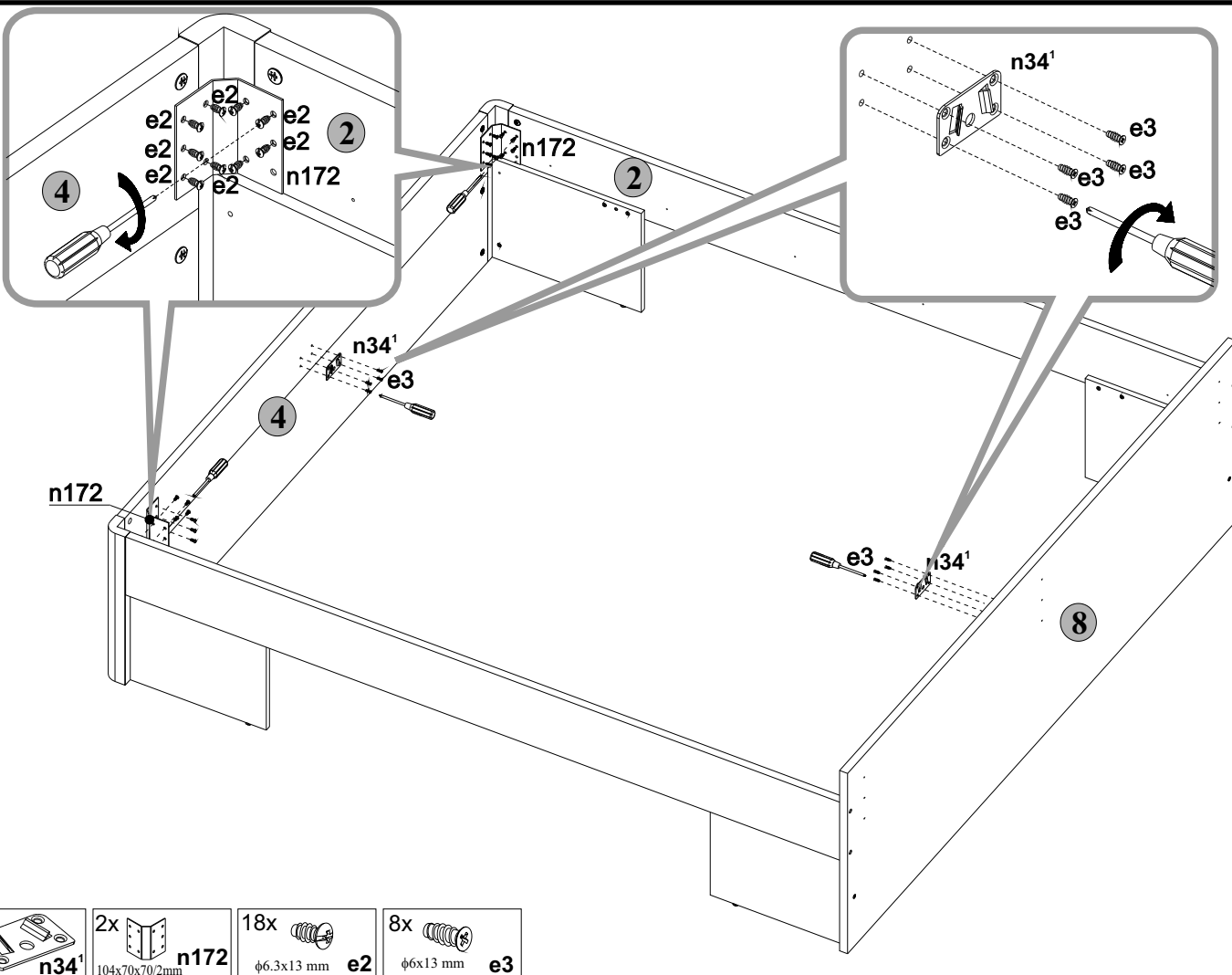
z1

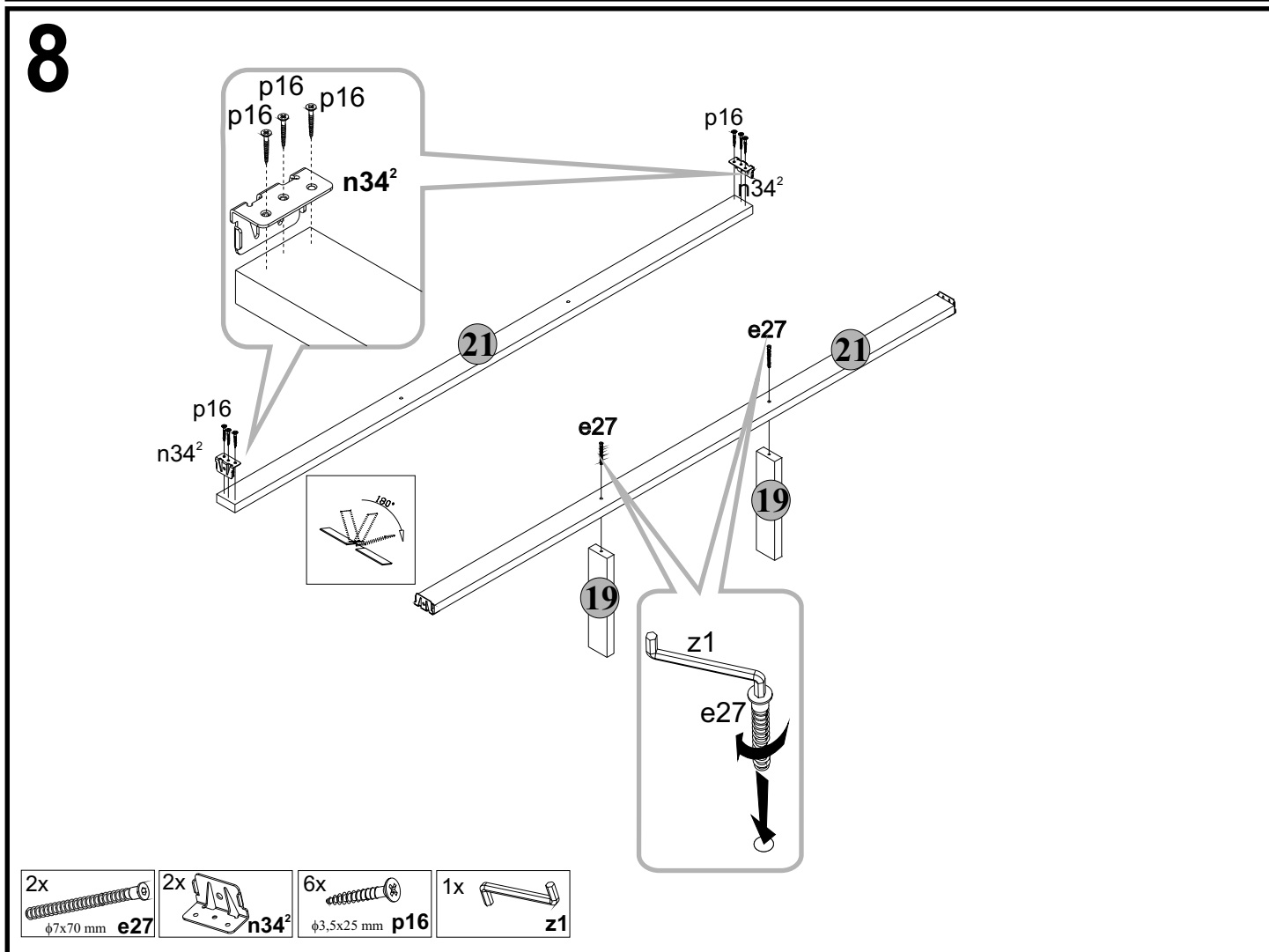
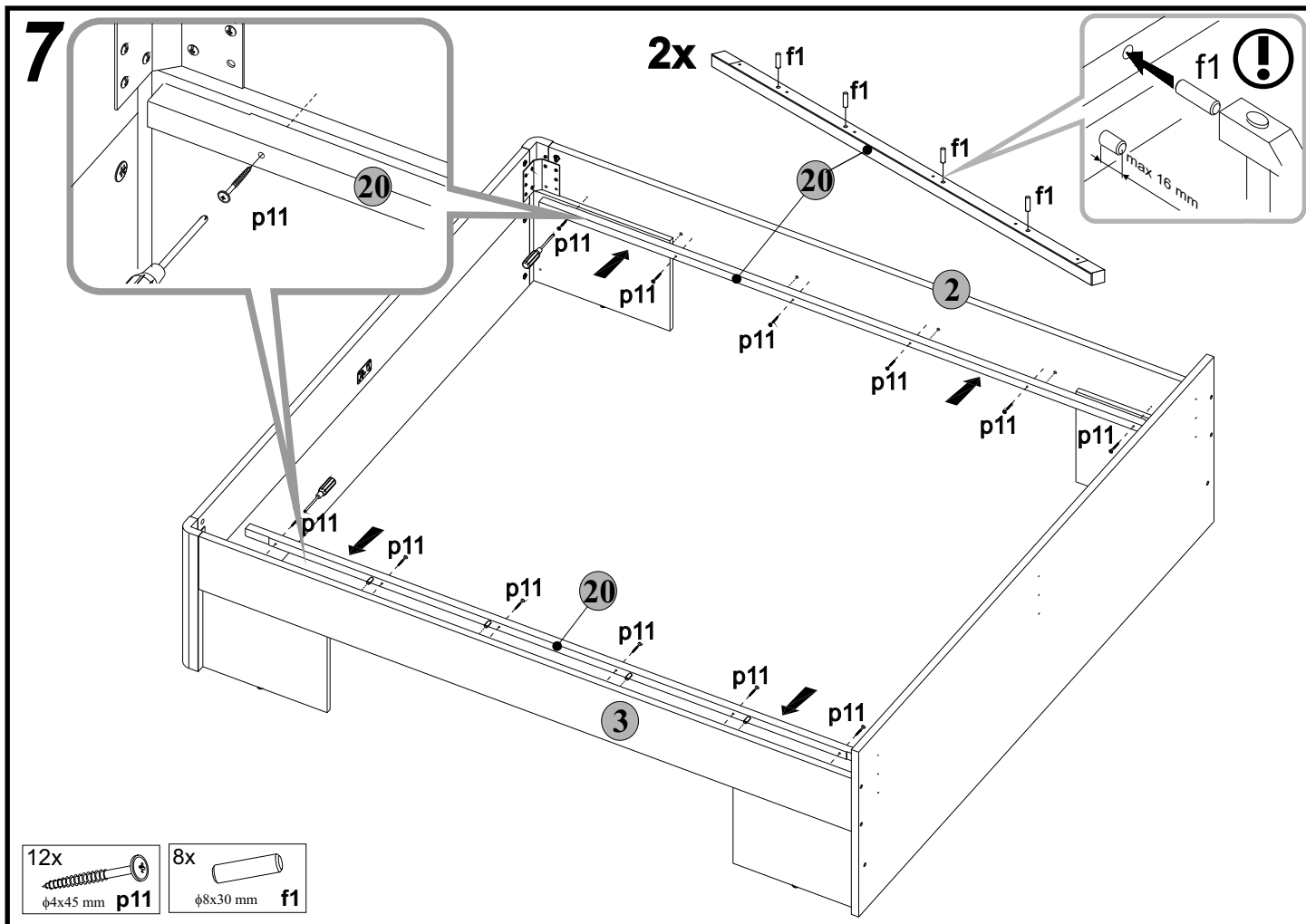


5

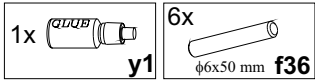
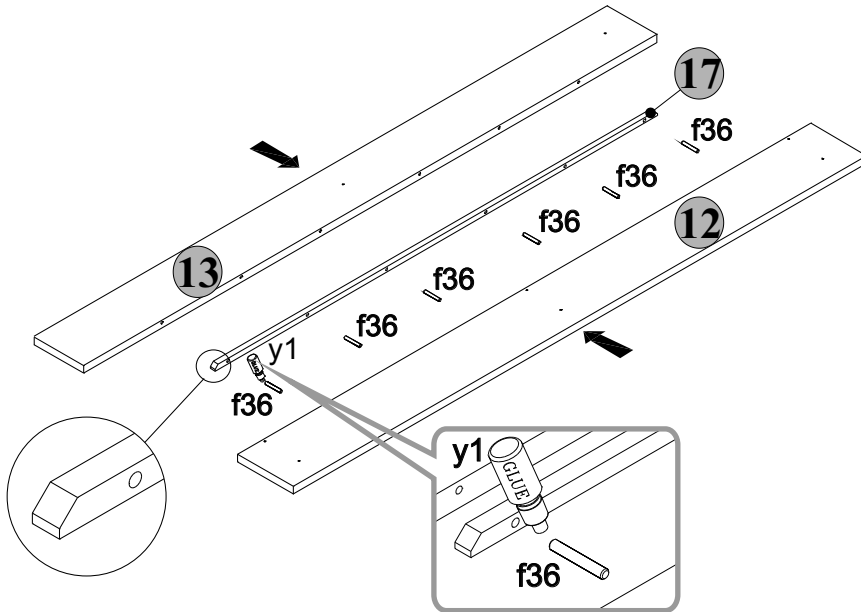


6

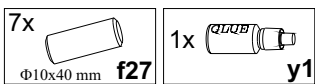
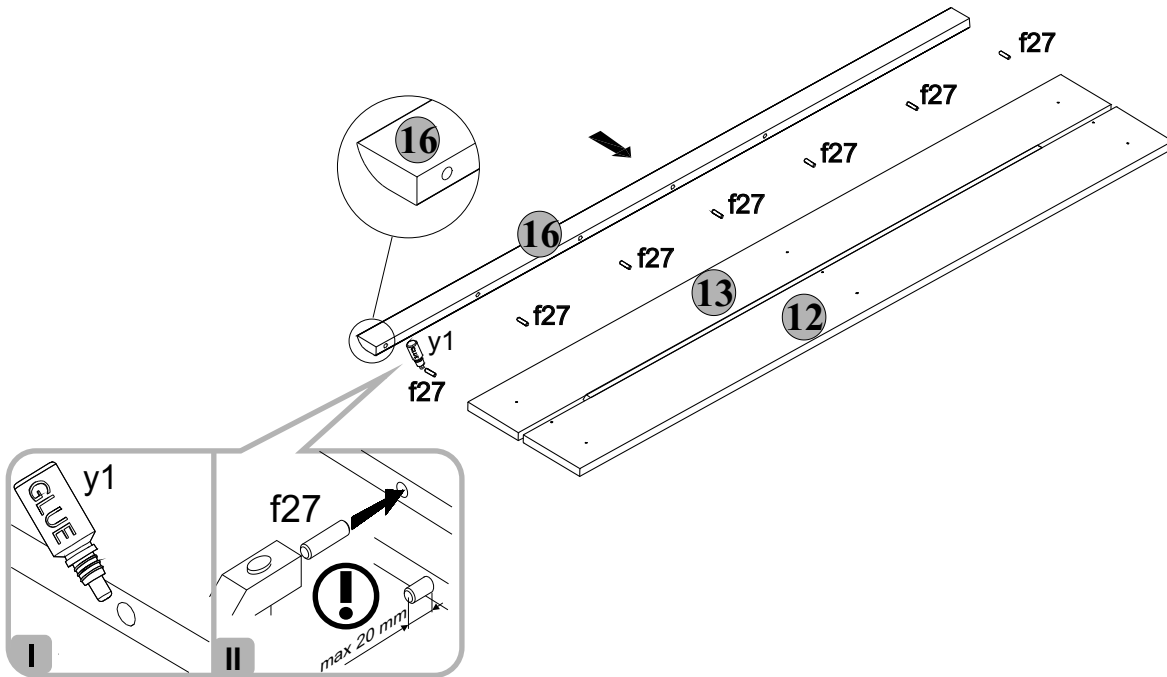




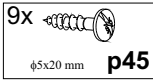
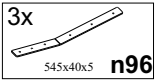
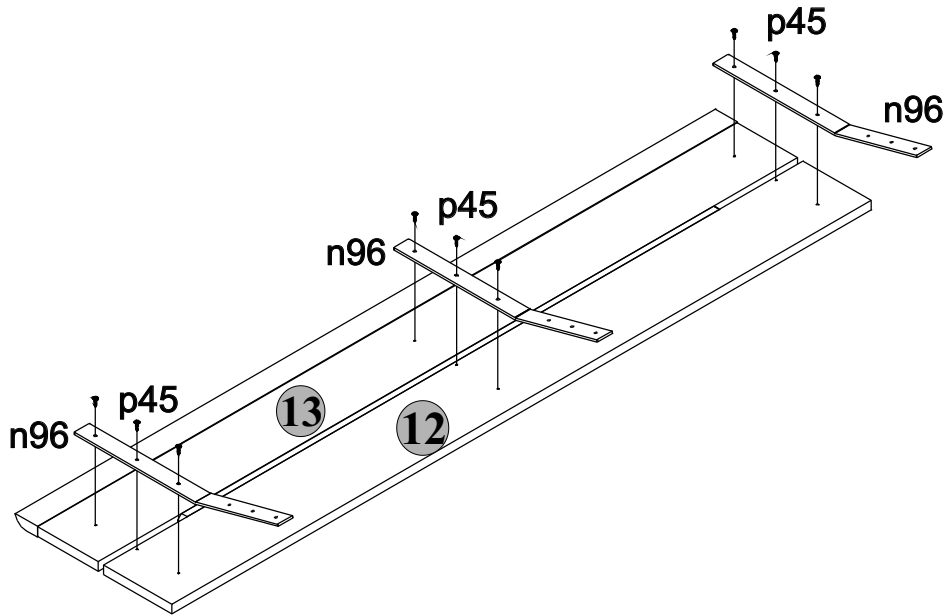
9



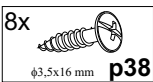
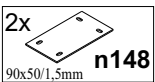
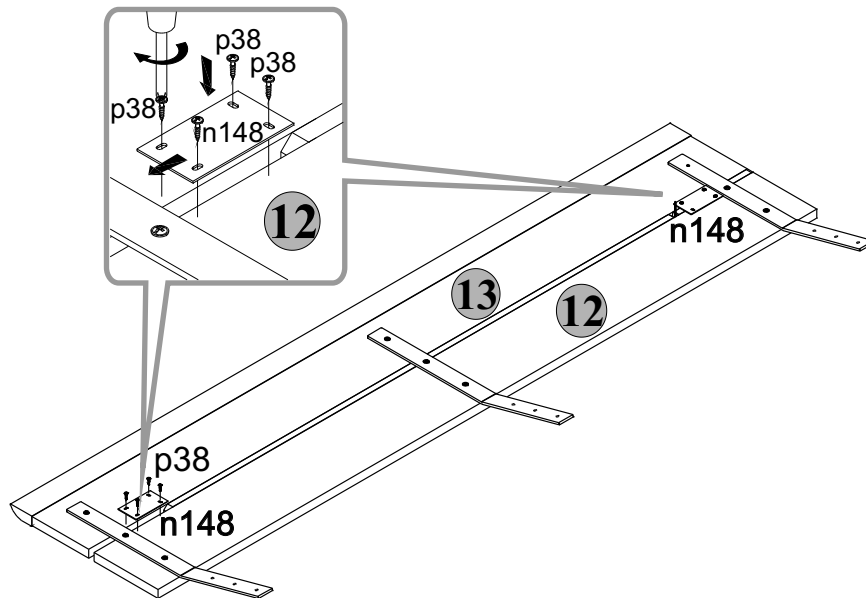
10



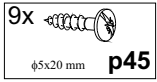
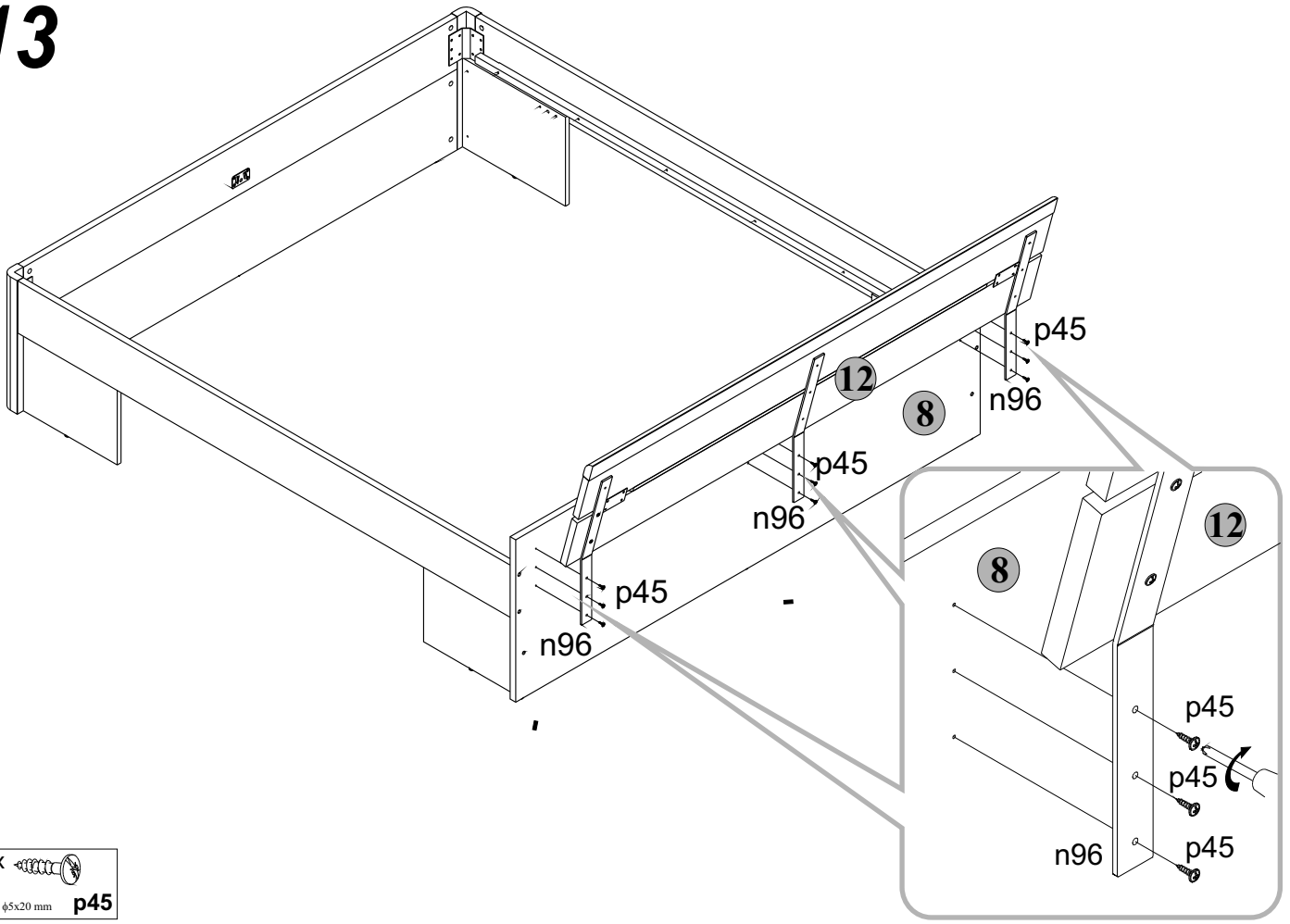
11



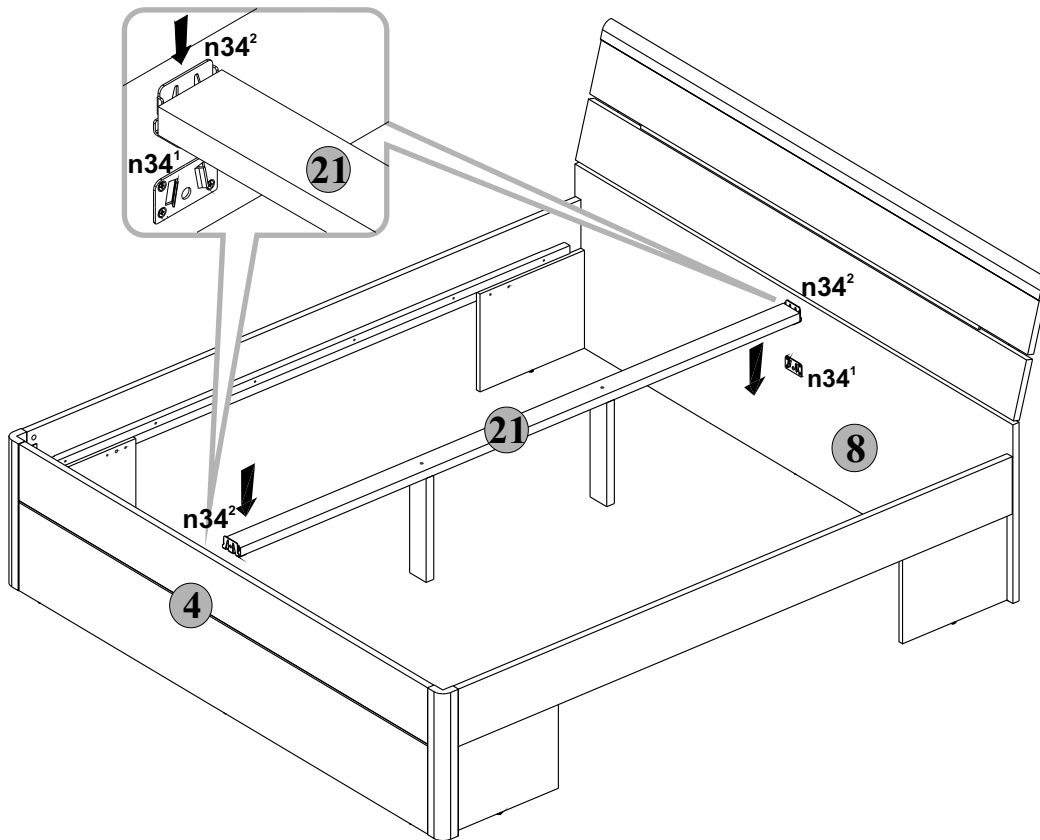
12



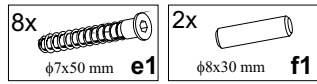
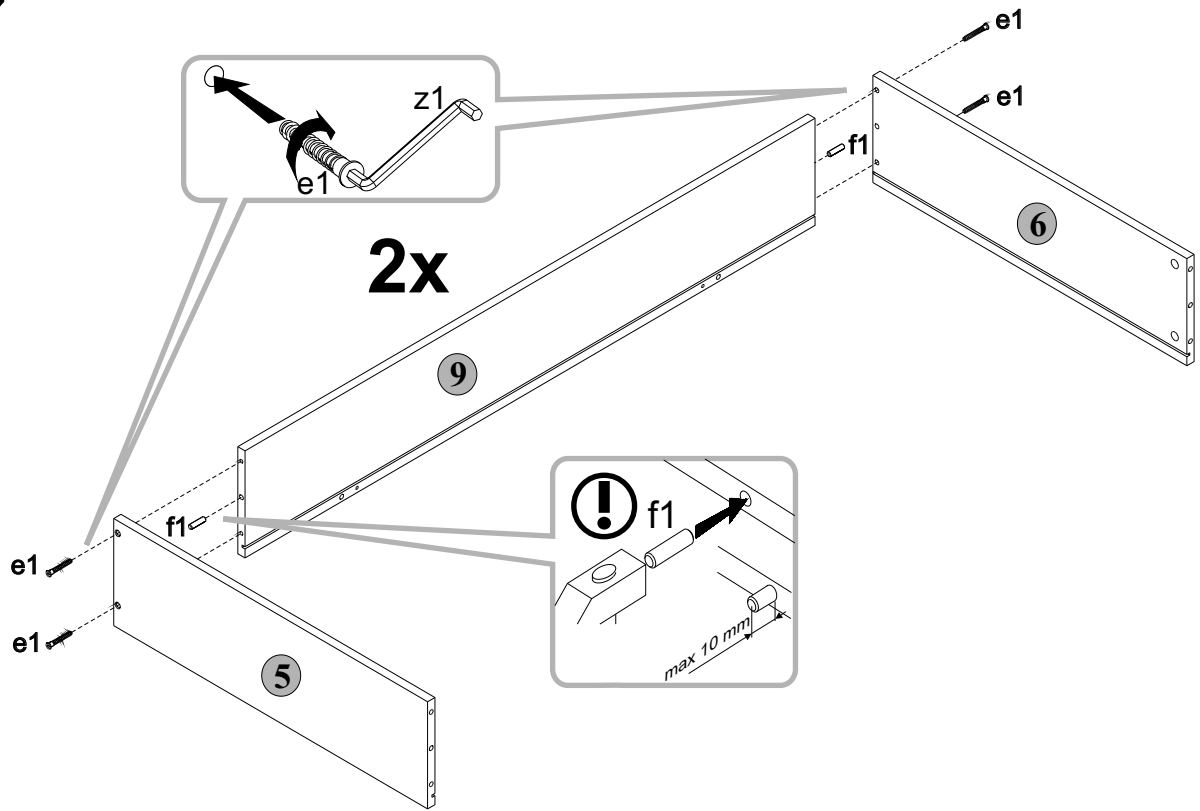
13



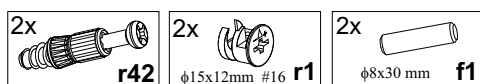
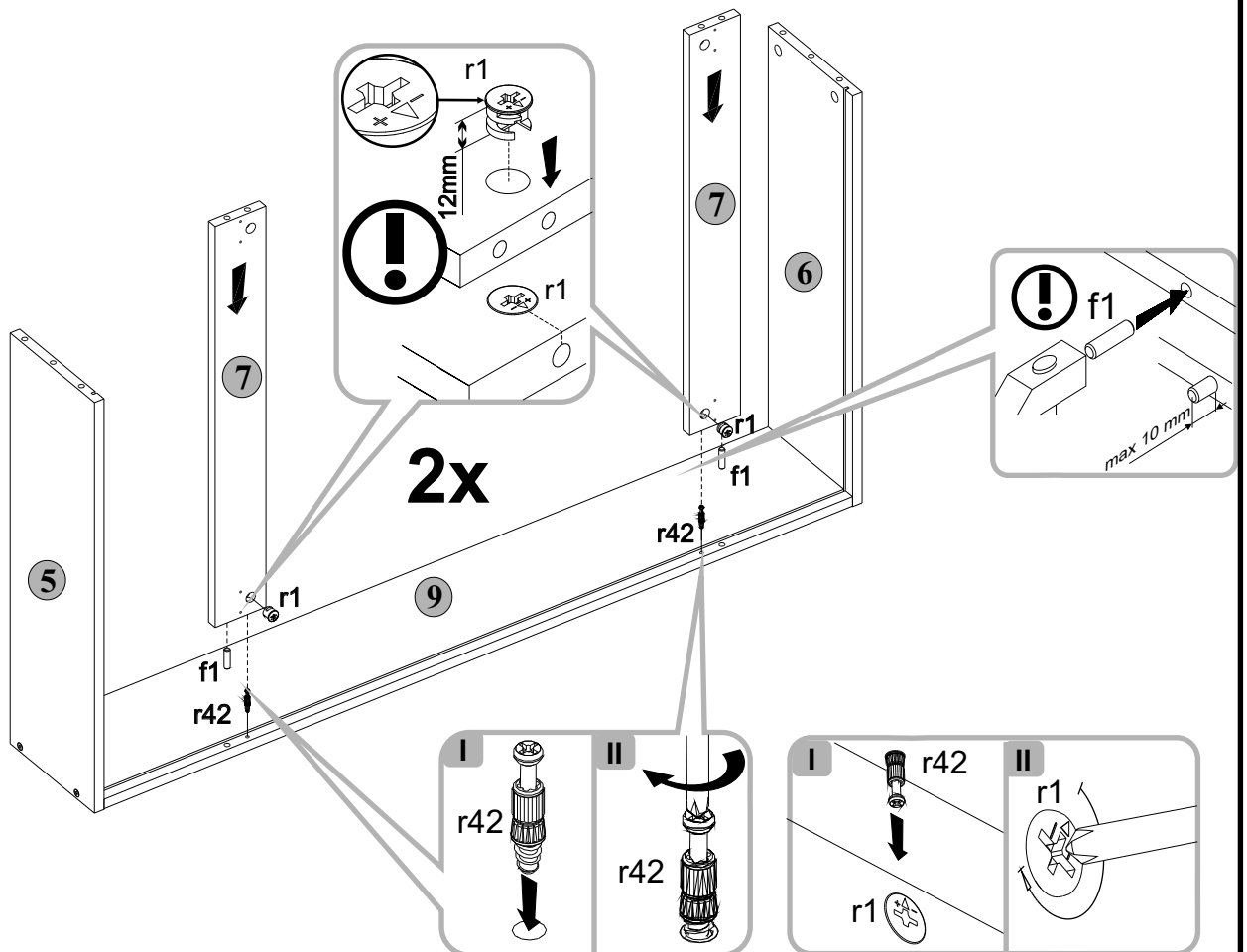
14



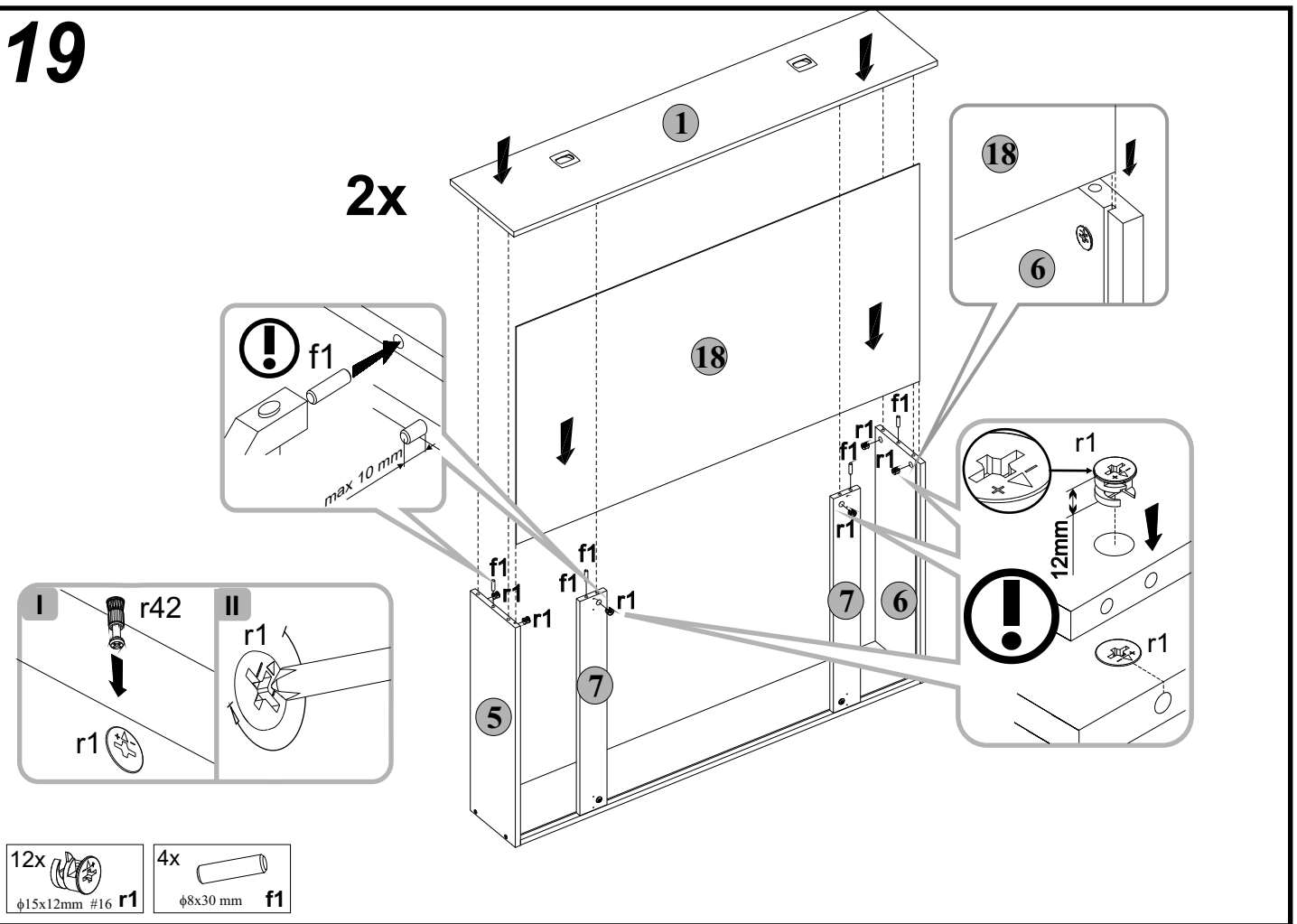
17



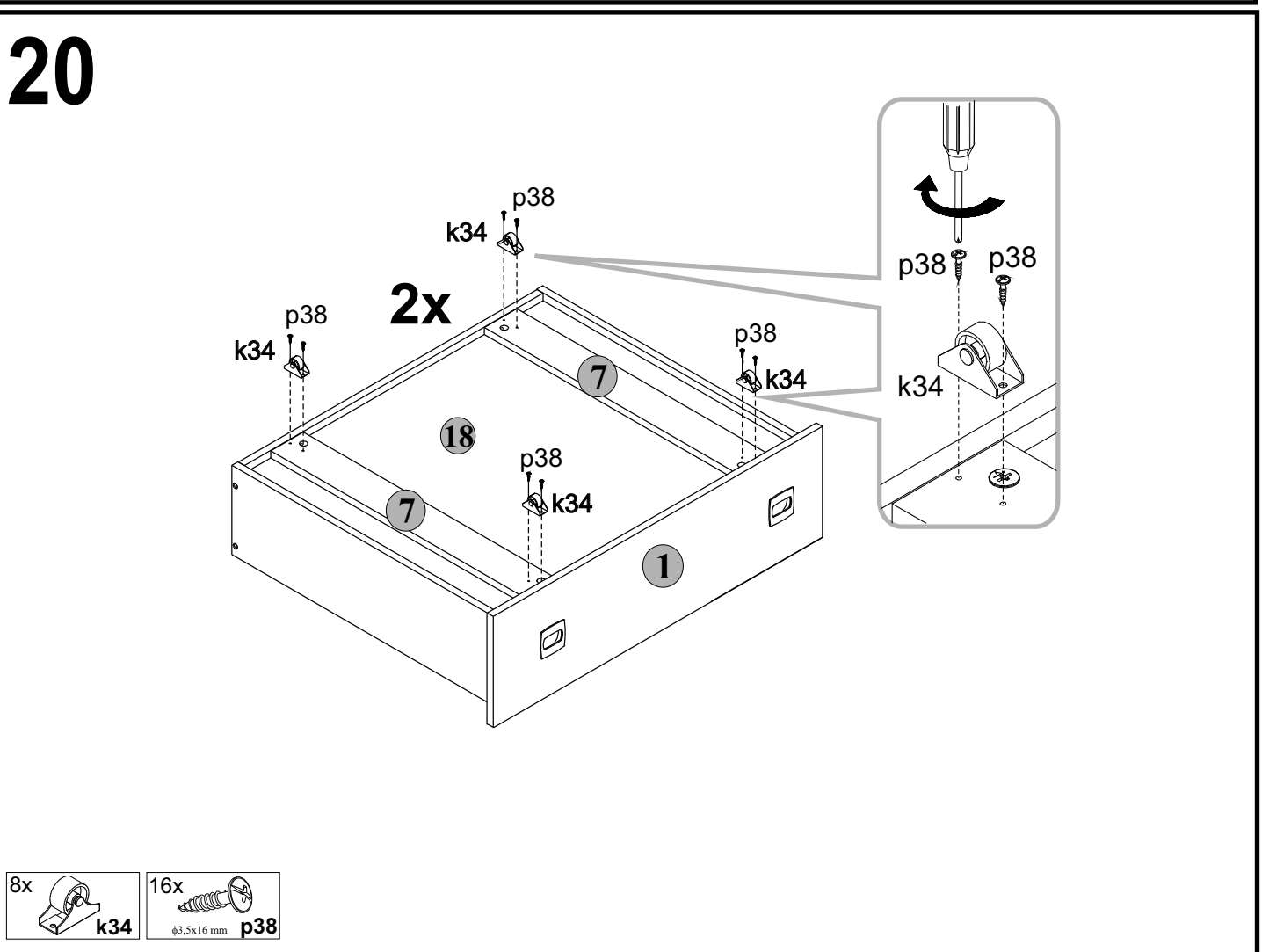
18



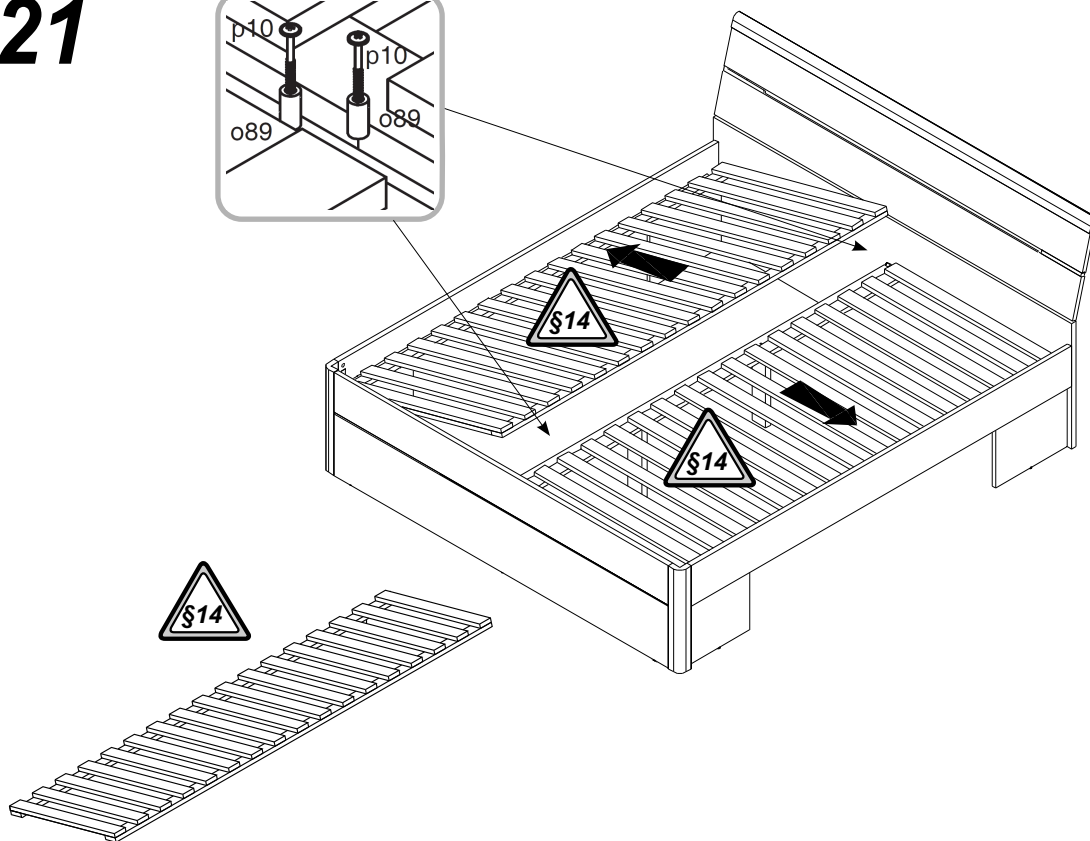
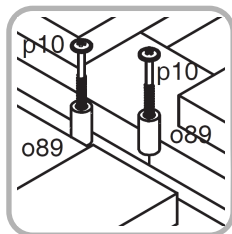
19





20



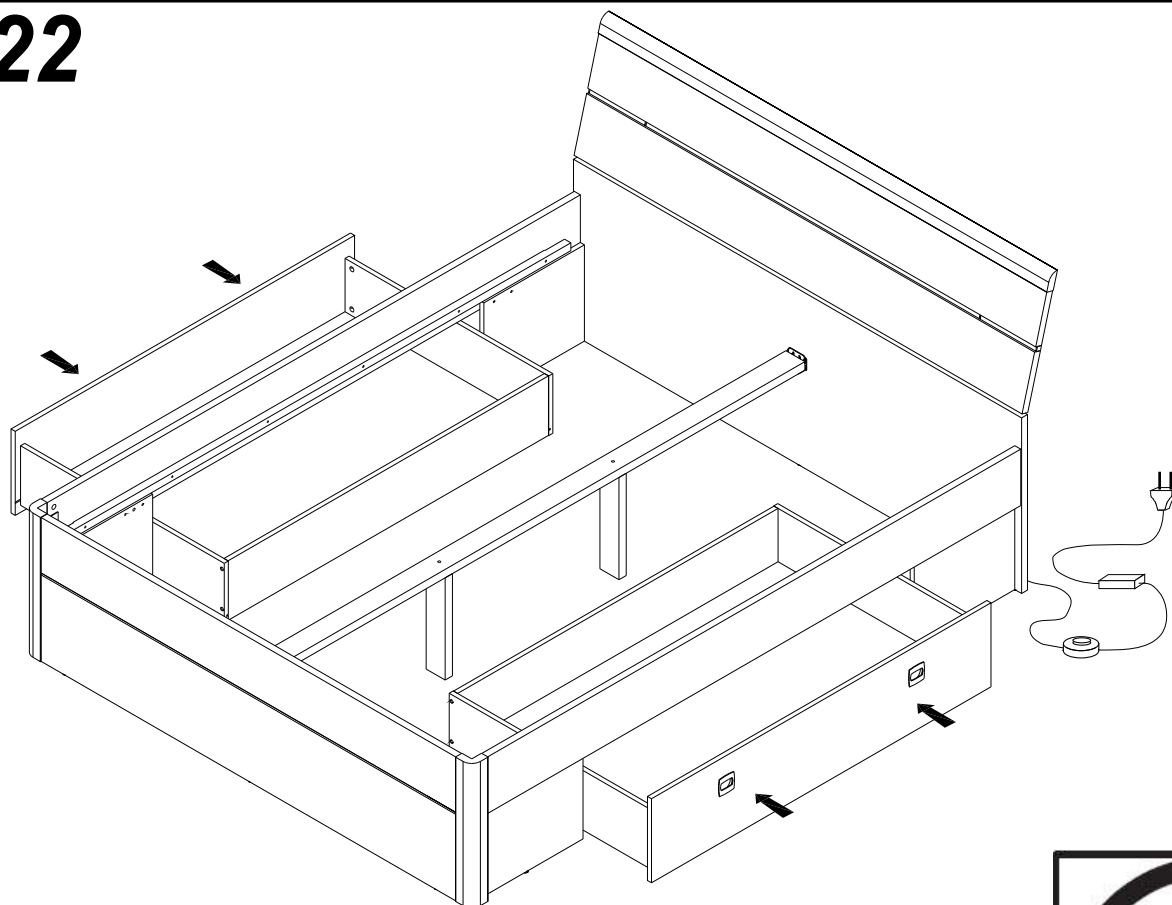
21



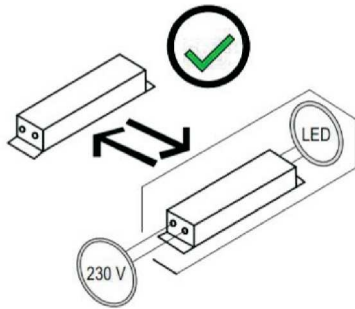
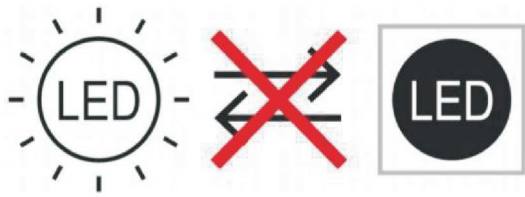
4x  $\phi 10 \phi 5,2 \times 20$ mm o89

4x  $\phi 4 \times 40$ mm p10

22

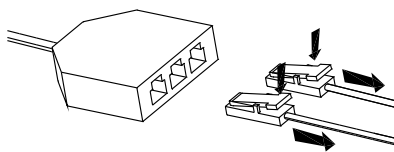


EPREL: 778599
FS-2835-60D-CW

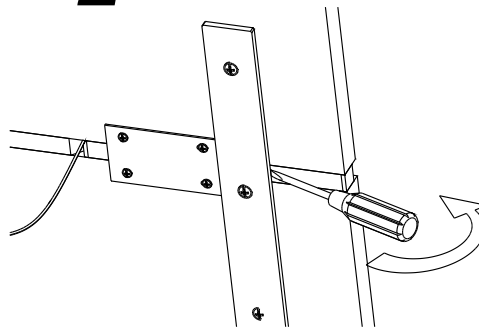


PL- Ten produkt zawiera źródła światła o klasie efektywności energetycznej E
DE- Diese Produkte enthalten Lichtquellen der Energieeffizienzklasse E
CS- Tento výrobek obsahuje světelný zdroj třídy energetické účinnosti E
DA- Dette produkt indeholder en lyskilde til energieffektivitetsklasse E
EL- Αυτό το προϊόν περιέχει μια πηγή ενέργειας ήσπρόδοσης E
EN- This product contains a light sources of energy efficiency class E
ES- Este producto contiene una fuente de luz de clase de eficiencia energética E
ET- See toode sisaldab efektiivsusklassi valgusallikat energia E
FI- Tämä tuote sisältää energiatehokkuusluokan valonlähteen E
FR- Ce produit contient des sources lumineuses de classe d'efficacité E
HU- Ez a termék energiahatékonyági osztályú fényforrást tartalmaz E
IT- Questo prodotto contiene una sorgente luminosa di classe di efficienza energetica E
LT- Šiame gaminyje yra energijos vartojimo efektyvumoklasės šviesos šaltinis E
LV- Šis produkts satur gaismas avotu ar energoefektivitātes klasi E
RU- Этот продукт содержит источник света класса энергоэффективности E
PT- Este produto contém uma fonte de luz da classe de eficiência energética E
RO- Acest produs conține o sursă de lumină de clasă de eficiență energetică E
NL- Dit product bevat een lichtbron met energie-efficiëntieklasse E
SK- Tento výrobek obsahuje svetelný zdroj triedy energetickej účinnosti E
SLO- Ta izdelek vsebuje svetlobni vir razreda energijske učinkovitosti E
SV- Denna produkt innehåller en ljuskälla för energieffektivitetsklass E
TR- Bu ürün bir ışık kaynağı enerji verimliliği sınıfı içerir E
HR- Ovaj proizvod sadrži izvor svjetlosti razredaenergetske učinkovitosti E
BG- Този продукт съдържа източник на светлина от клас на енергийна ефективност E

1



2



3

