

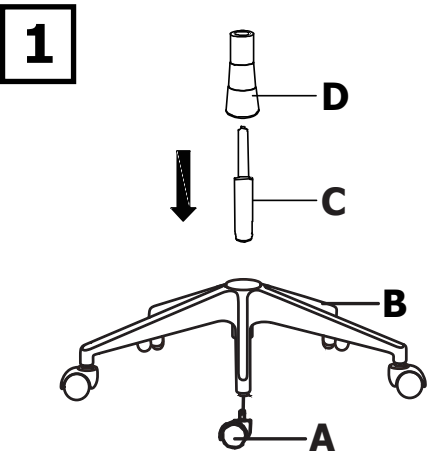
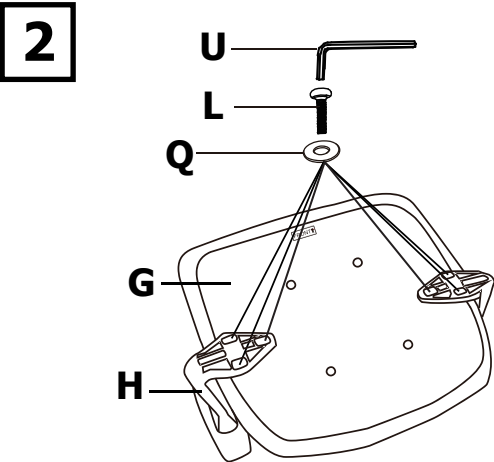
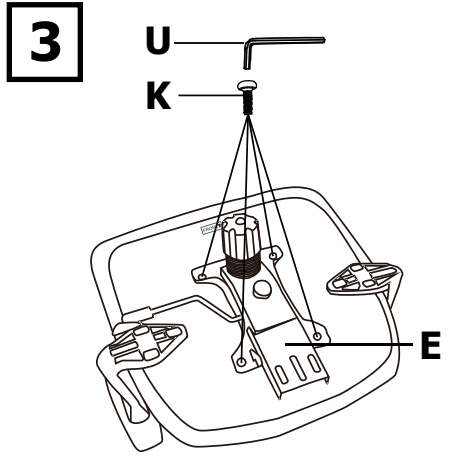


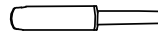



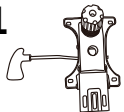

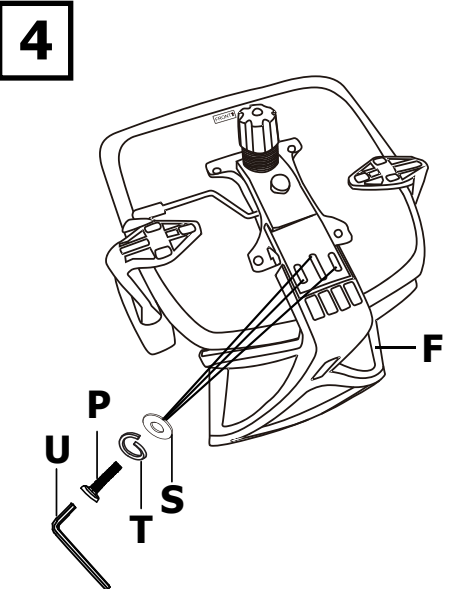
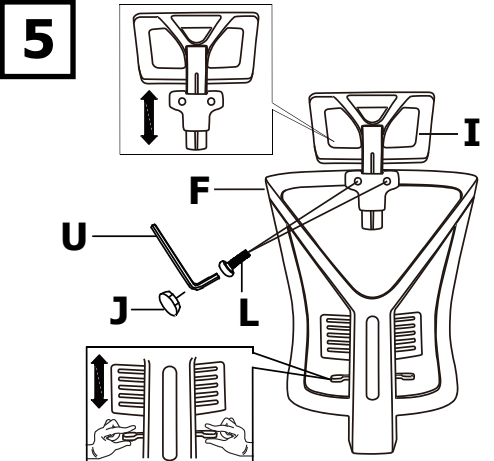





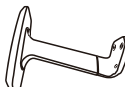




<b>Ax5</b> 	<b>Jx2</b> 	<b>1</b> 	<b>2</b> 	<b>3</b> 
<b>Bx1</b> 	<b>Kx4</b>  M6*20mm			
<b>Cx1</b>  M6*25mm	<b>Lx8</b>  M6*25mm			
<b>Dx1</b>  M8*25mm	<b>Px3</b>  M8*25mm			
<b>Ex1</b> 	<b>Qx6</b>  M6*14mm	<b>4</b> 	<b>5</b>  <b>EN:</b> must use 2 hands to adjust back support up and down. <b>CZ:</b> Musíte použít obě ruce k nastavení opěradla nahoru a dolů. <b>SK:</b> Musíte použiť obe ruky na nastavenie operadla nahor a nadol.	<b>6</b> 
<b>Fx1</b> 	<b>Sx3</b>  M8*18mm			
<b>Gx1</b> 	<b>Tx3</b>  M8			
<b>Hx2</b> 	<b>Ux1</b>  M6			
<b>Ix1</b> 				

**General Care :**

\*For cleaning wipe the surface with a damp (not wet) cloth or sponge or wipe dry with a clean lint free cotton cloth.

**Pokyny k ošetrovaniu:**

\*K čištění používejte vlhký hadřík nebo houbu, nebo ho otřete suchým nechlupatým bavlněným hadříkem.

**Pokyny k ošetrovaniu:**

\*Na čistenie používajte vlhkú handričku alebo špongiu, alebo ho utrite suchou nechlpatou bavlnenou handričkou.

