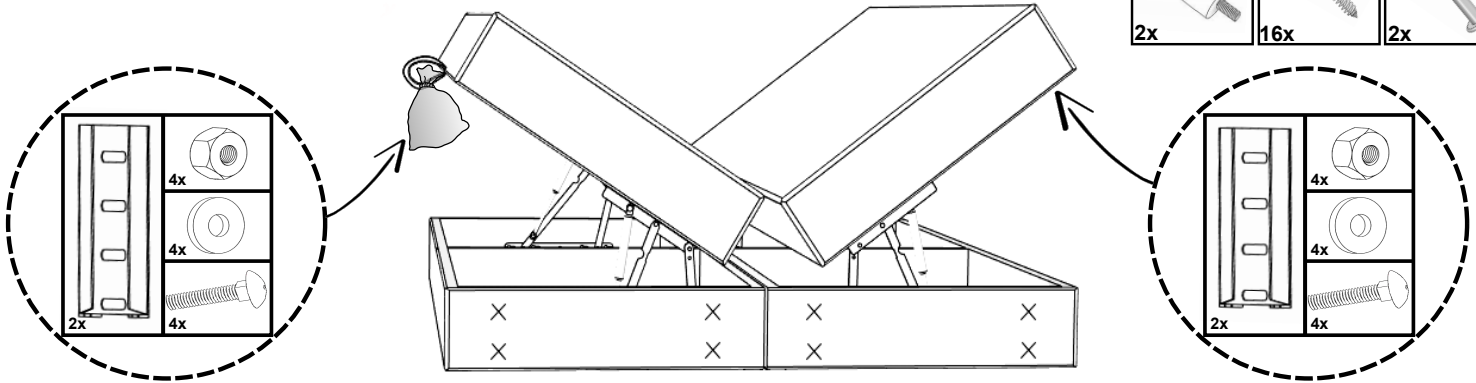
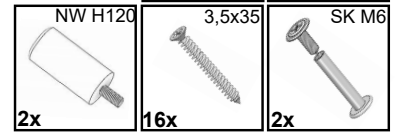
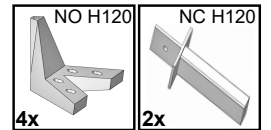
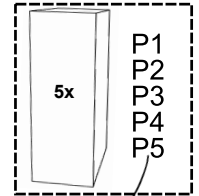
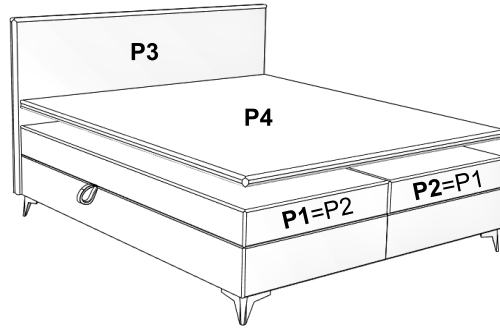
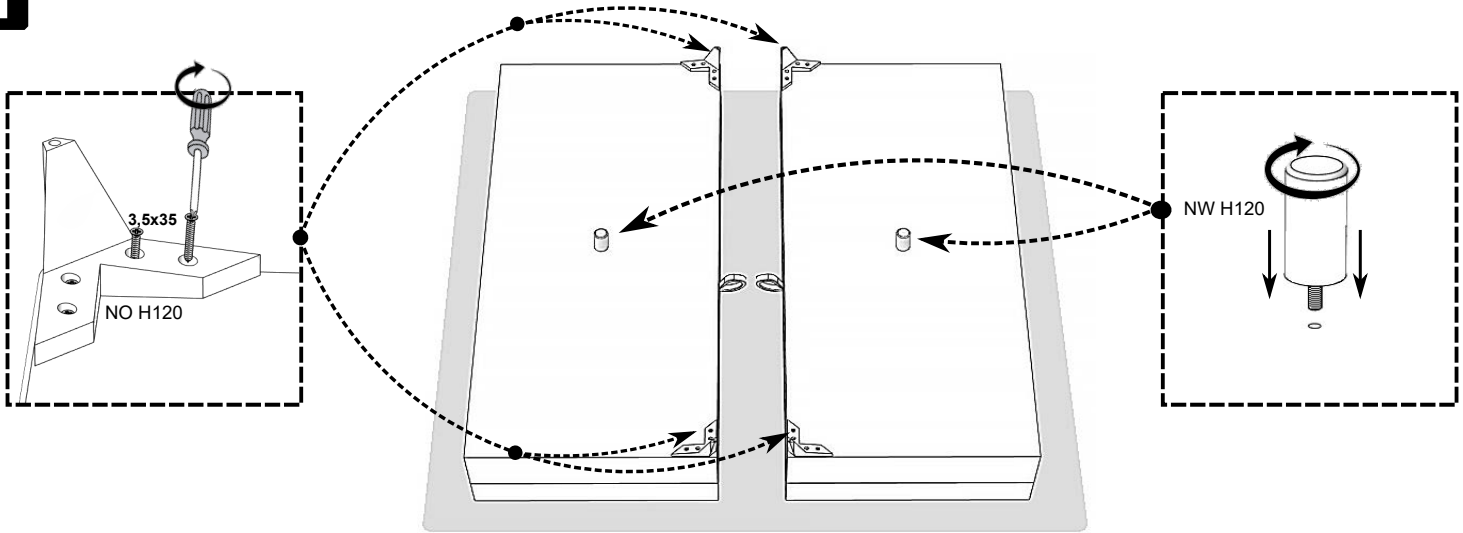




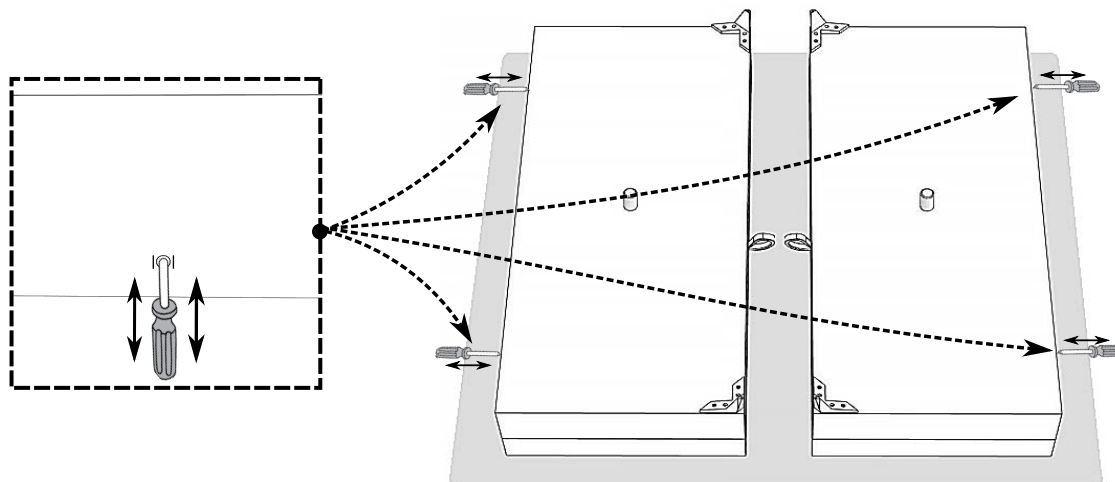
Ns-LINE 160/180



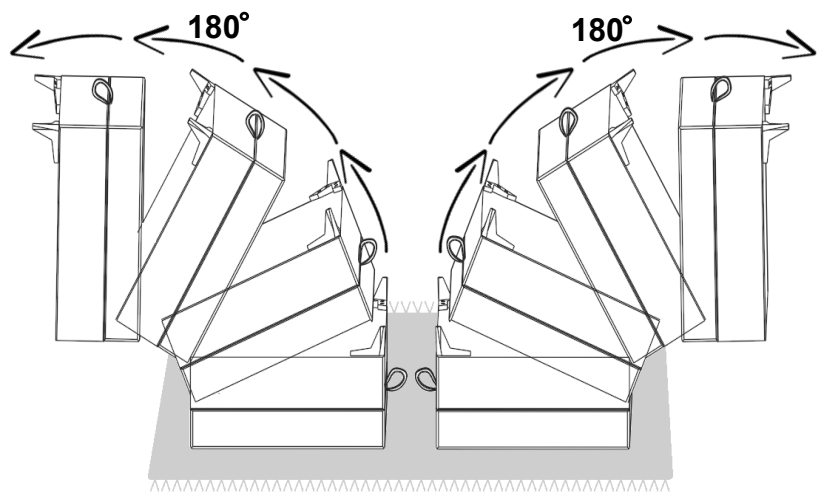
1



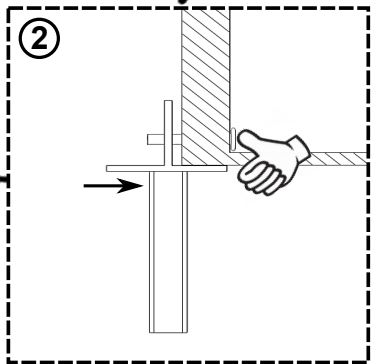
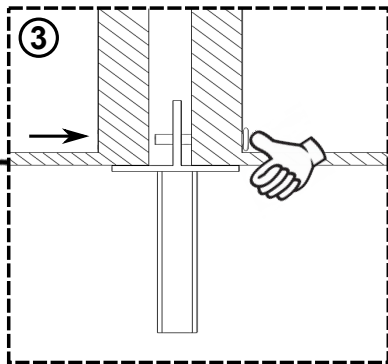
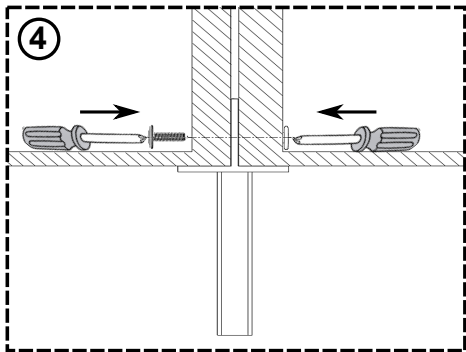
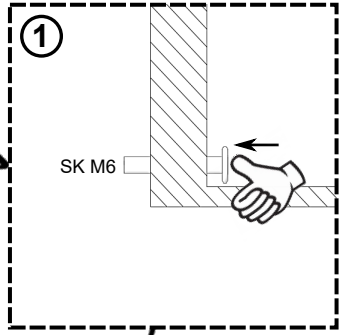
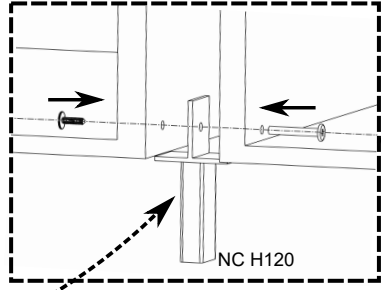
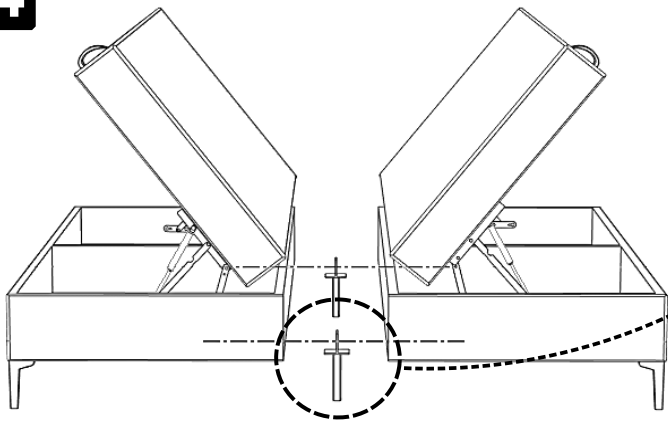
2



3



4



5

