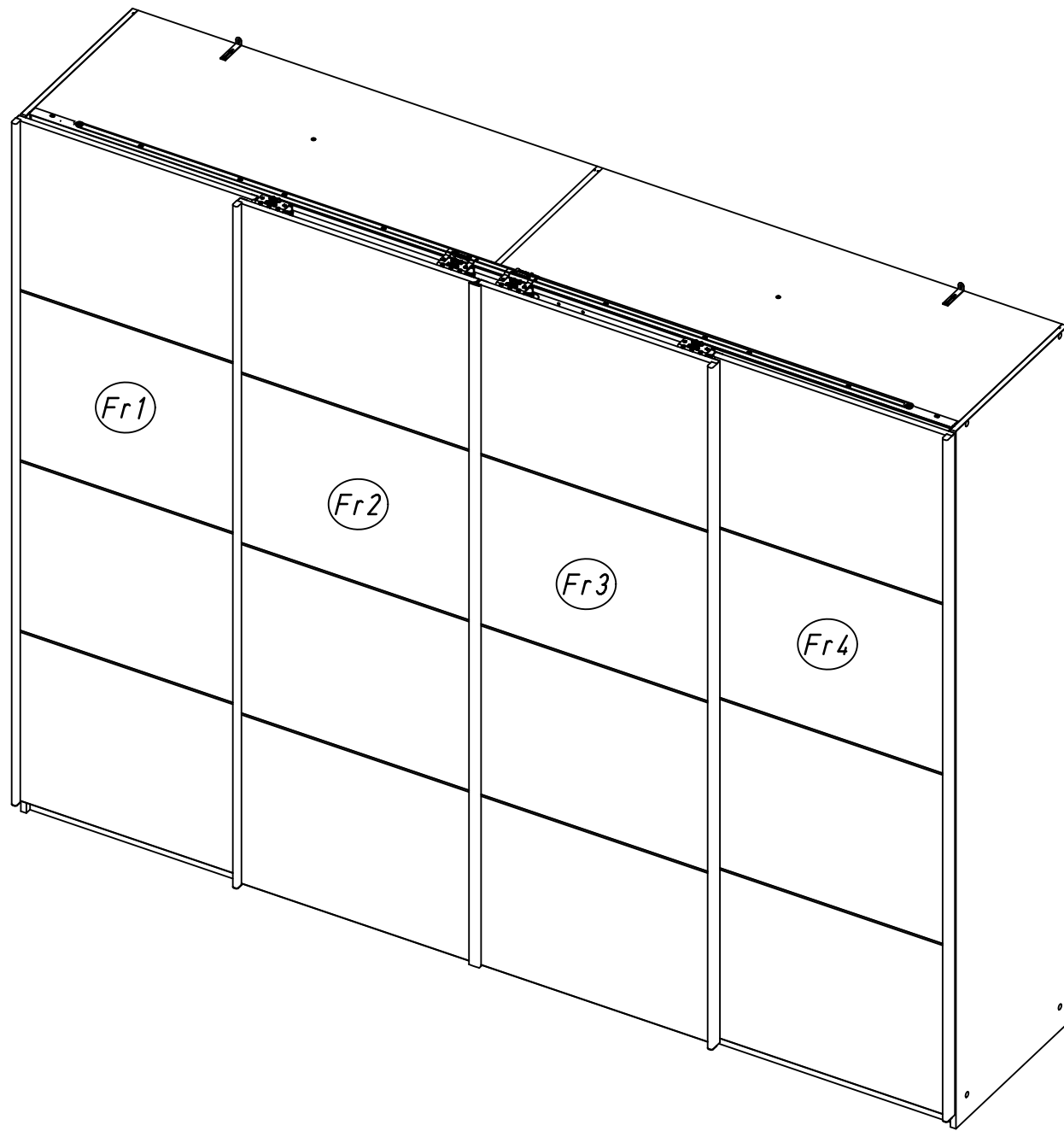
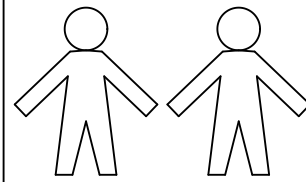
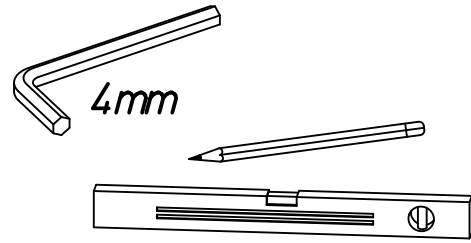
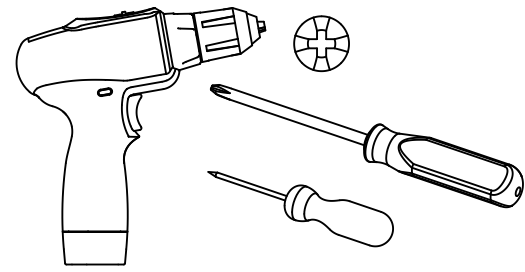


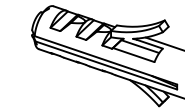
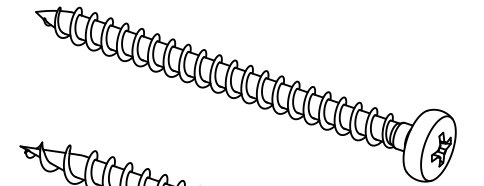
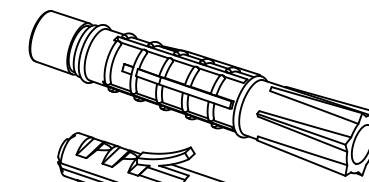
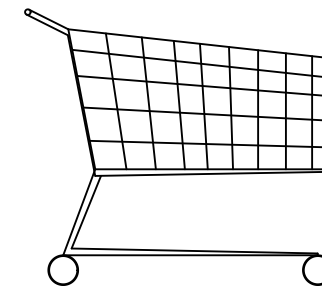
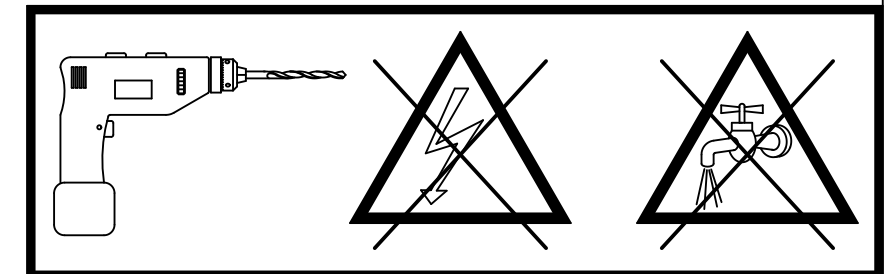
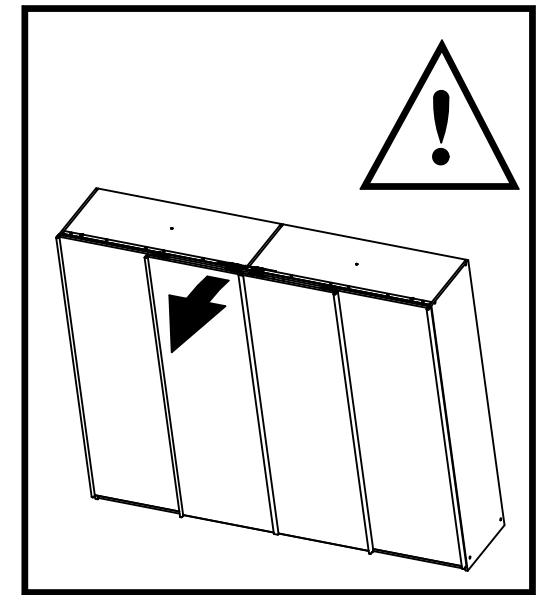
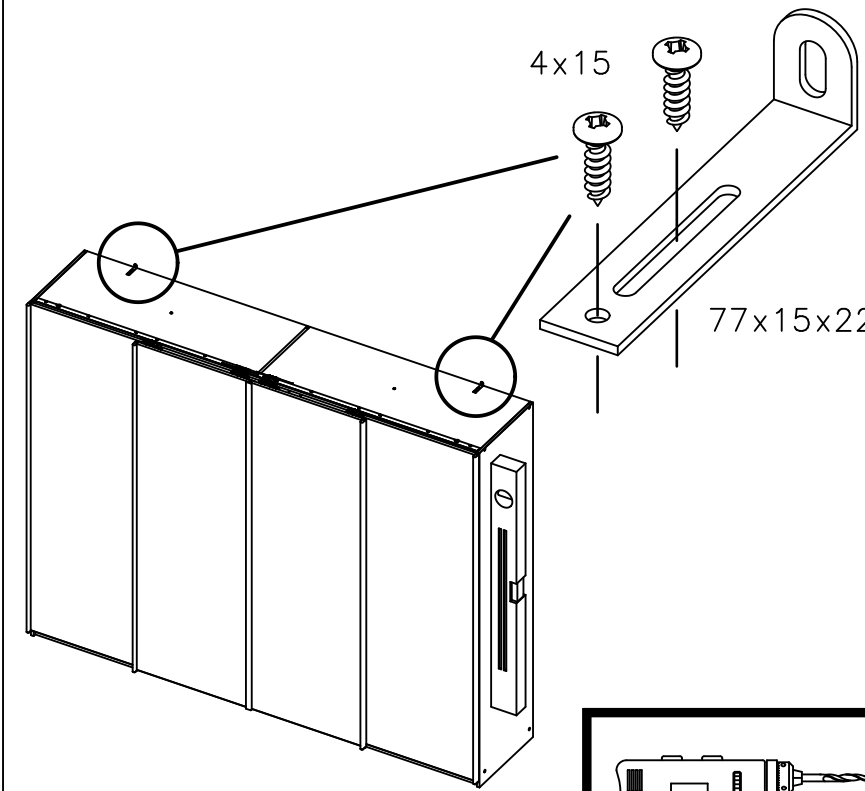
1.

M1831_05

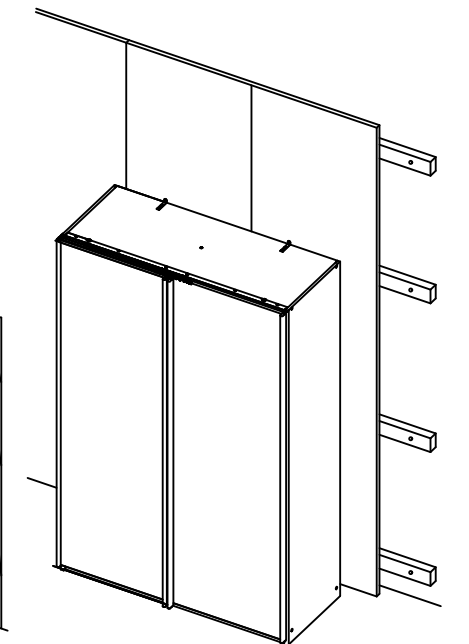
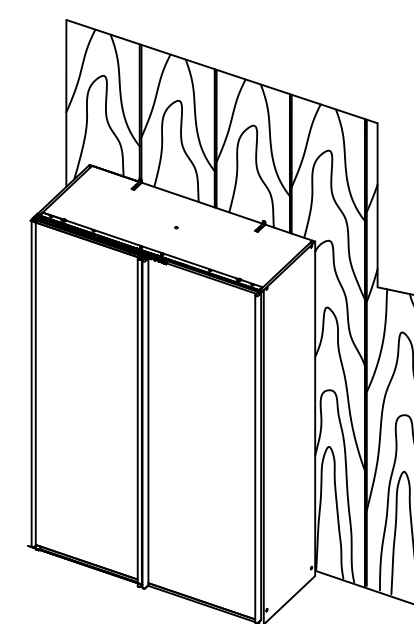
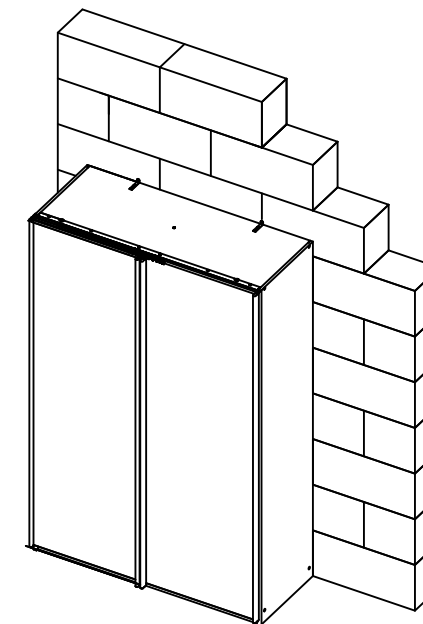
rauch

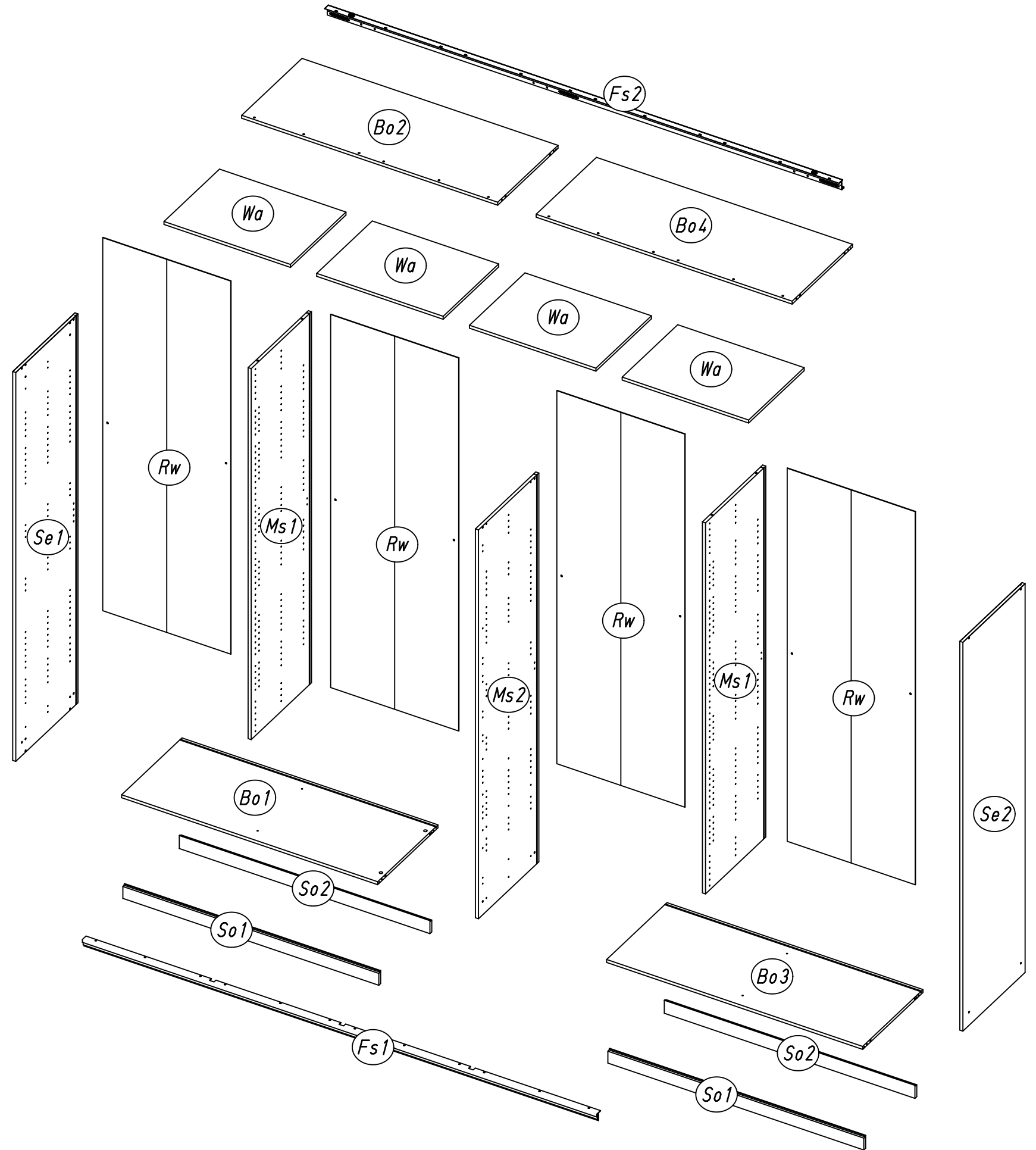
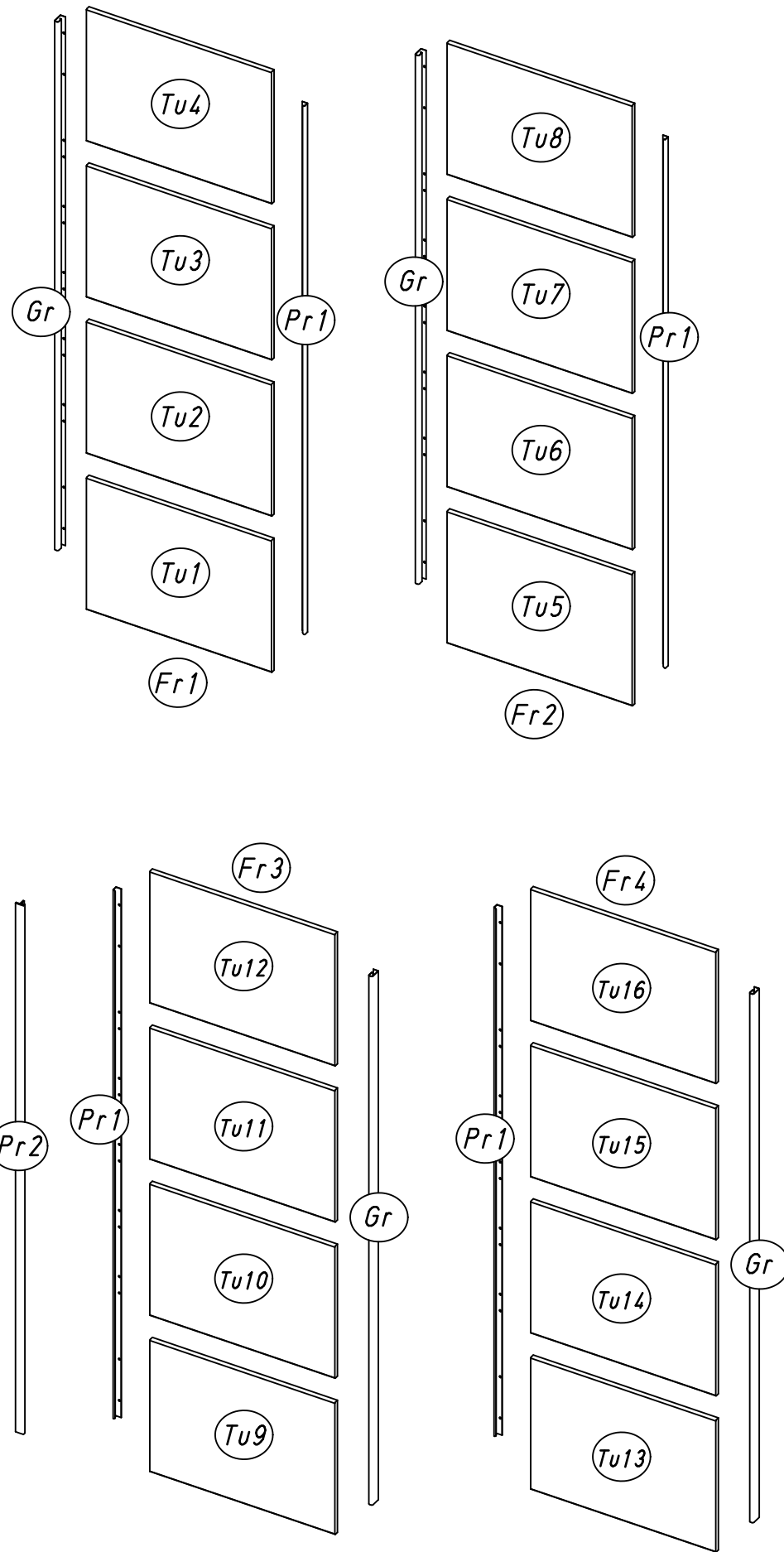


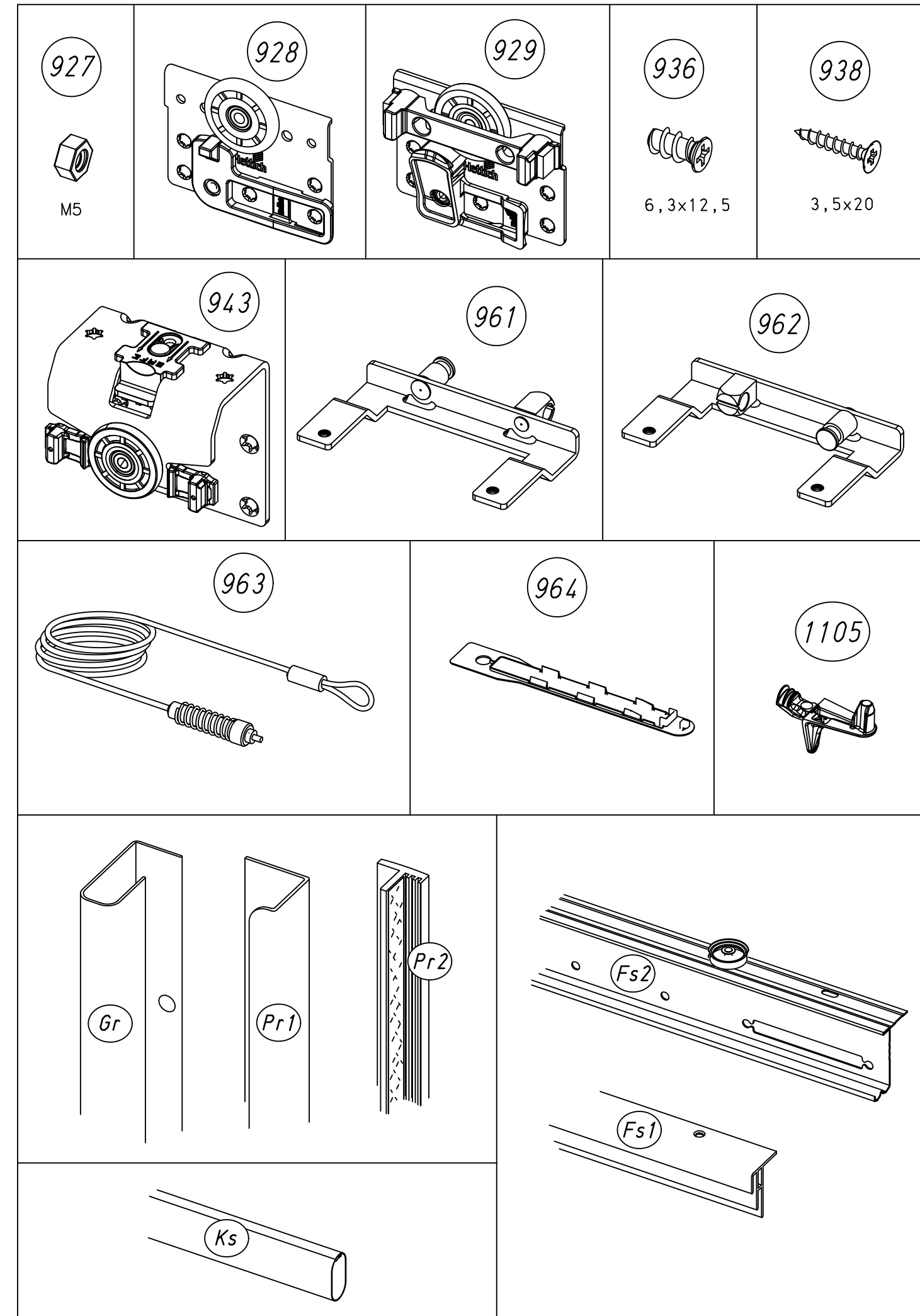
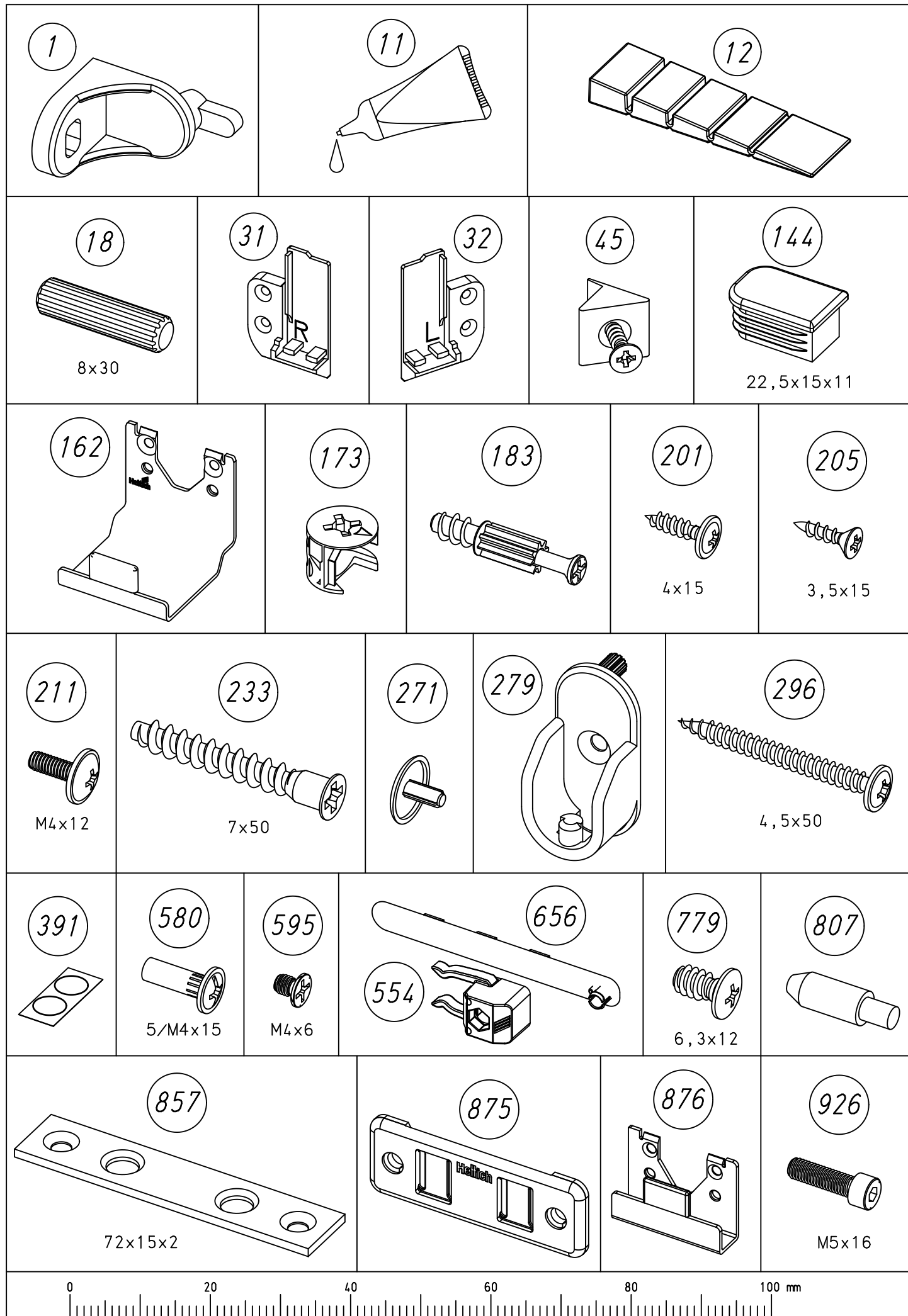
2.

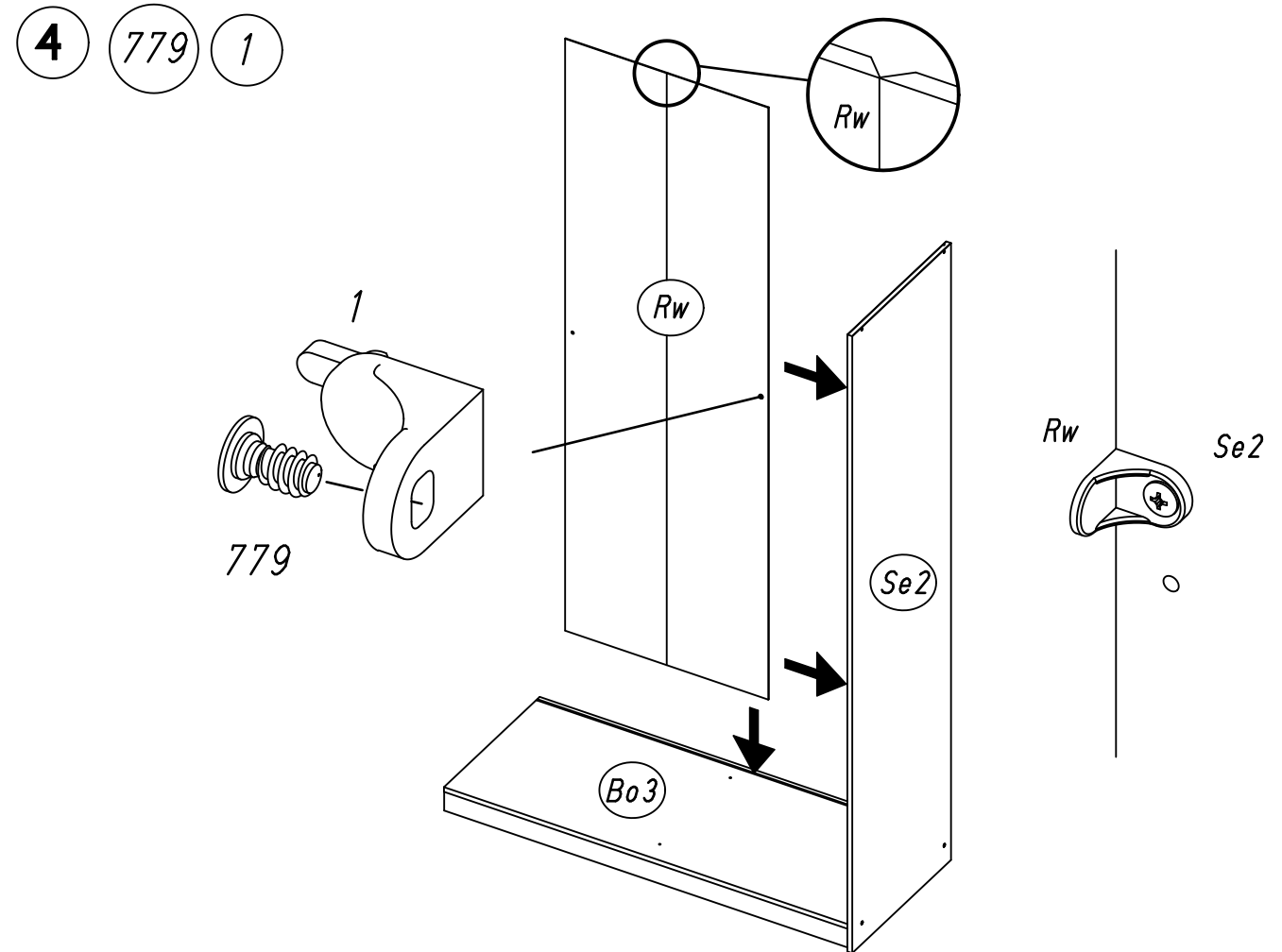
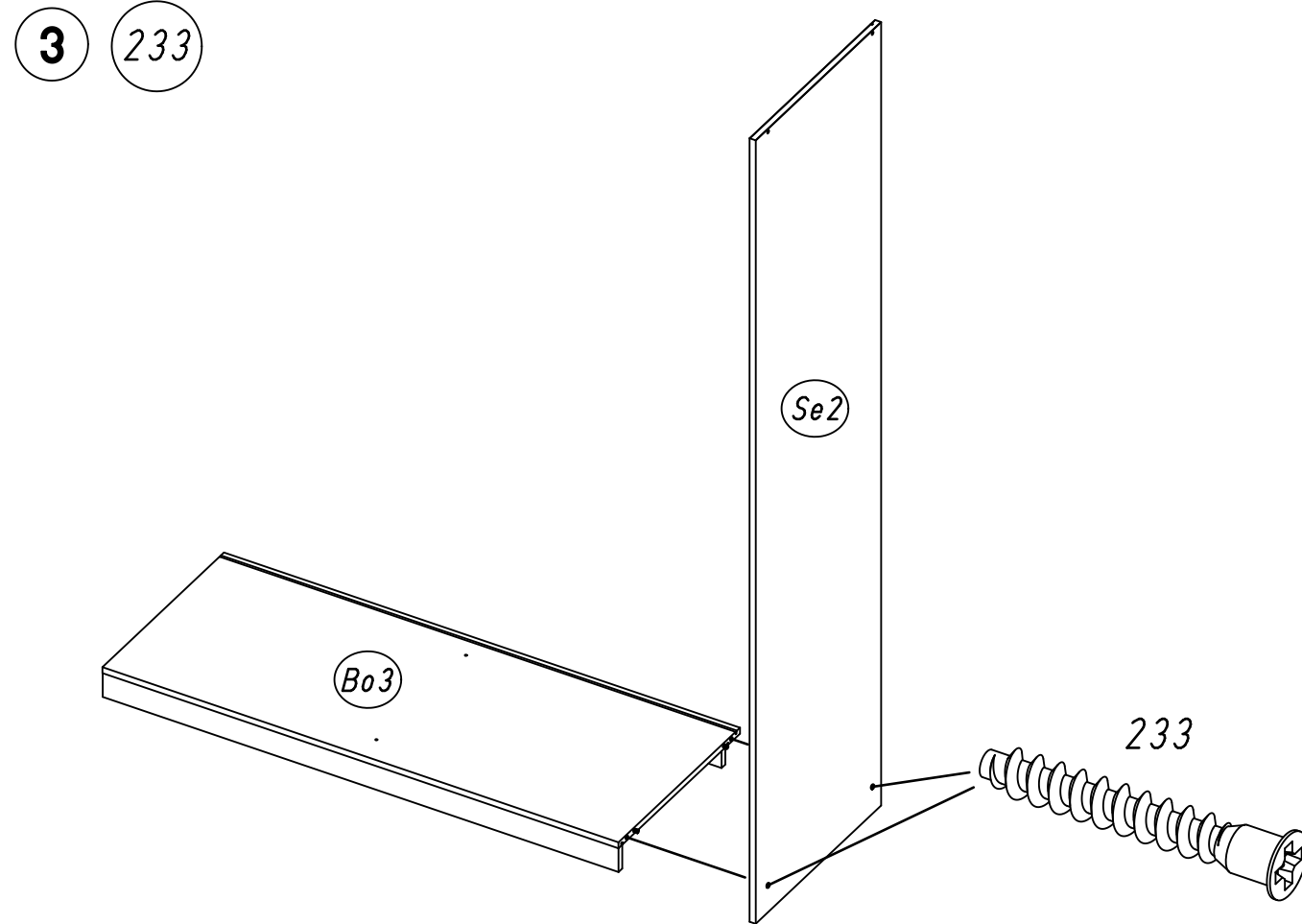
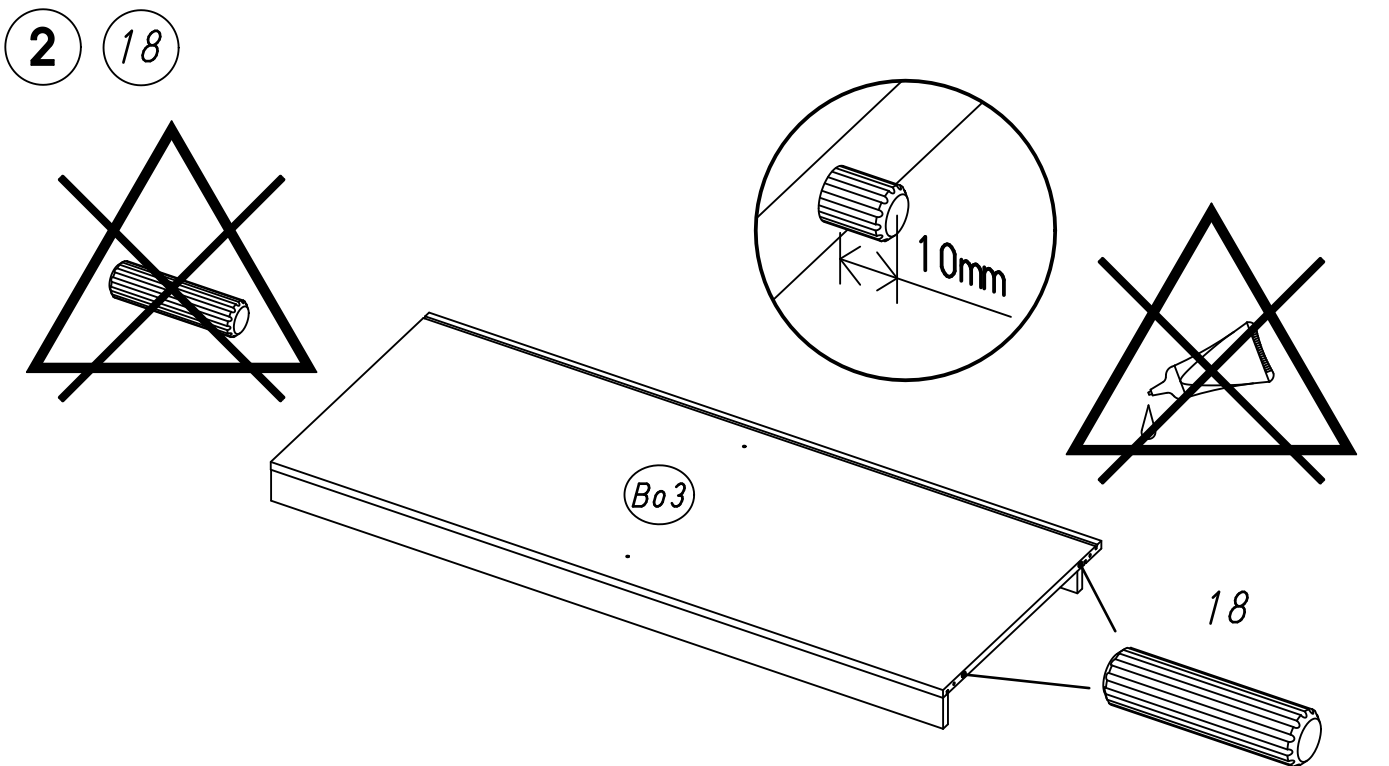
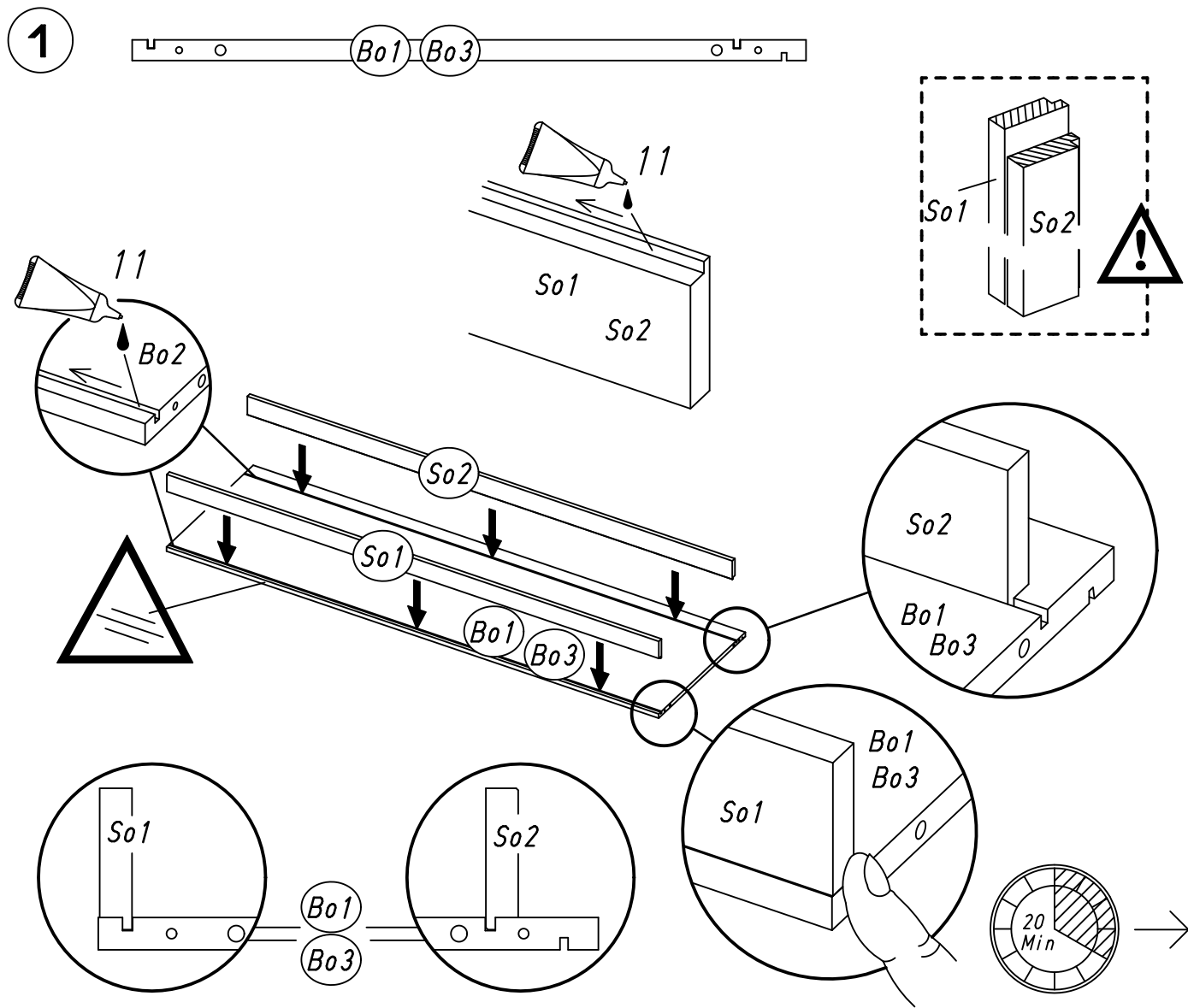


ØXmm



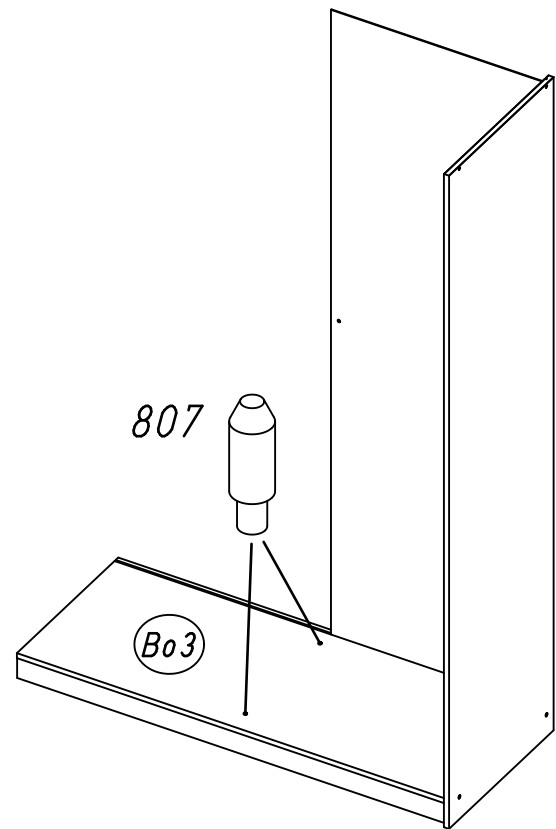






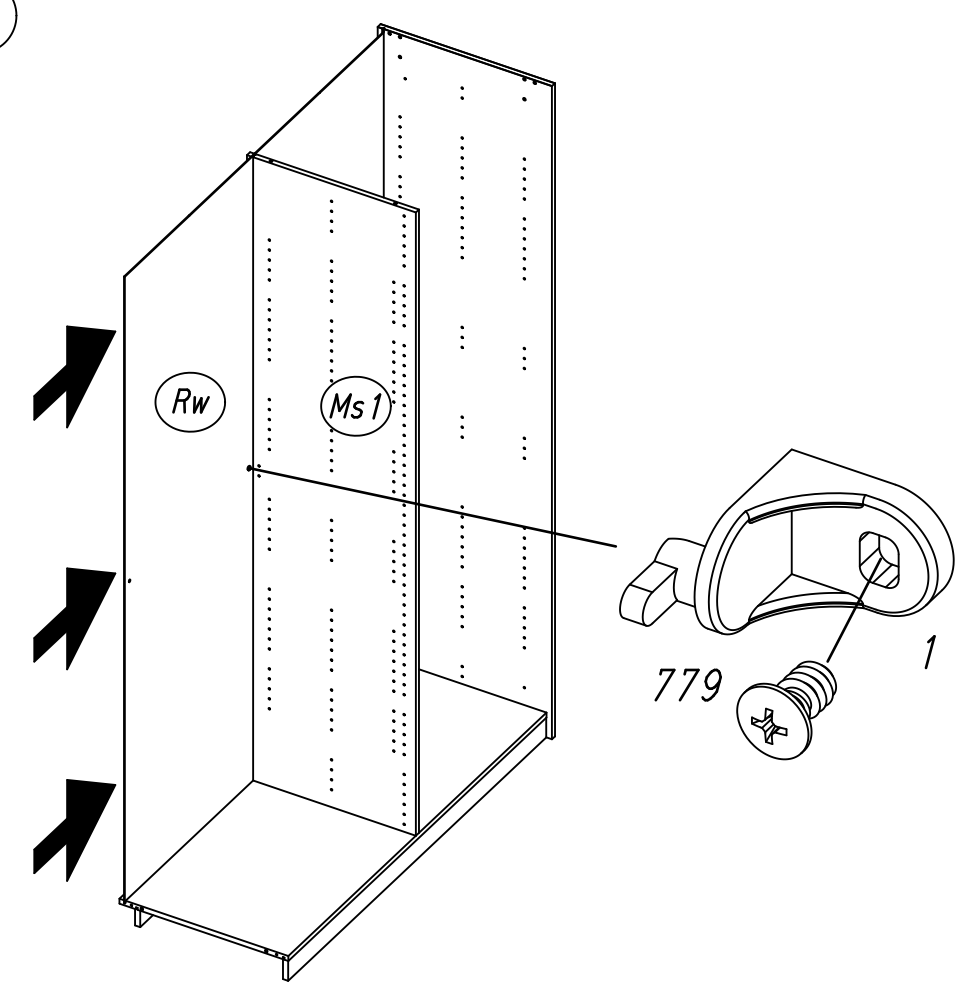
9.

5 807

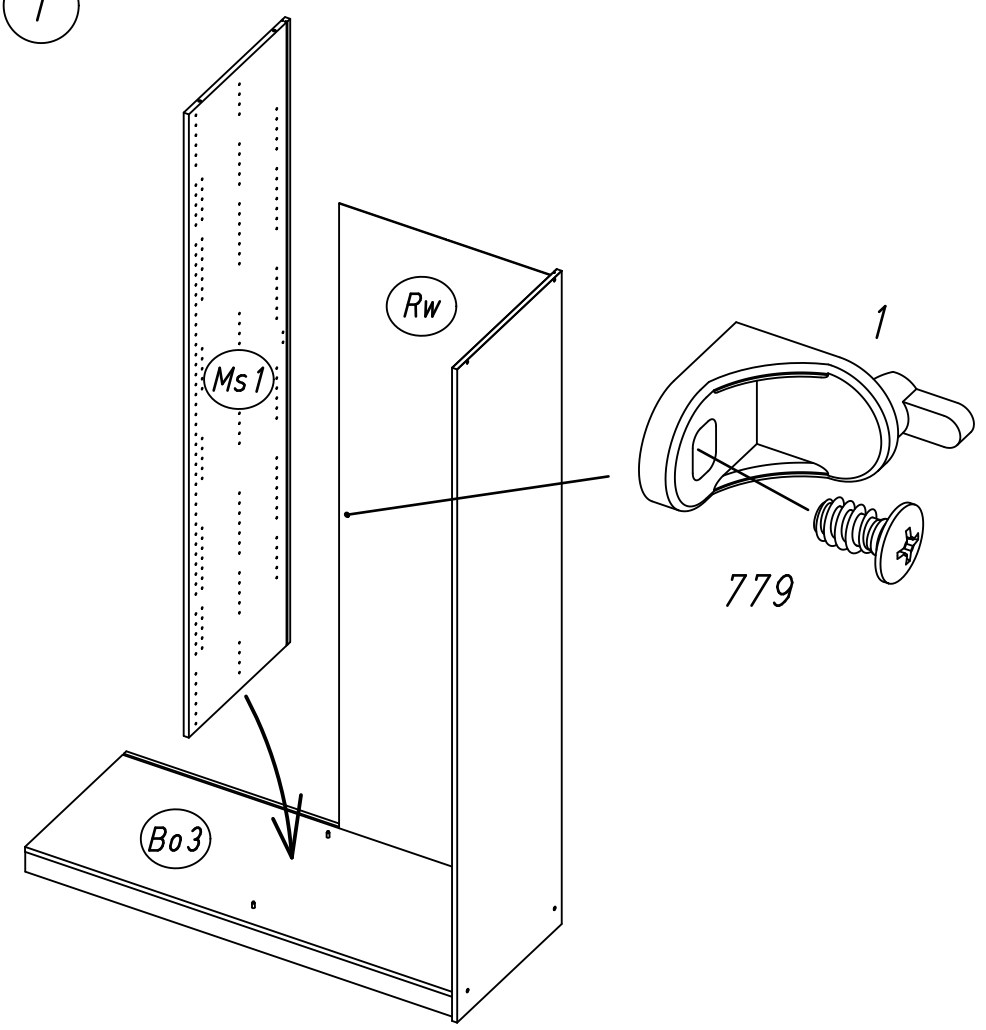


10.

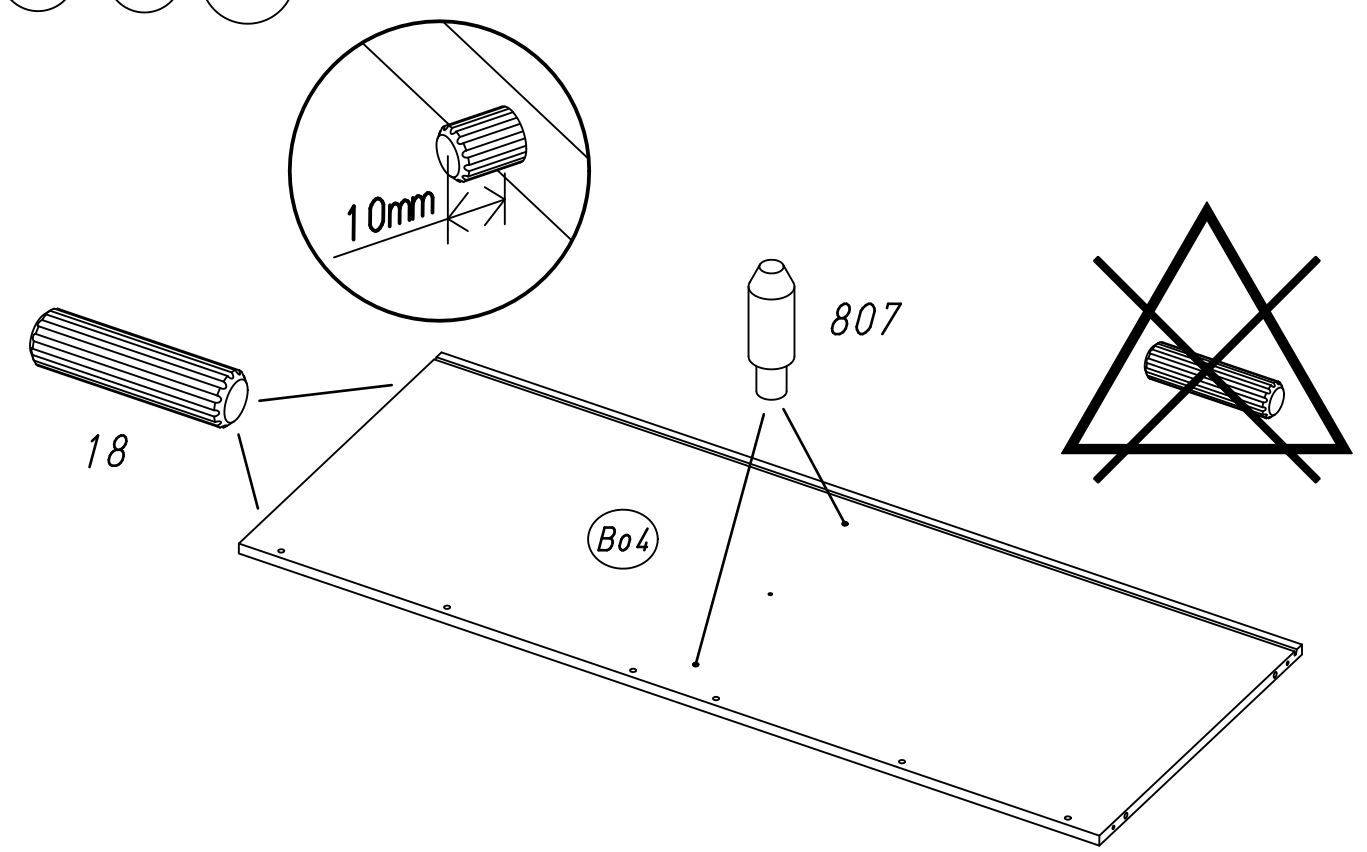
7 779 1



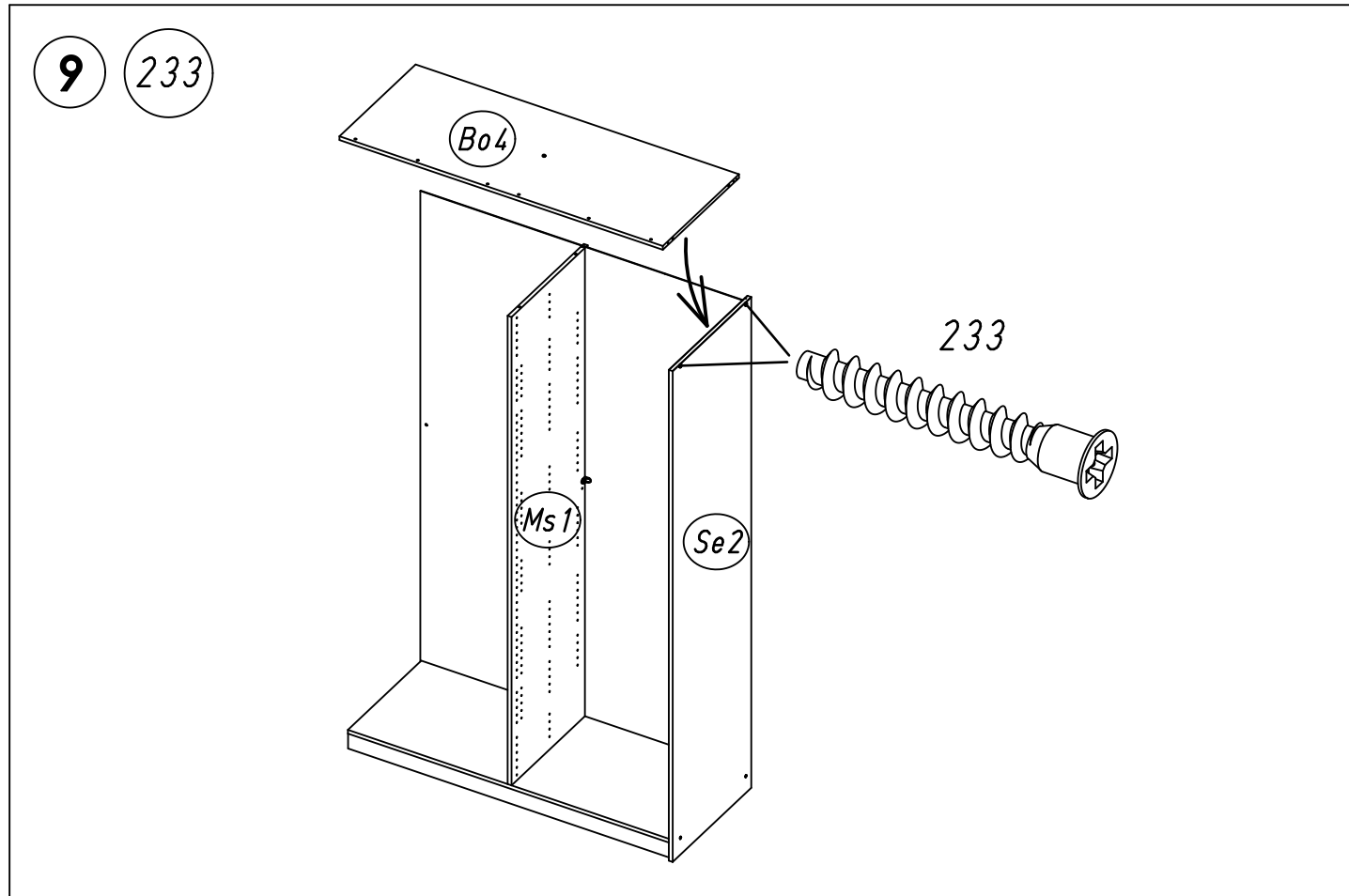
6 779 1



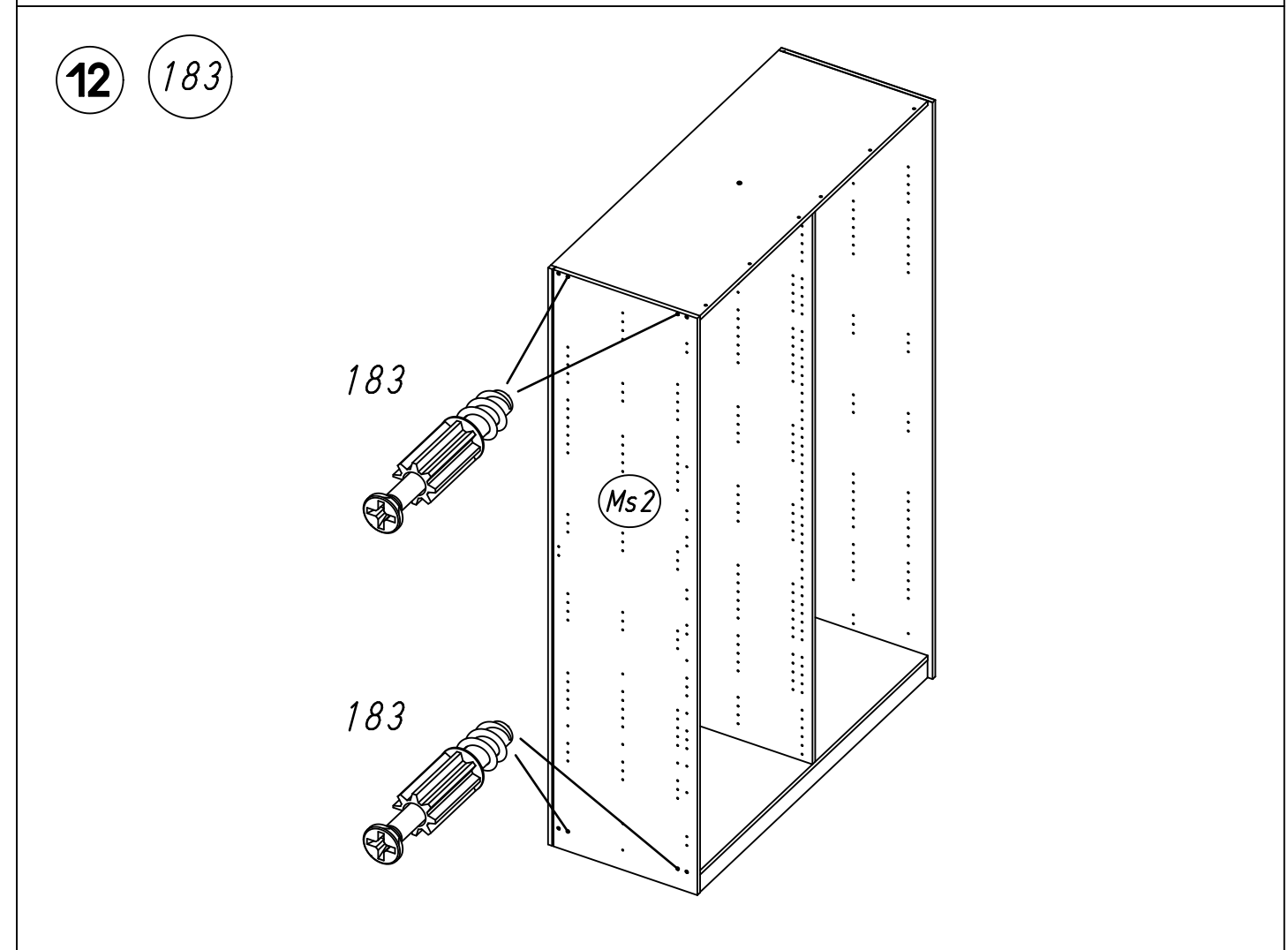
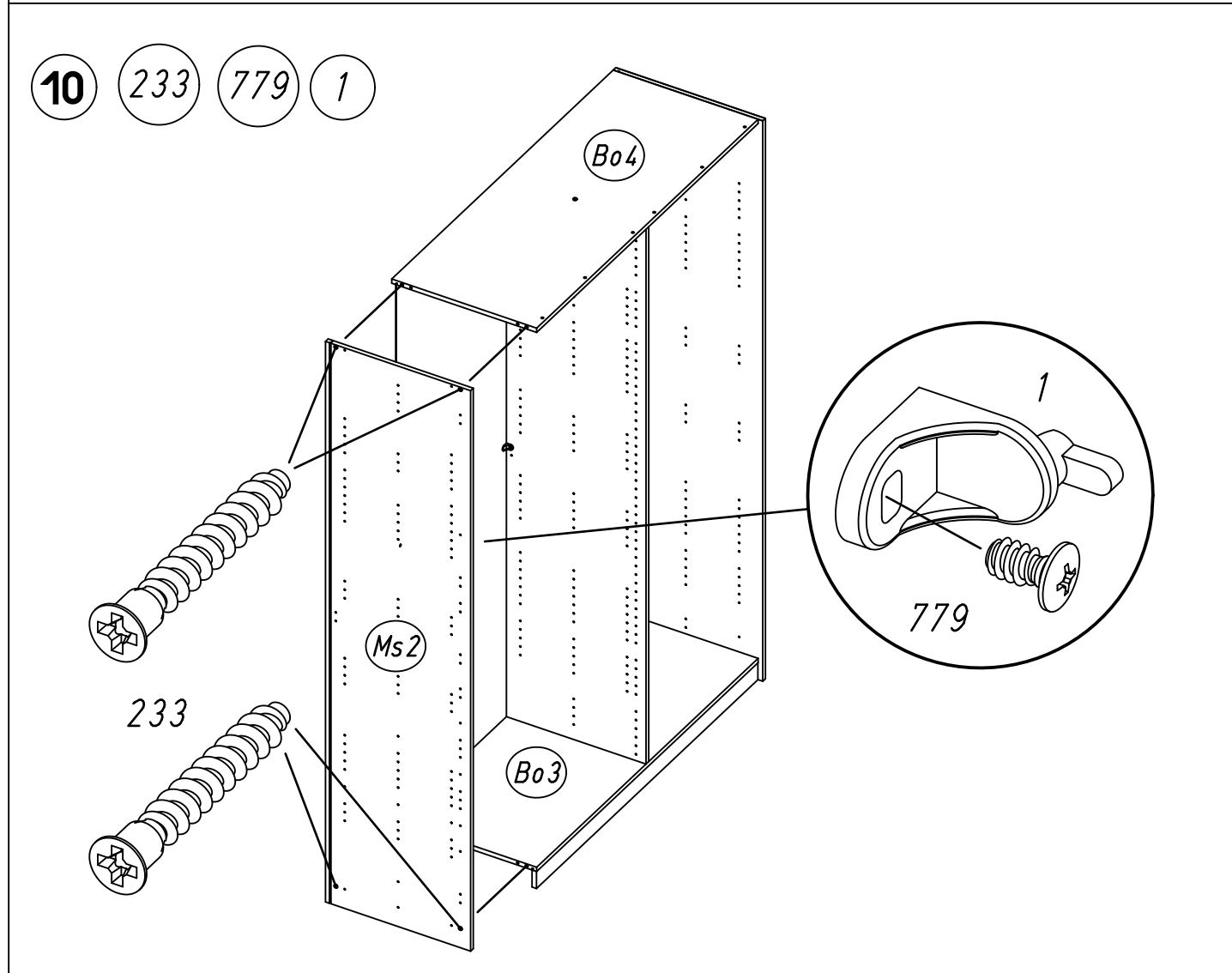
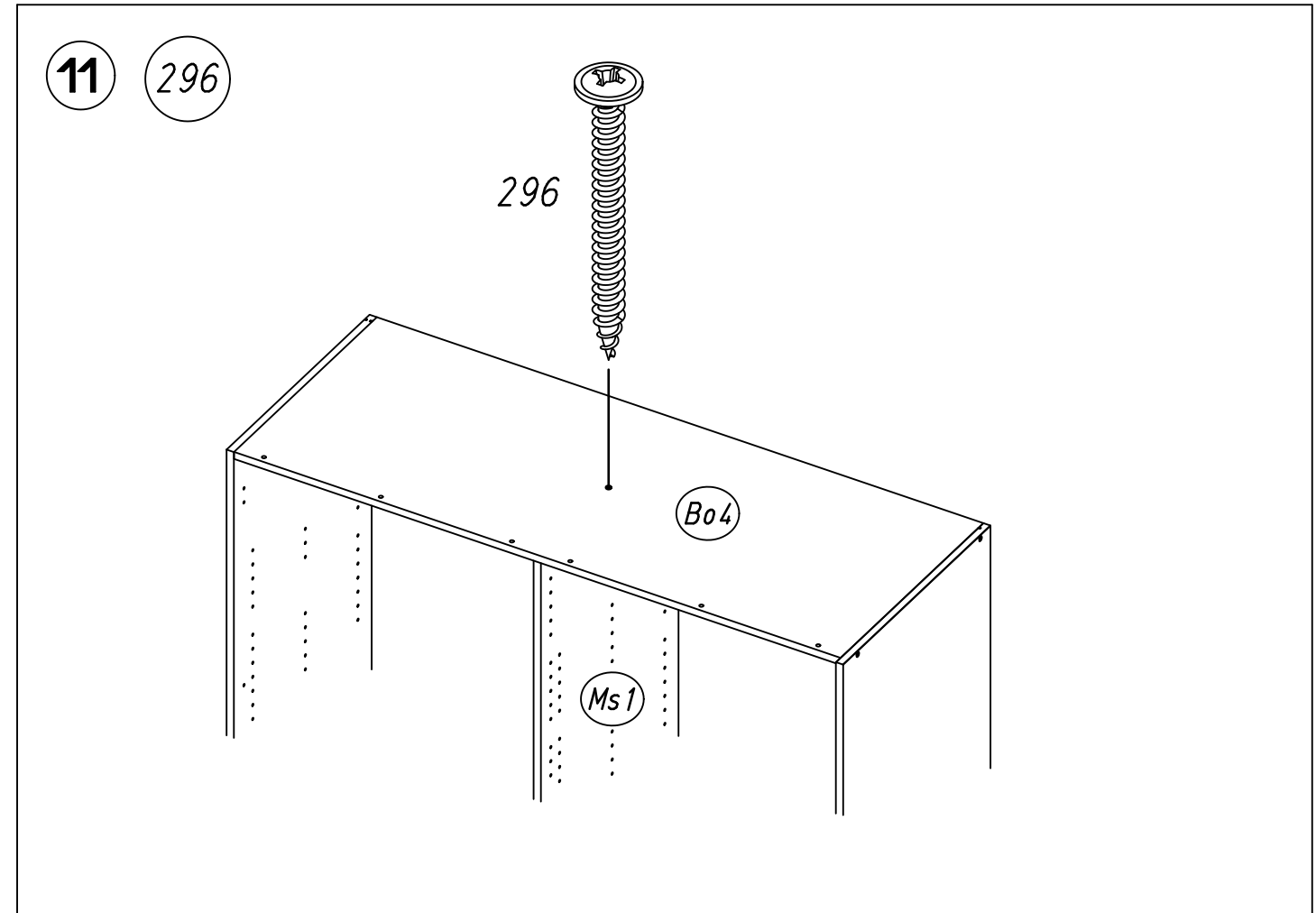
8 18 807



11.

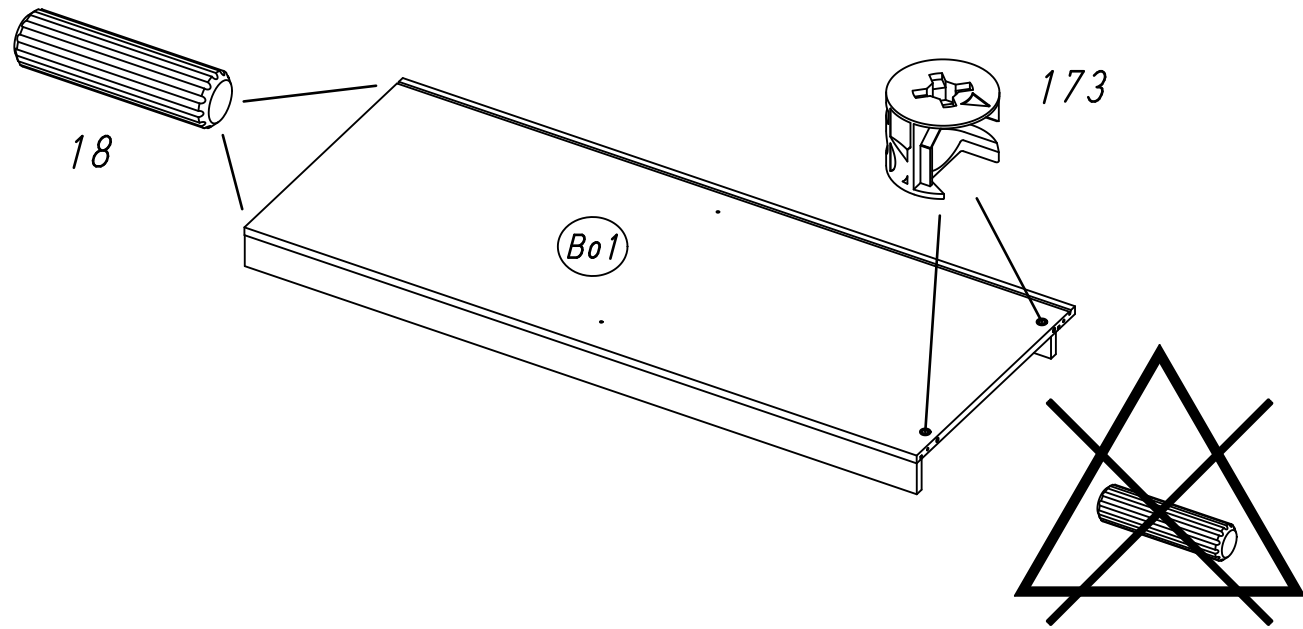


12.



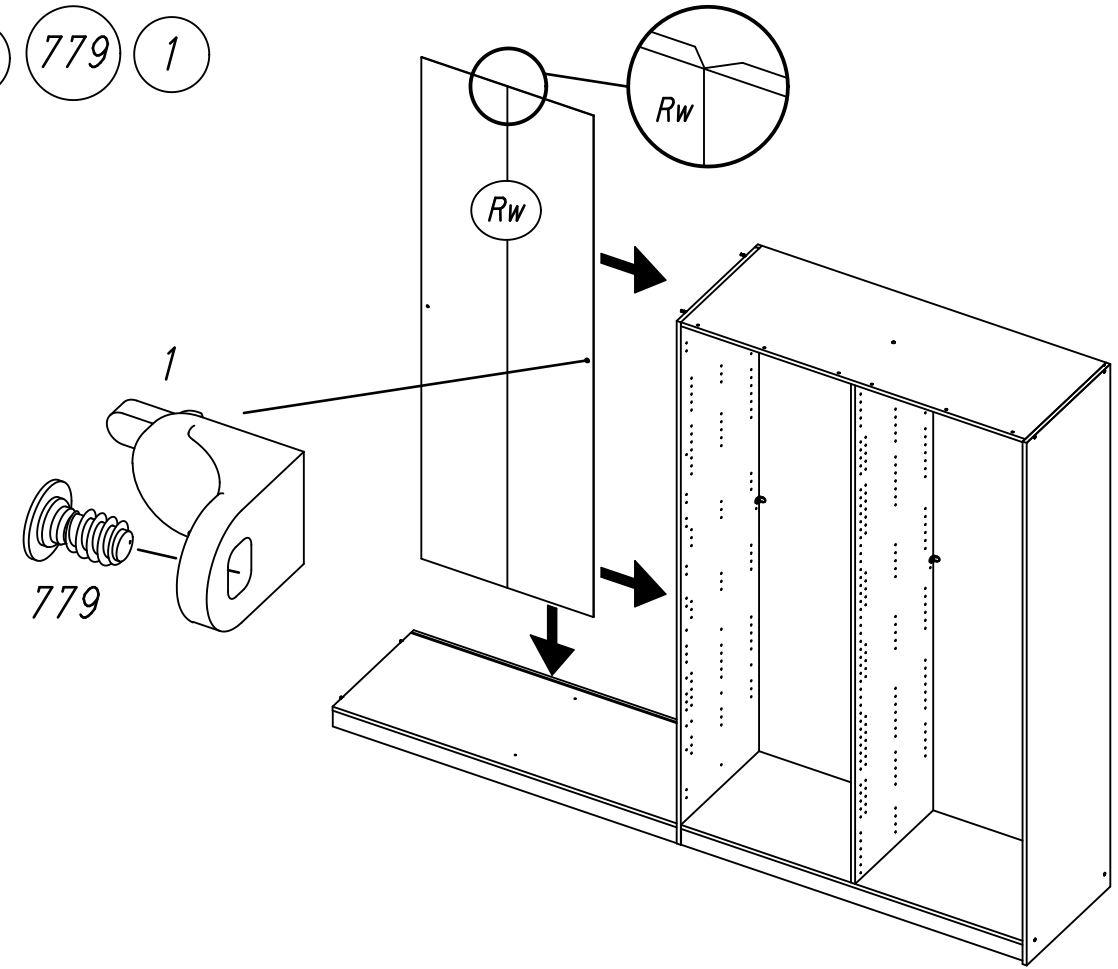
13.

13 173 18

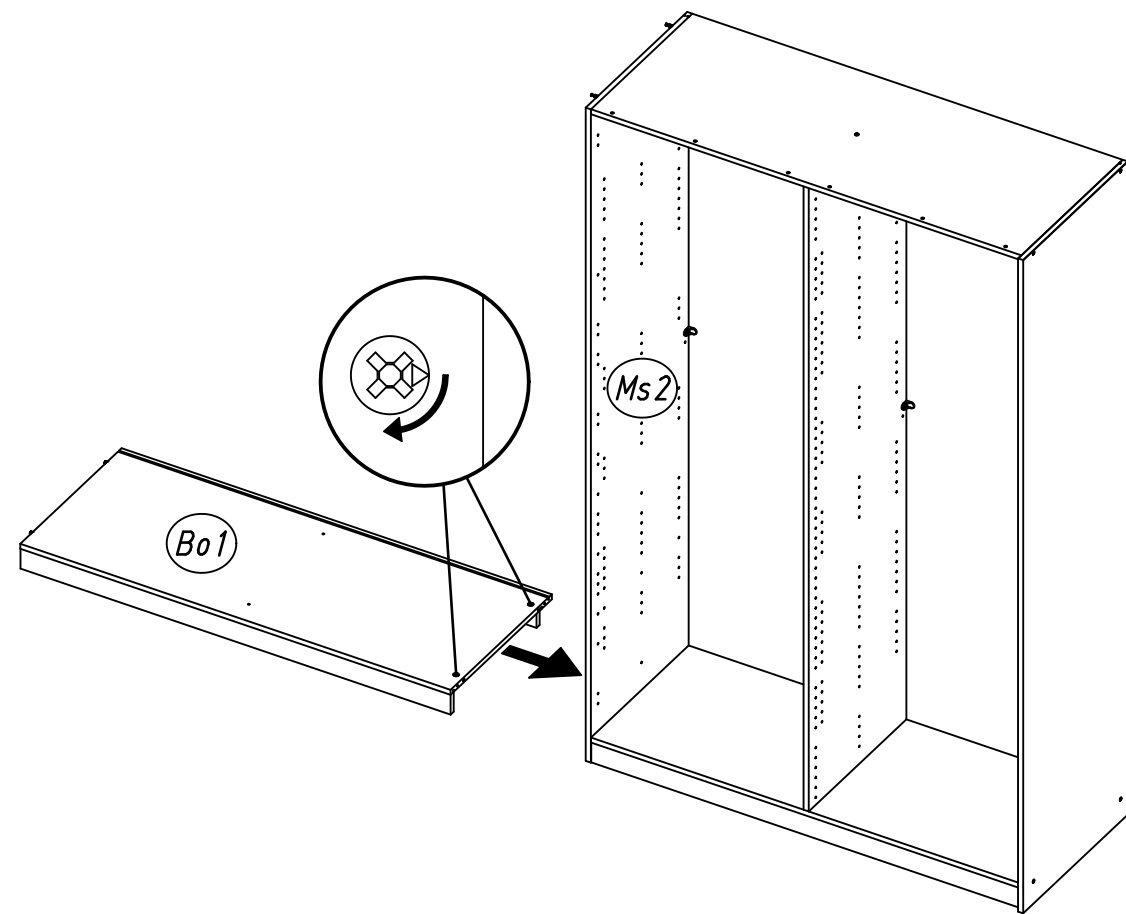


14.

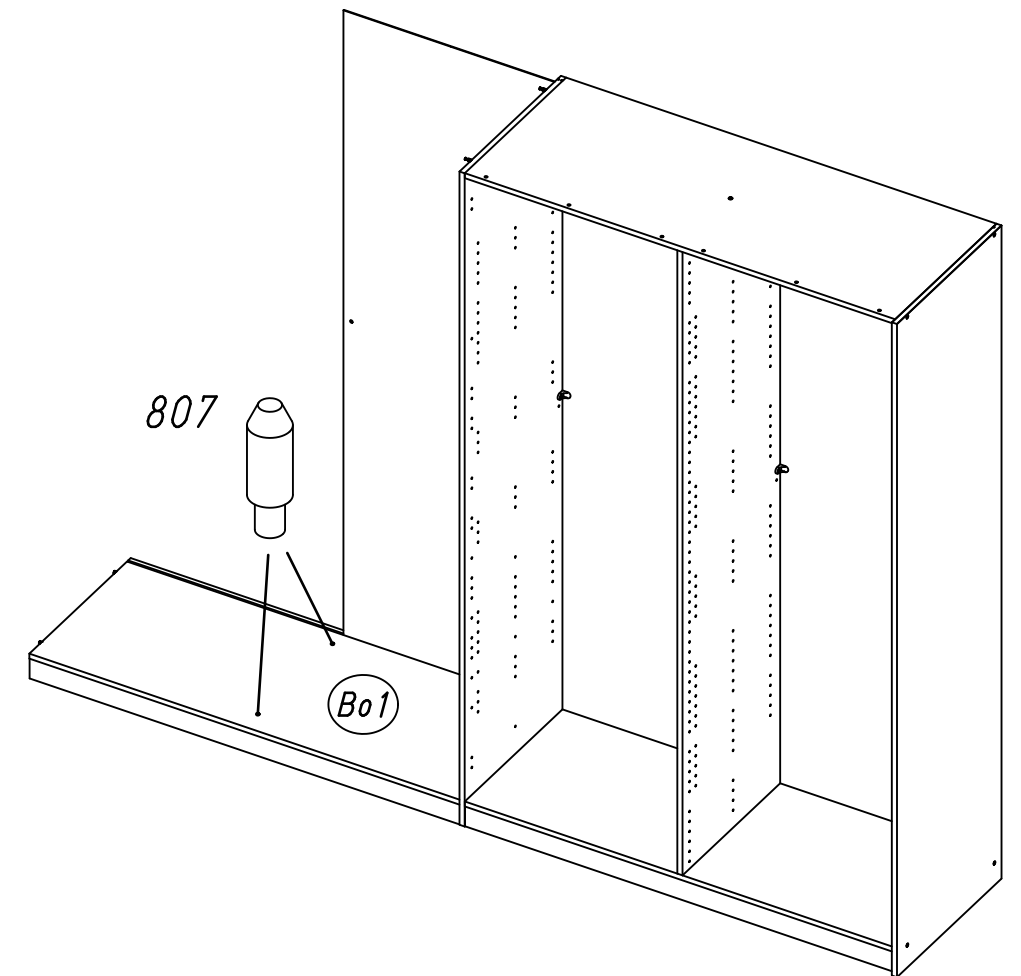
15 779 1



14

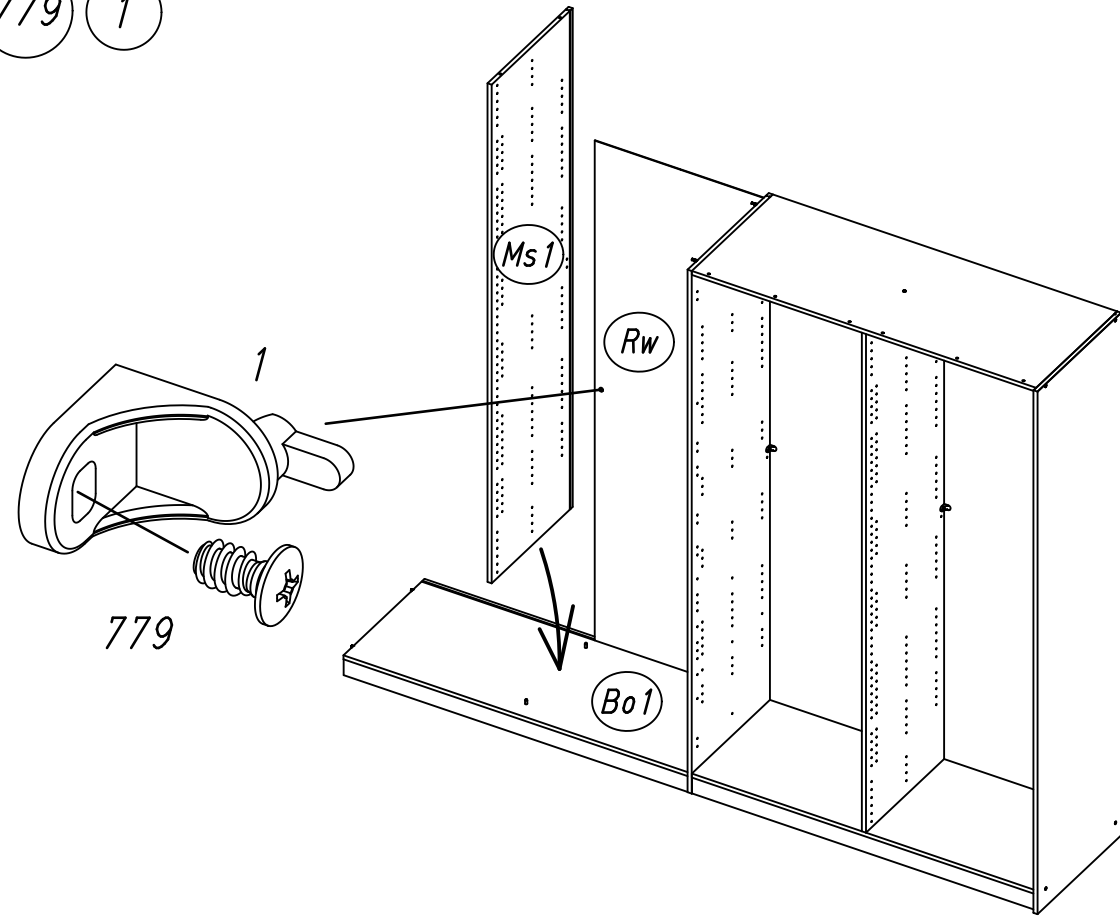


16 807



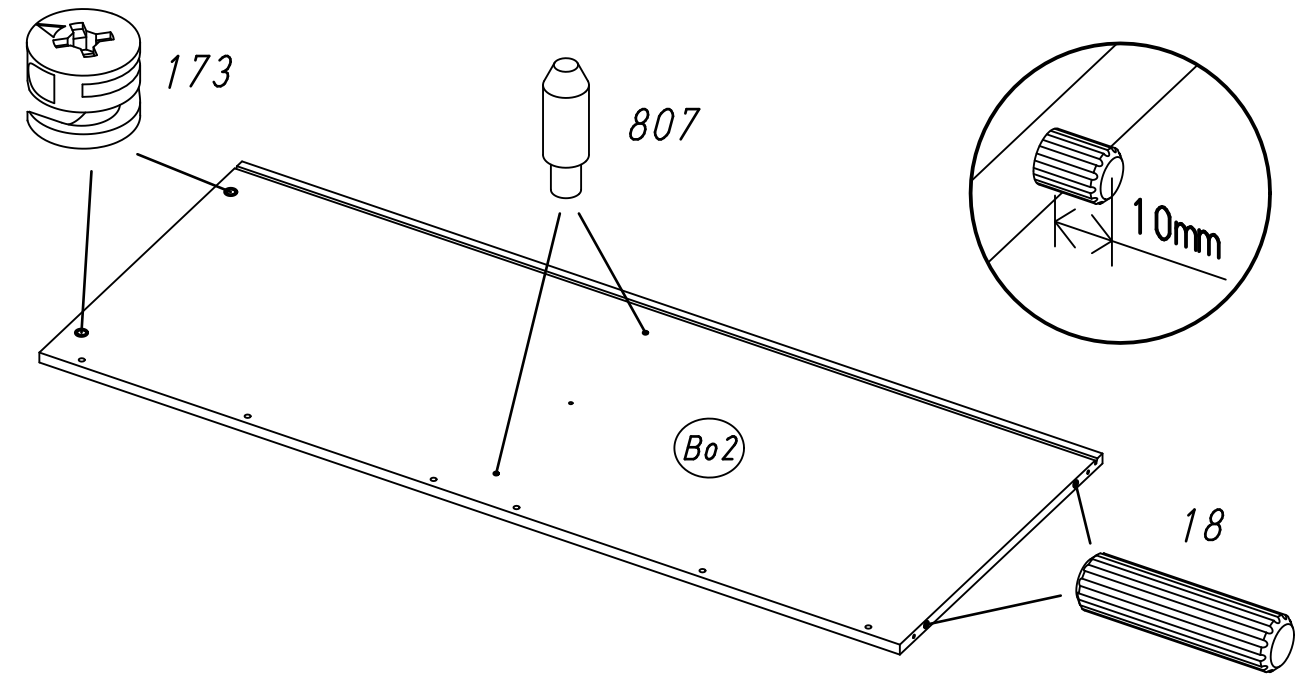
15.

17 779 1

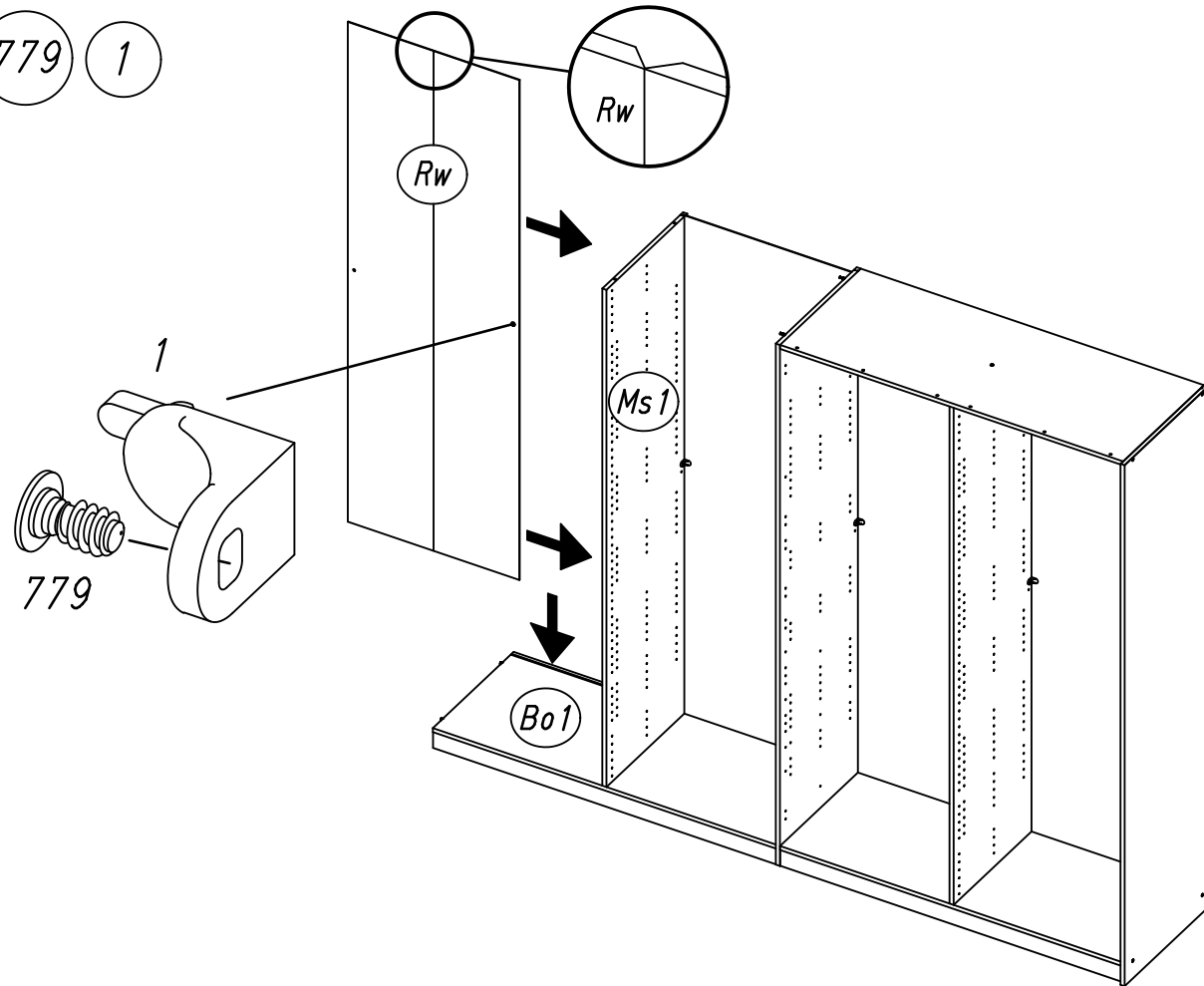


16.

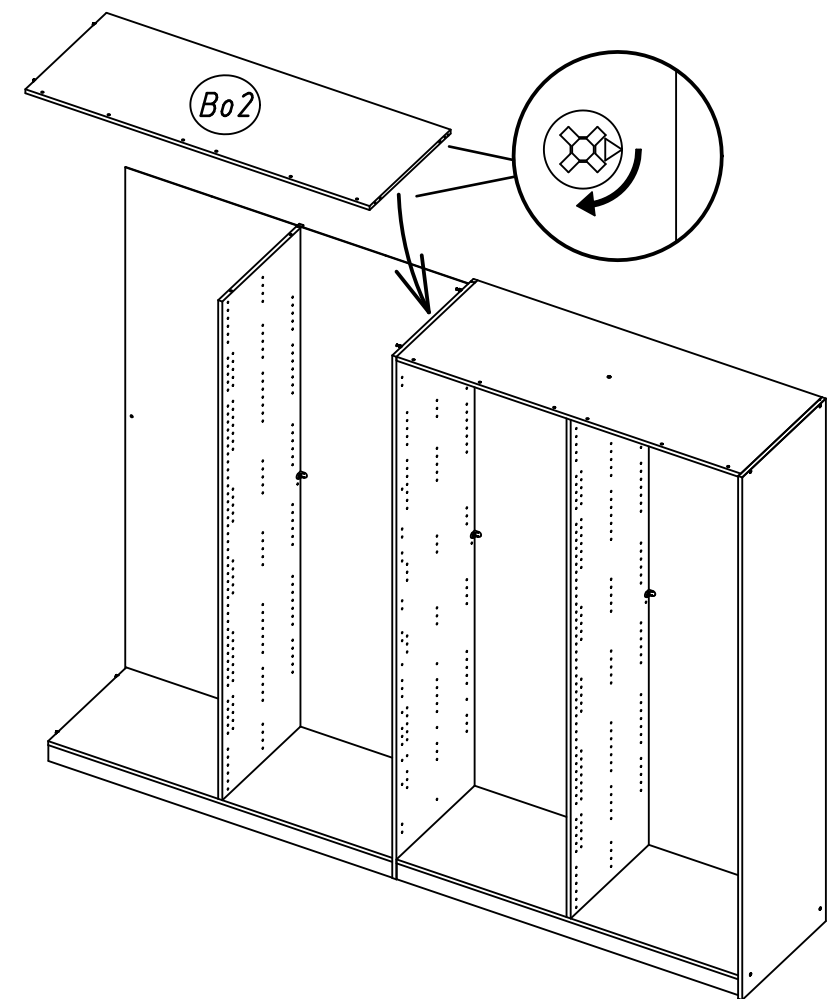
19 18 807 173



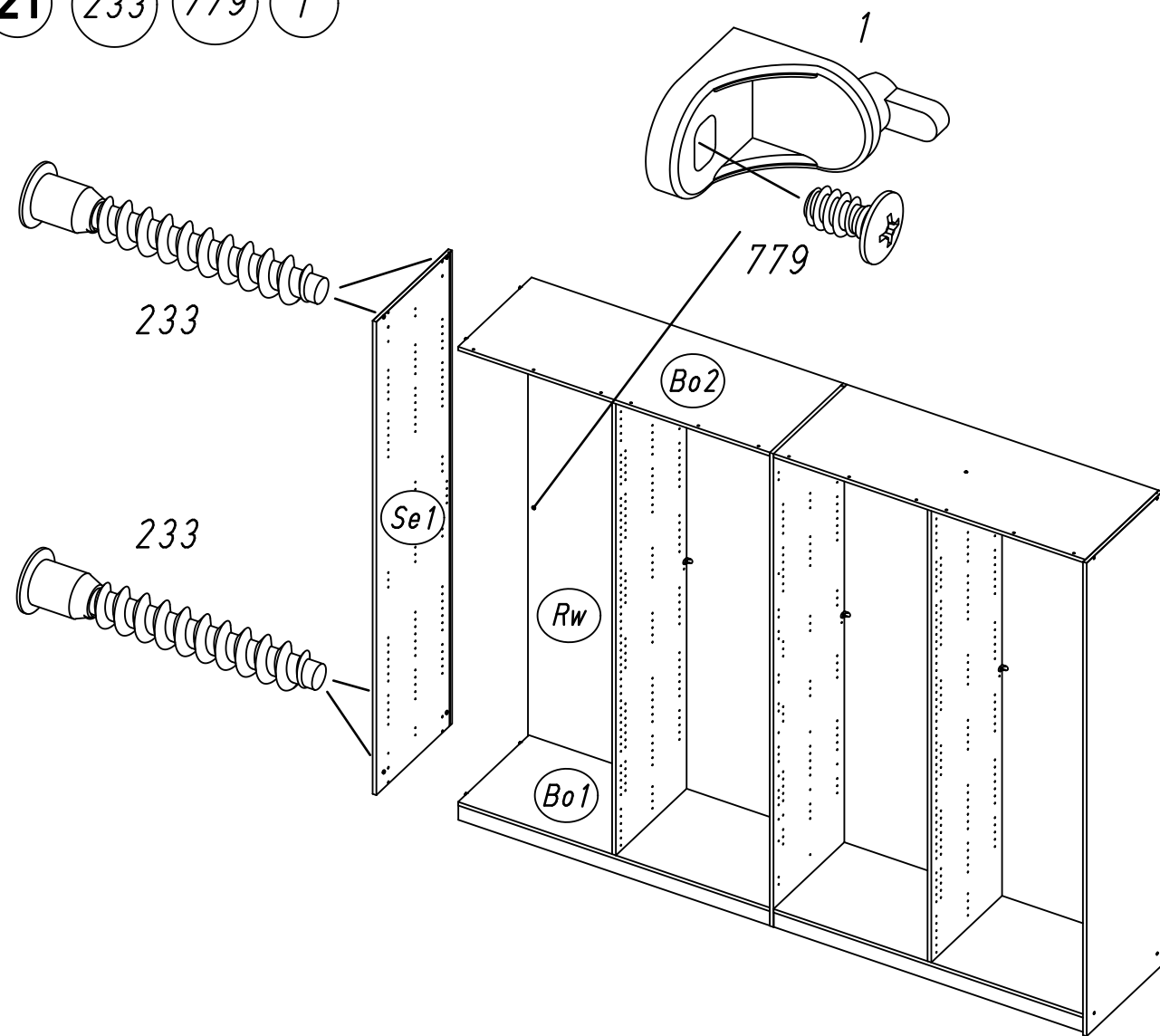
18 779 1



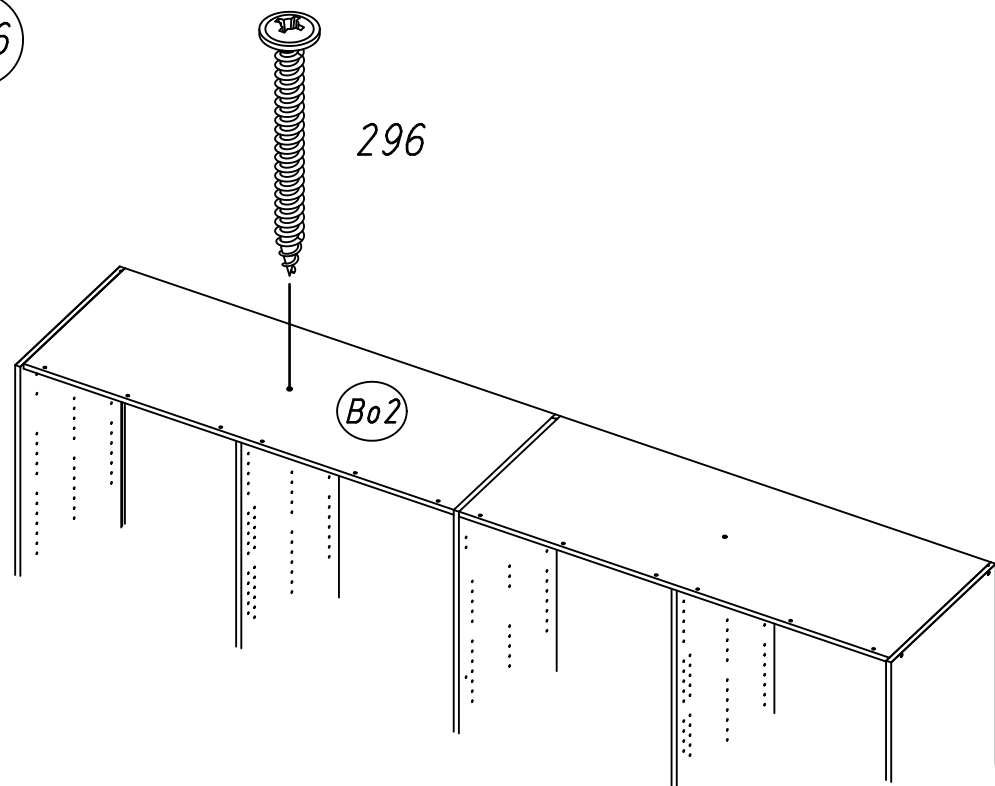
20



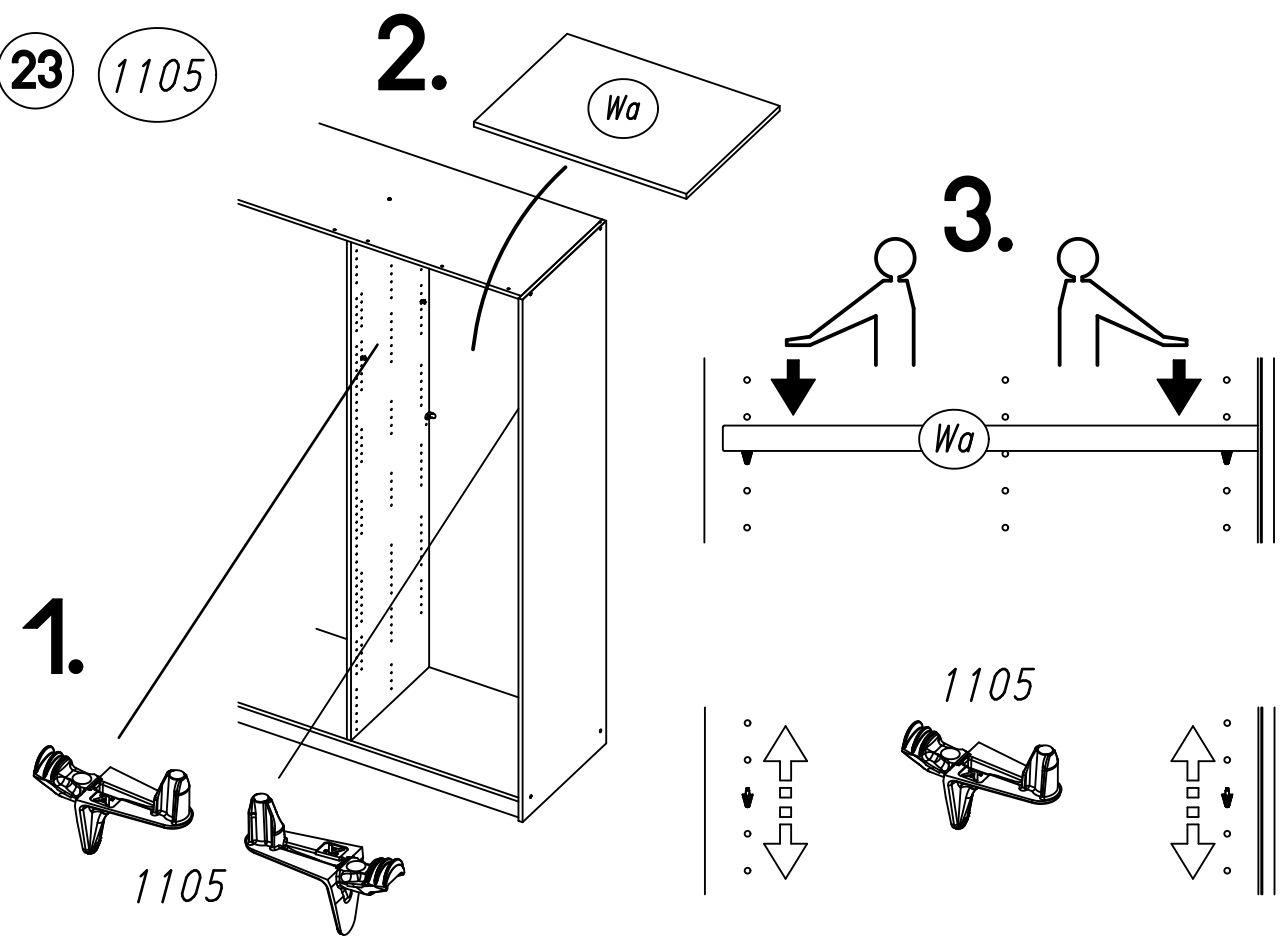
21 233 779 1



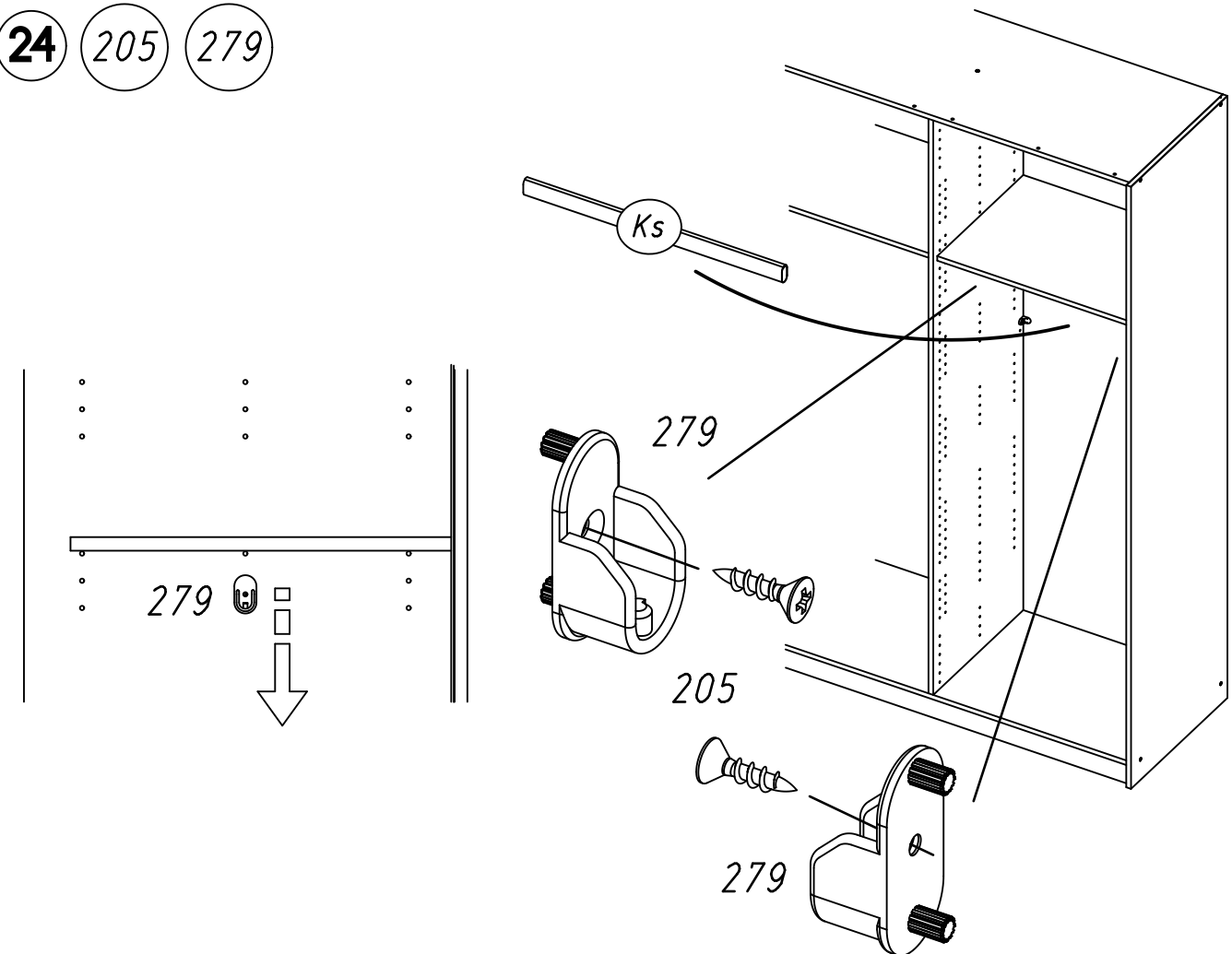
22 296



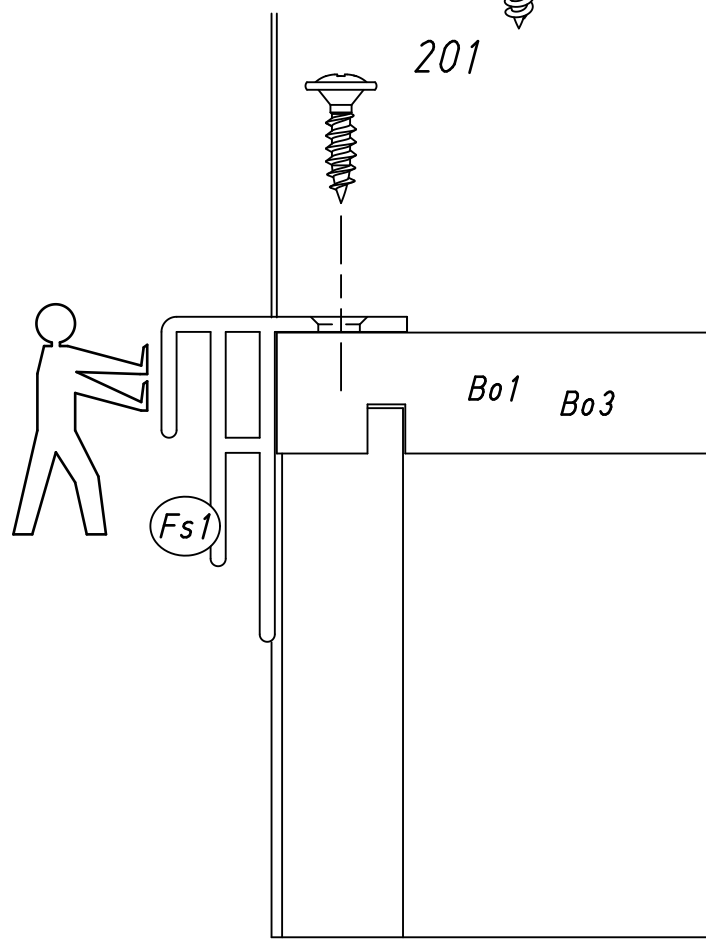
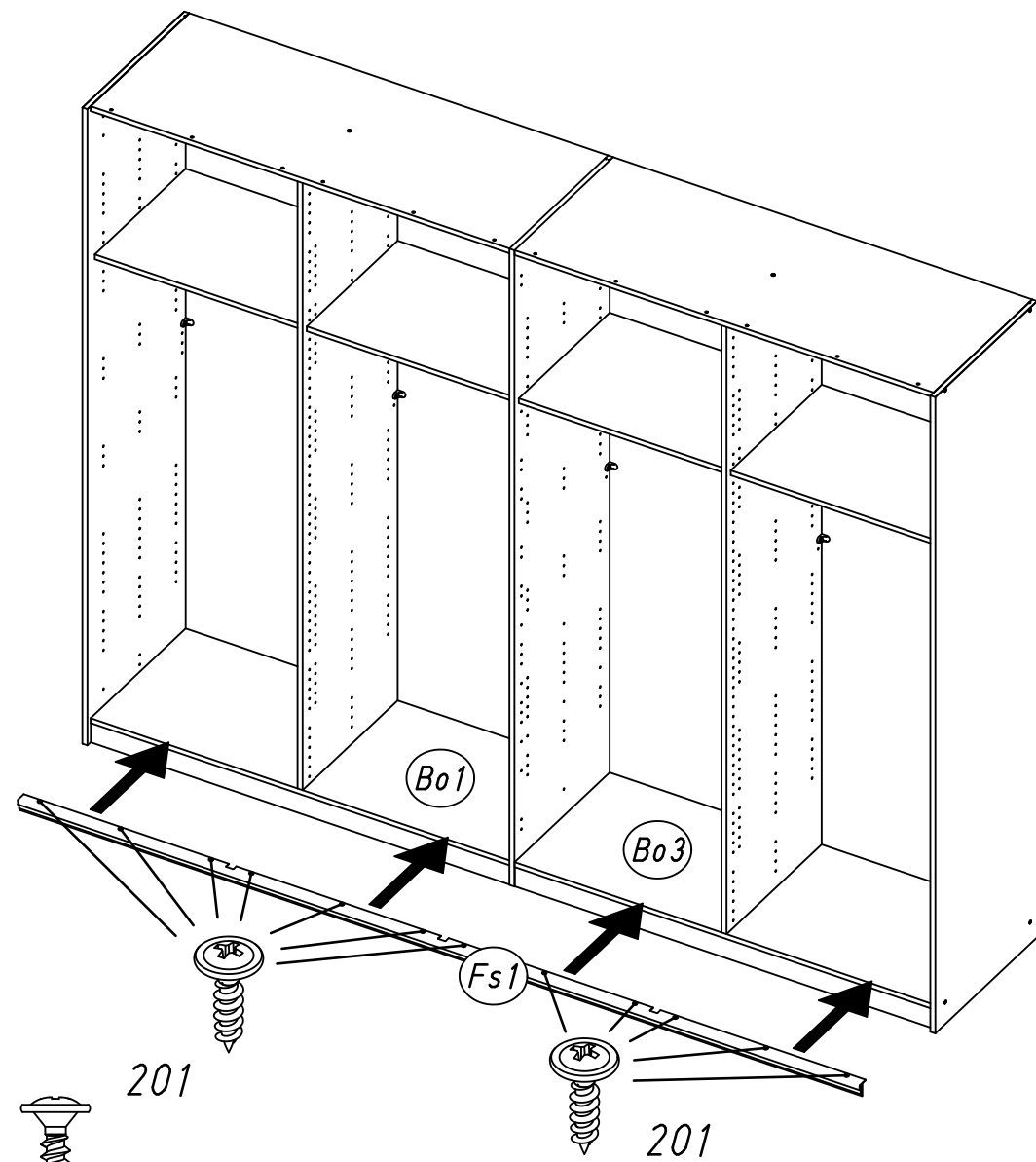
23 1105



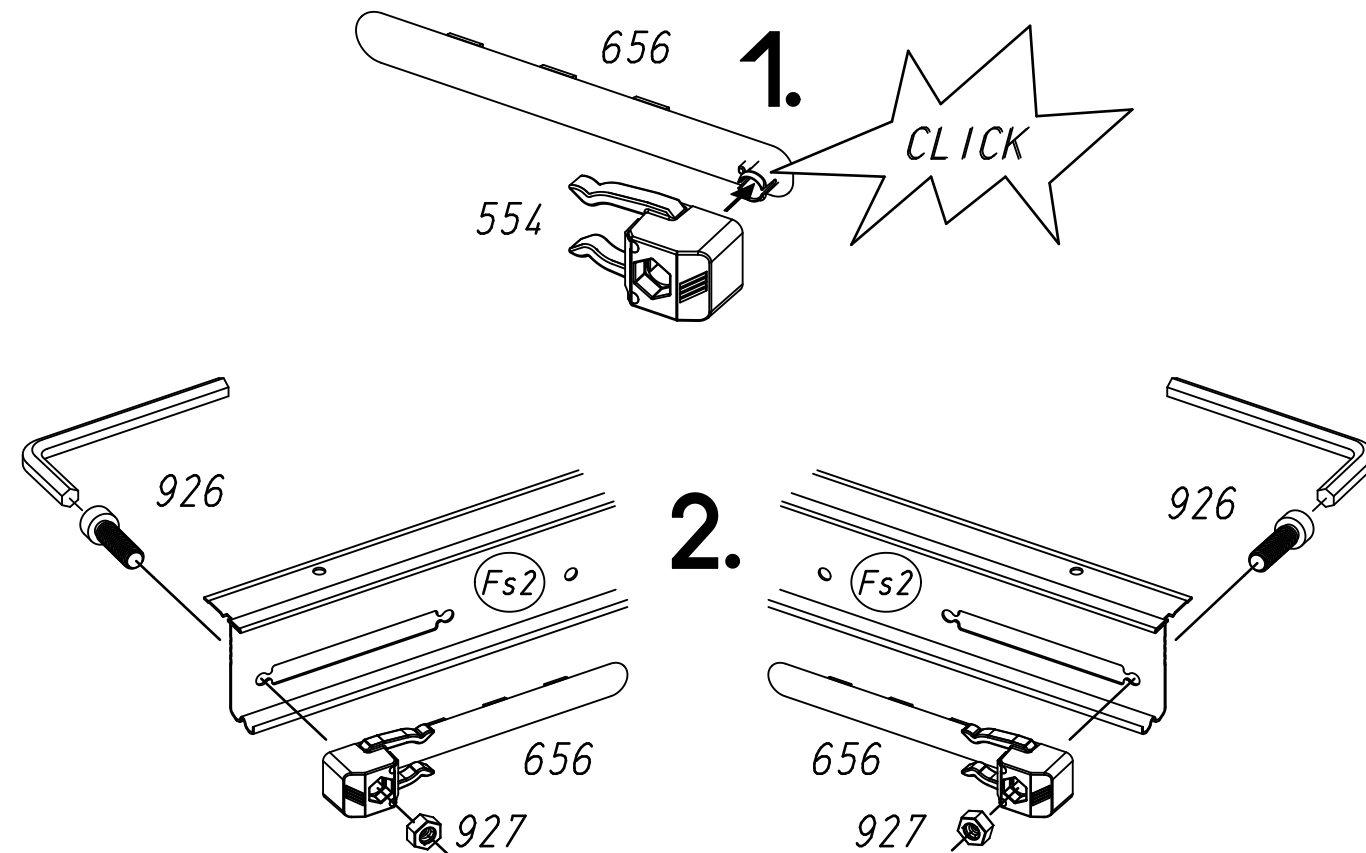
24 205 279



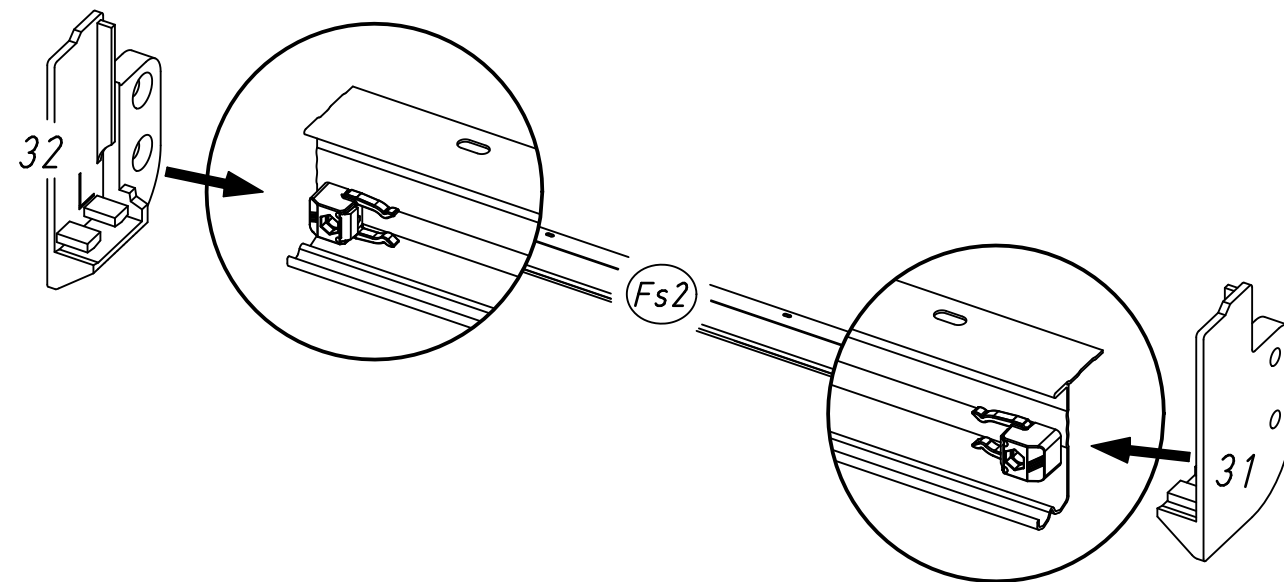
25 201



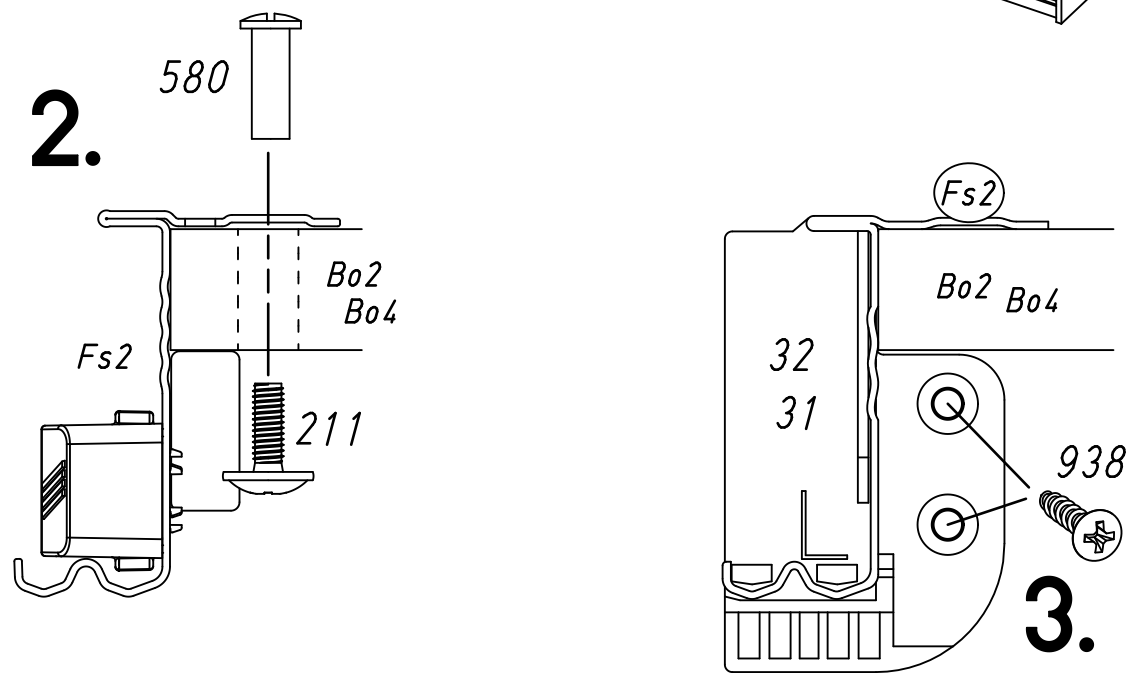
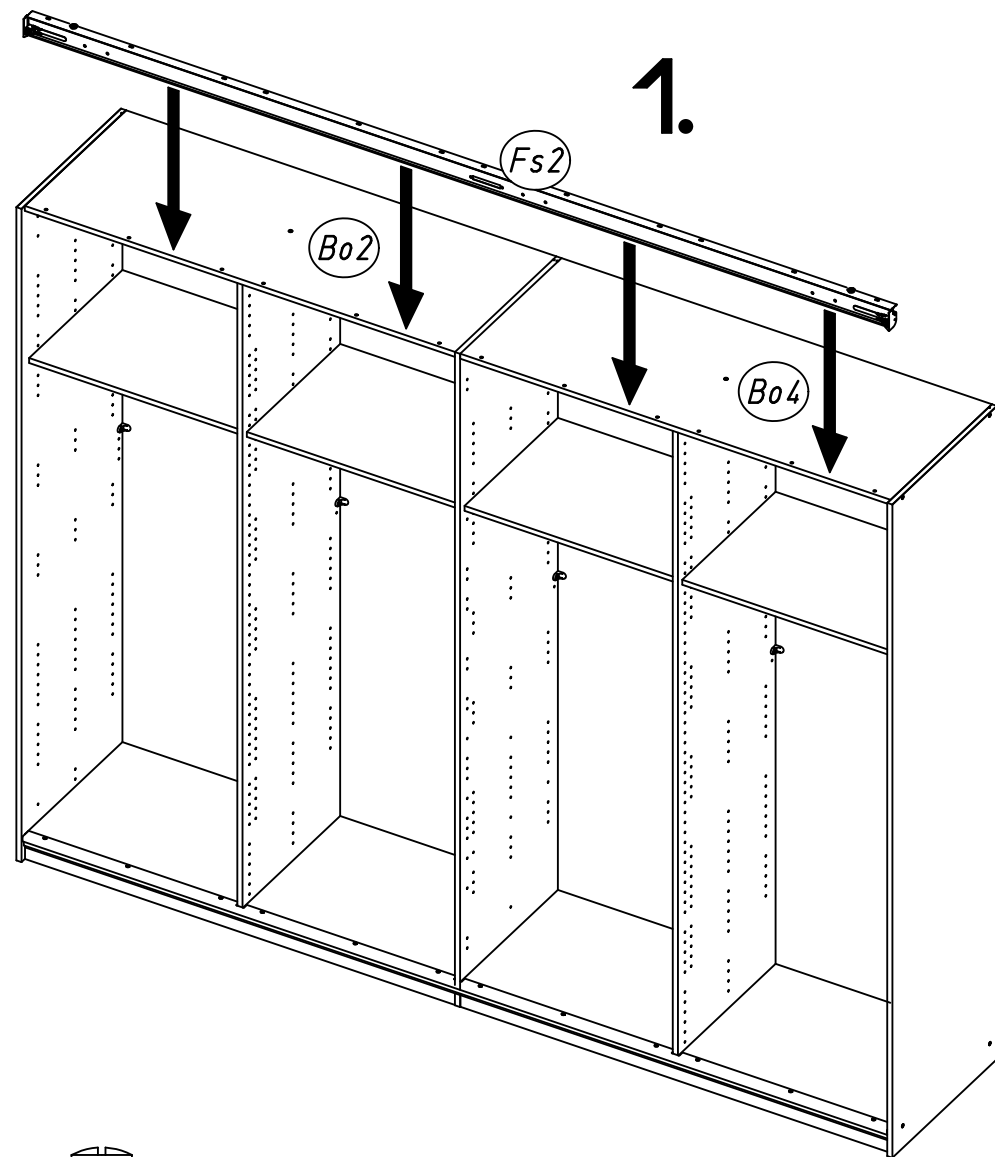
26 554 656 926 927



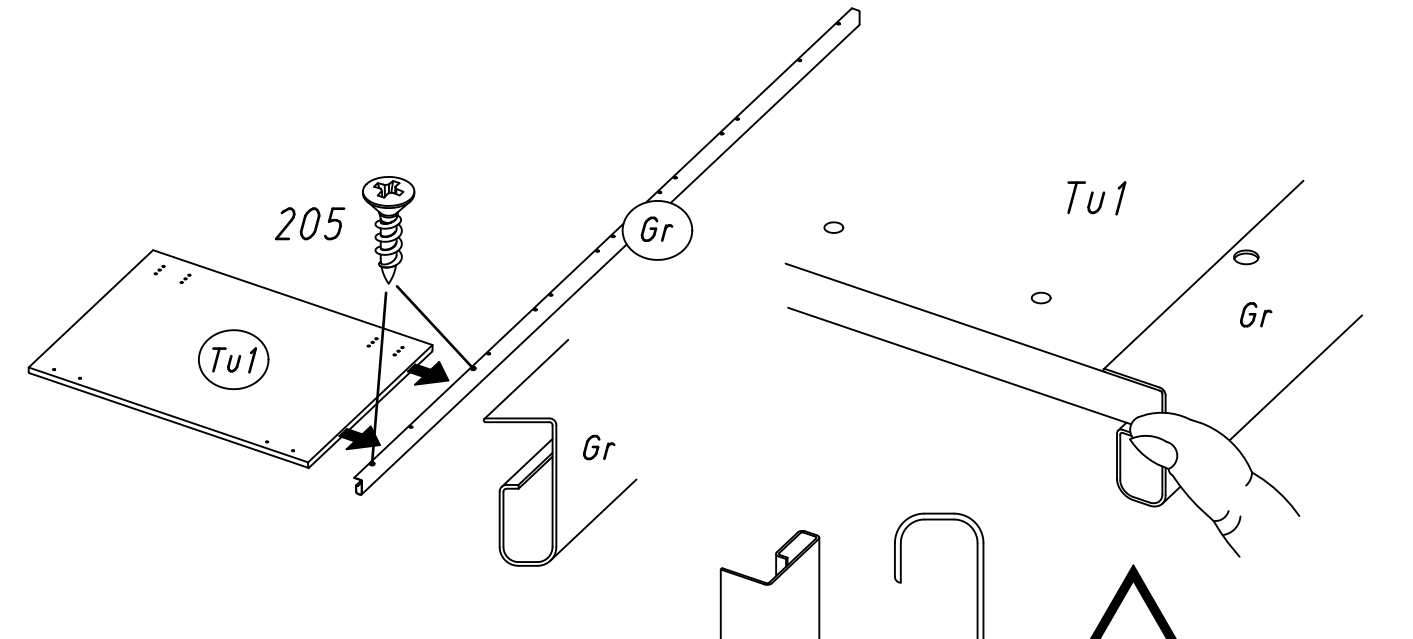
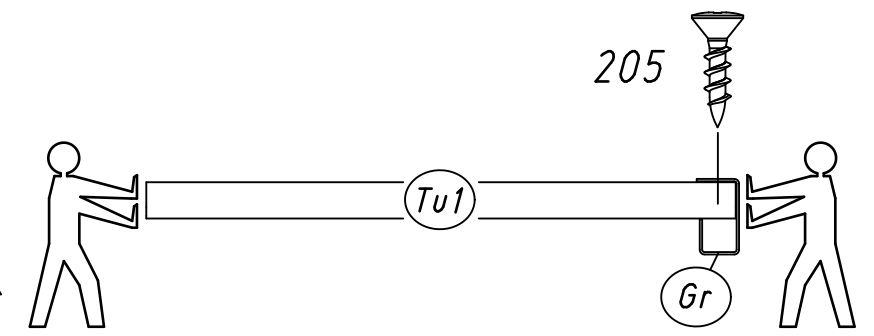
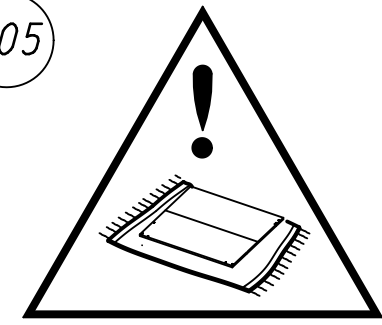
27 32 31



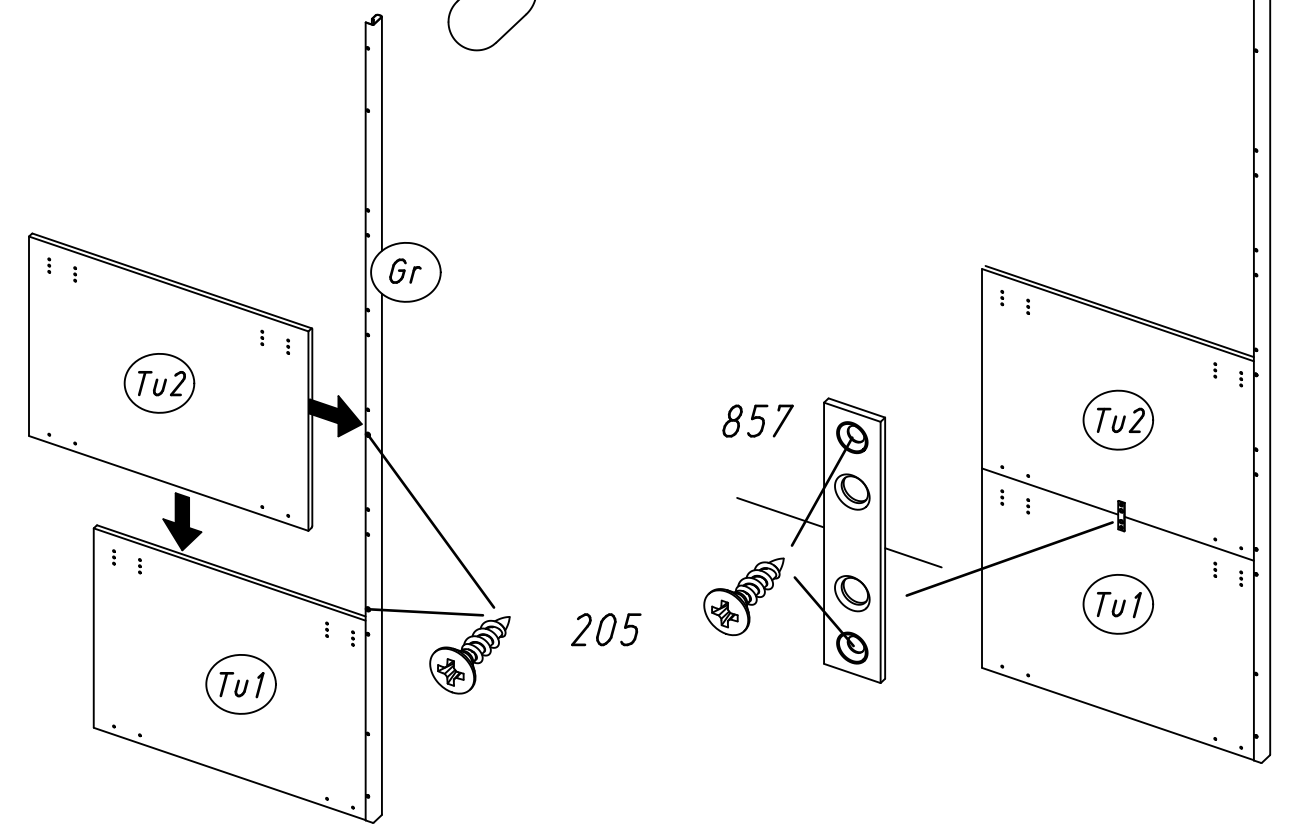
28 580 938 211



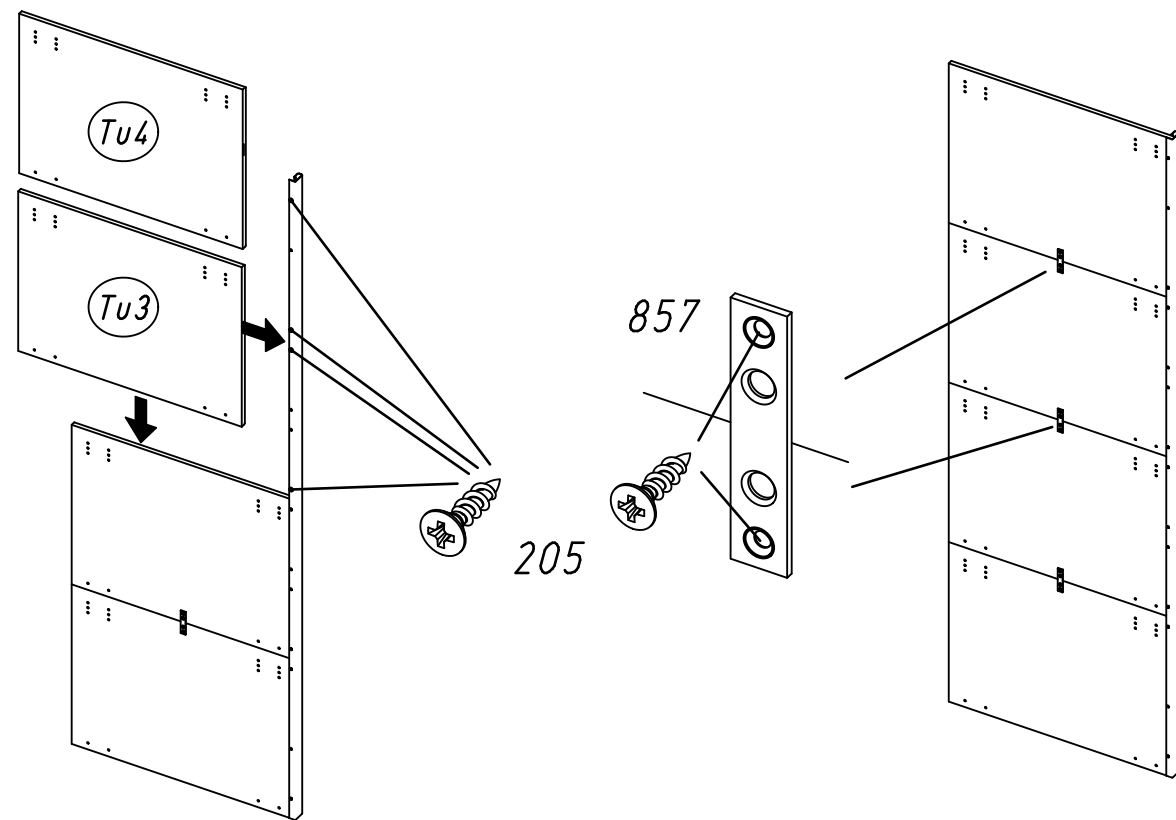
29 205



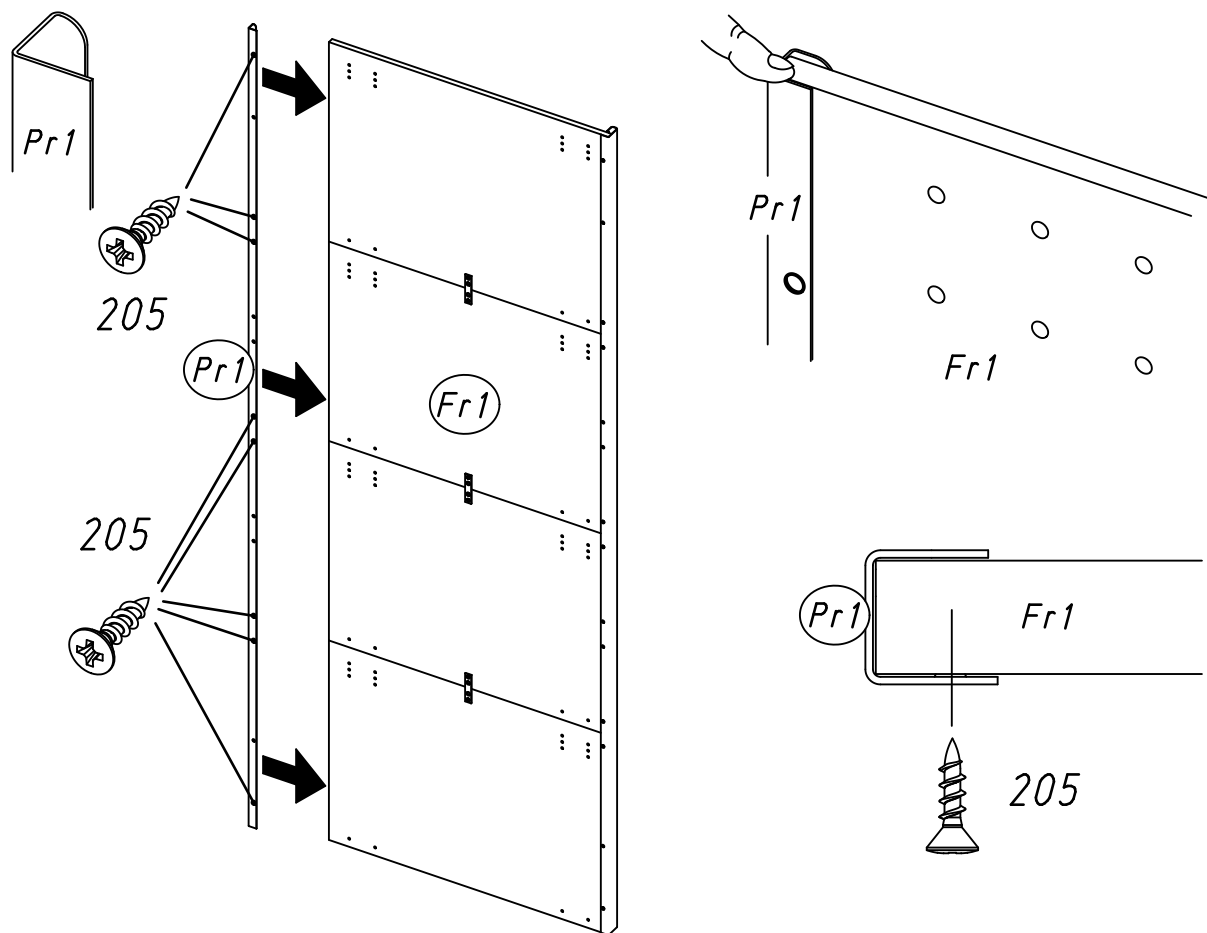
30 205 857



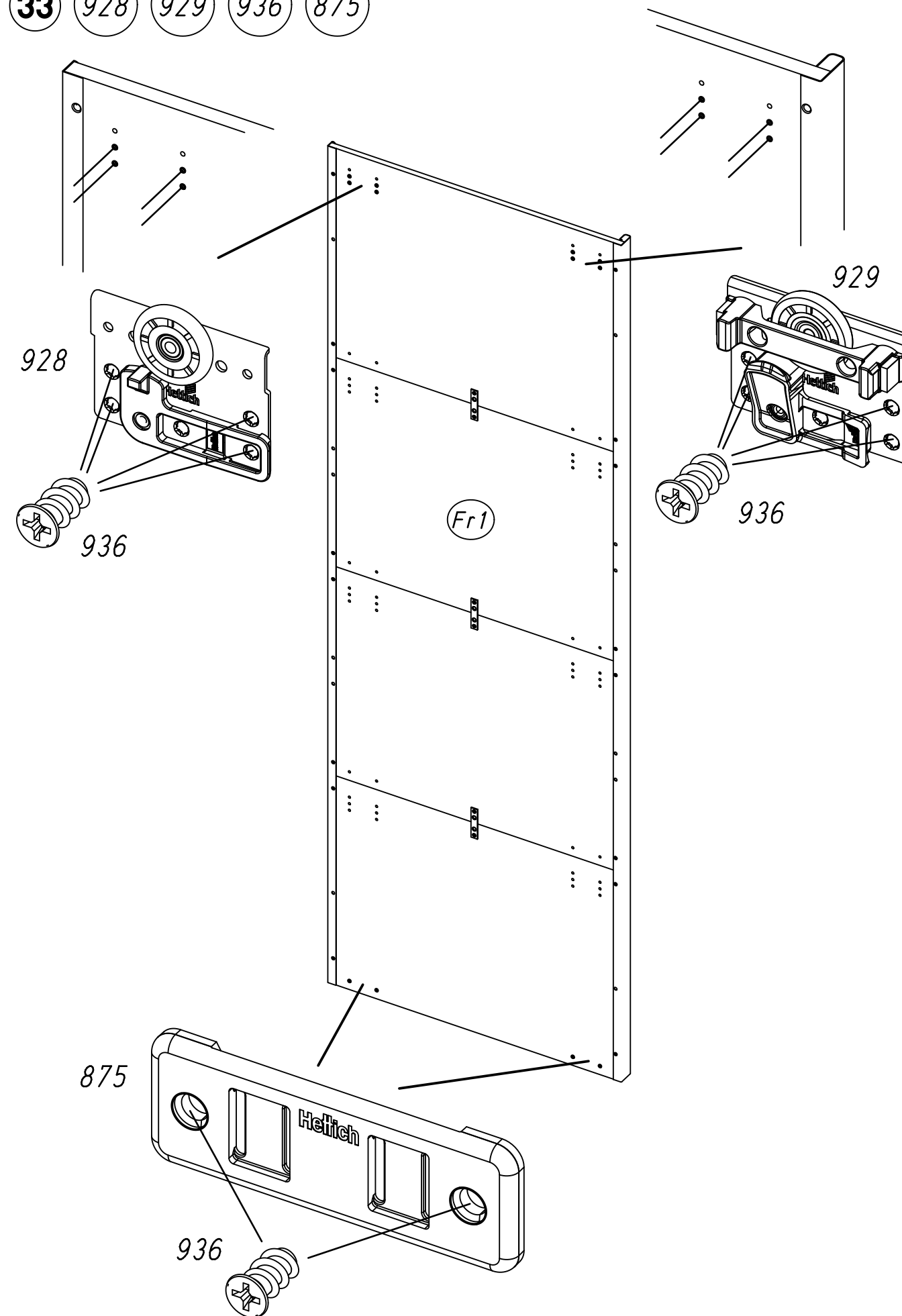
31 205 857



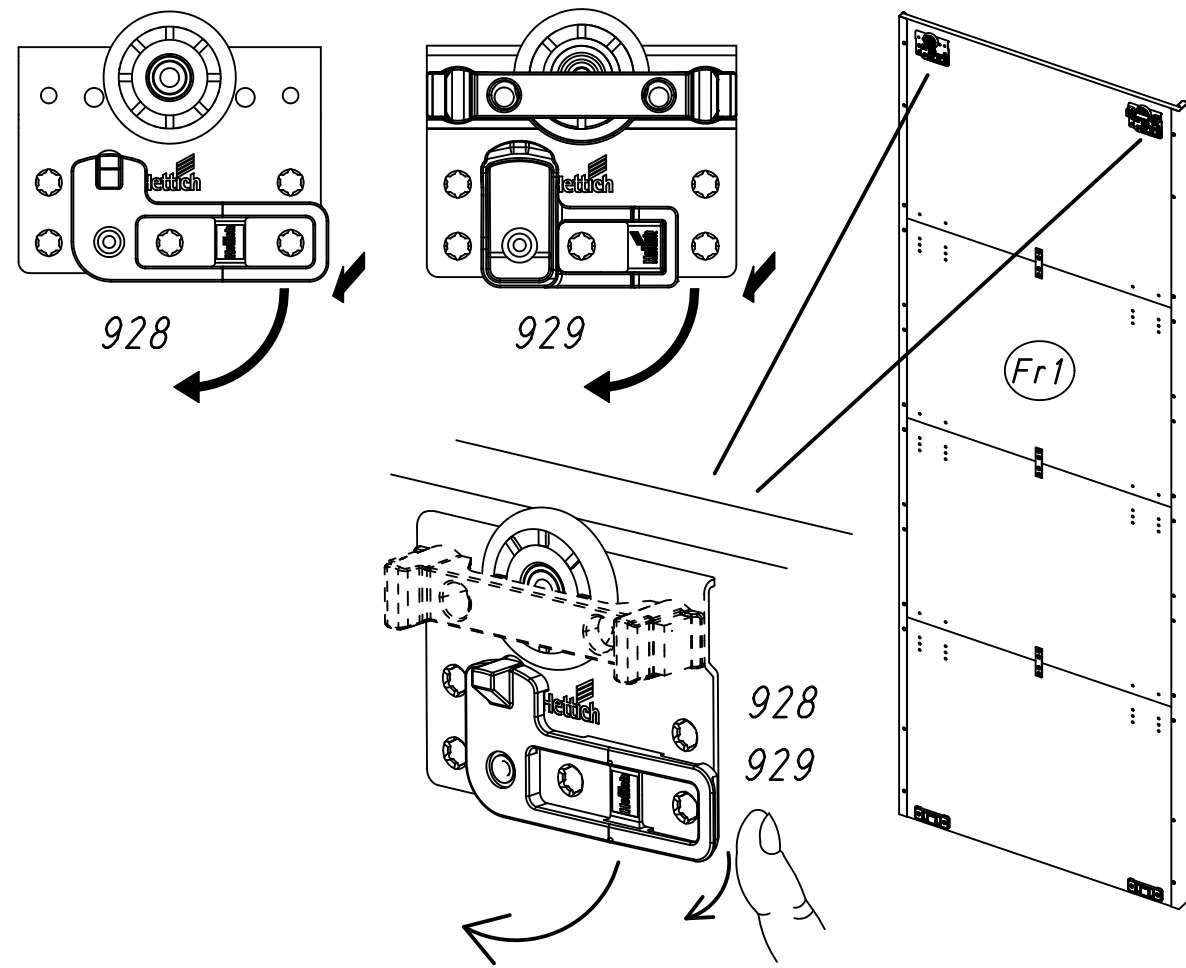
32 205



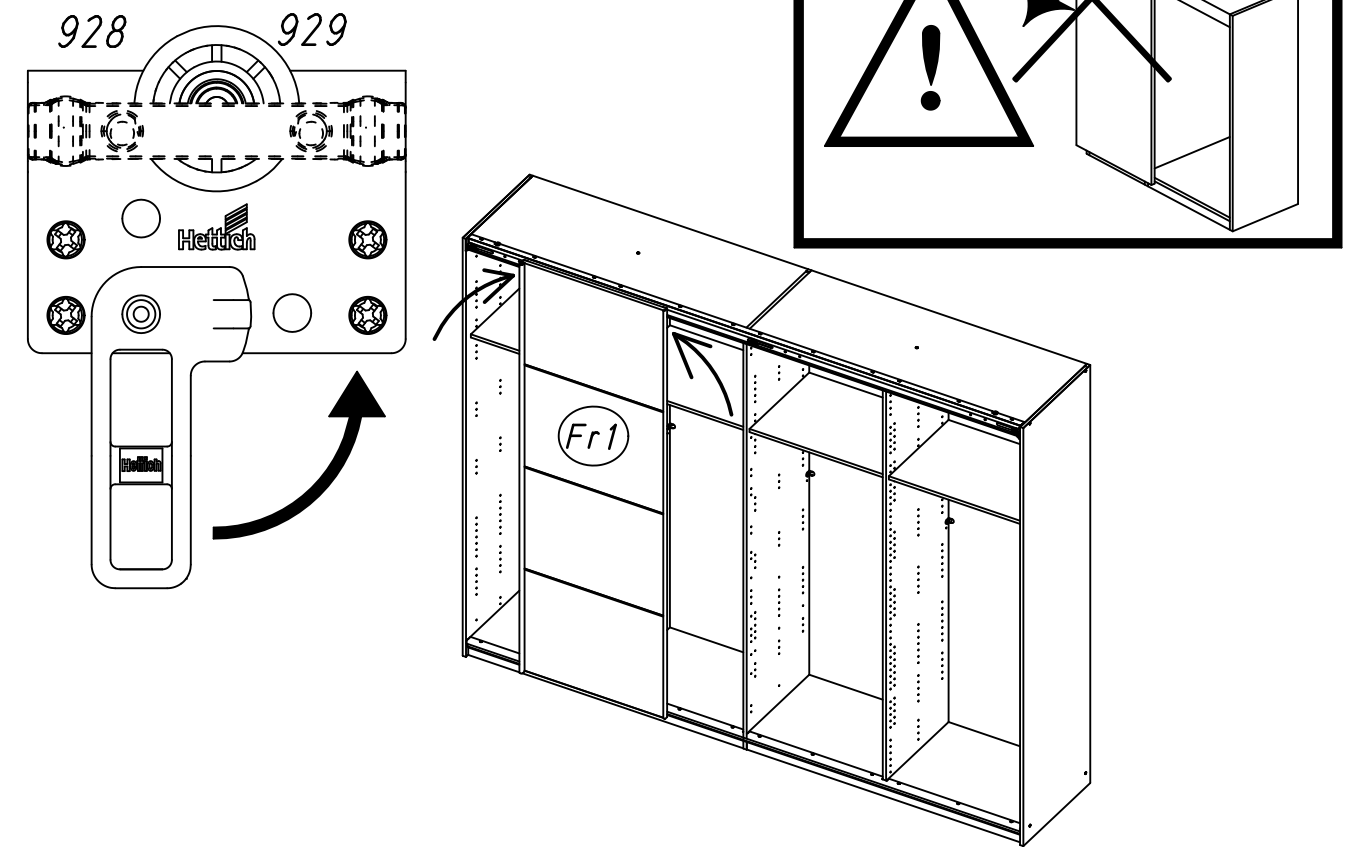
33 928 929 936 875



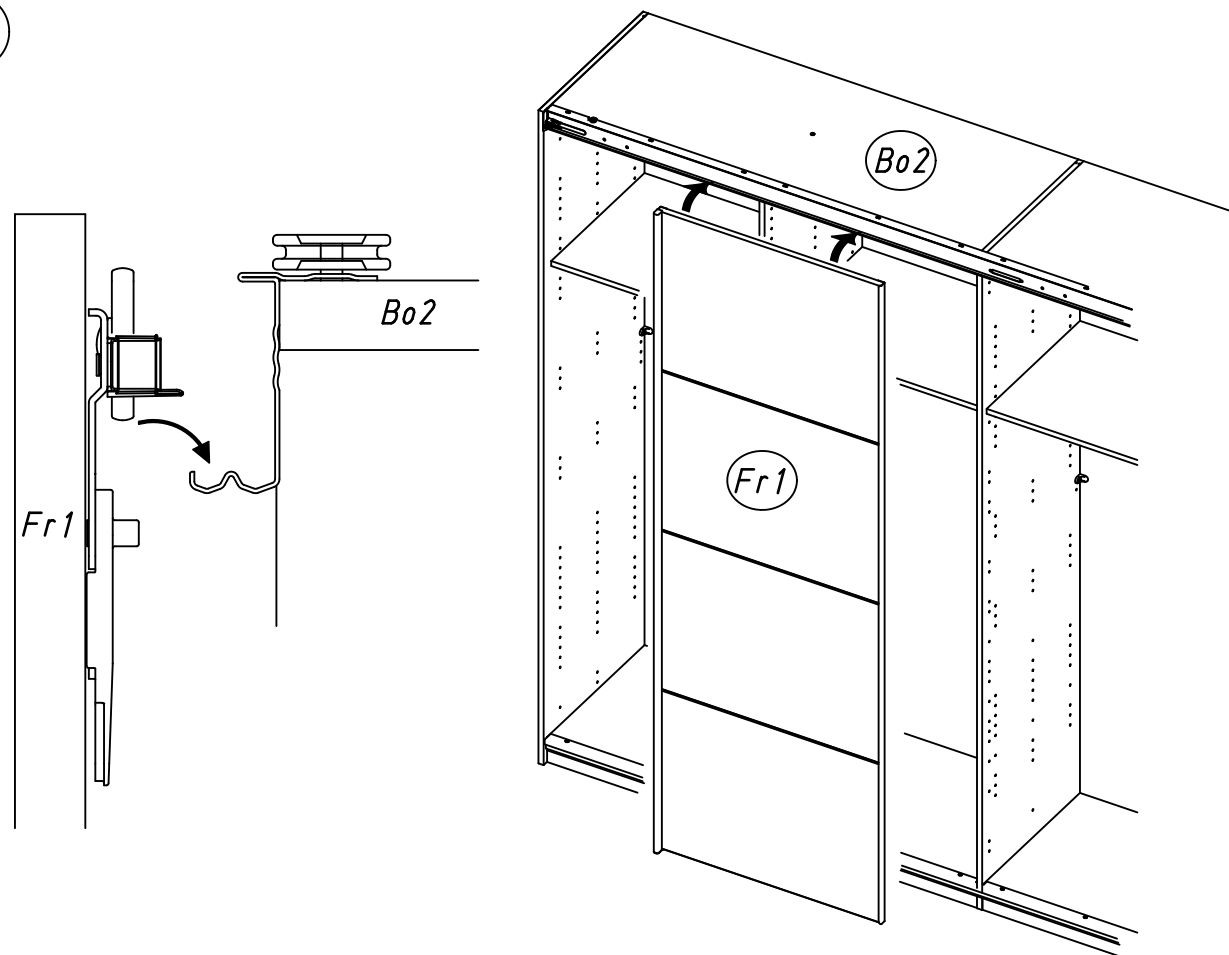
34



36

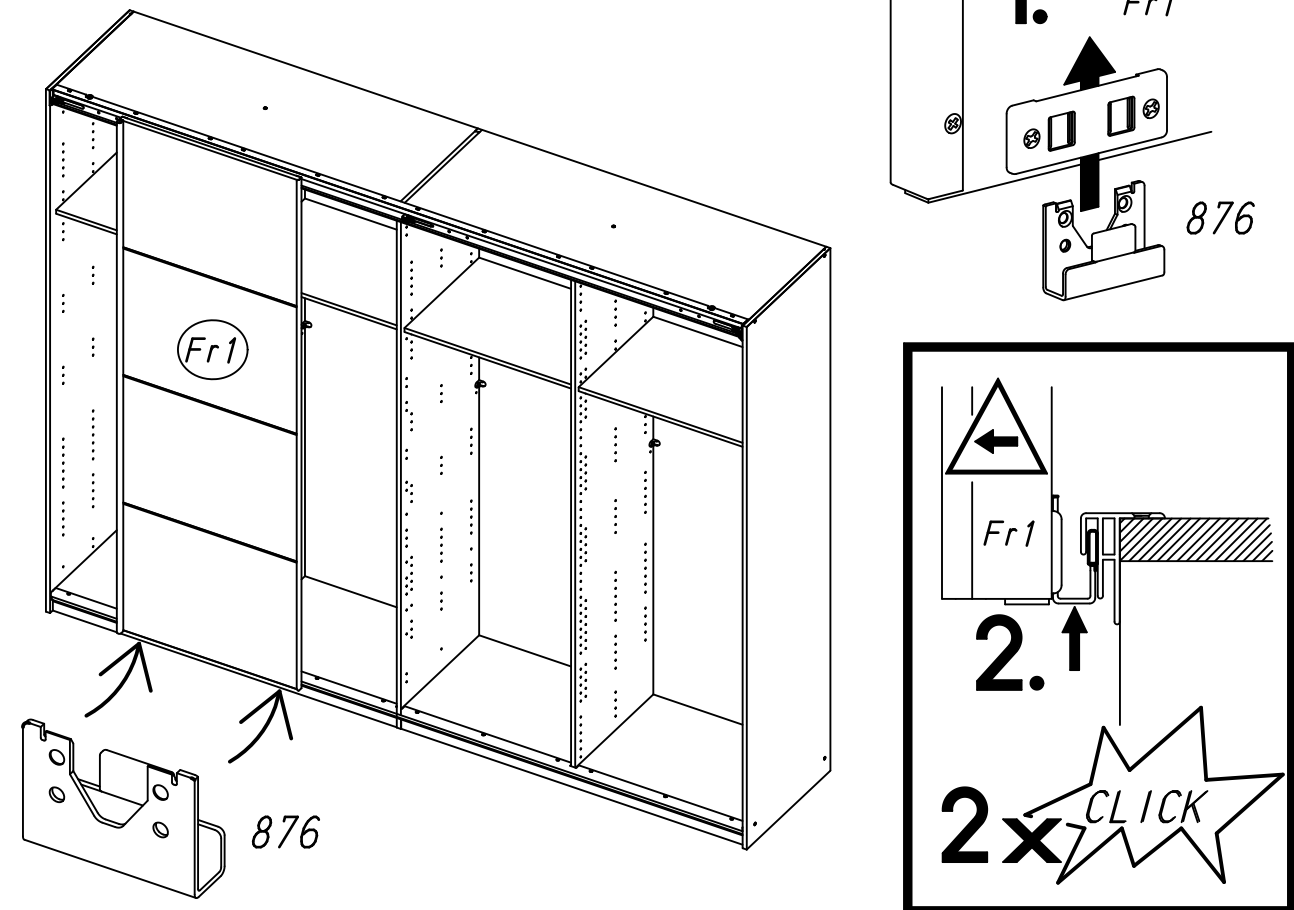


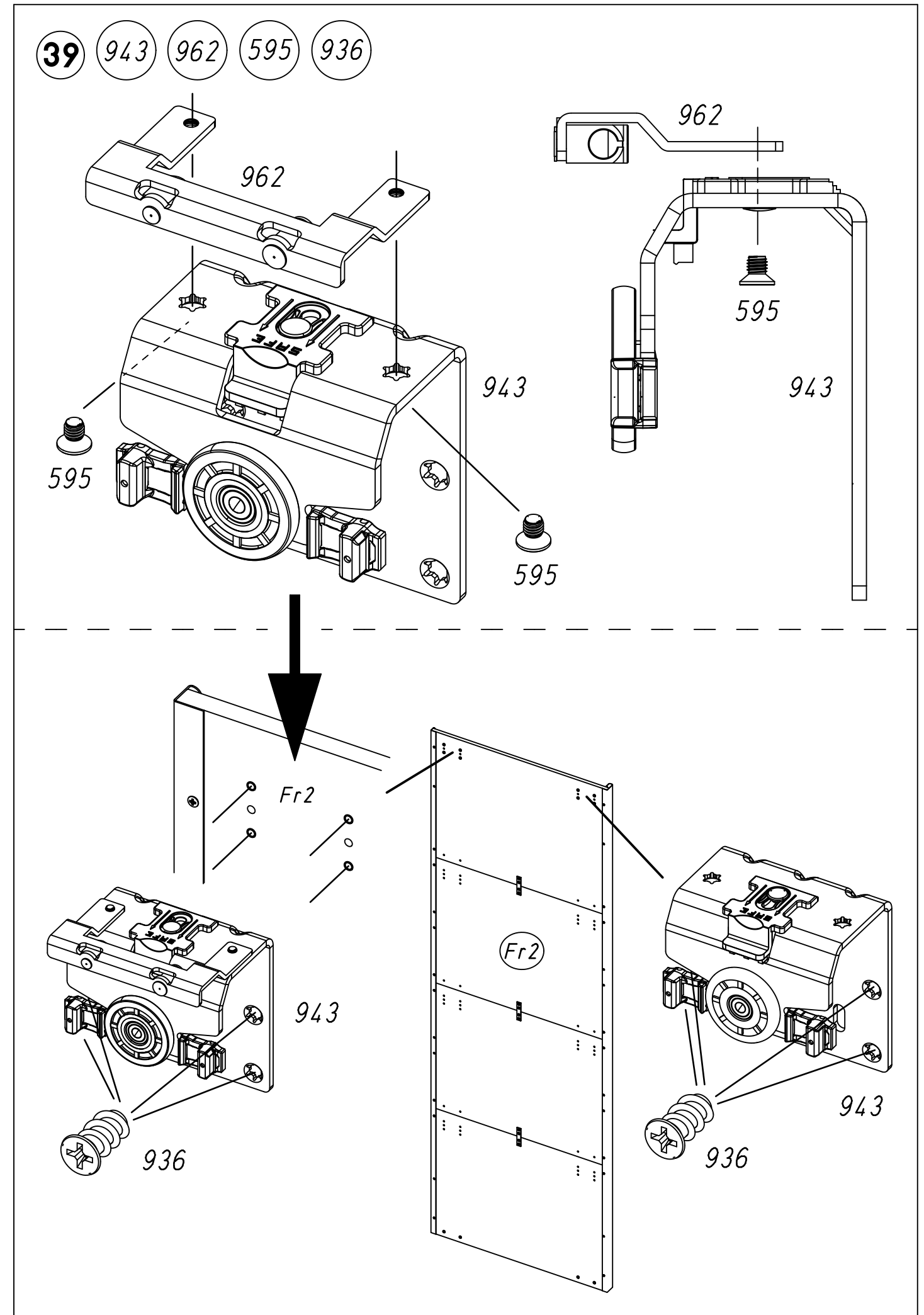
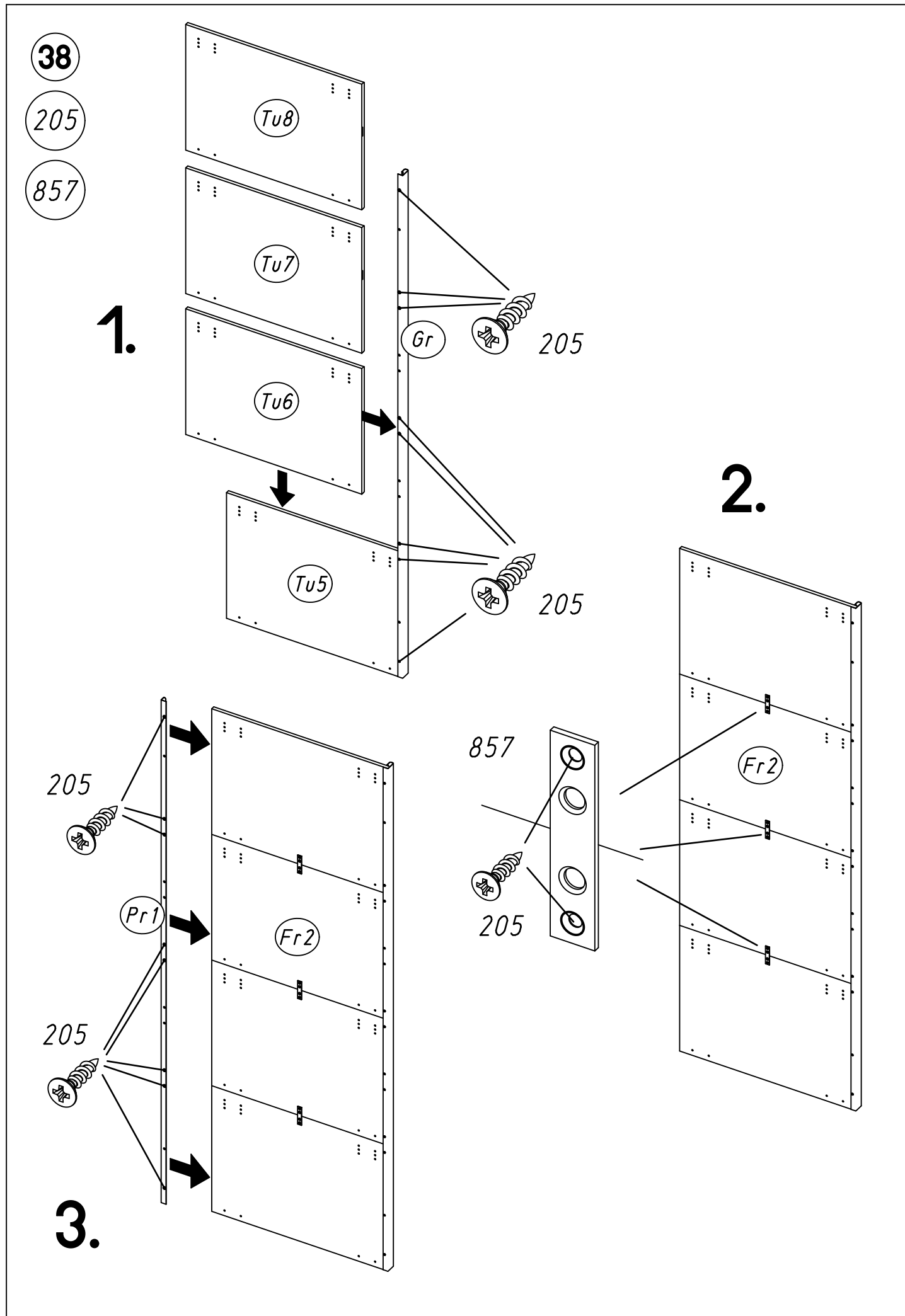
35



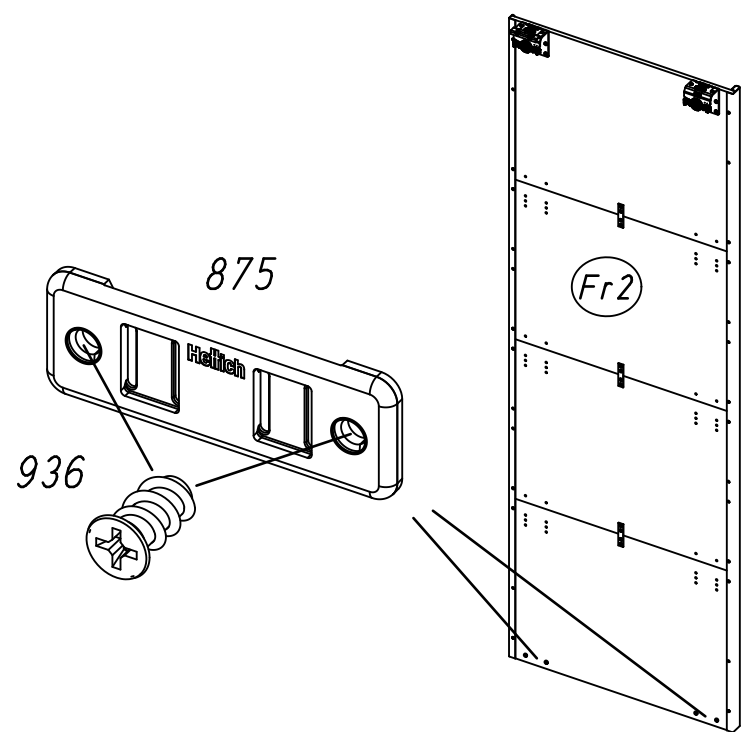
37

876

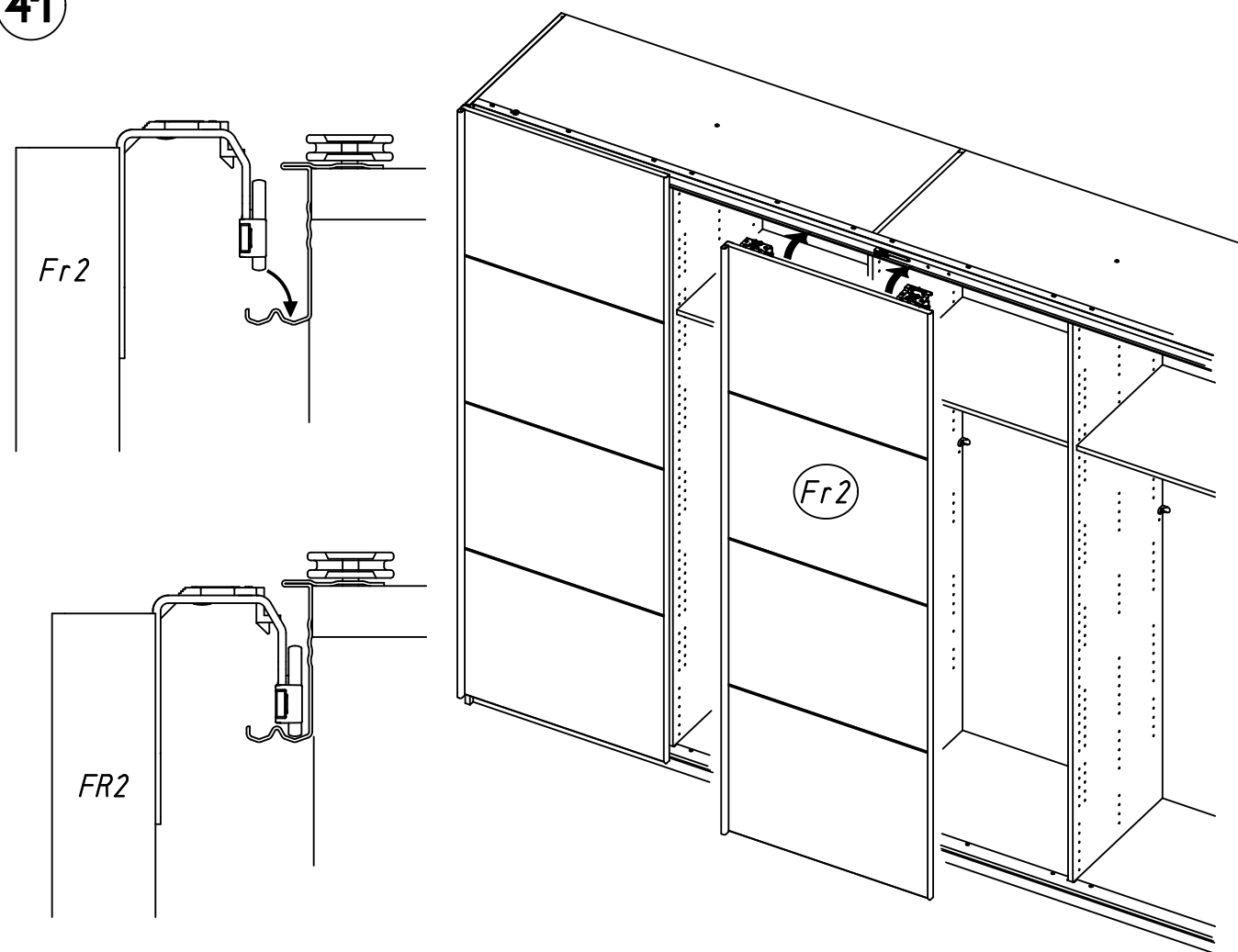




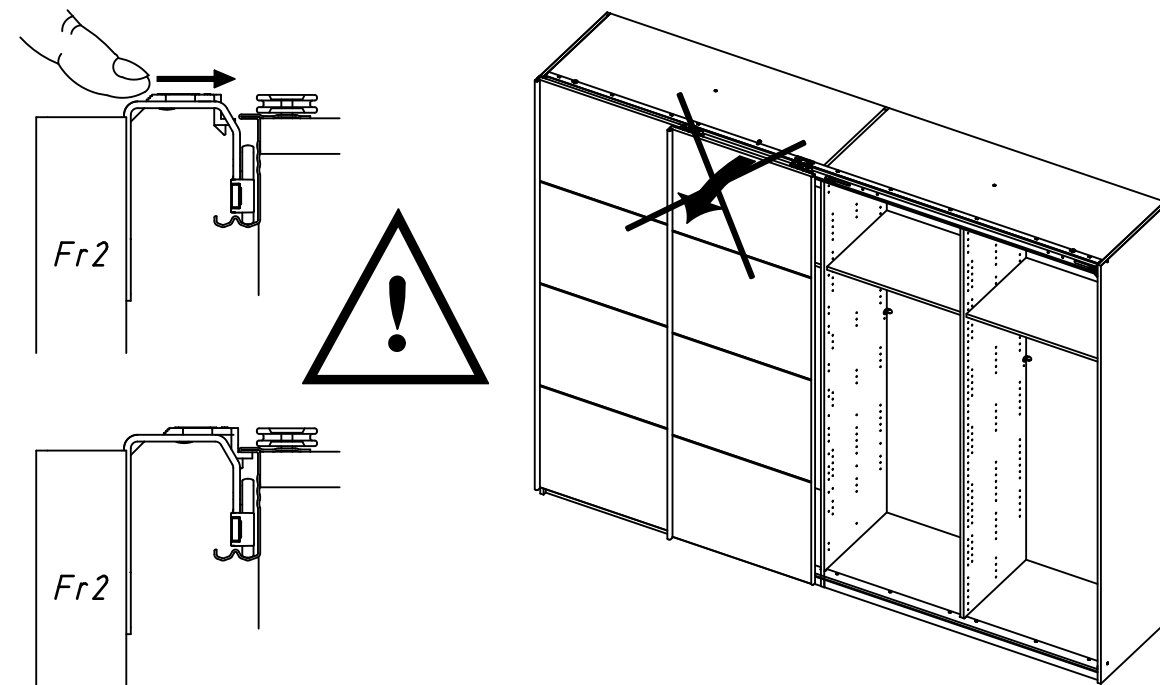
40 936 875



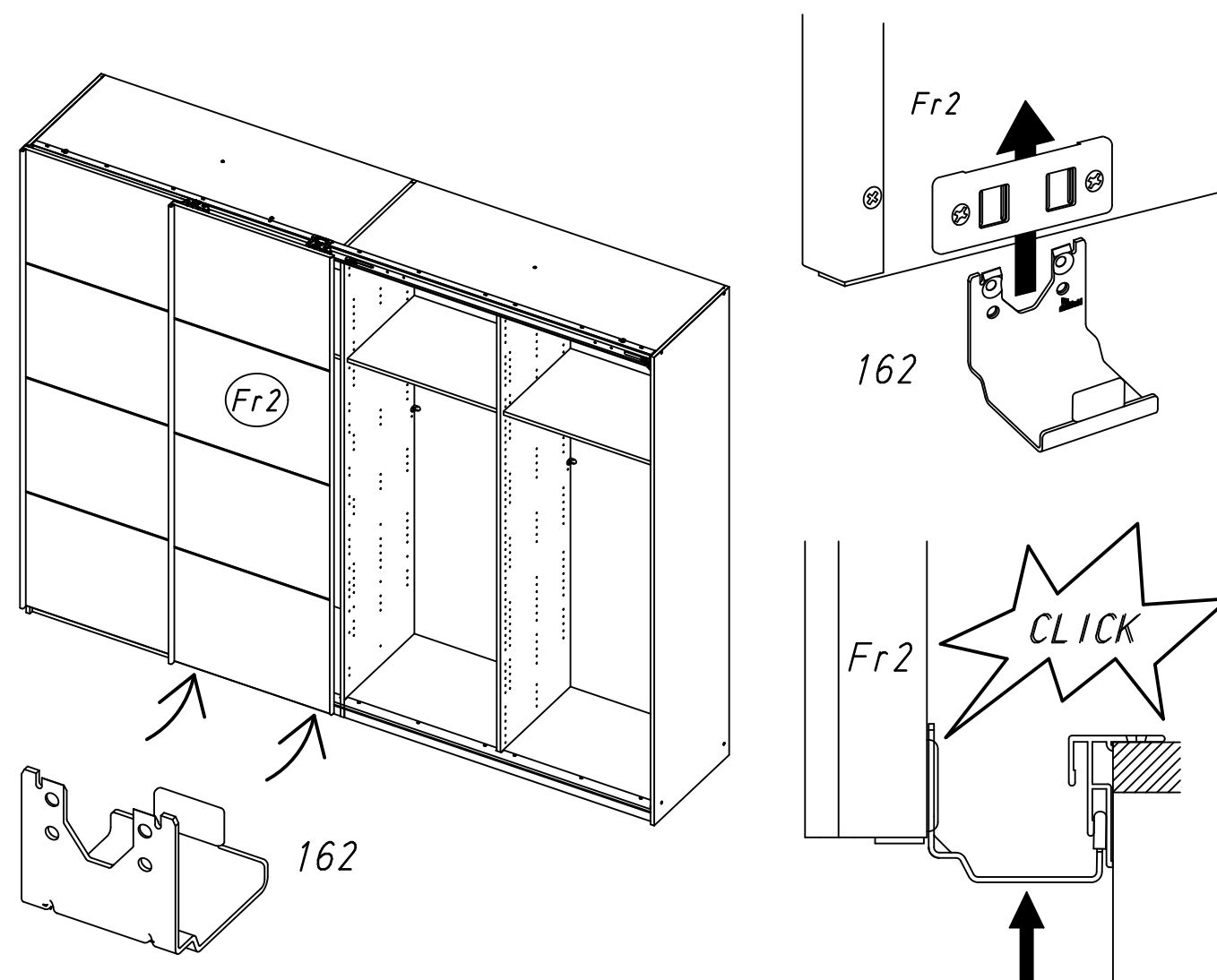
41



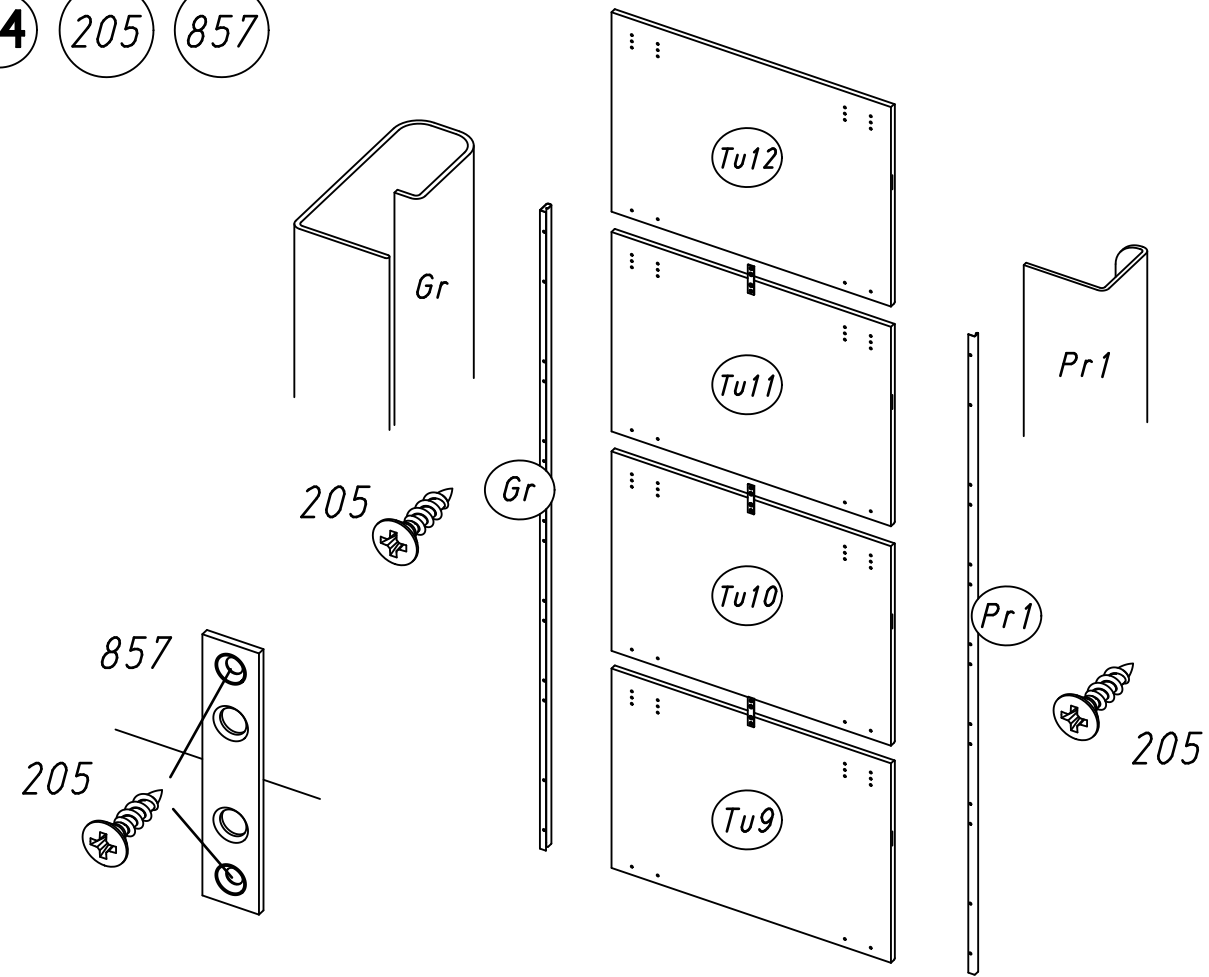
42



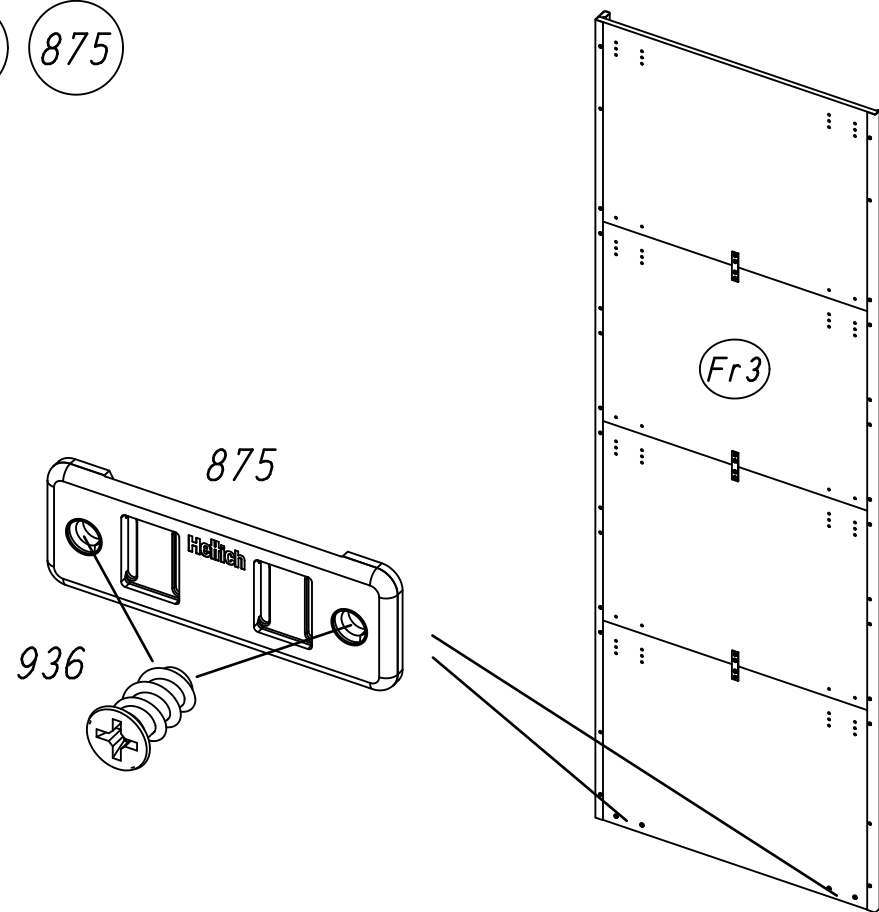
43 162



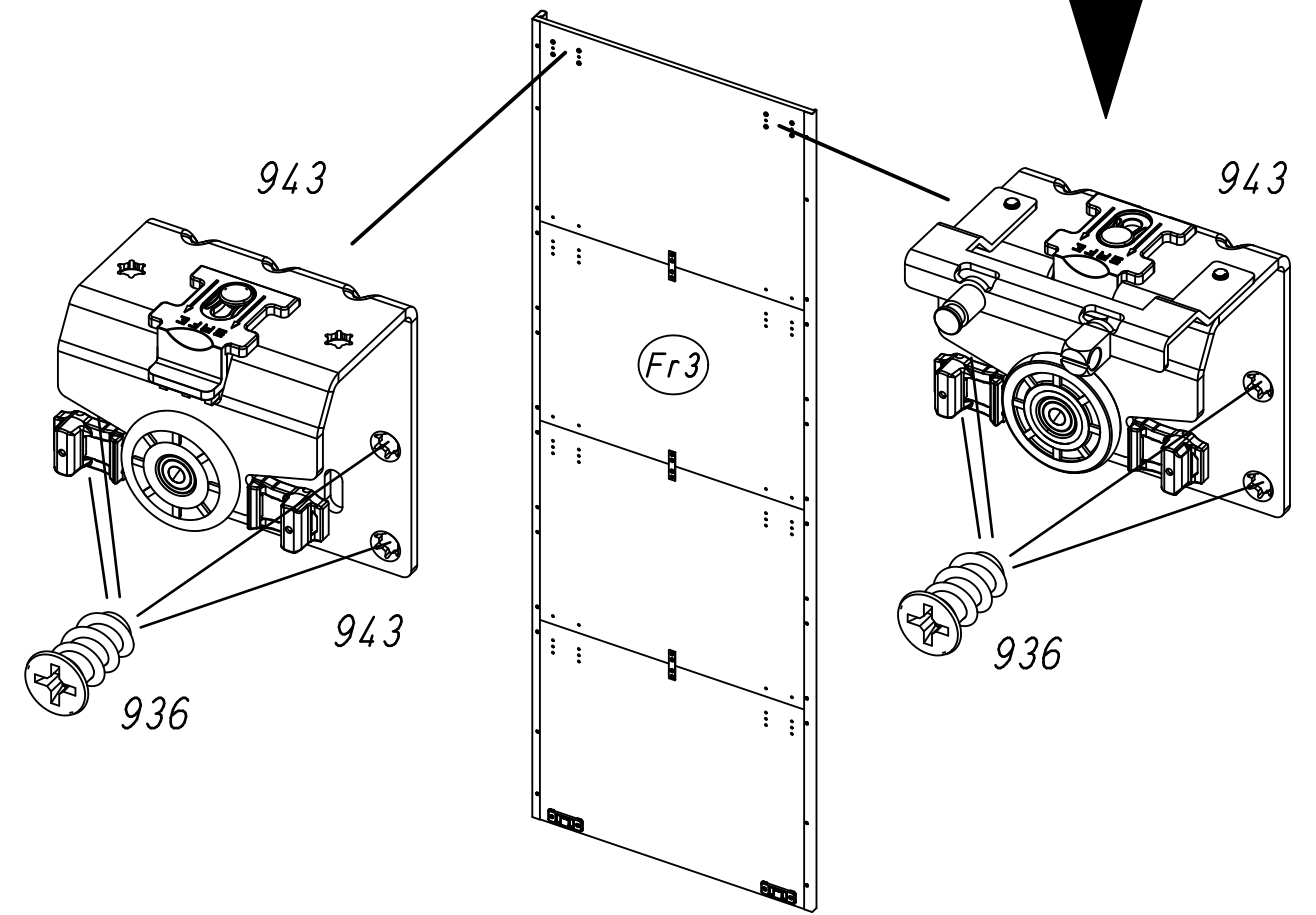
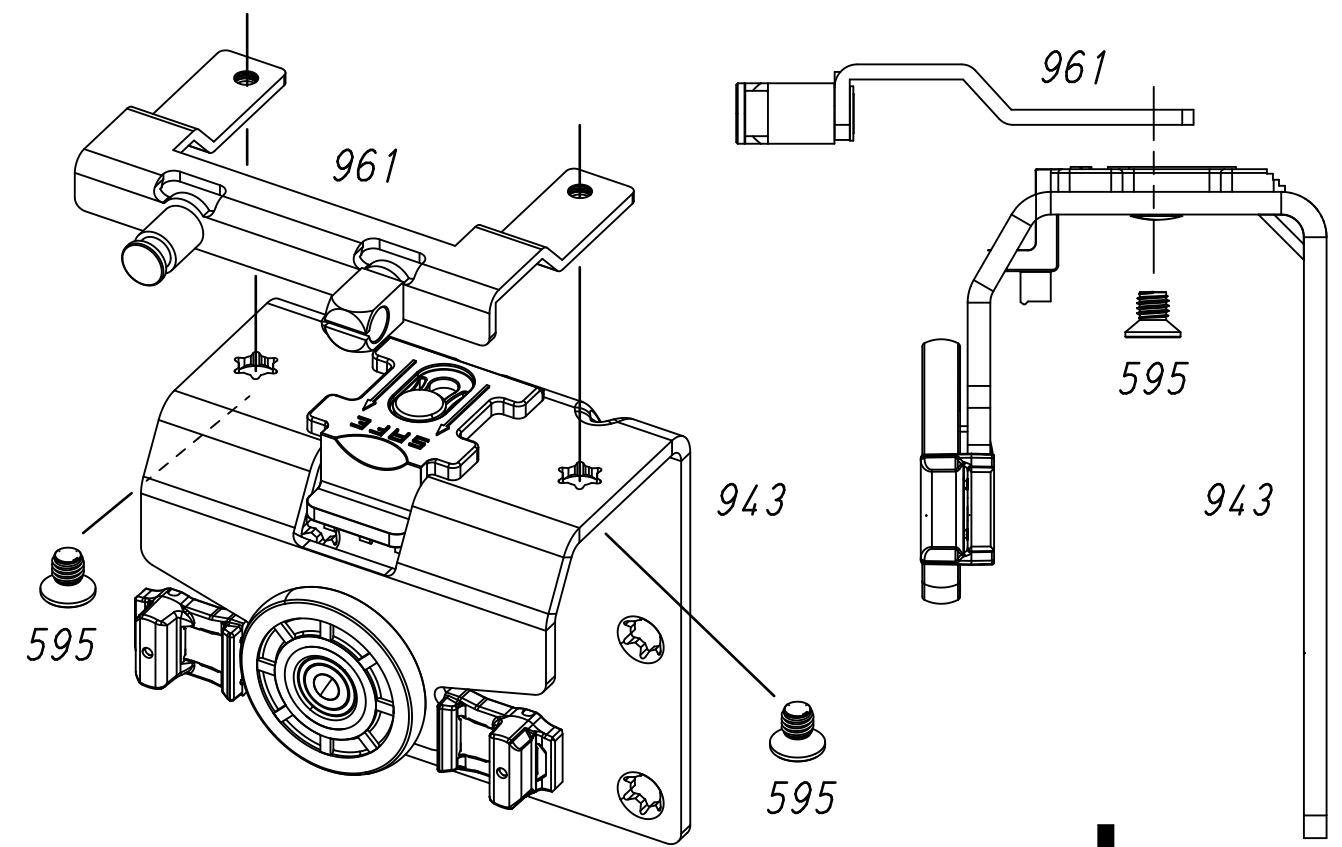
44 205 857



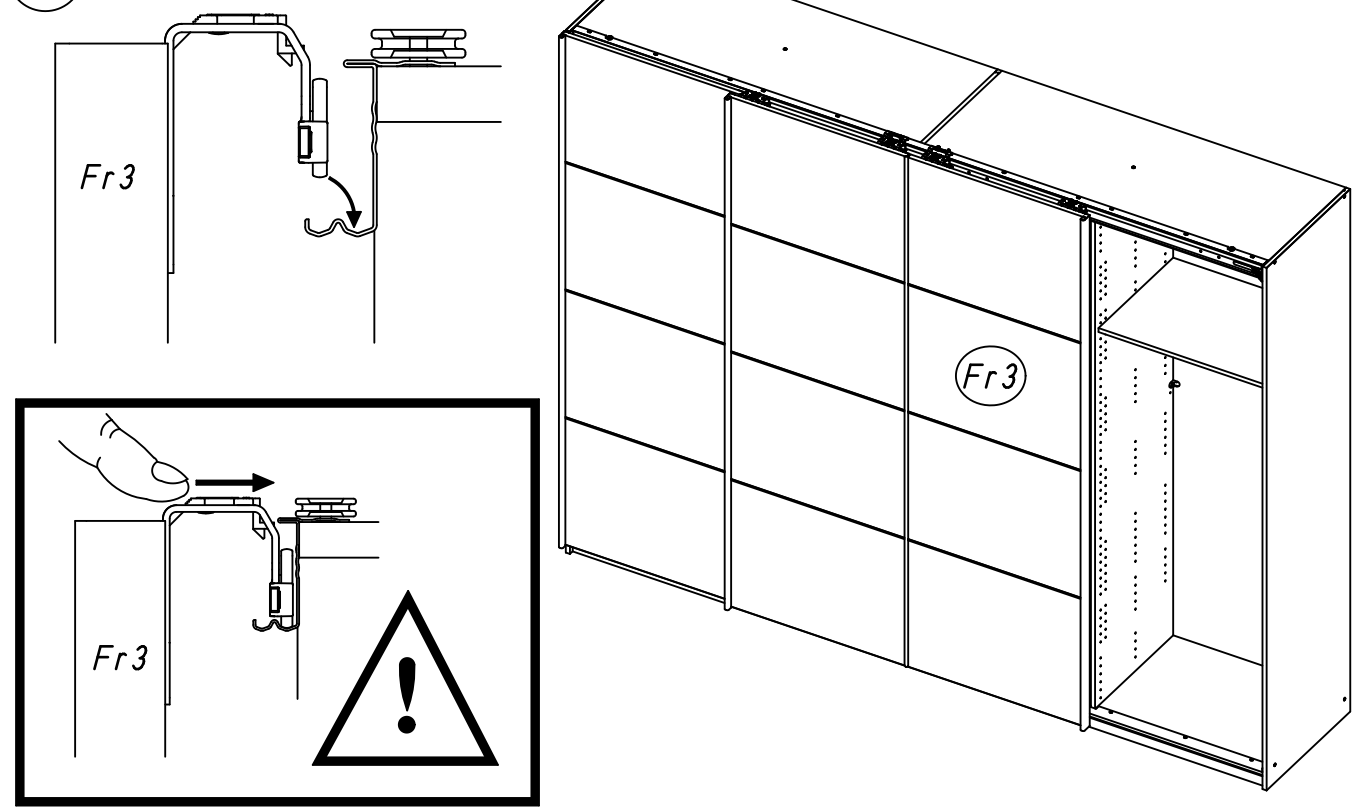
45 936 875



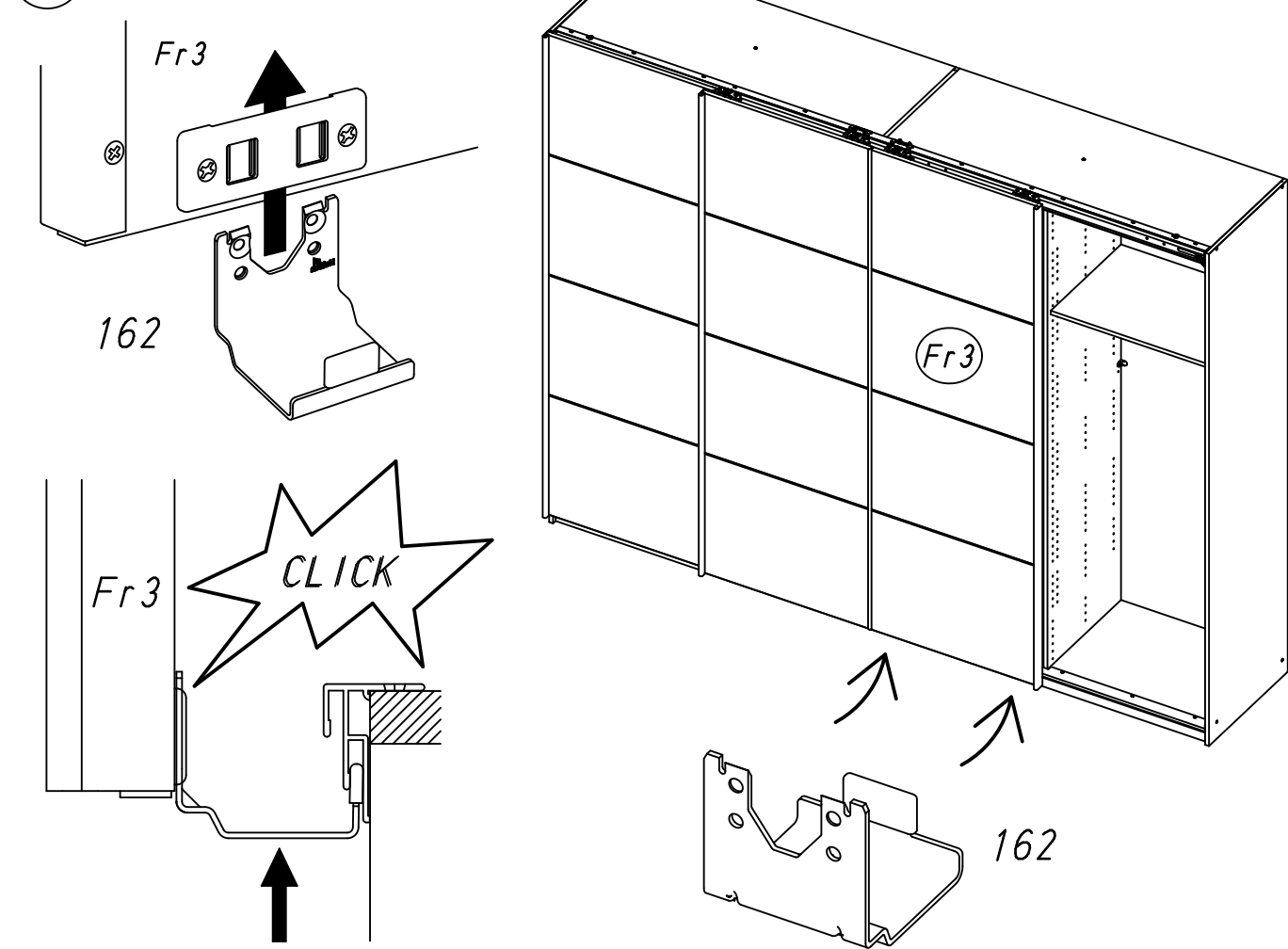
46 943 961 595 936



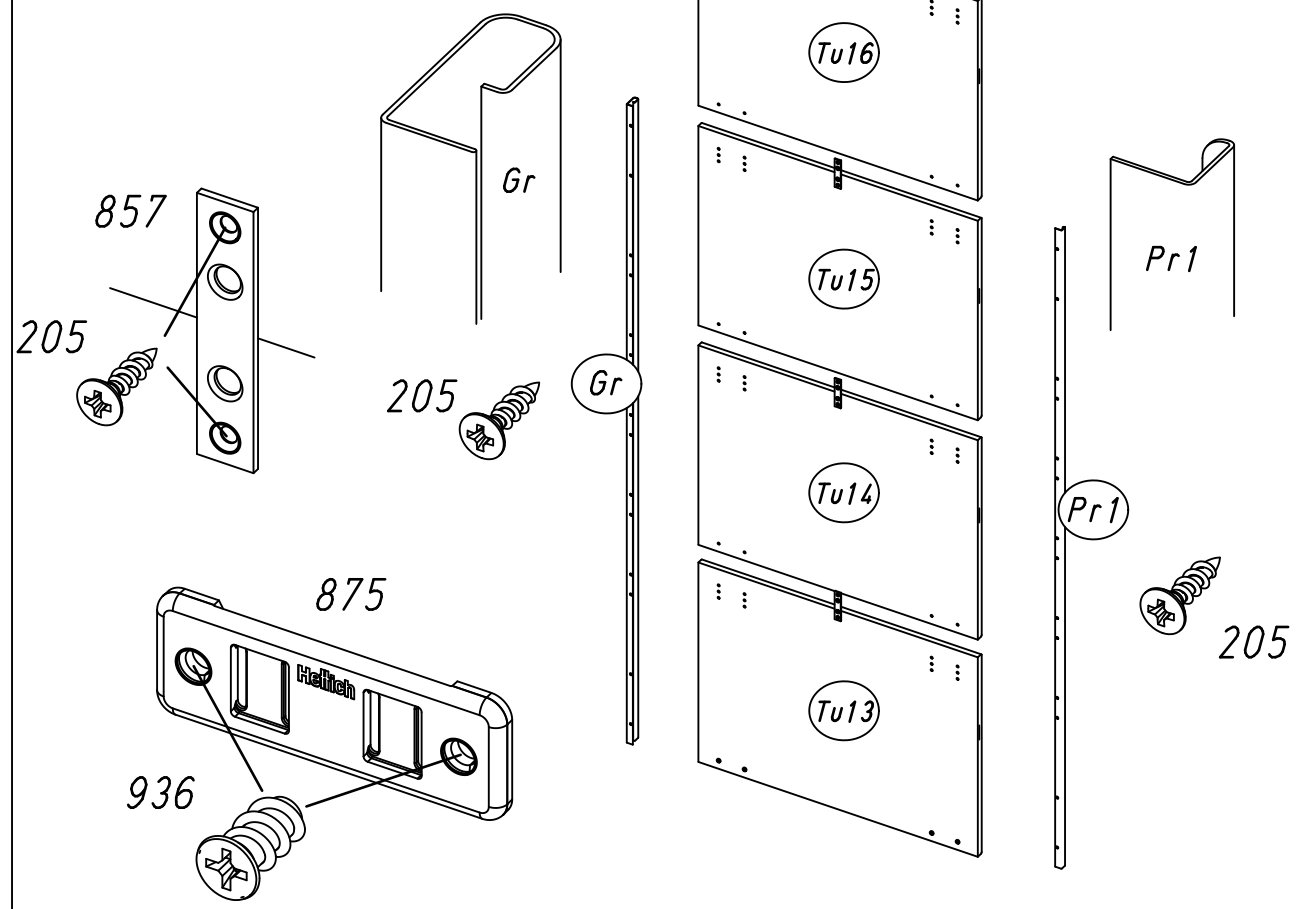
47



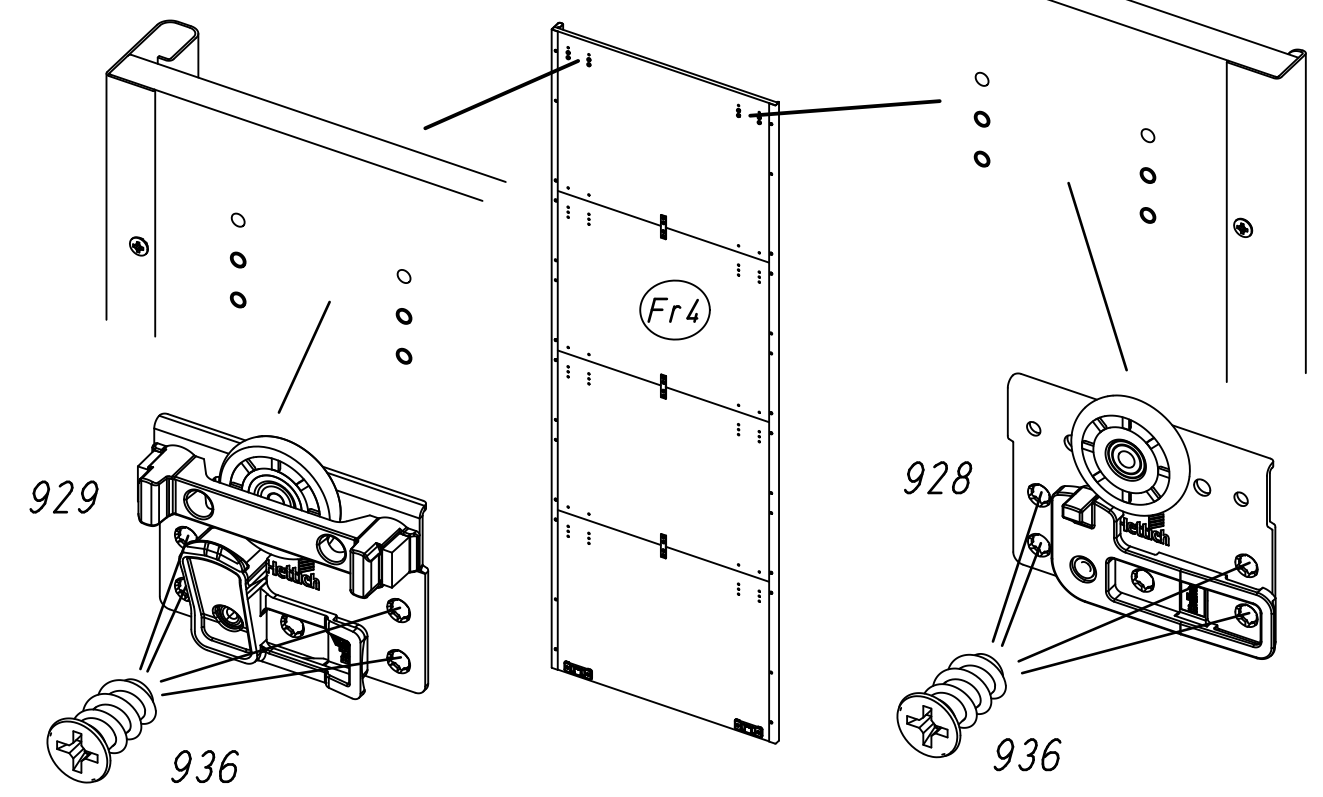
48

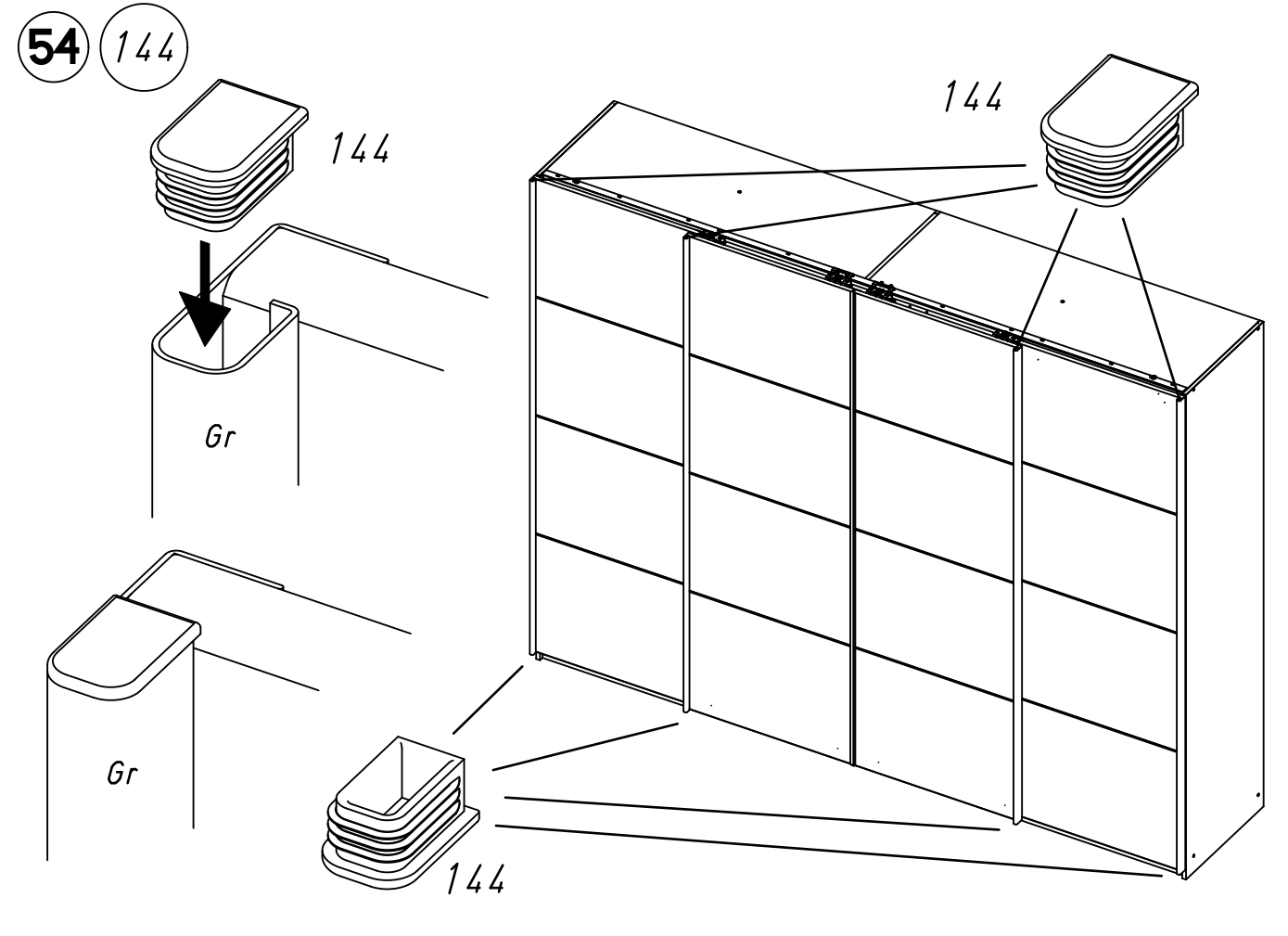
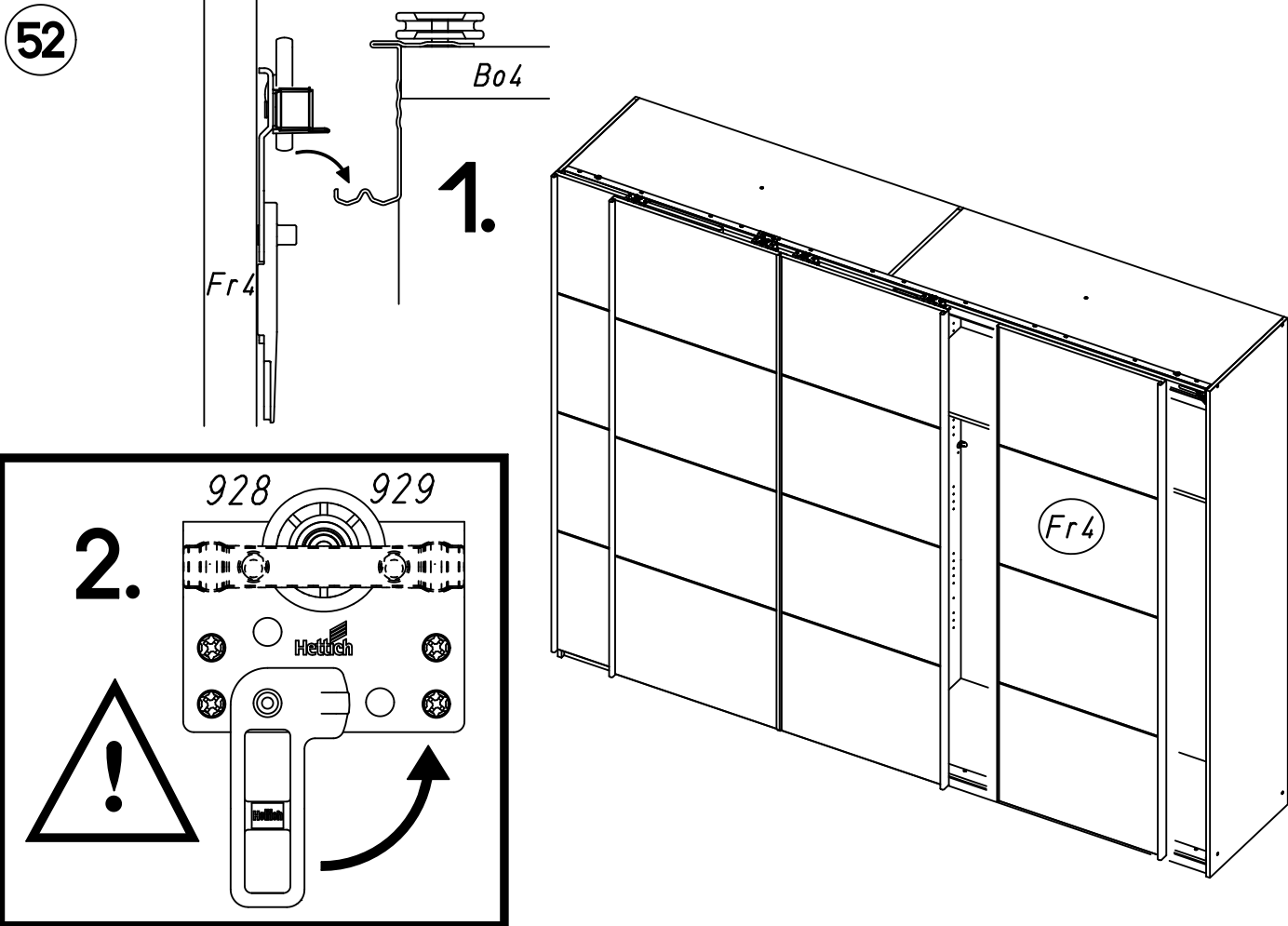
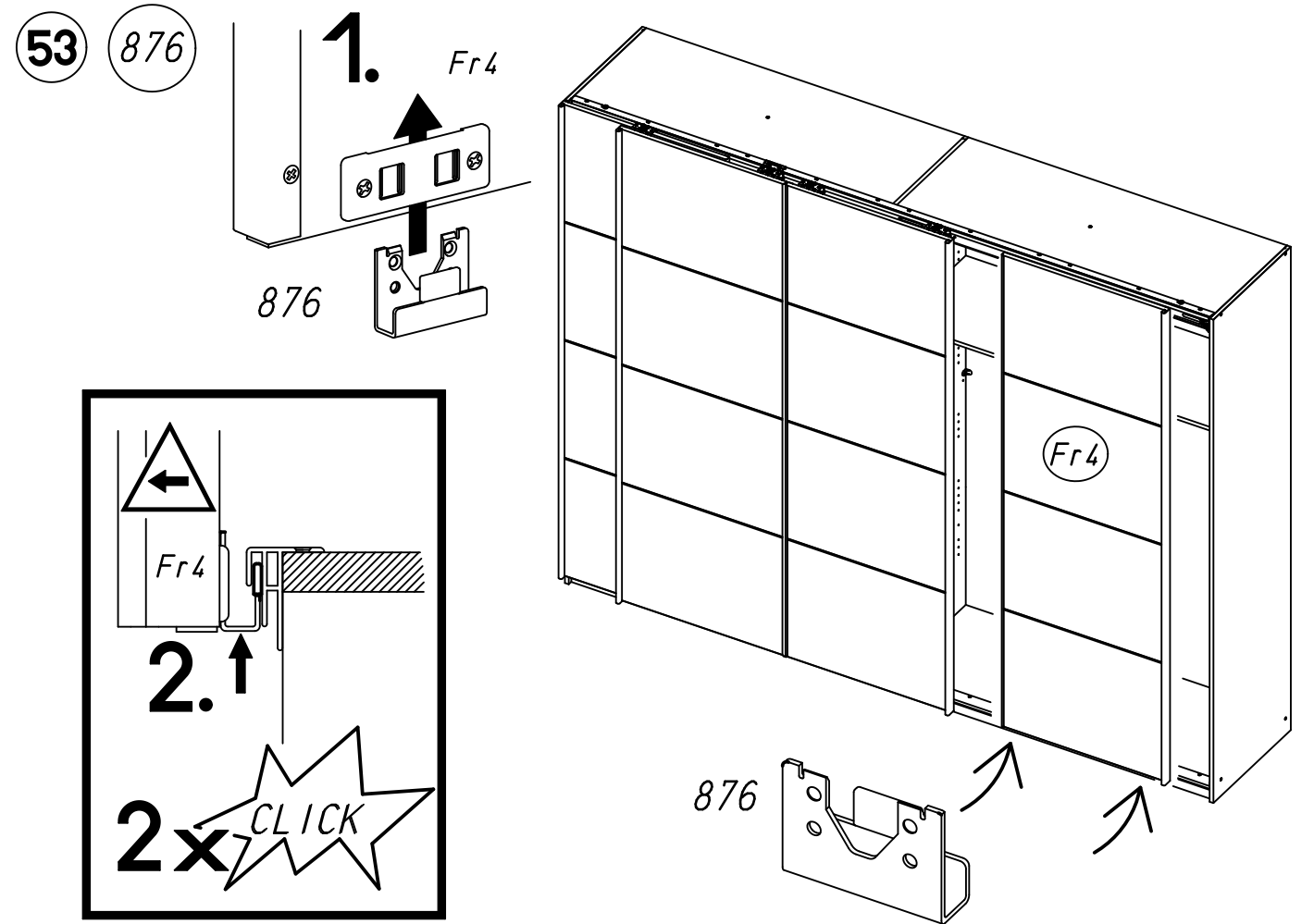
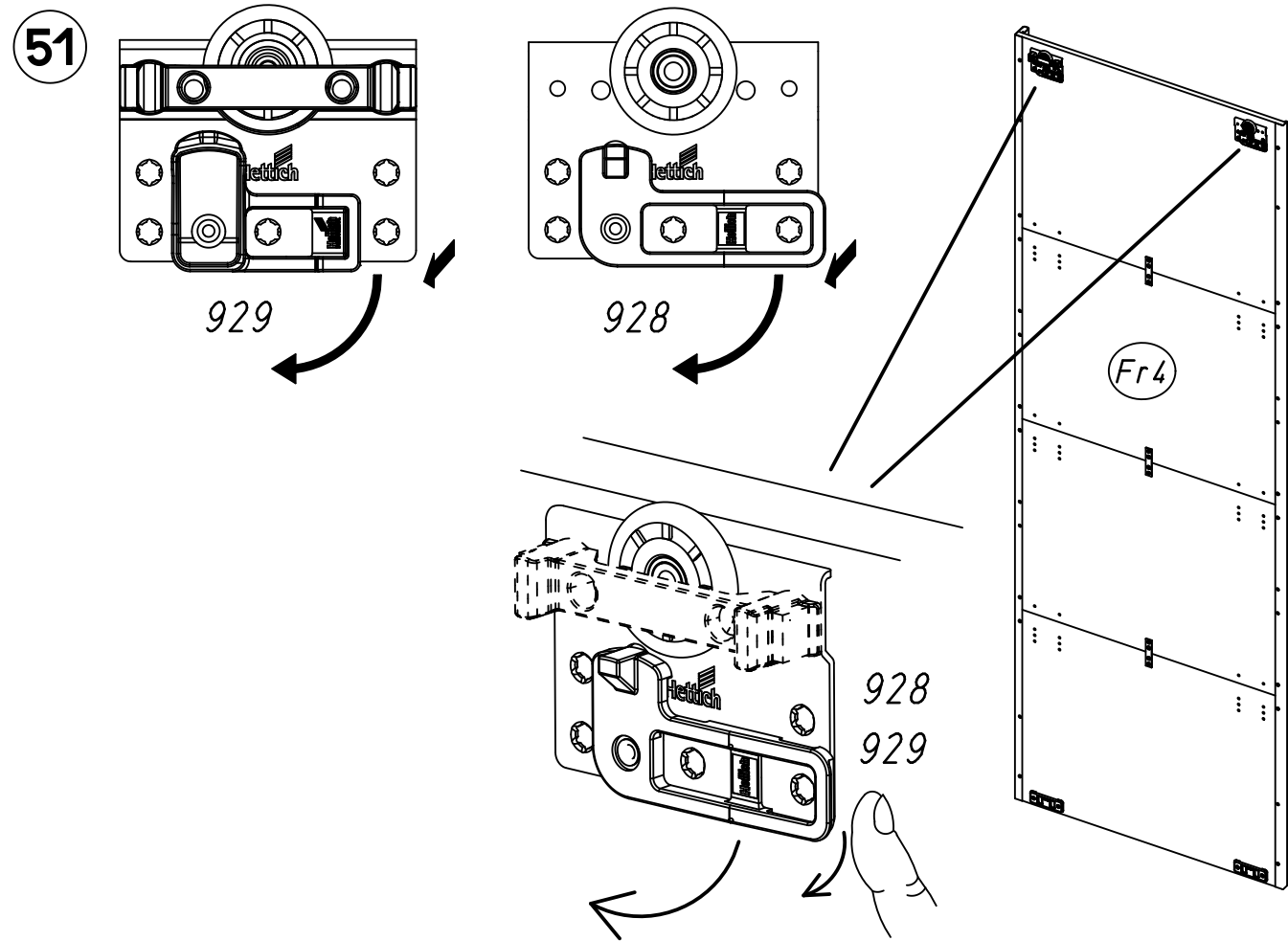


49 205 857 936 875

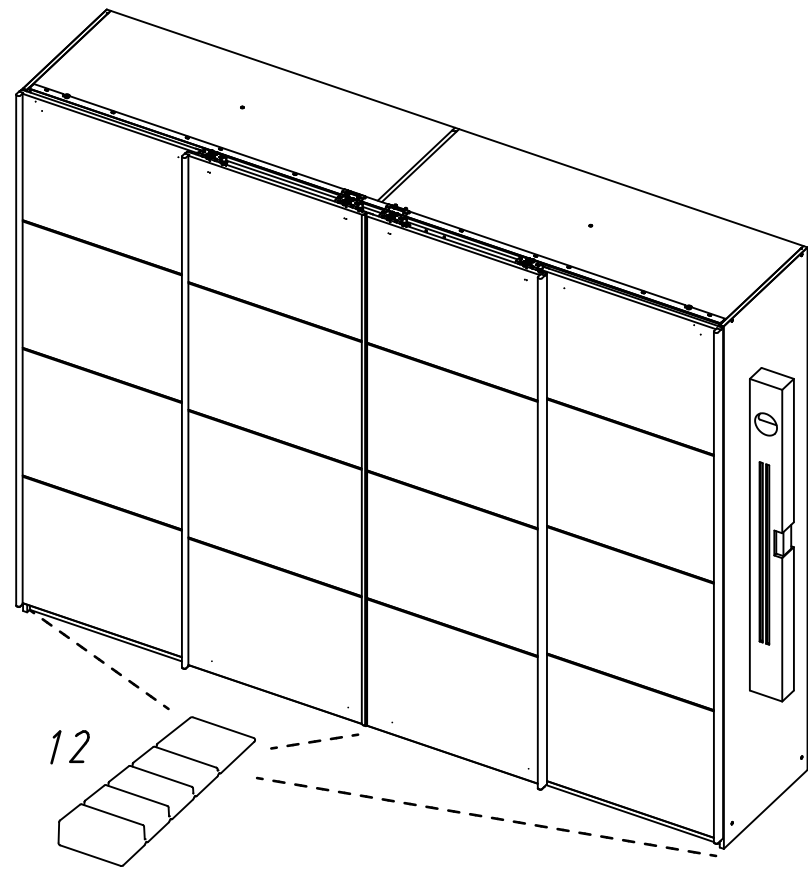


50 929 928 936

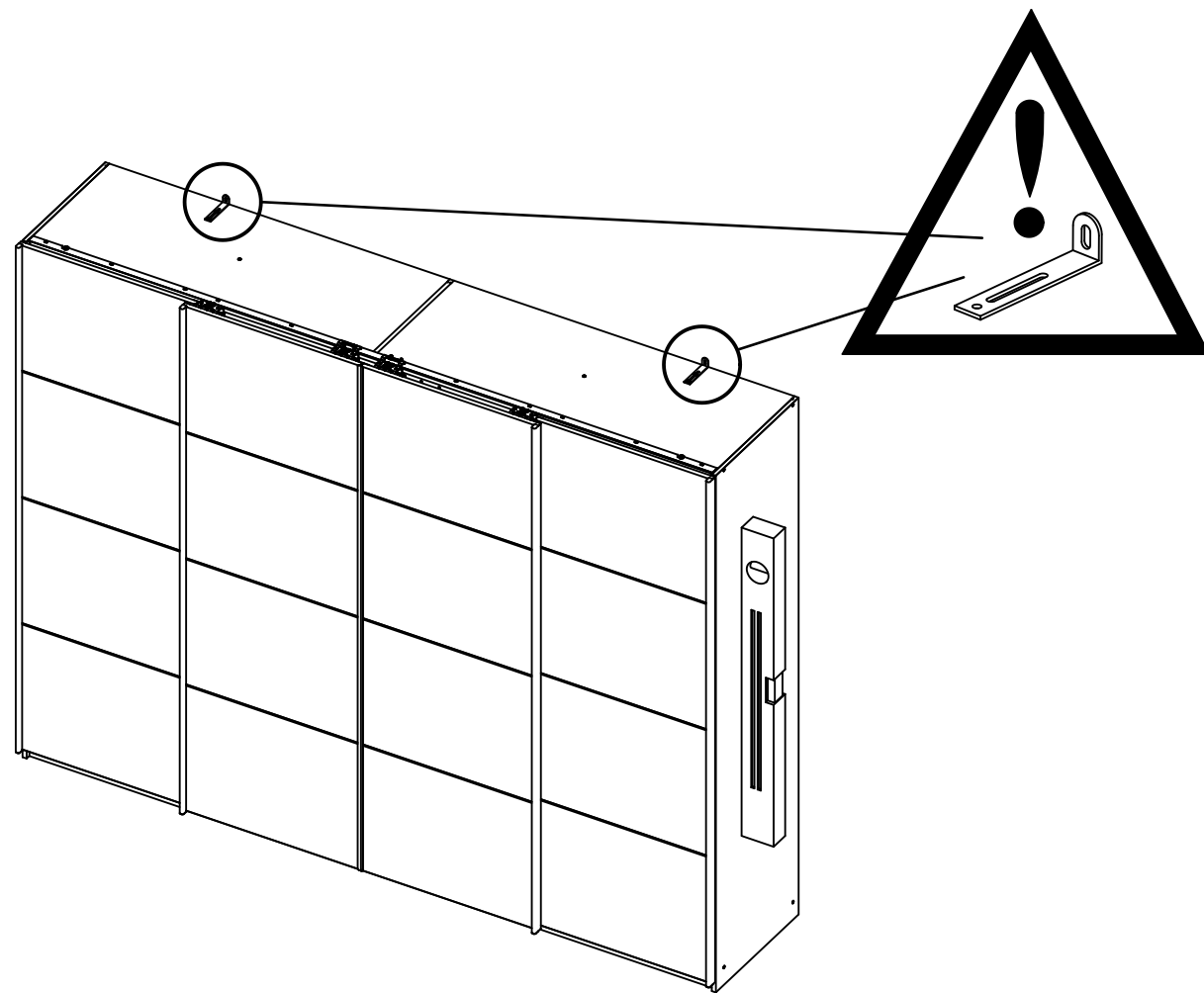




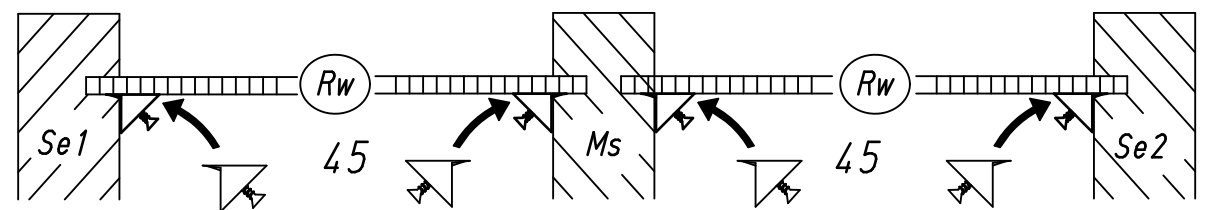
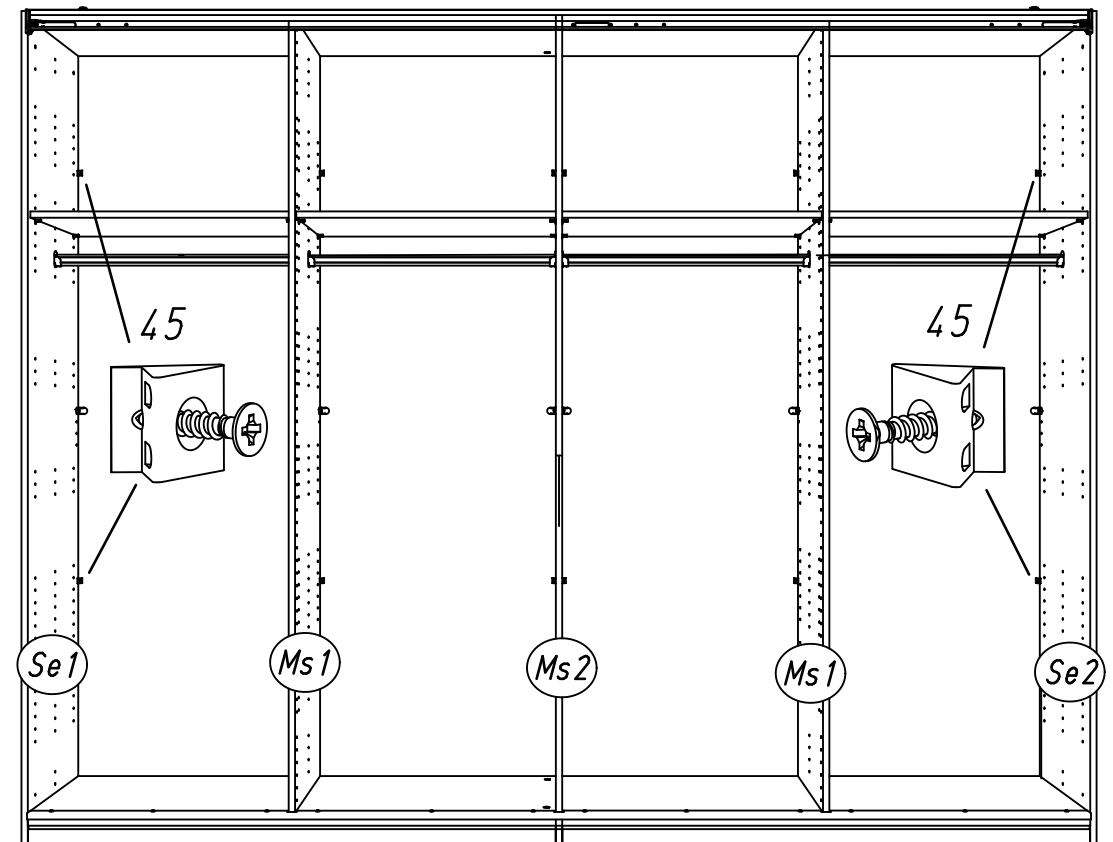
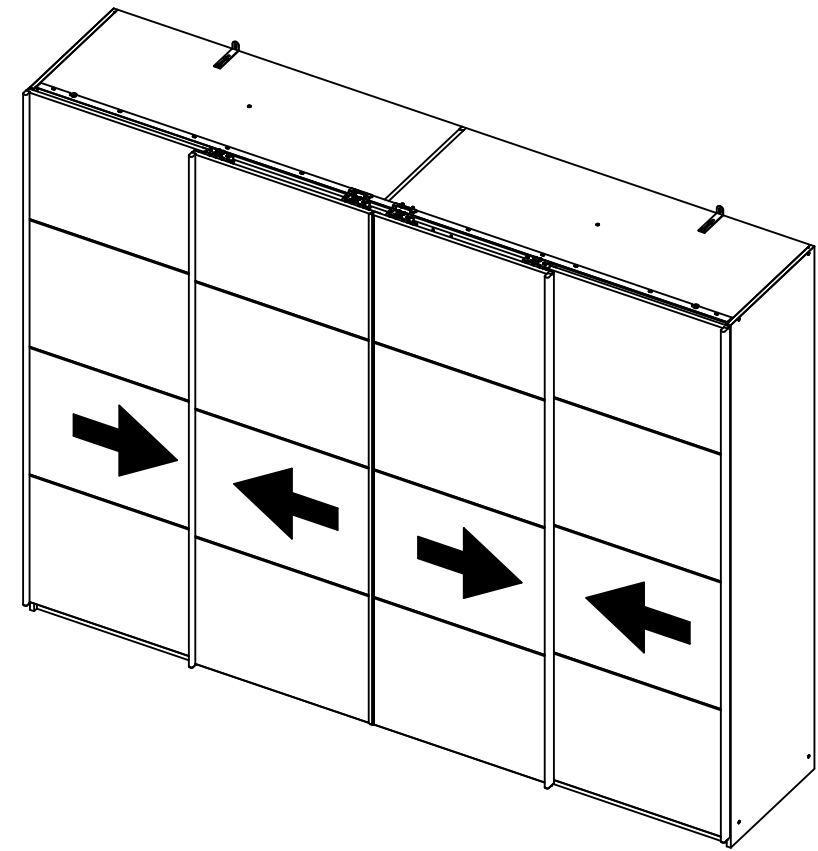
55 12



56

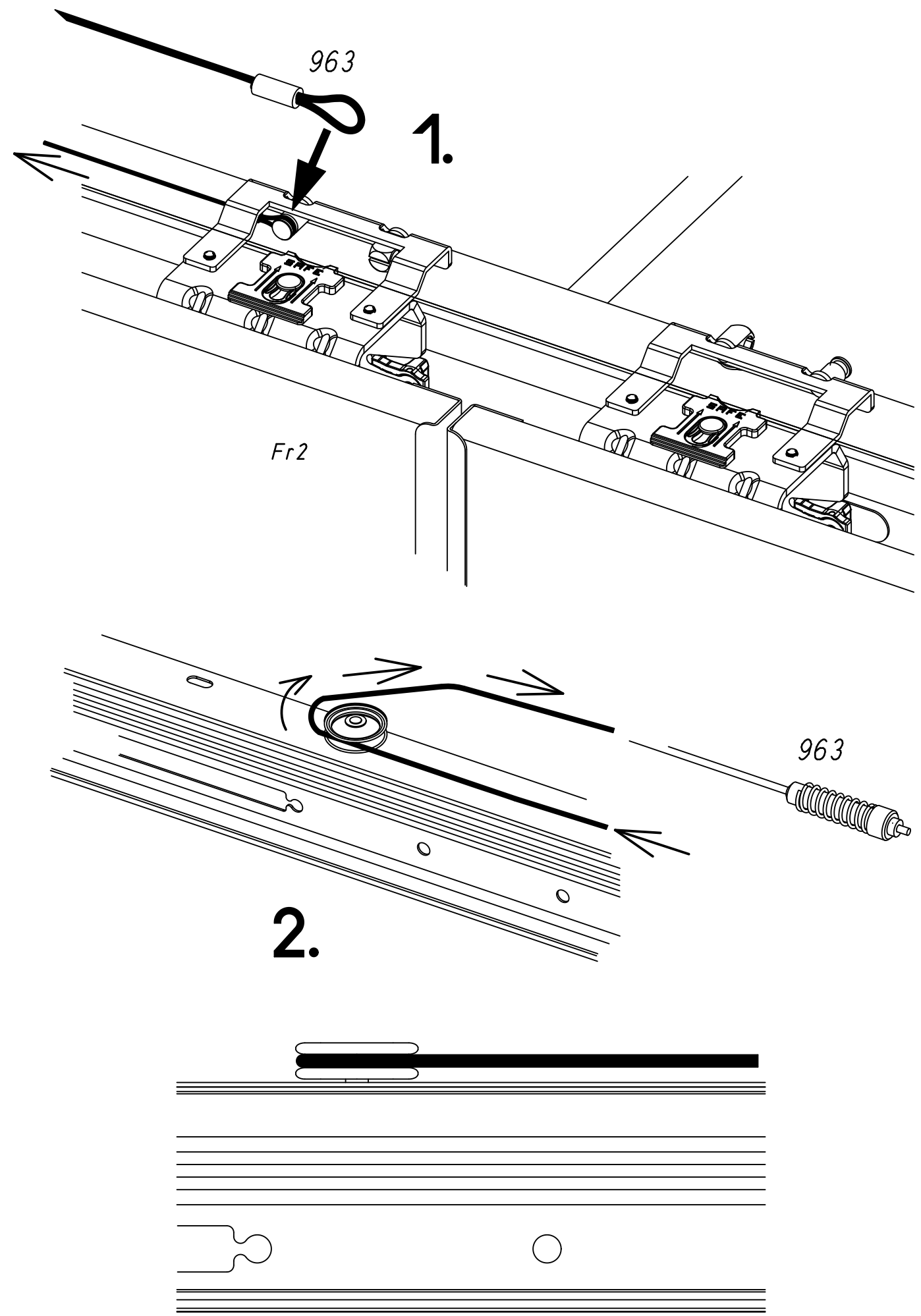
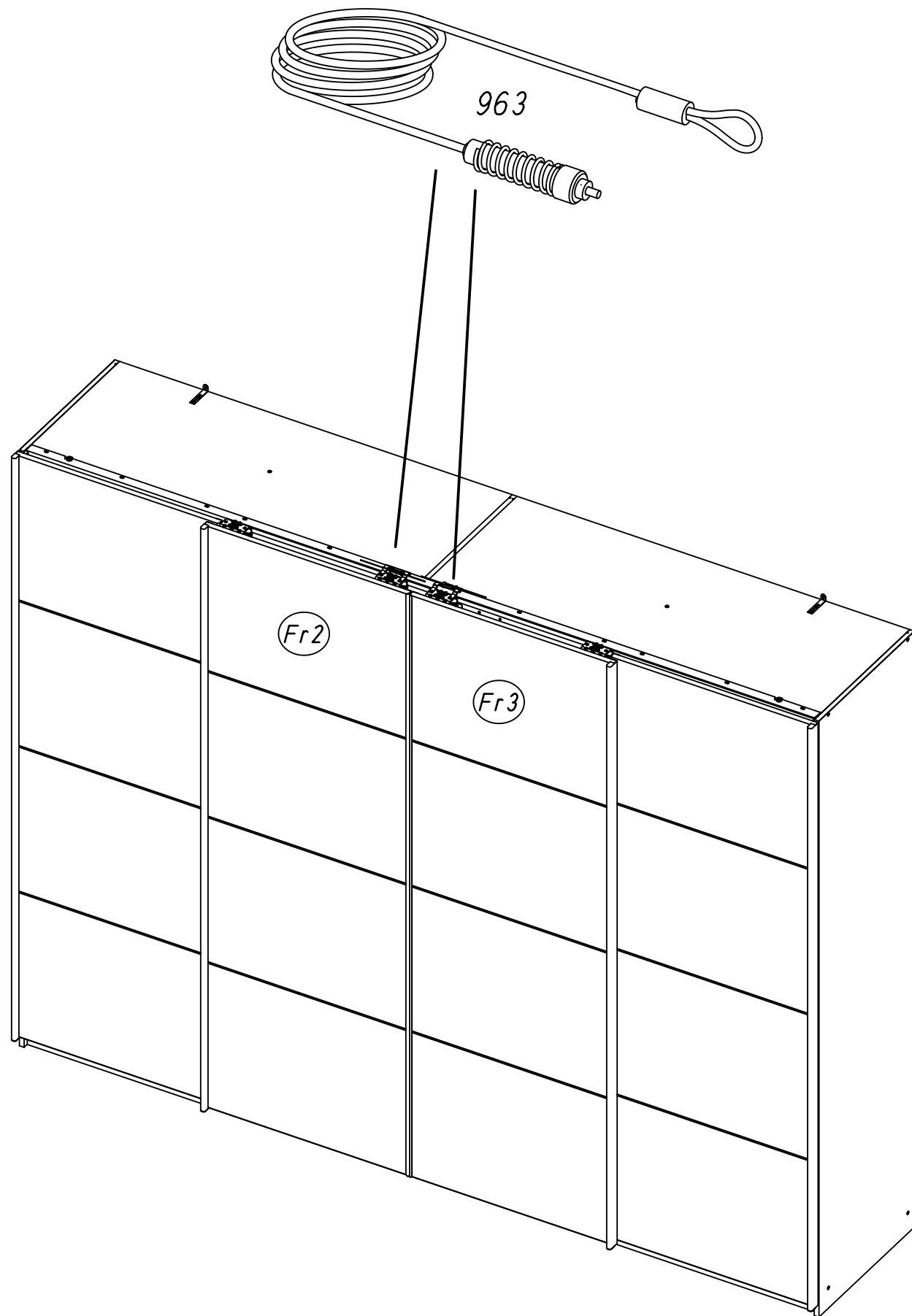


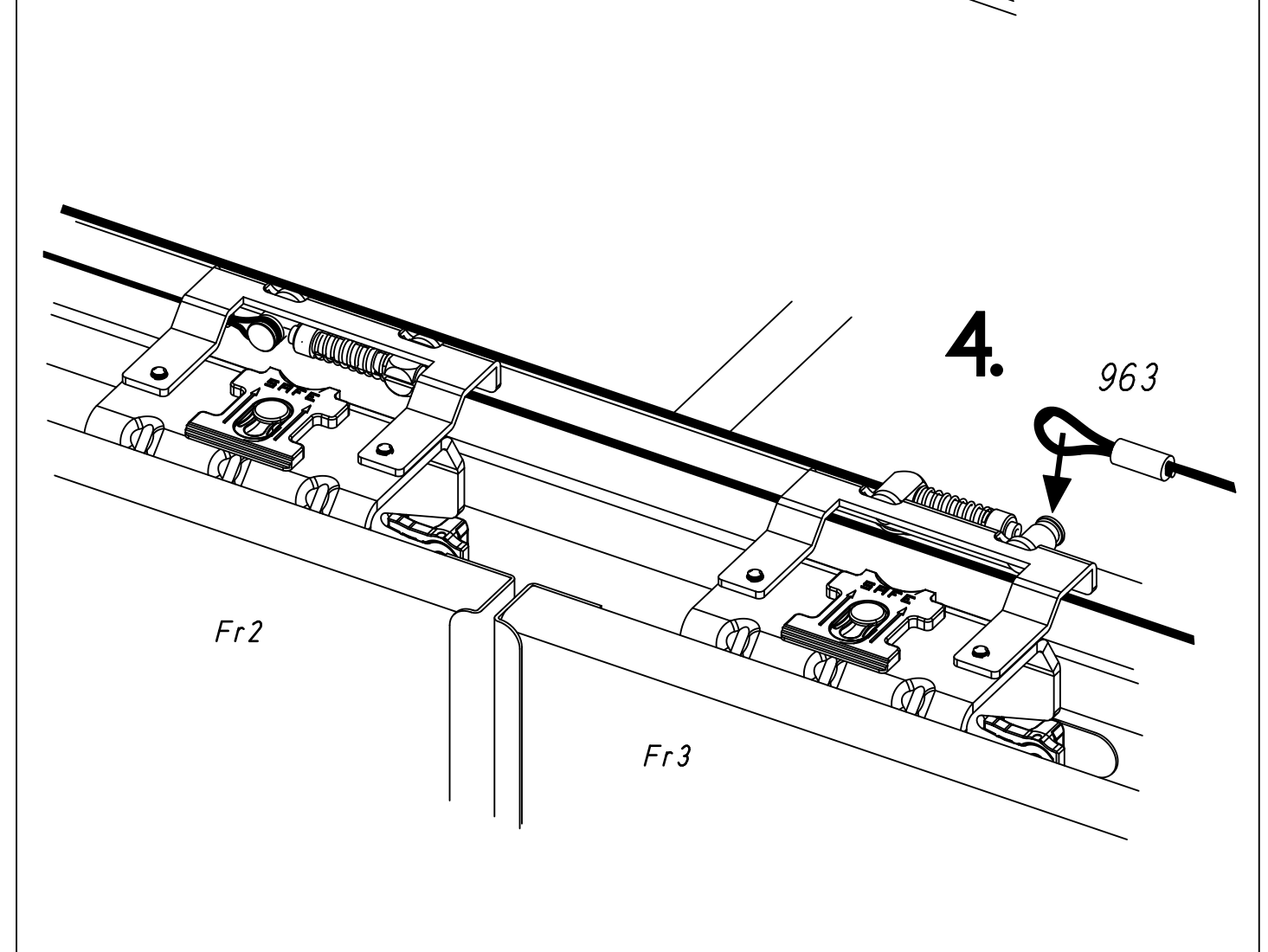
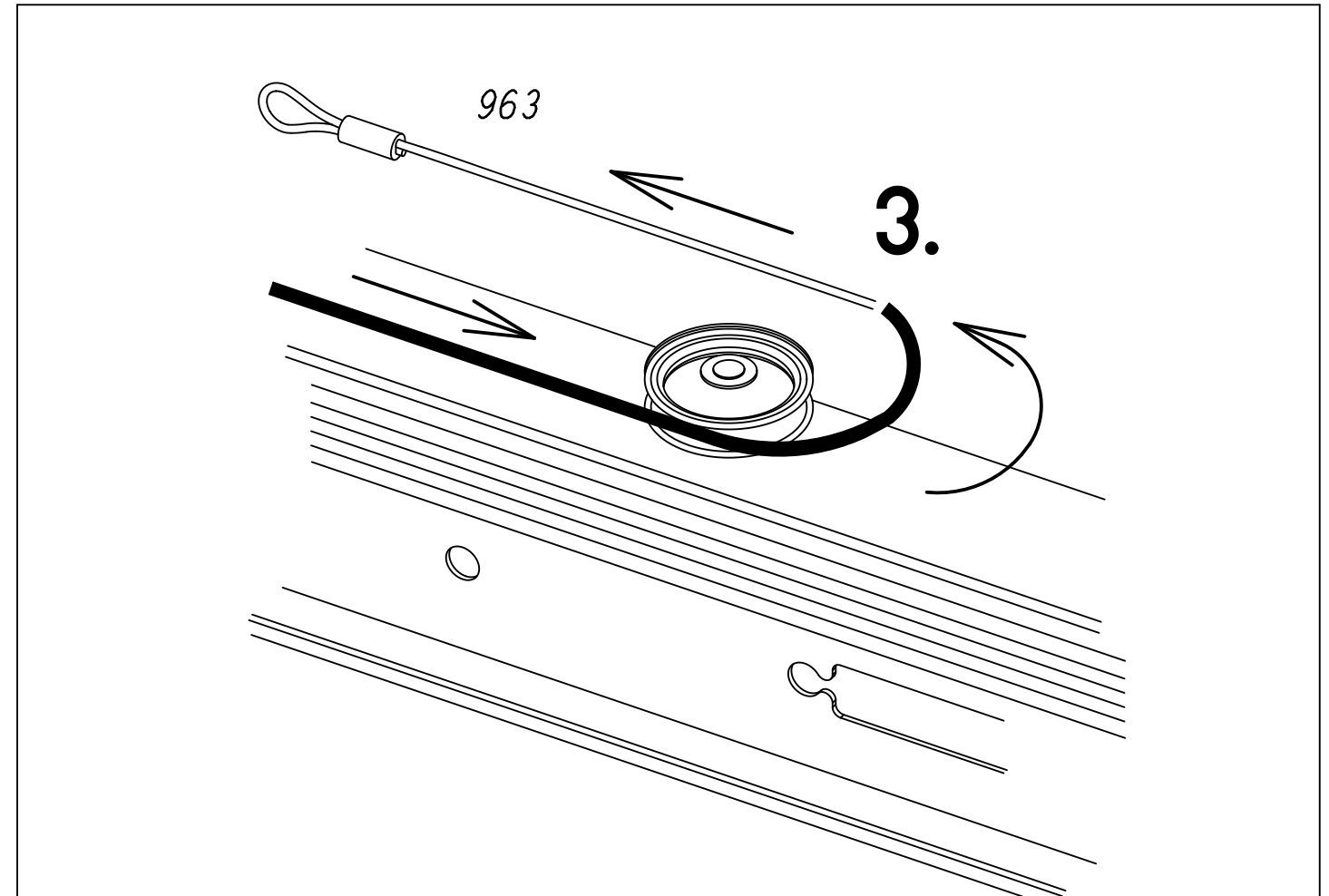
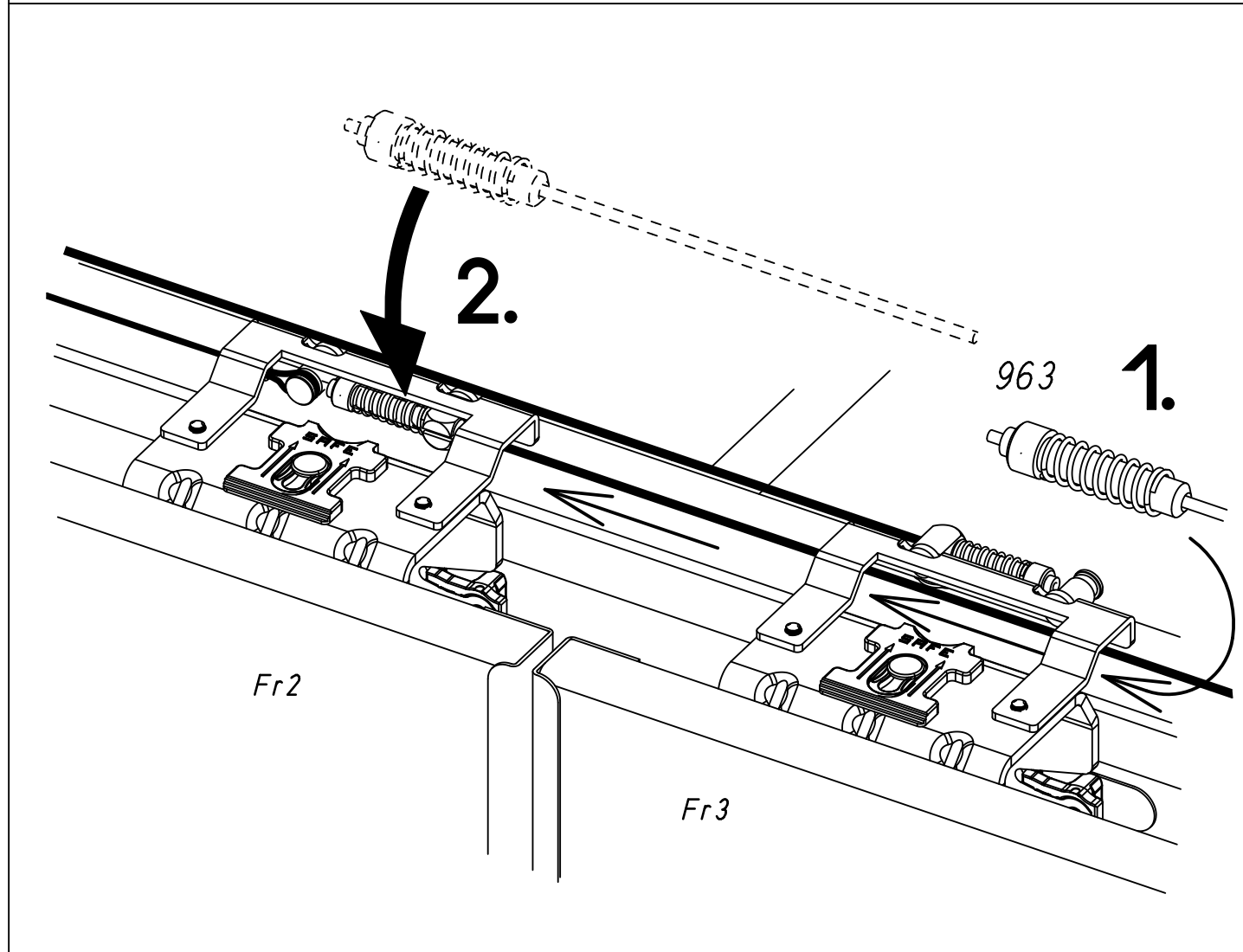
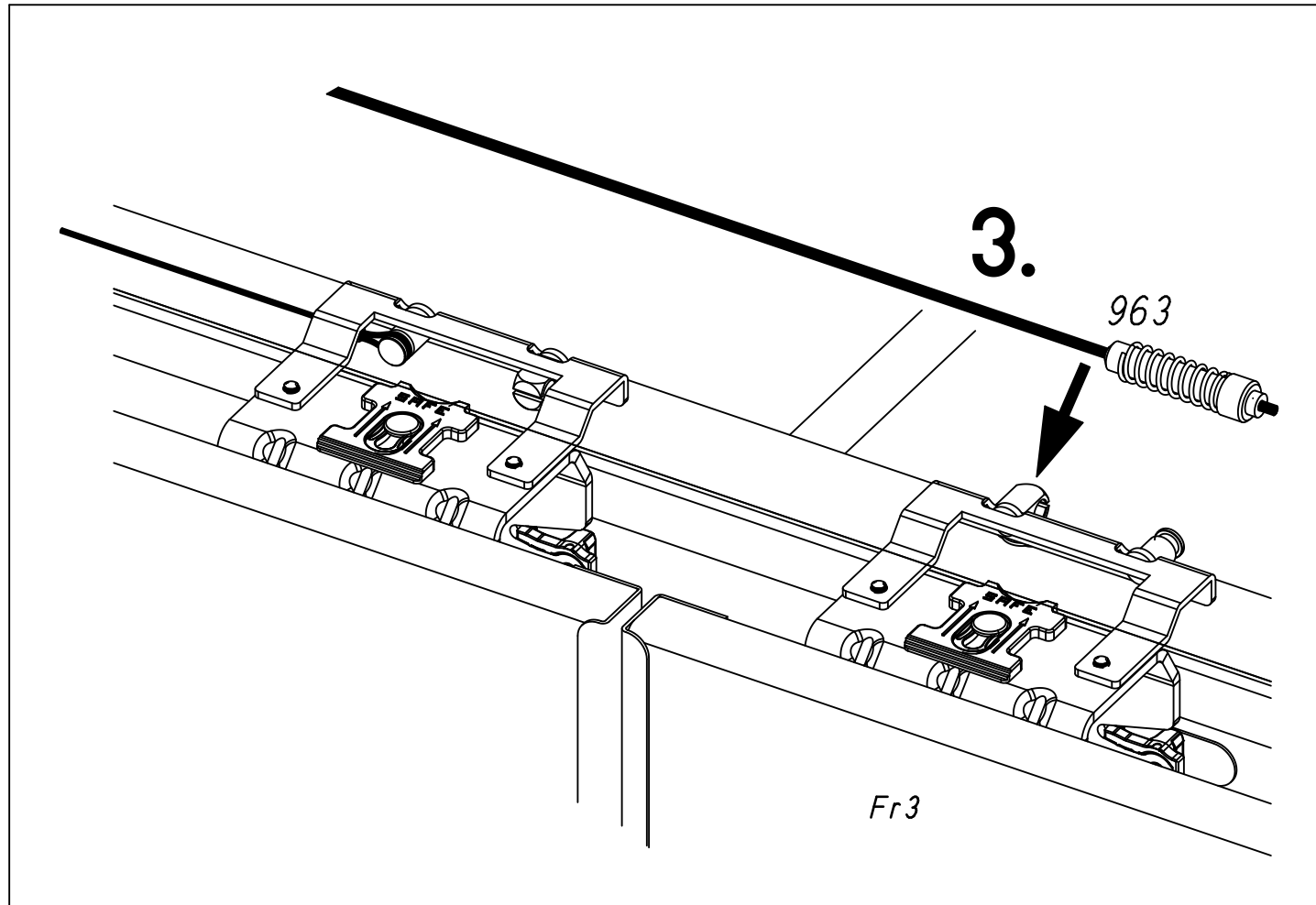
57 45



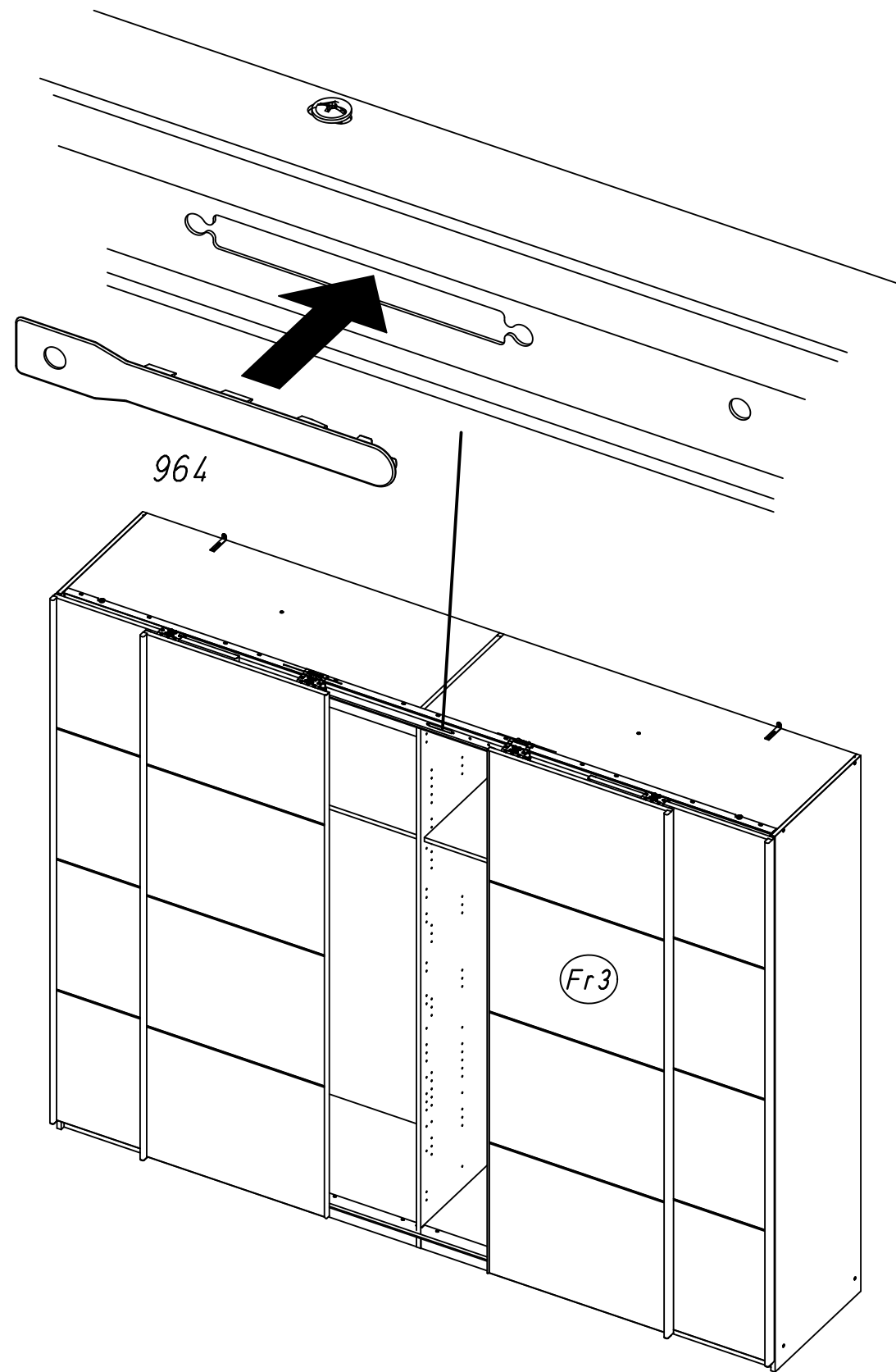
58

963

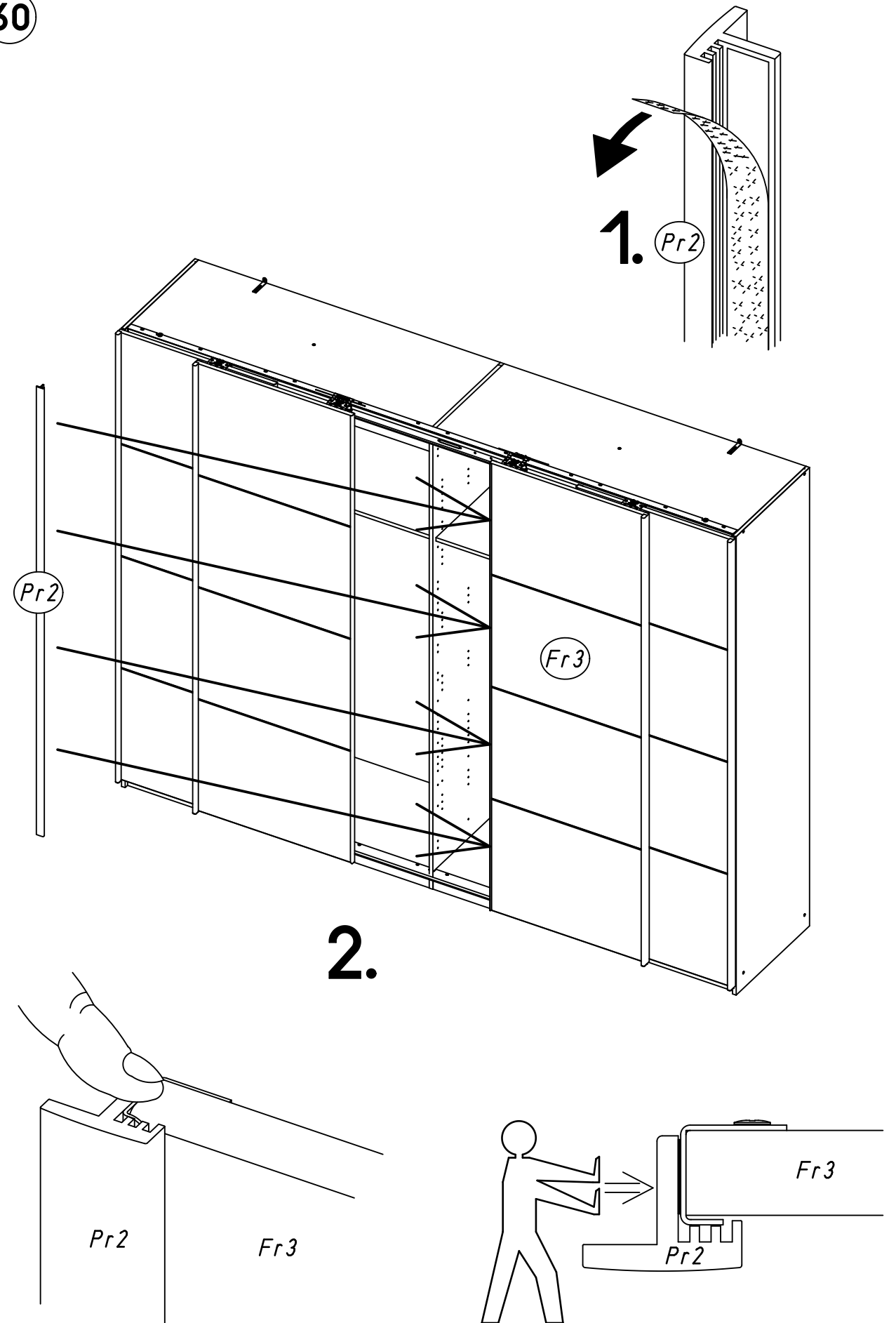




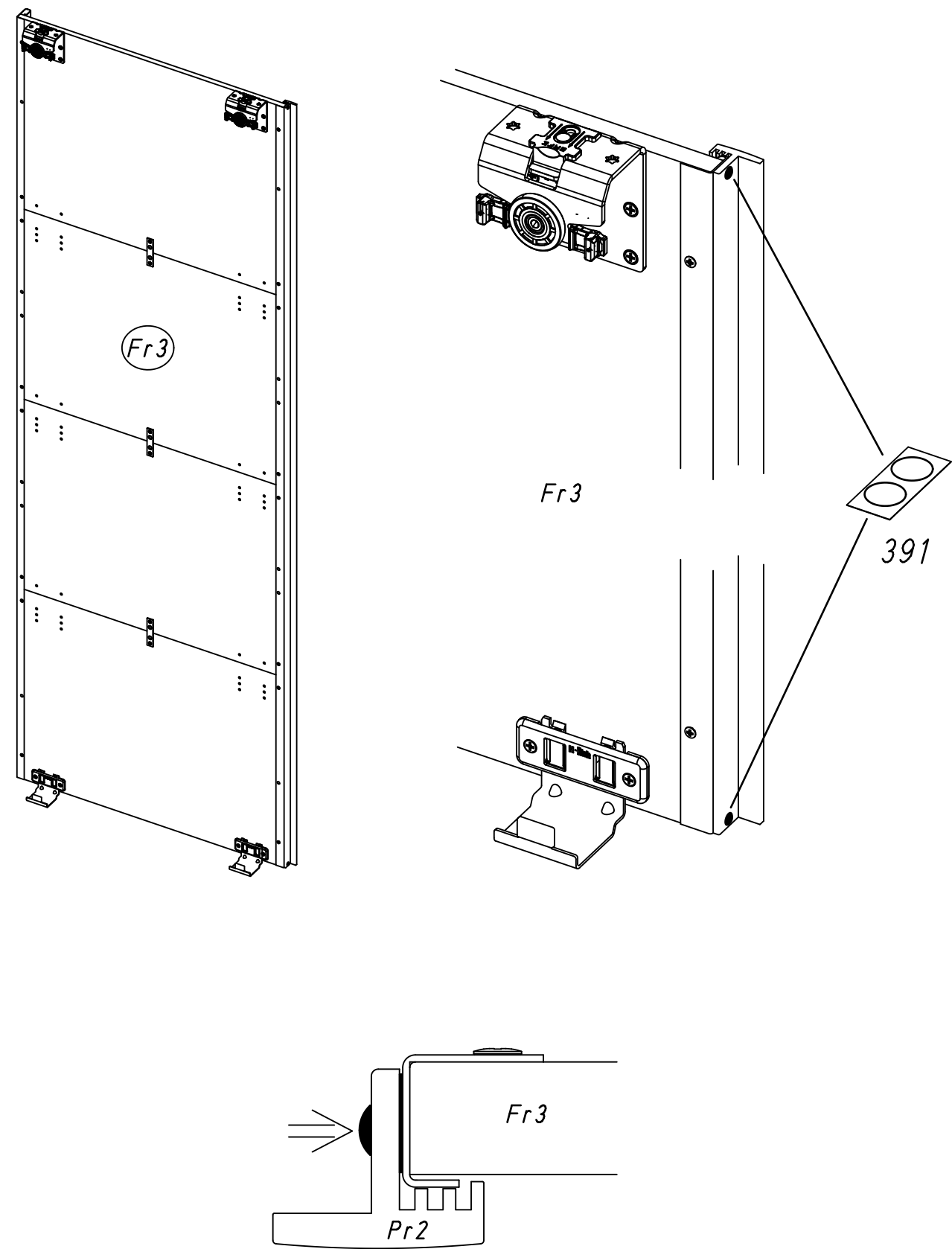
59 964



60



61 391



62 271

