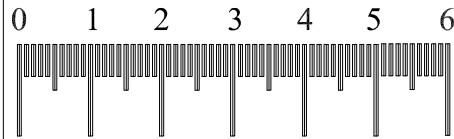
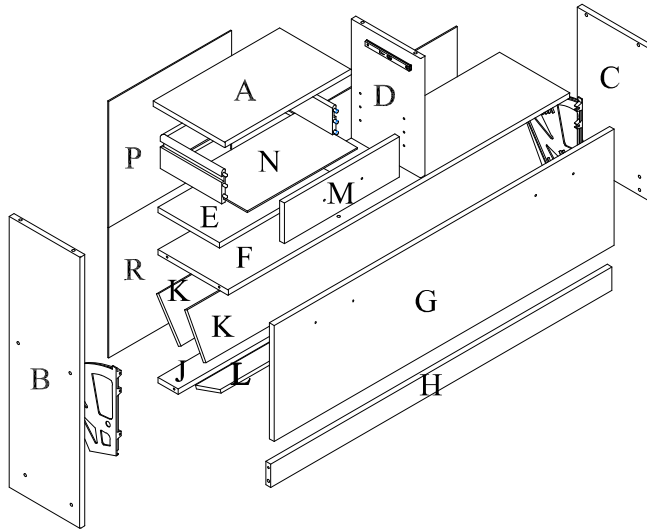
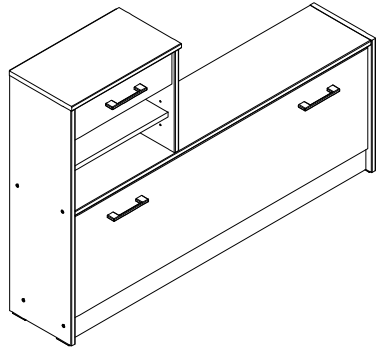
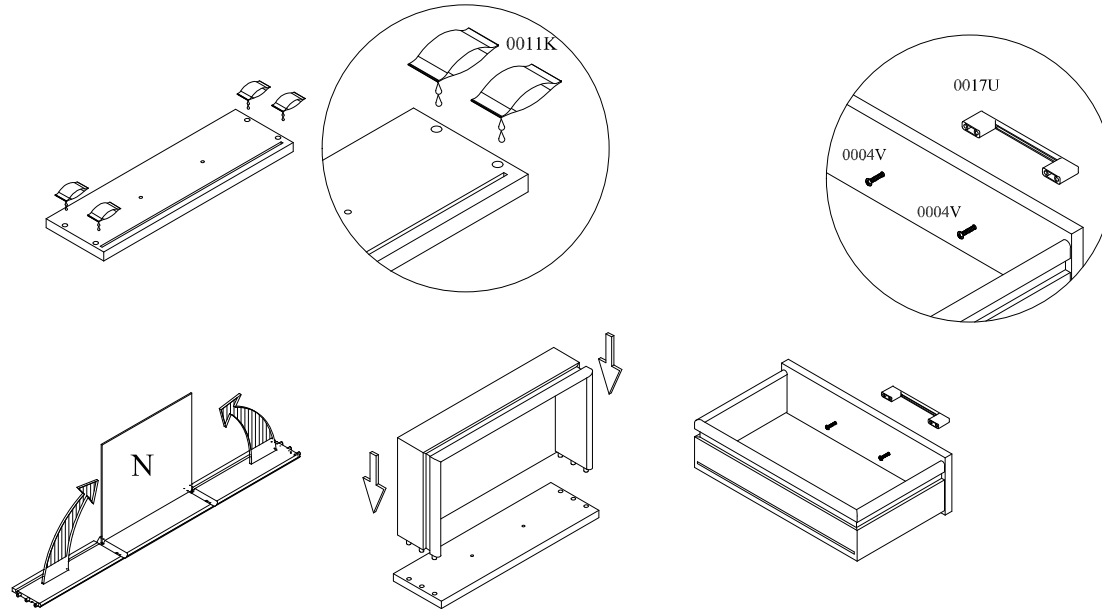


# As-02

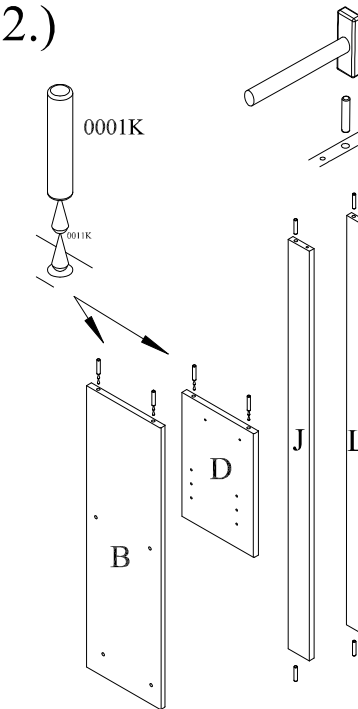


0013K	1x	0017U	3x	0005V	10x	0003V	14x	0008K	10x	0001K	8x
					7x50		3x16				8x40
0009K	4x	0016K	40x	0002K	4x	0101K	8x	0006K	2x	0004V	6x
	3.5x16								M4x10		4x30
0002V	4x	0011K	1x	0129K	1x						
						1x					
0024K	2x										

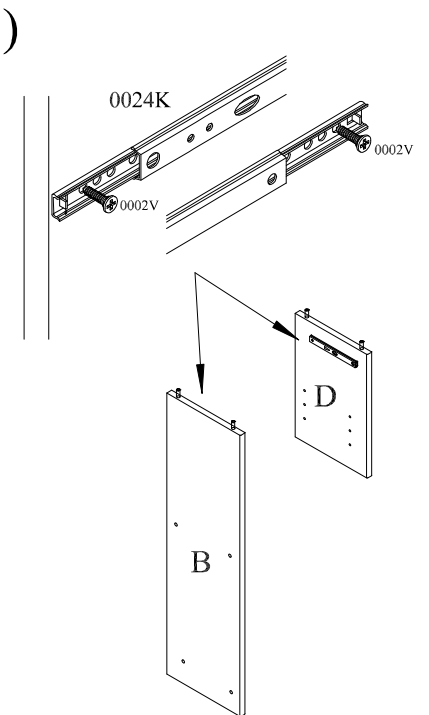
1.)



2.)

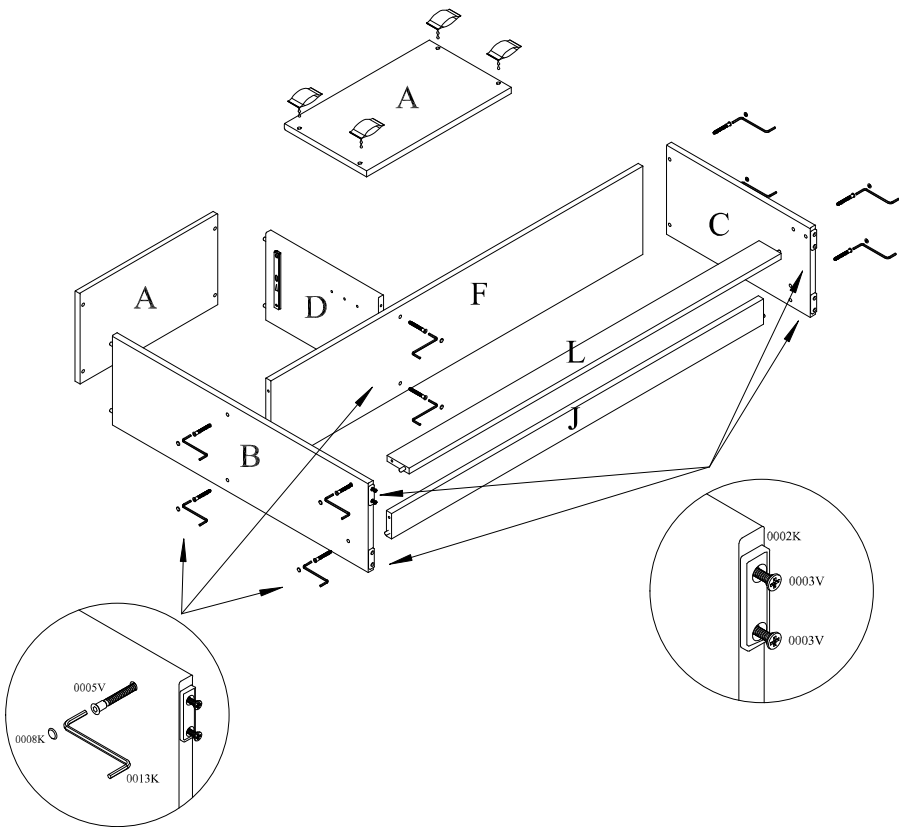


3.)



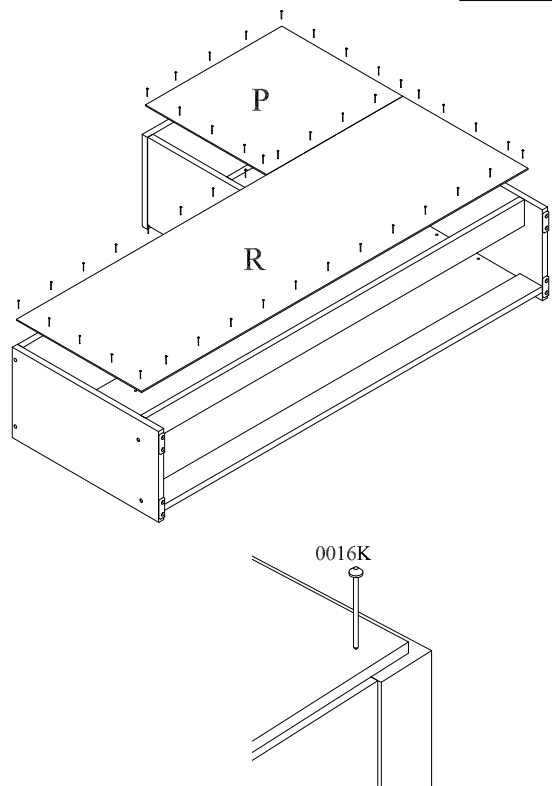
4.)

0011K	1x	0013K	1x	0005V	10x	0002K	4x	0003V	8x	0008K	10x
					7x50				3x16		



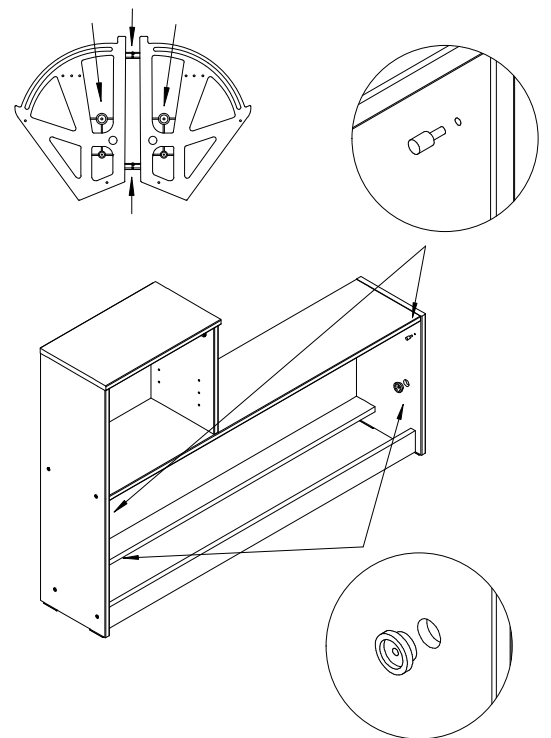
5.)

0016K	40x



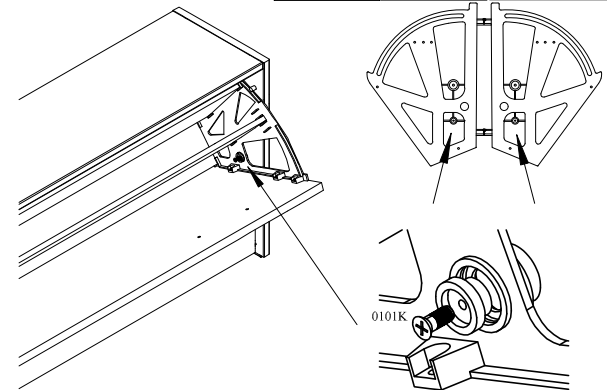
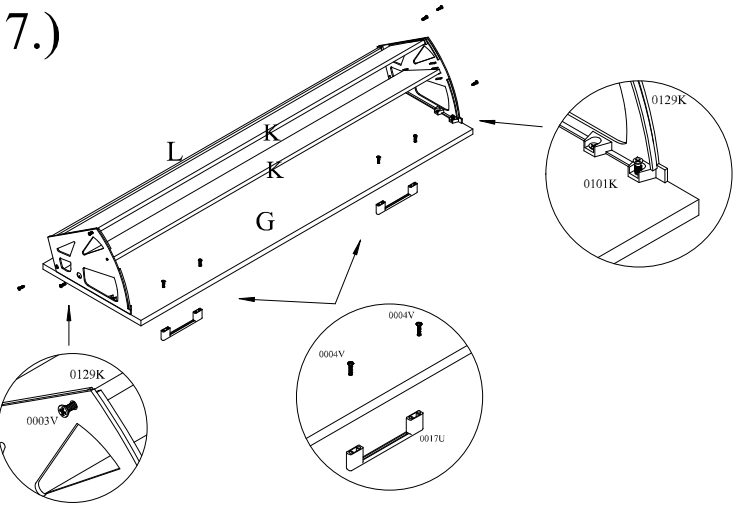
6.)

0129K	1x



7.)

0101K	8x	0017U	2x	0004V	4x	0003V	6x	0129K	1x
					4x30		3x16		



8.)

0006K	2x	0009K	4x
	M4x10		

