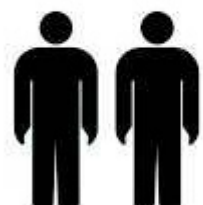
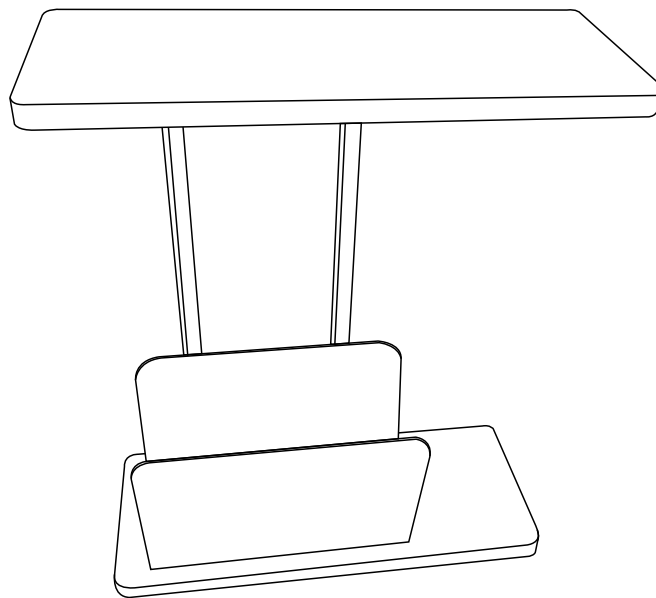


- | | |
|---------------------------------------|-----------------------------------|
| D Montageanleitung | GB Assembly instructions |
| FR Notice de montage | IT Istruzioni di montaggio |
| NL Handleiding voor de montage | PL Instrukcja montażu |
| CZ Montážní návod | SK Návod na montáž |
| HU Szerelési útmutató | RO Instrucțiuni de montaj |
| TR Montaj talimatı | RU Инструкция по монтажу |

5630.30 Beistelltisch Aarhus

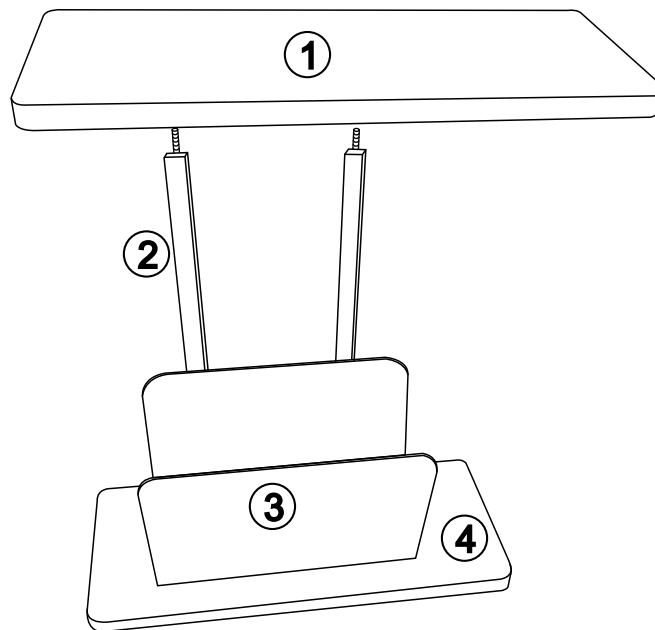
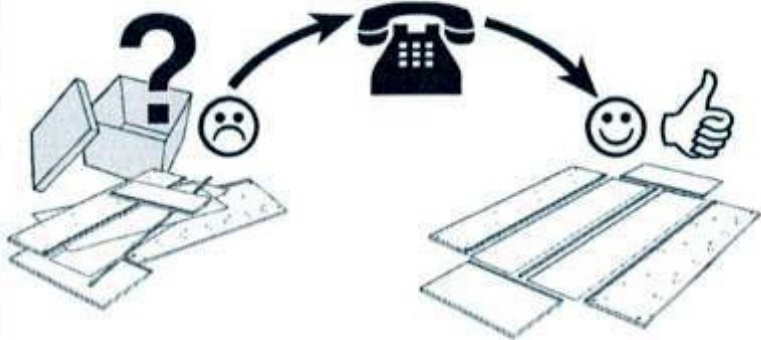
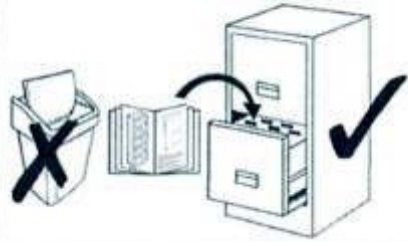


**Service • Assistenza • Dienstverlening • Serwis
Servis • Szerviz • Сервисная служба**

Name • Nom • Nome • Naam
Nazwa • Jméno • Názov • Név
Denumire • Isim • Название

Nr. • No. • N° • Номер • Č. • Sz

Tur • Type • Tip • Típus • Тиро
Тип



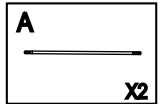
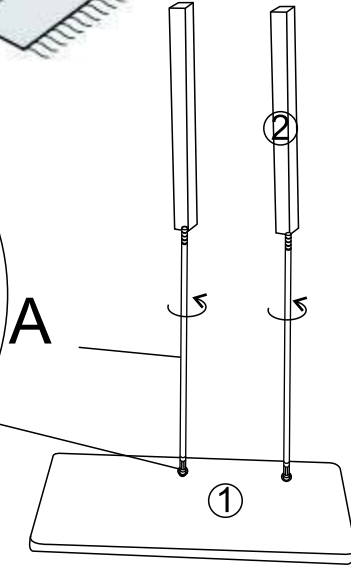
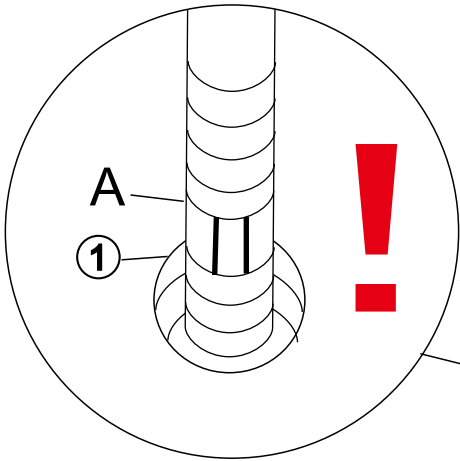
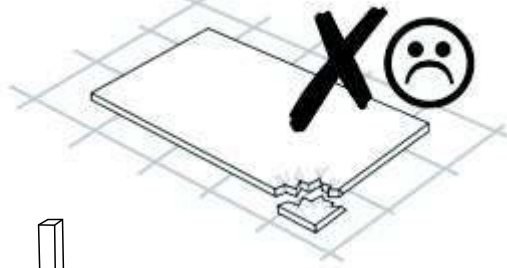
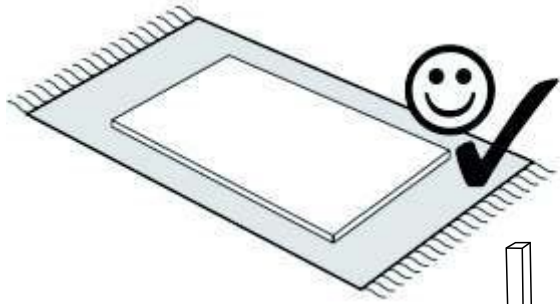
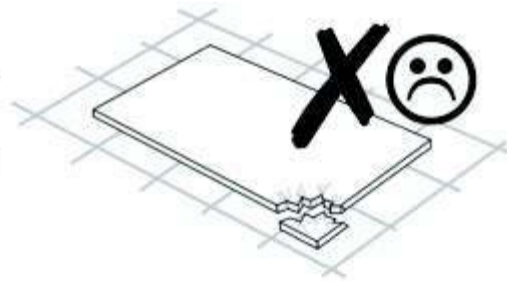
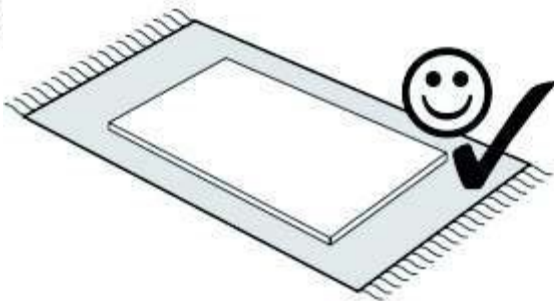
A 8X590MM X2	B 8X18 X2	C X2	D M4 X1
E M5 X1	F 8X20 X2		

1x ①

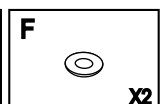
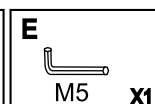
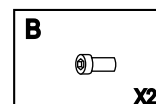
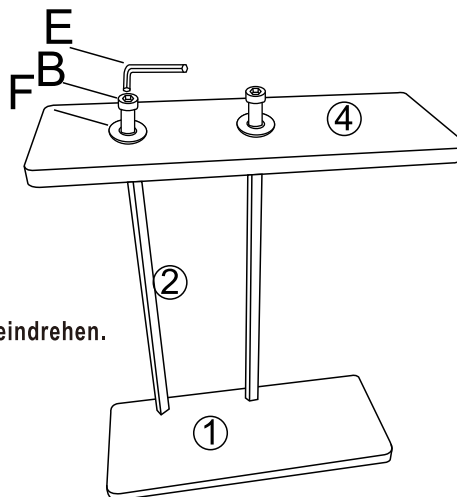
2x ②

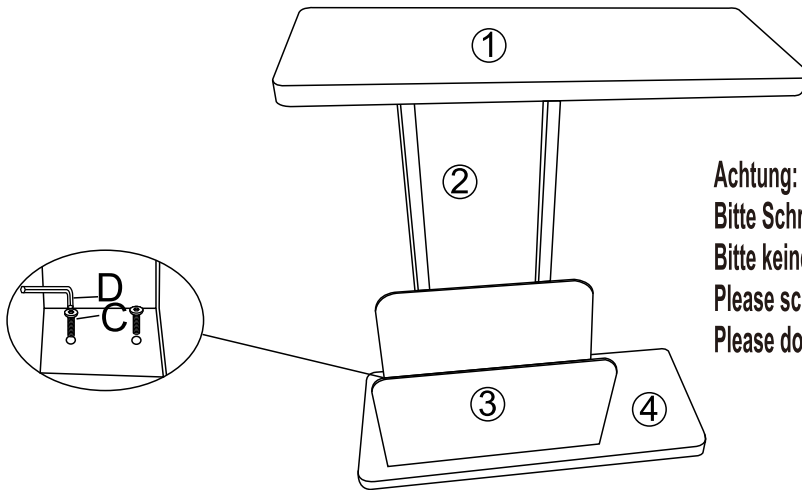
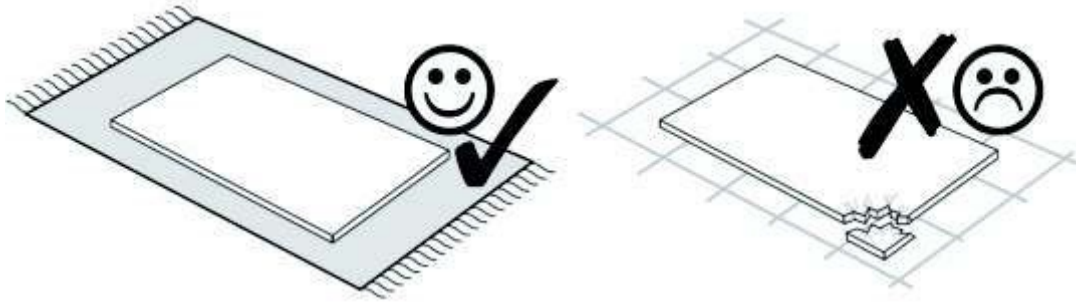
1x ③

1x ④

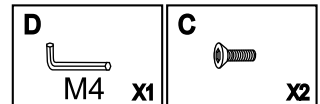
A**B**

Achtung:
 Bitte Schraube B vorsichtig von Hand eindrehen.
 Bitte keinen Akkuschauber benutzen.
 Please screw in part B by hand.
 Please do not use a cordless drill.



C

Achtung:
 Bitte Schraube C vorsichtig von Hand eindrehen.
 Bitte keinen Akkuschauber benutzen.
 Please screw in part C by hand.
 Please do not use a cordless drill.

**D**