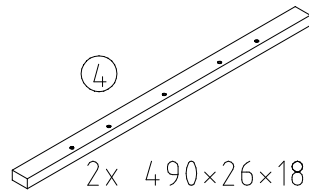
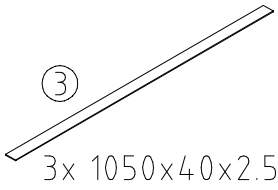
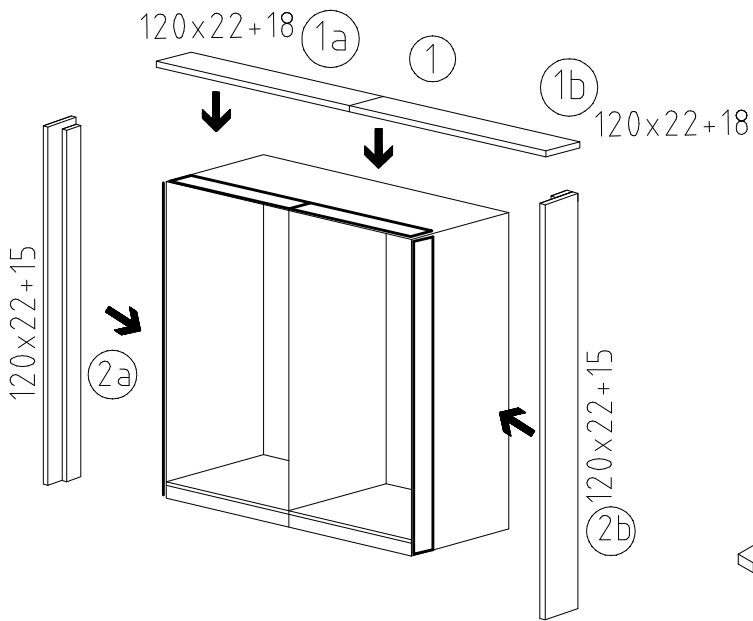
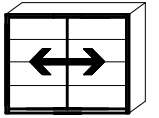
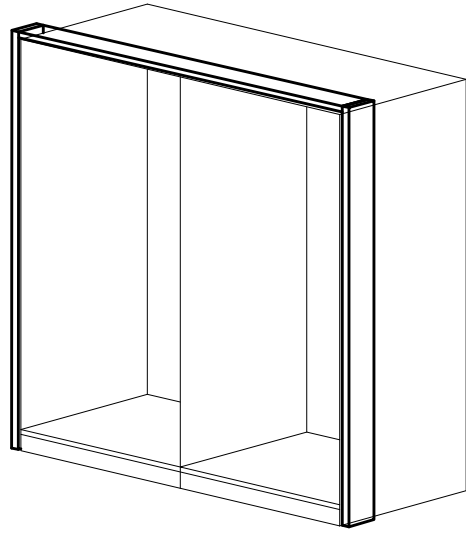
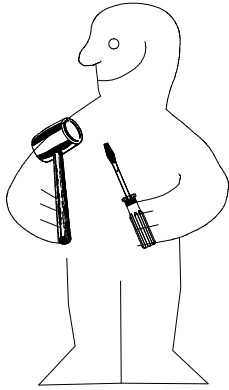
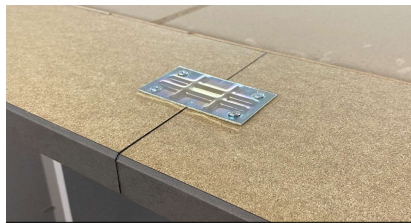
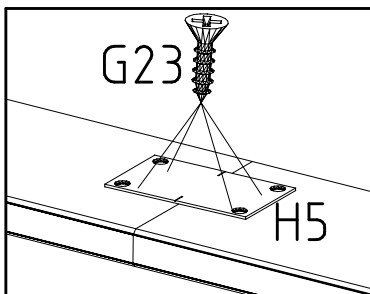


980016

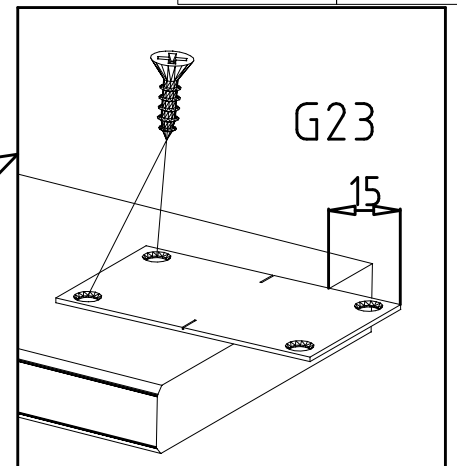
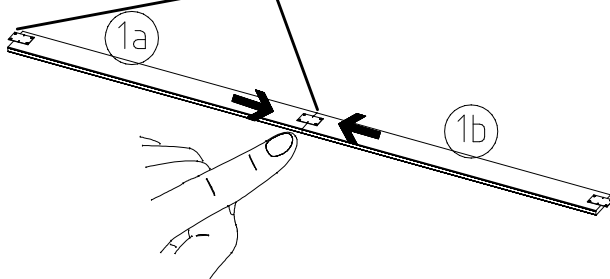


	4 X 30 mm SP30 121 128	10x
	H5 114 183	3x
	4x15 mm G23 121 110	8x
	SP50 4,5 X 50 mm 121 997	6x
	NA 25 129 402	15x

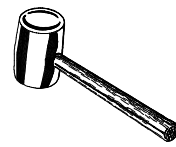
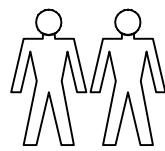
1



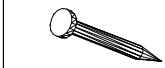
4x15 mm G23 121 110	H5 114 183
------------------------	---------------



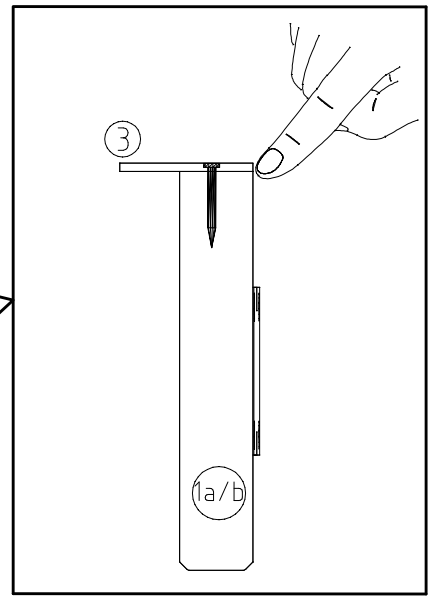
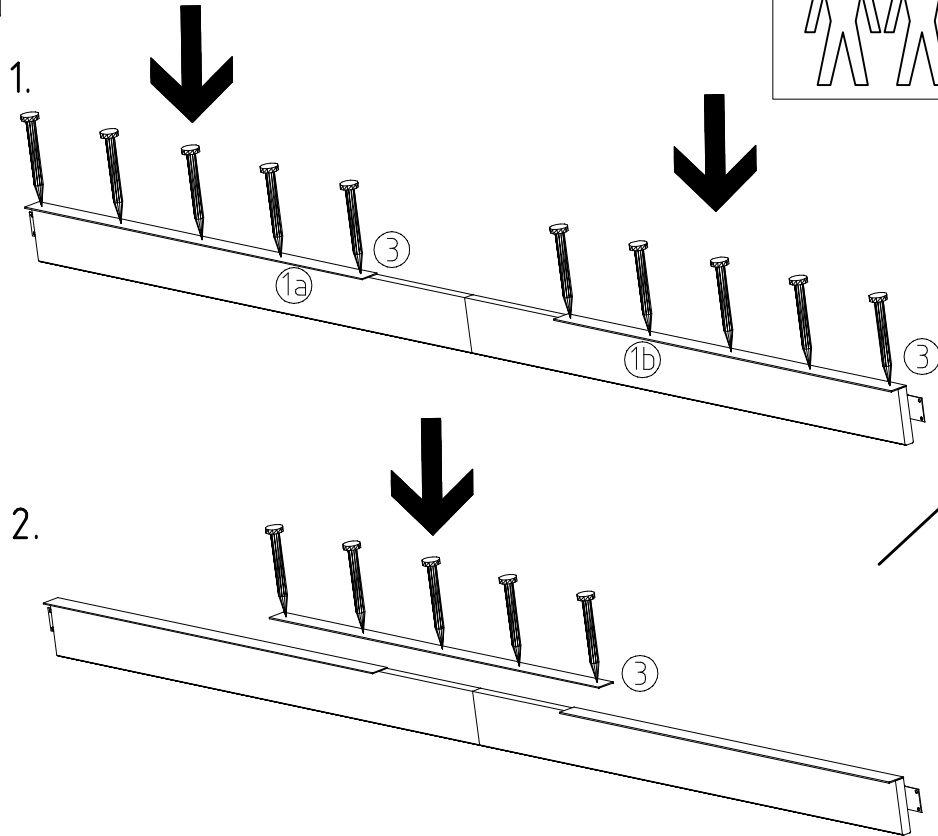
2



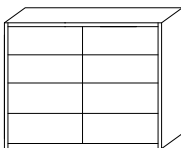
NA 25



129 402



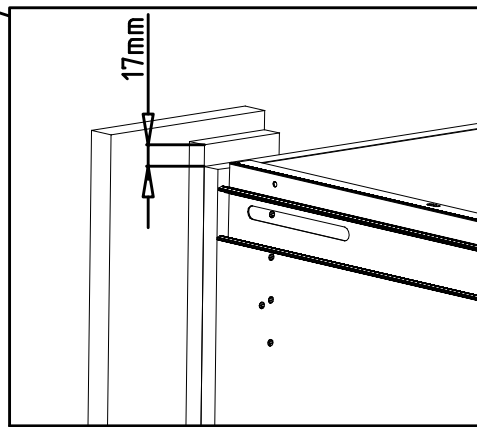
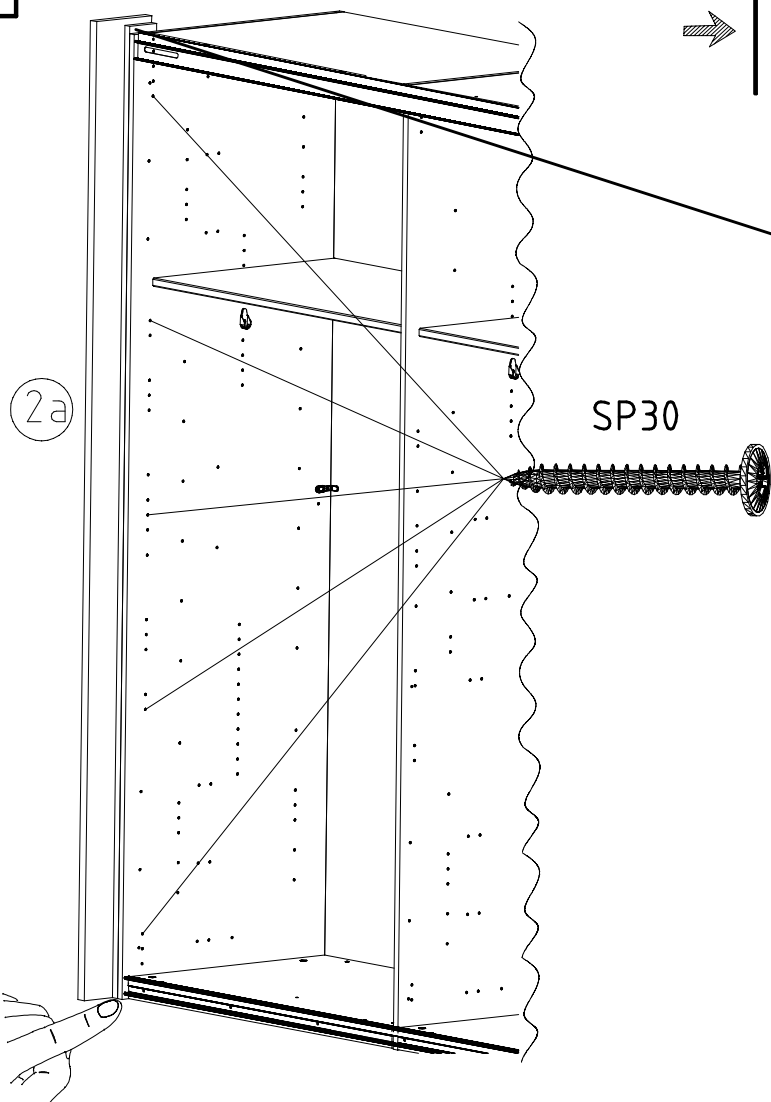
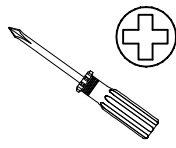
3



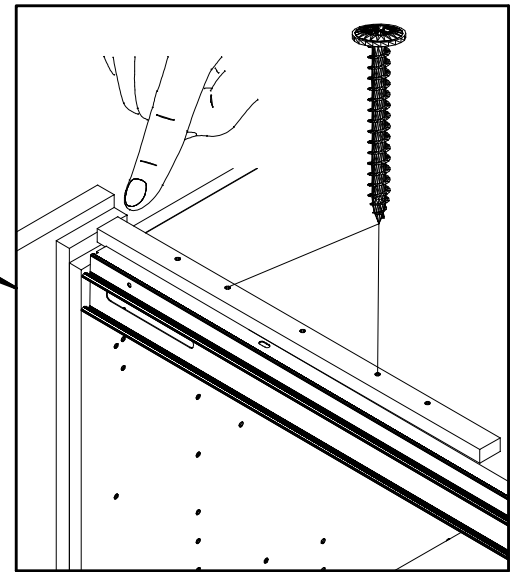
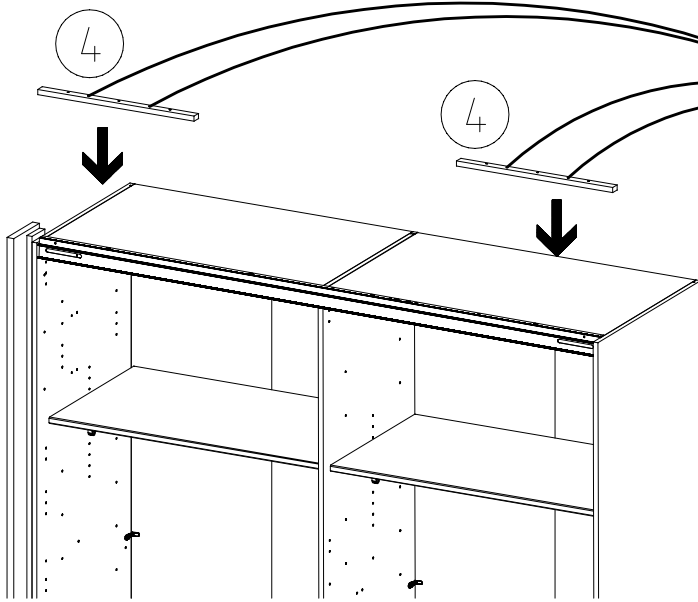
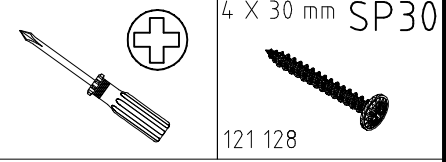
4 X 30 mm SP30



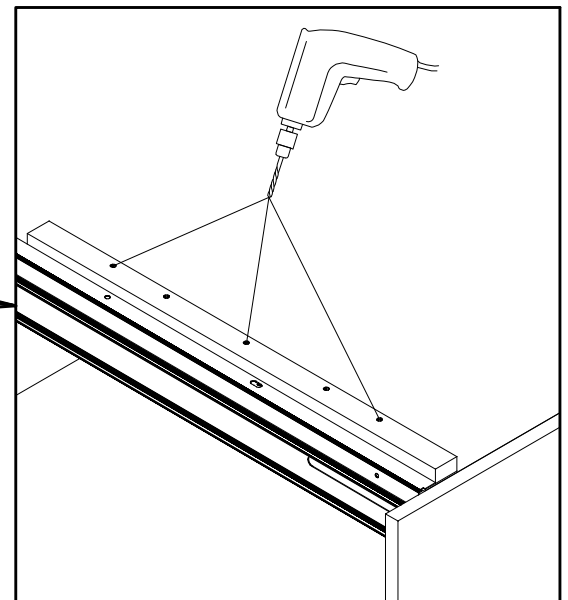
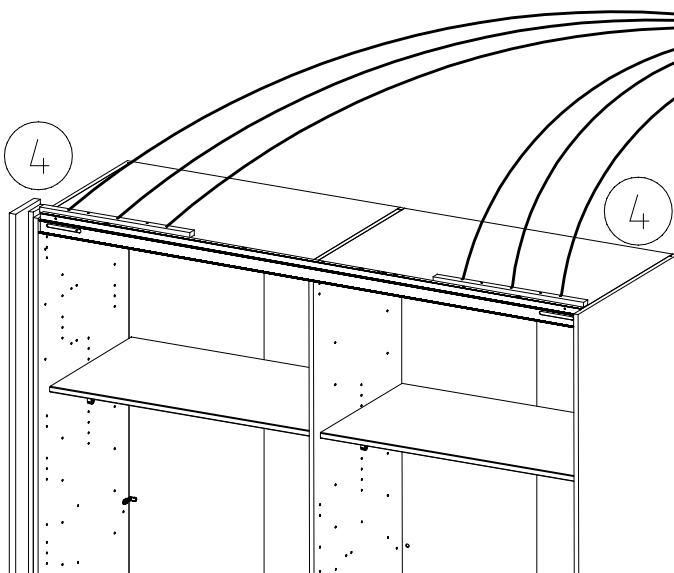
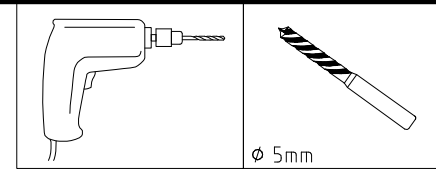
121 128



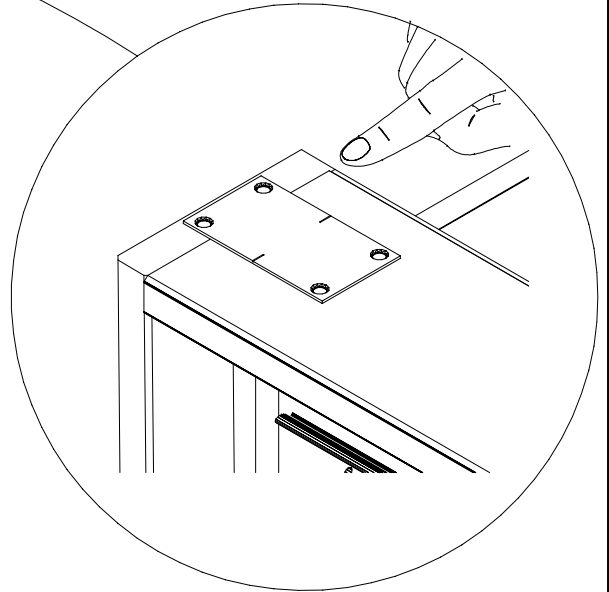
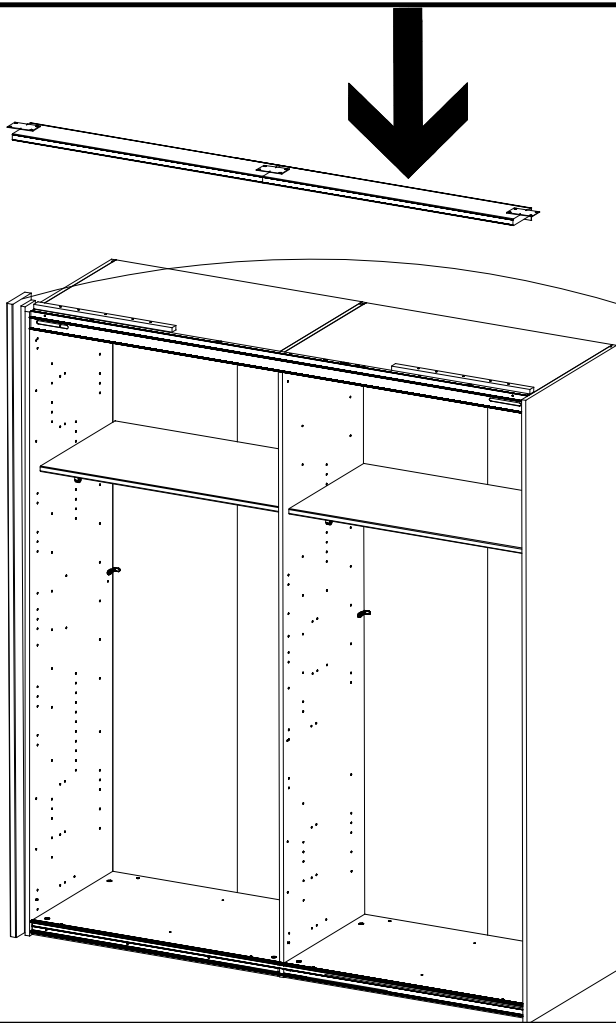
4



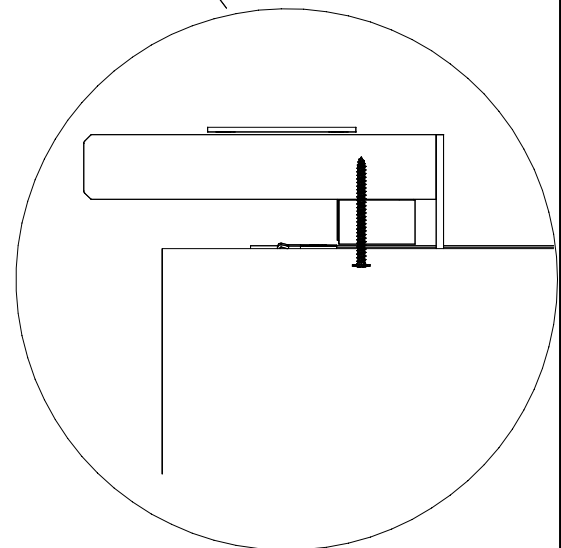
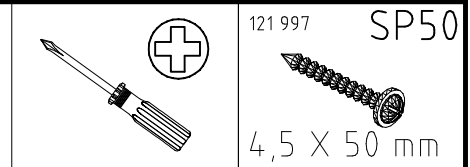
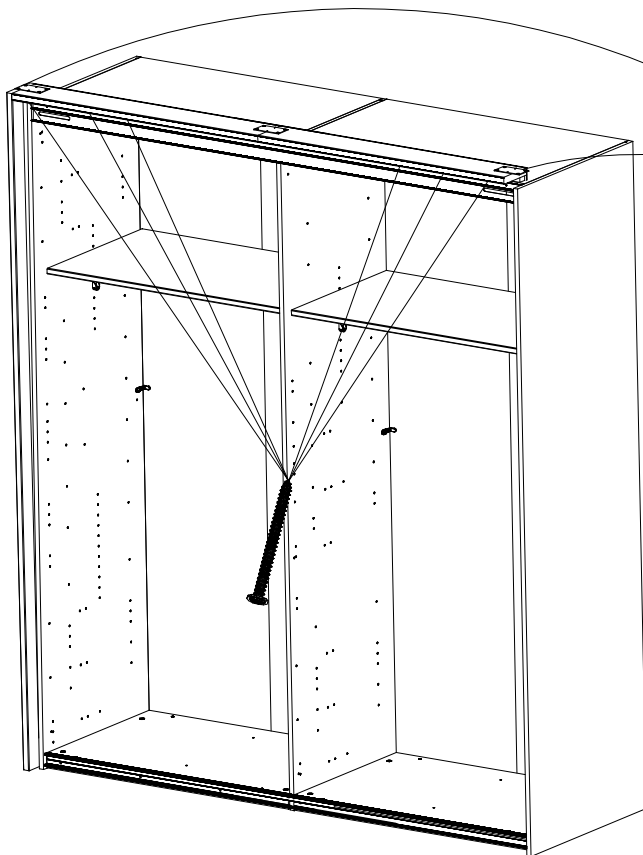
5



6



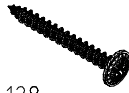
7



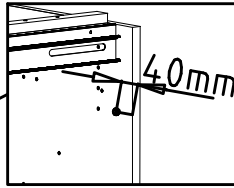
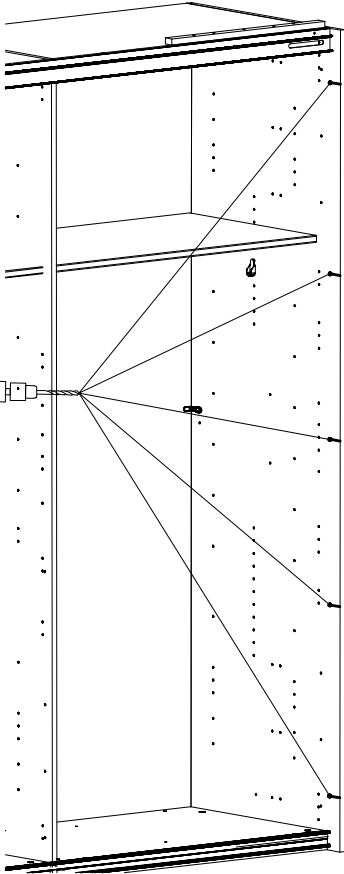
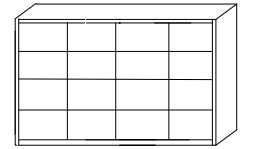
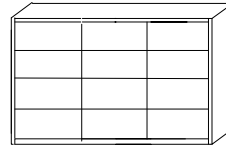
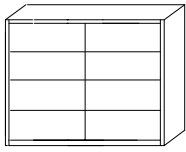
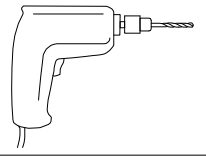
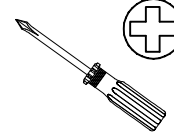
8

4 X 30 mm SP30

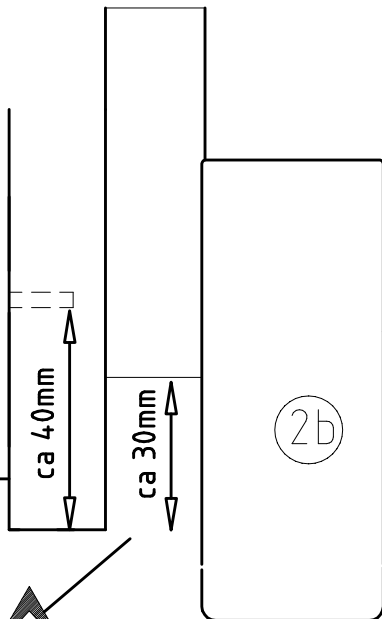
121 128



Ø 5mm



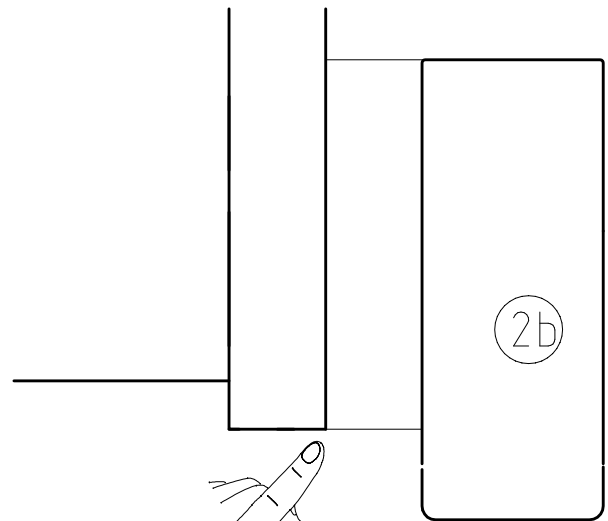
40mm



ca 40mm

ca 30mm

2b



2b

