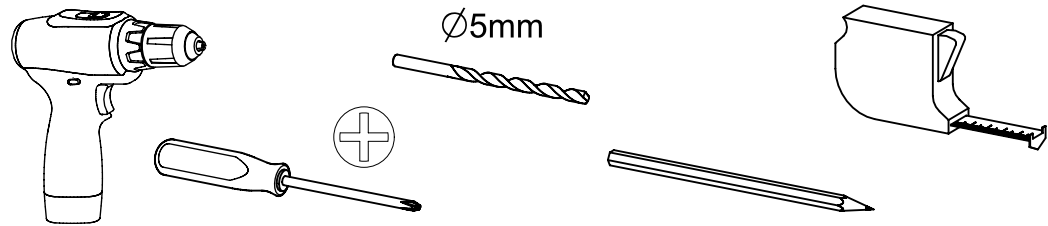


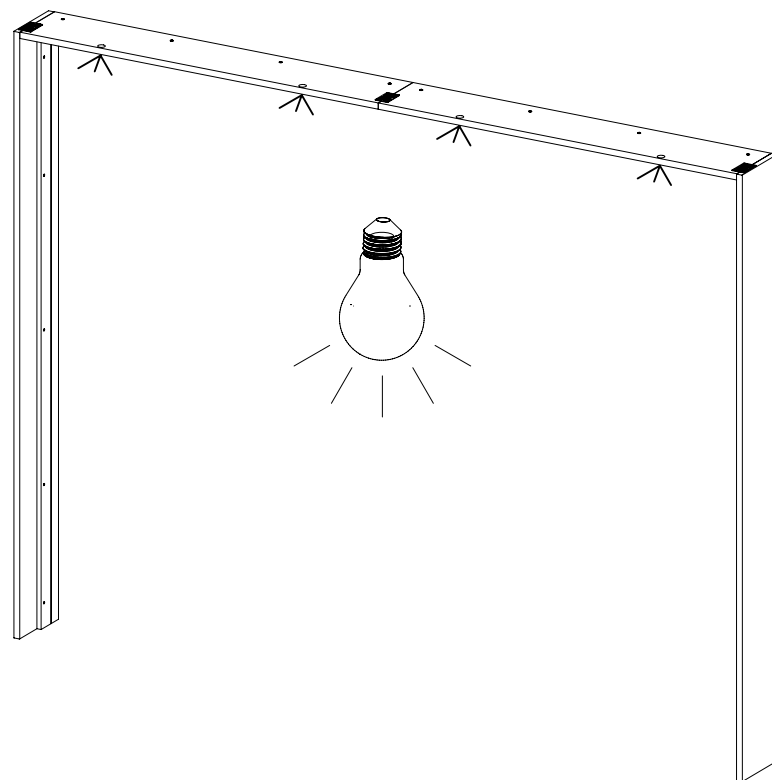
1.

M2627_04

rauch



1-1,5h



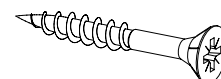
M2627

2.

18x

4x30

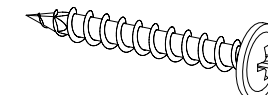
213



8x

4,5x35

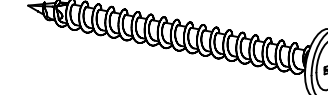
214



Xx

4x45

220



12x

4x17

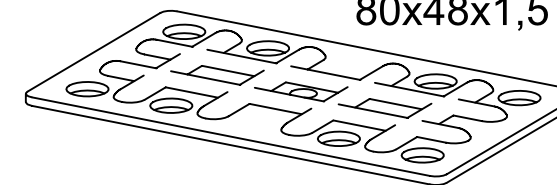
244



3x

80x48x1,5

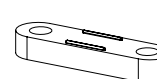
330



4x

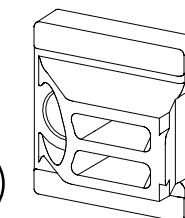
23x6x3,5

823



2x

1194



8x

3x13

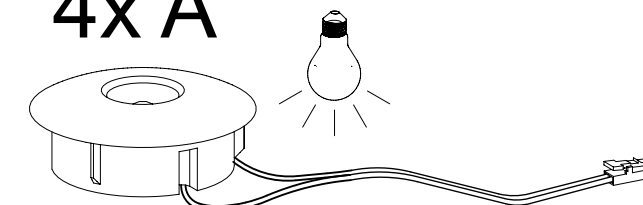
1196



1x

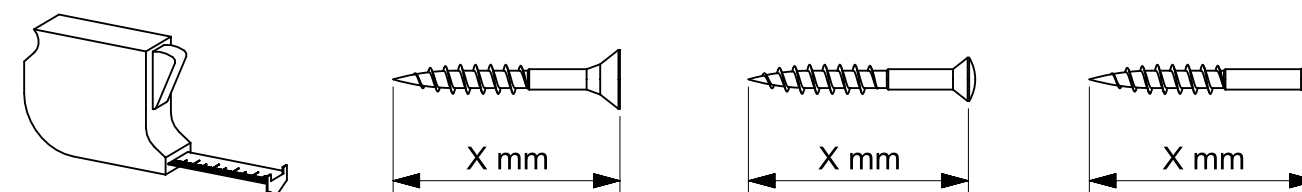
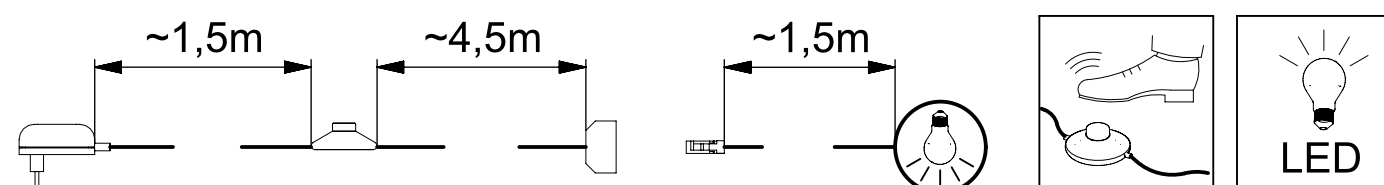
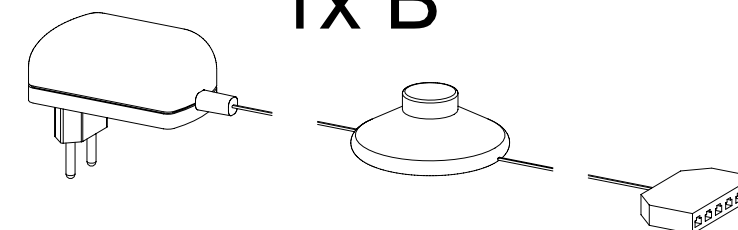
TR010

4x A

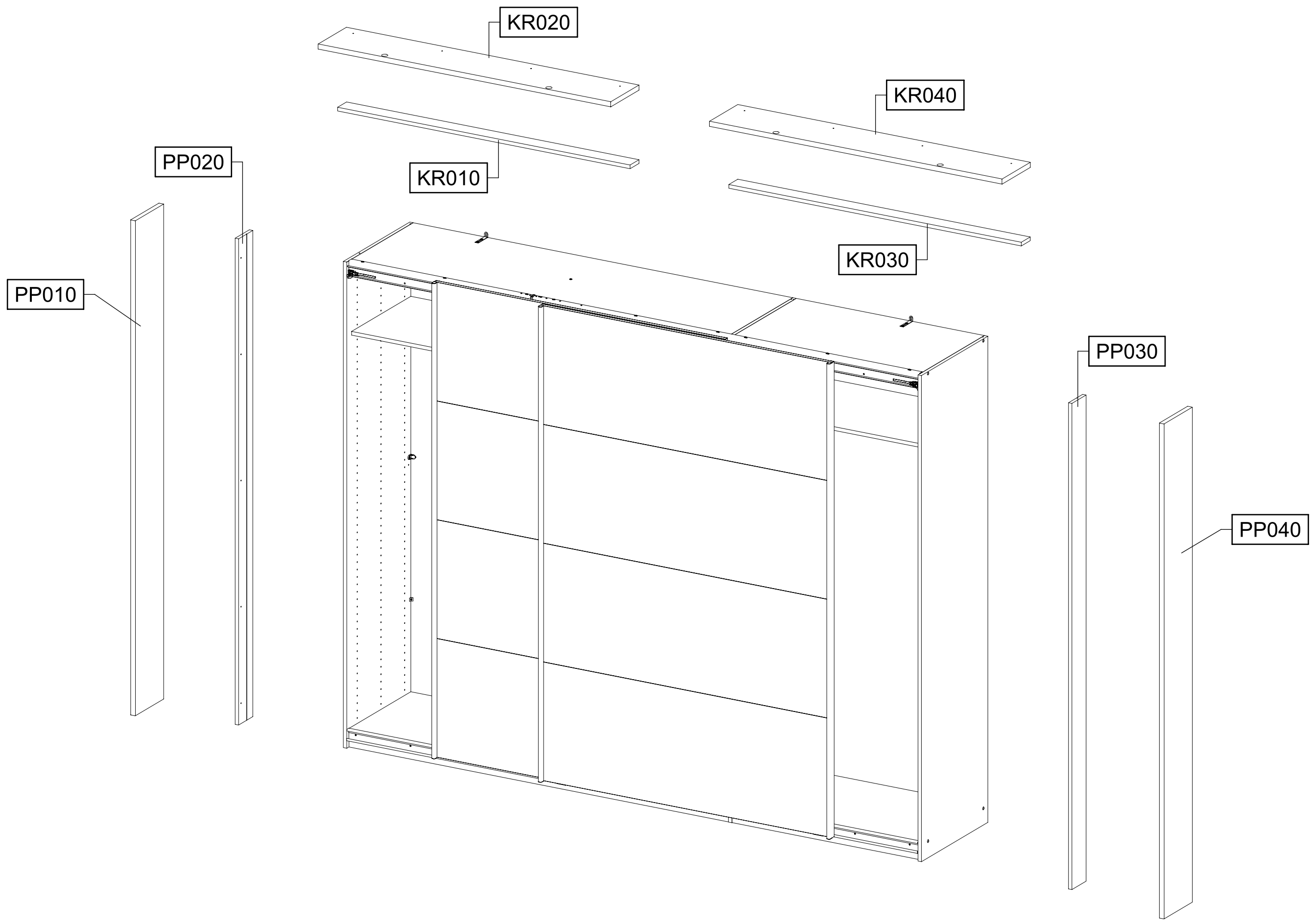


"Dieses Produkt enthält eine Lichtquelle der Energieeffizienzklasse <G>"

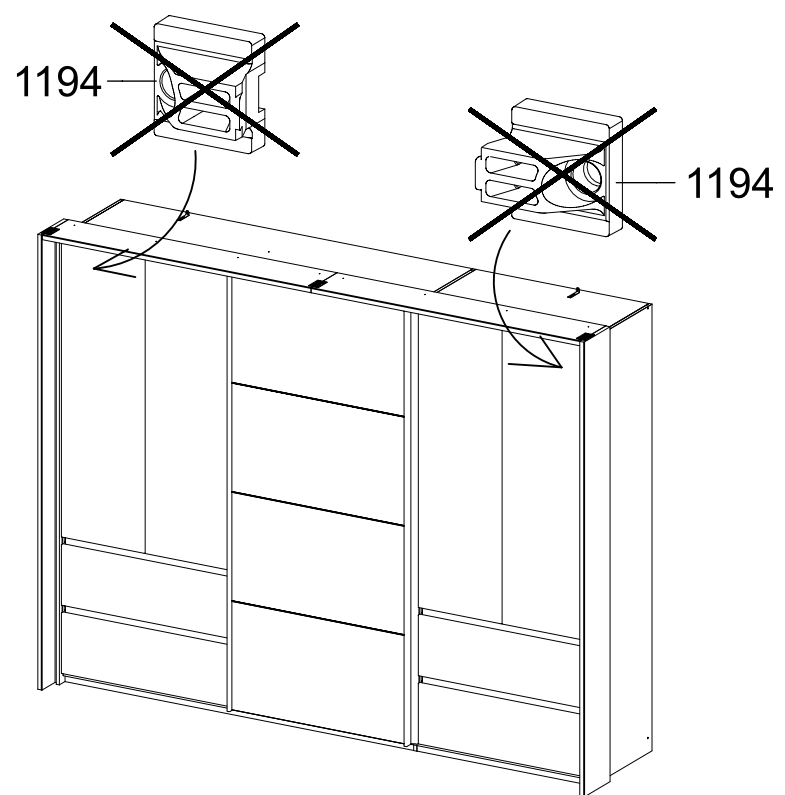
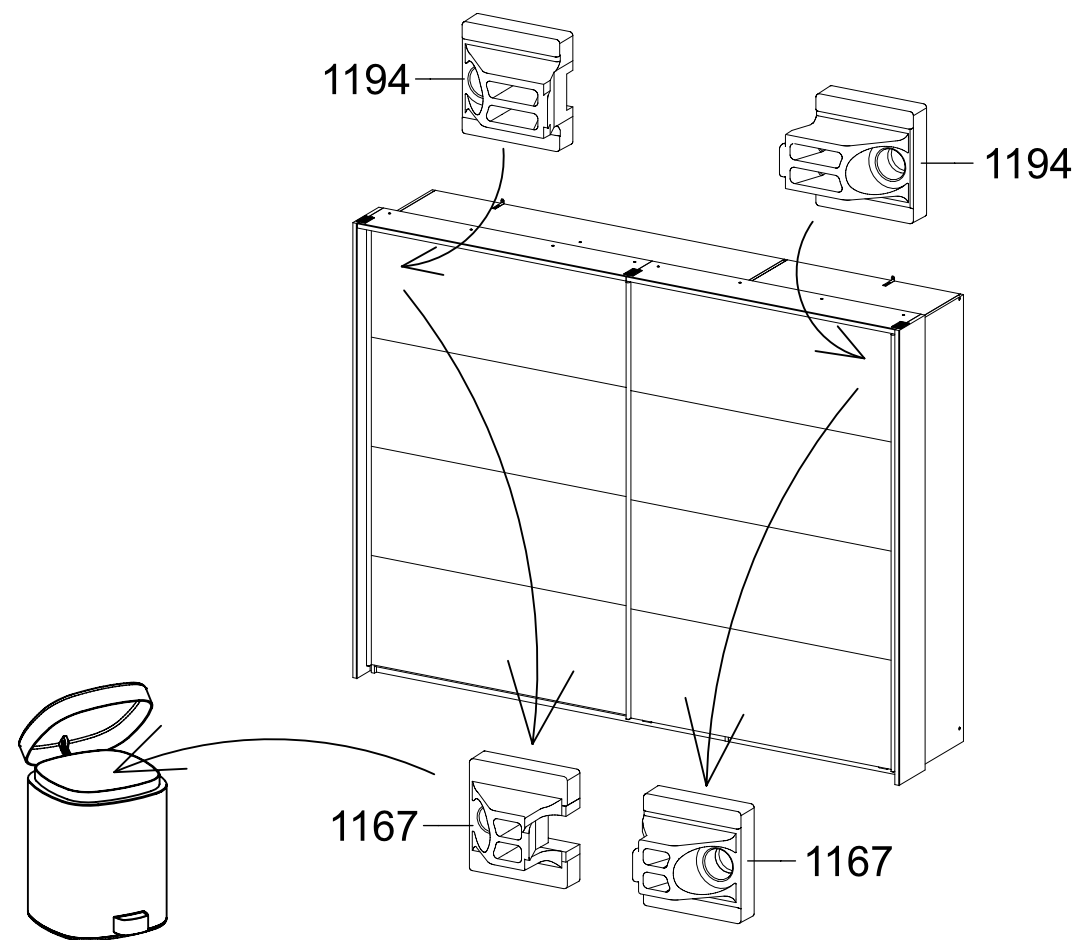
1x B



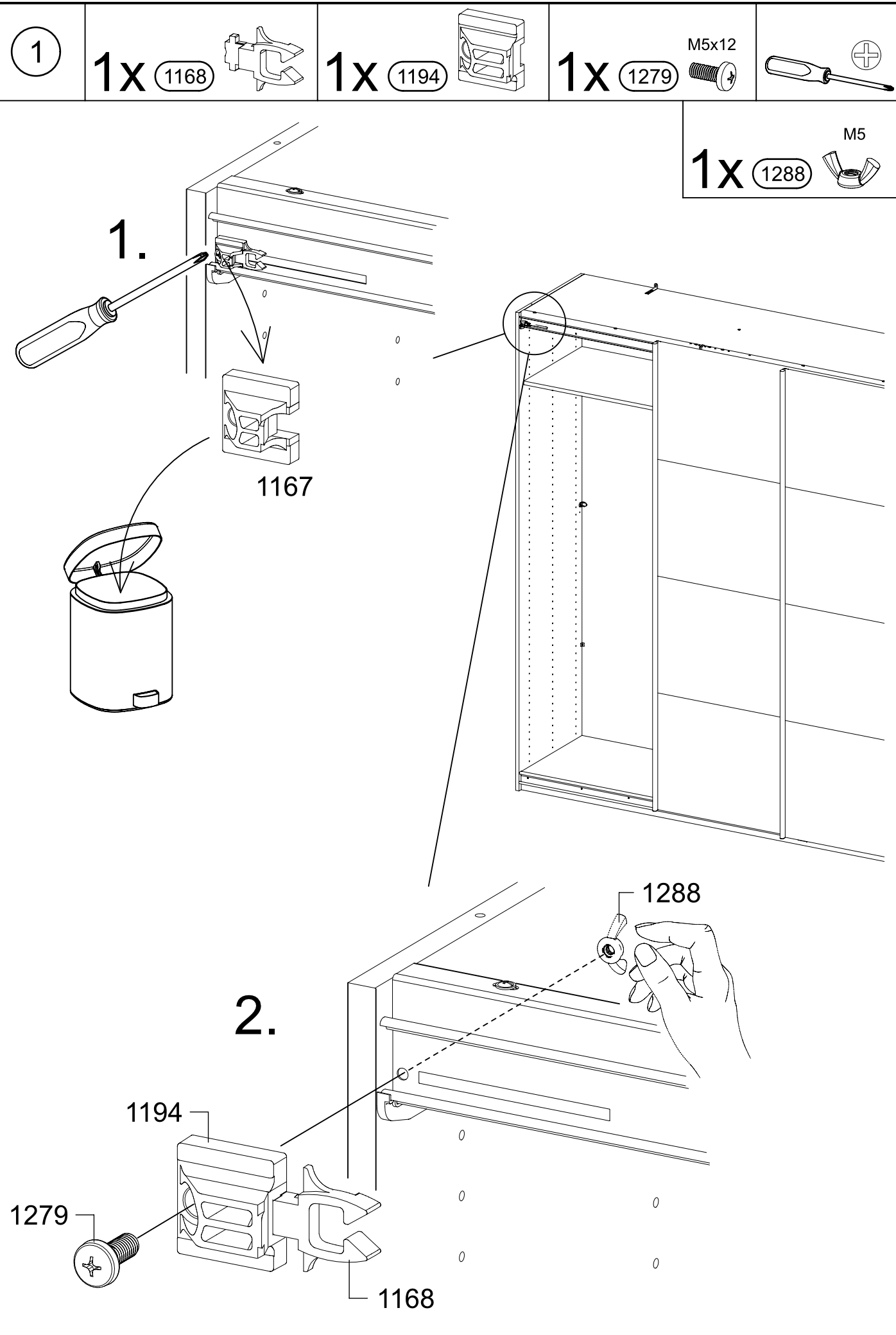
M2627

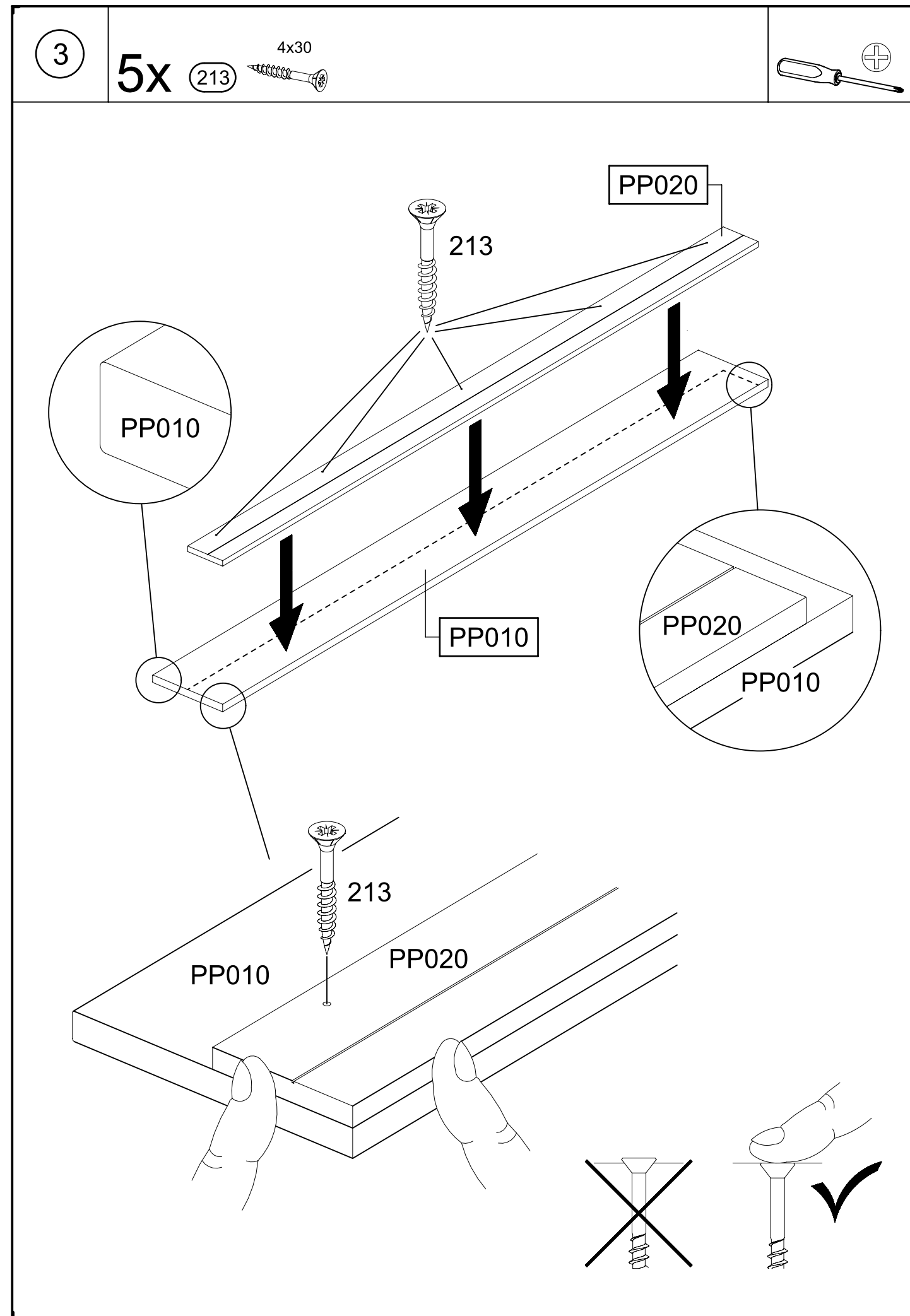
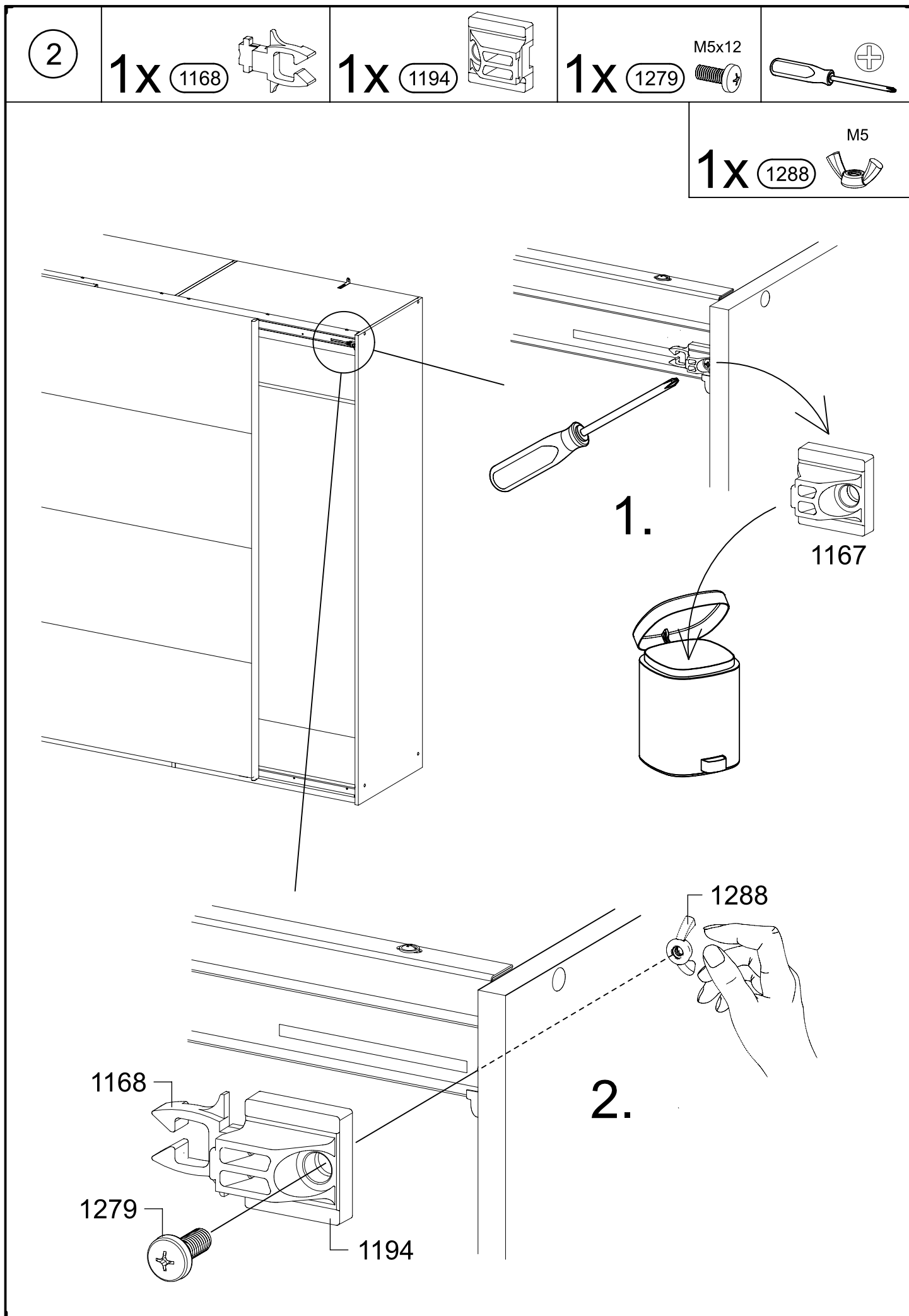


5.



6.



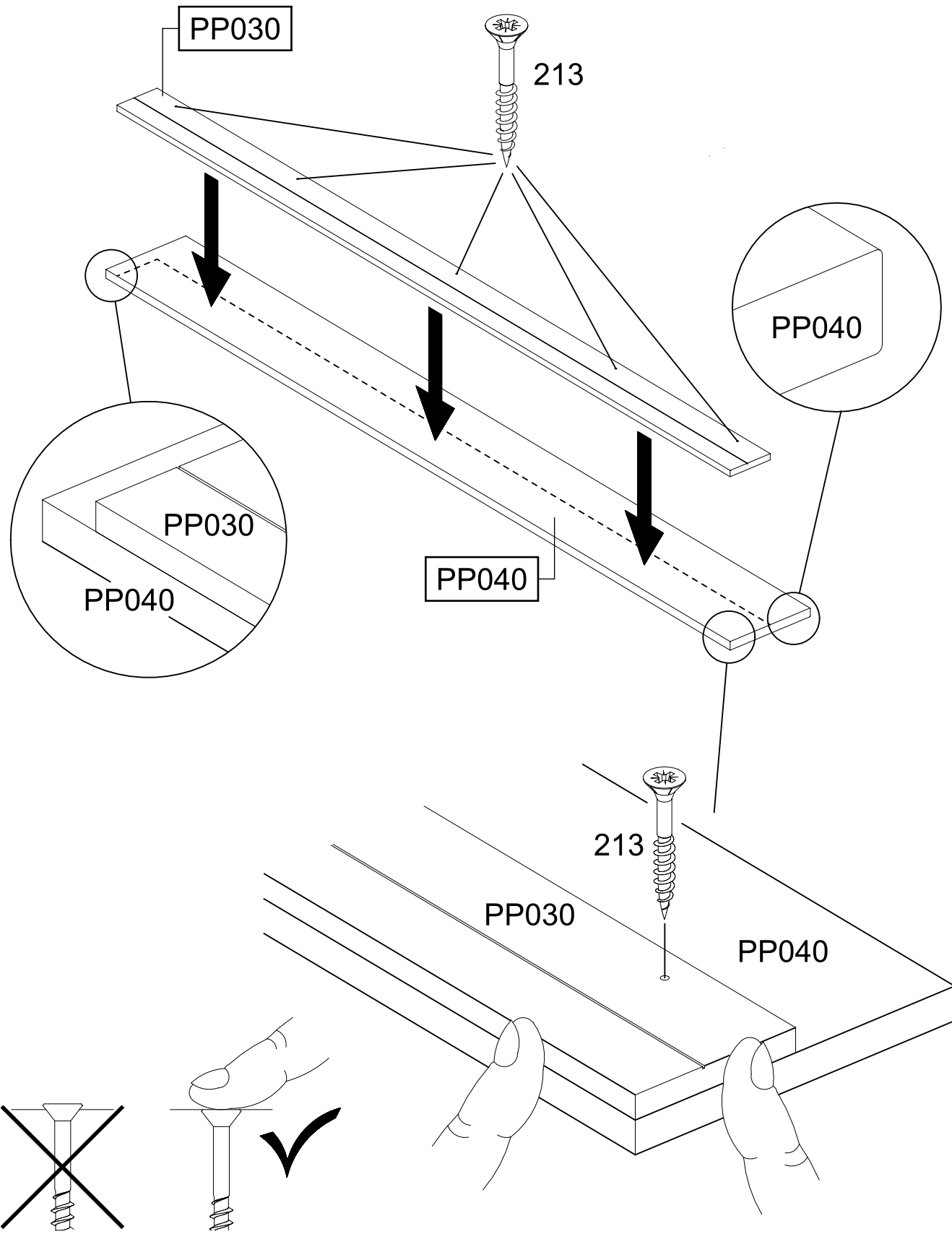
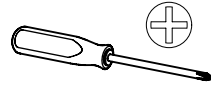


4

5x

213

4x30

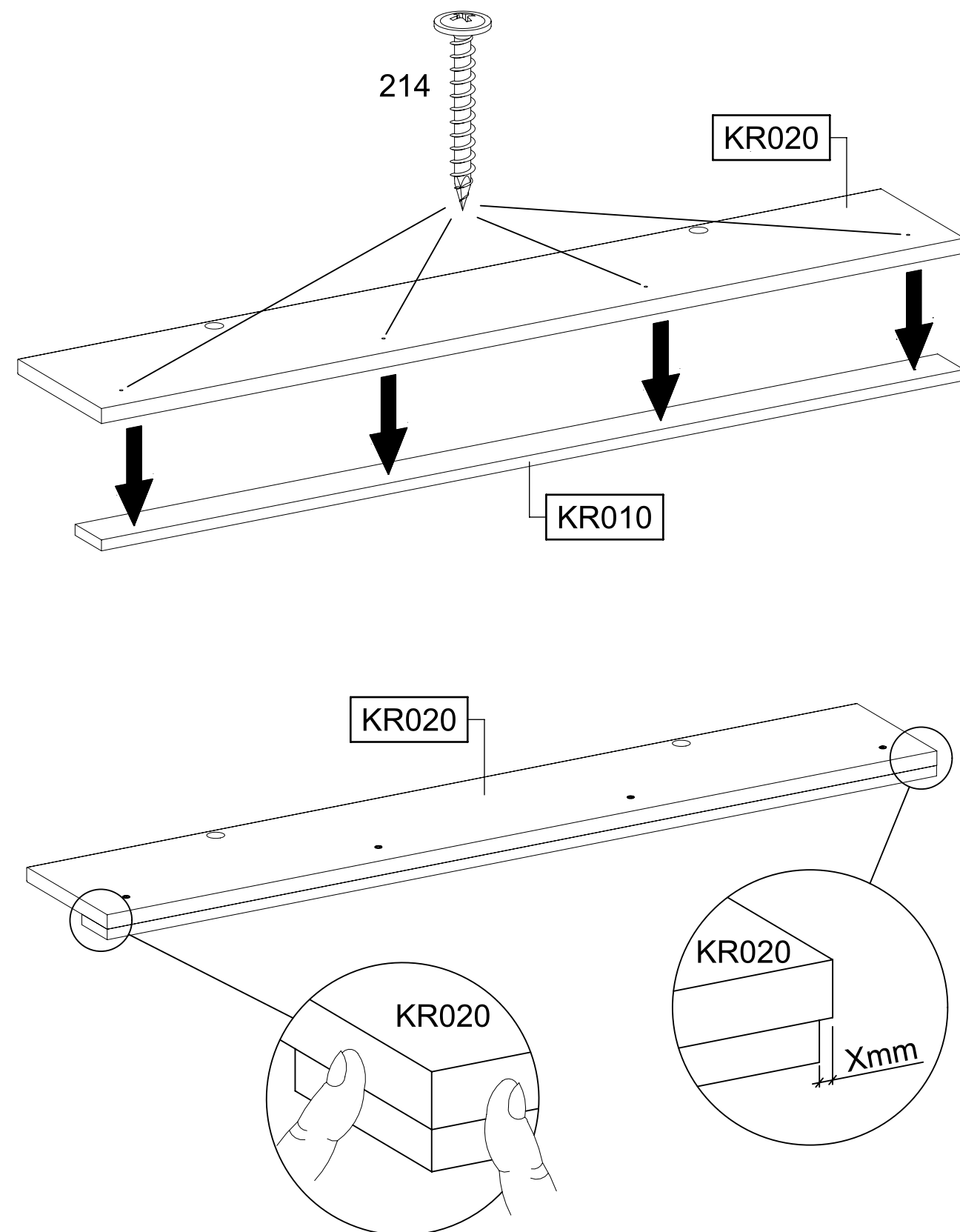
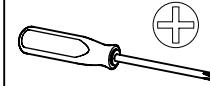
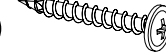


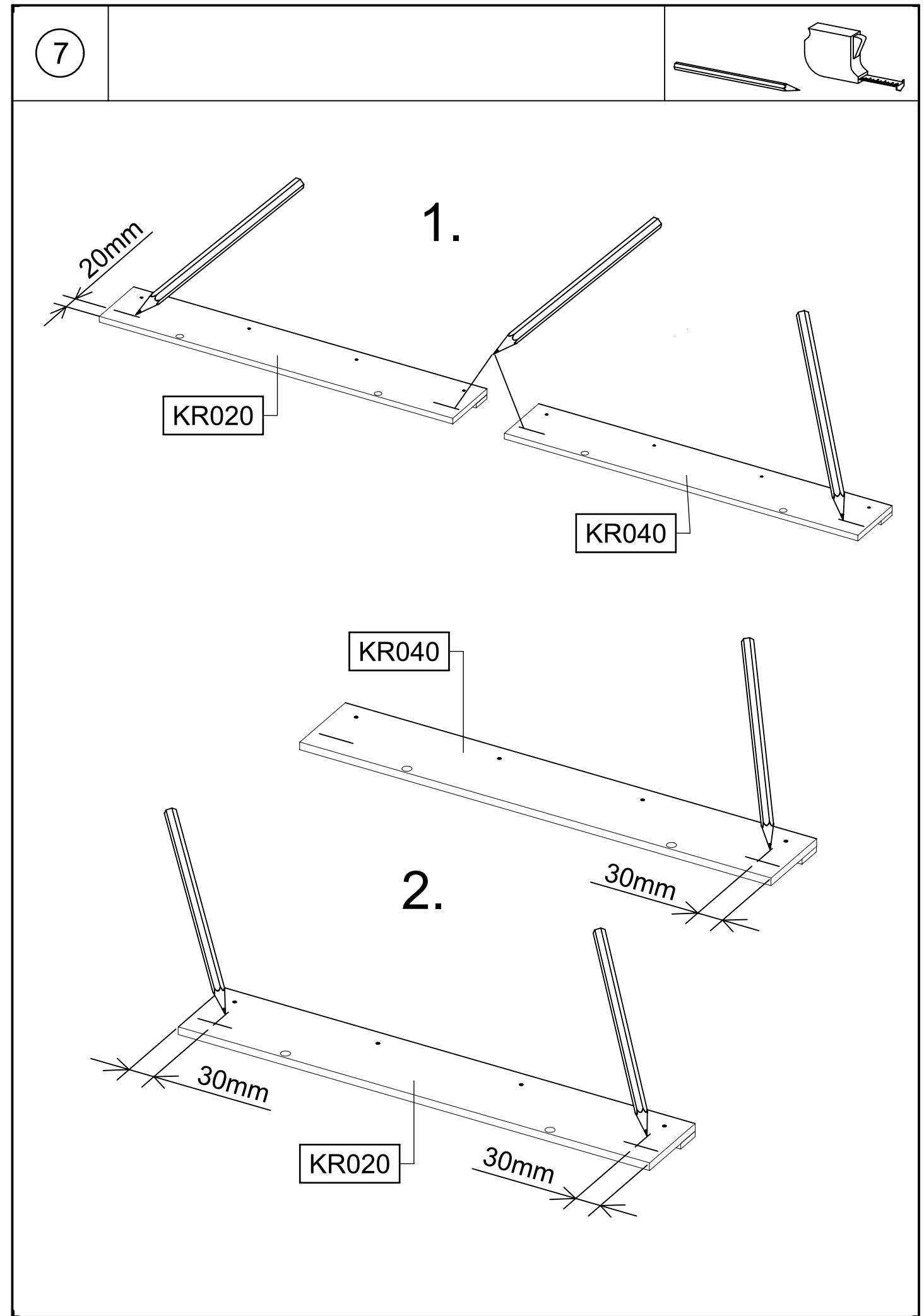
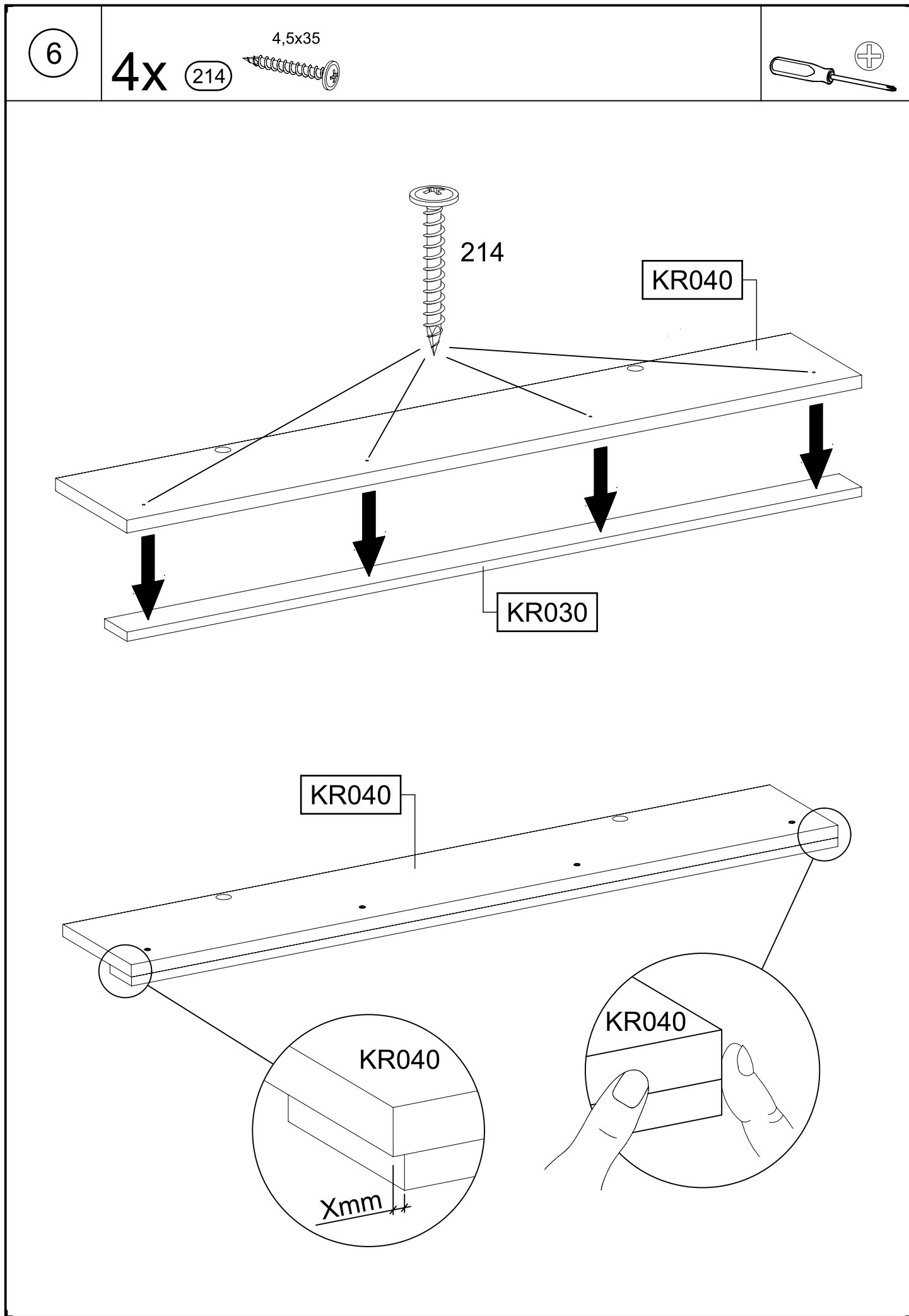
5

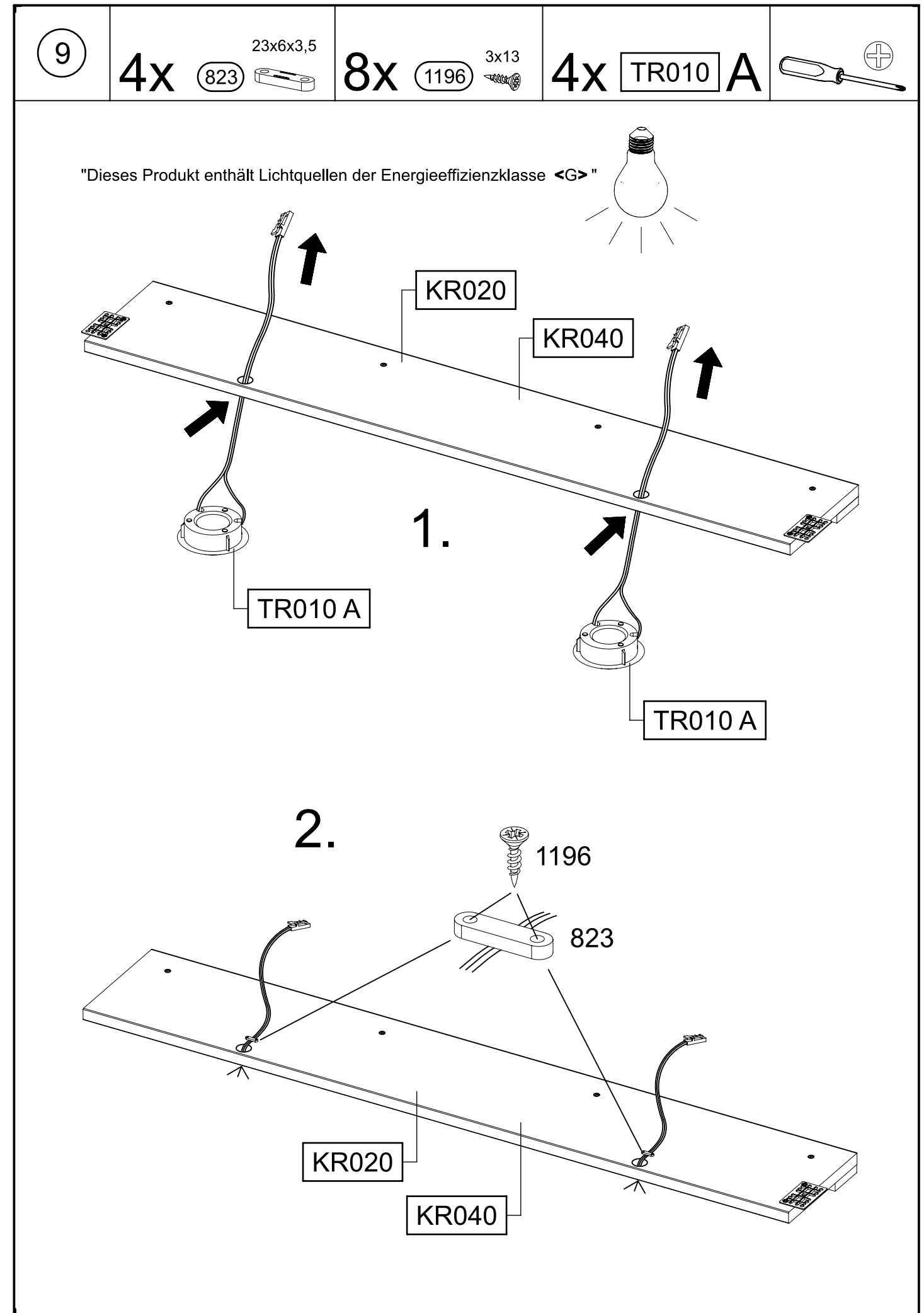
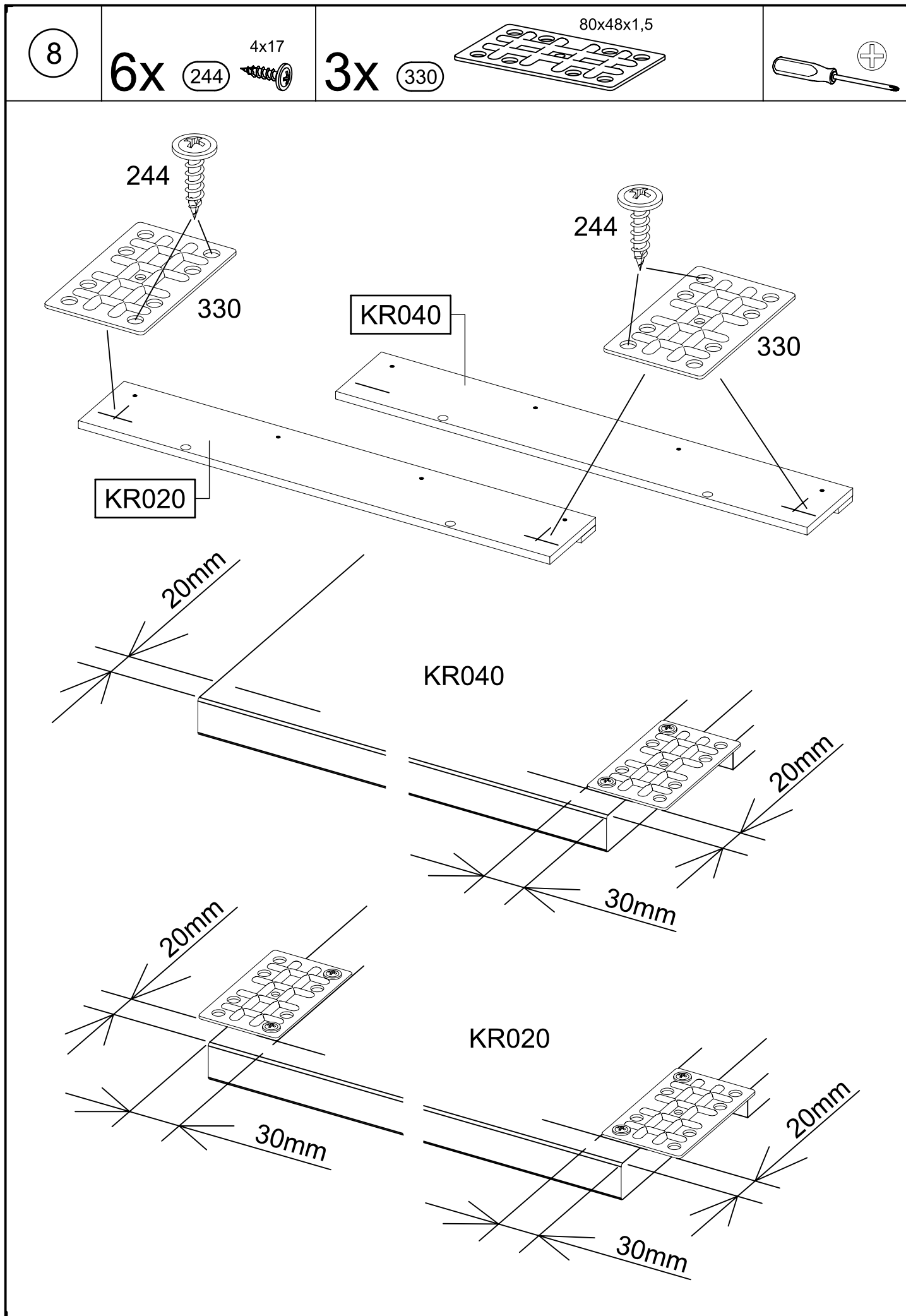
4x

214

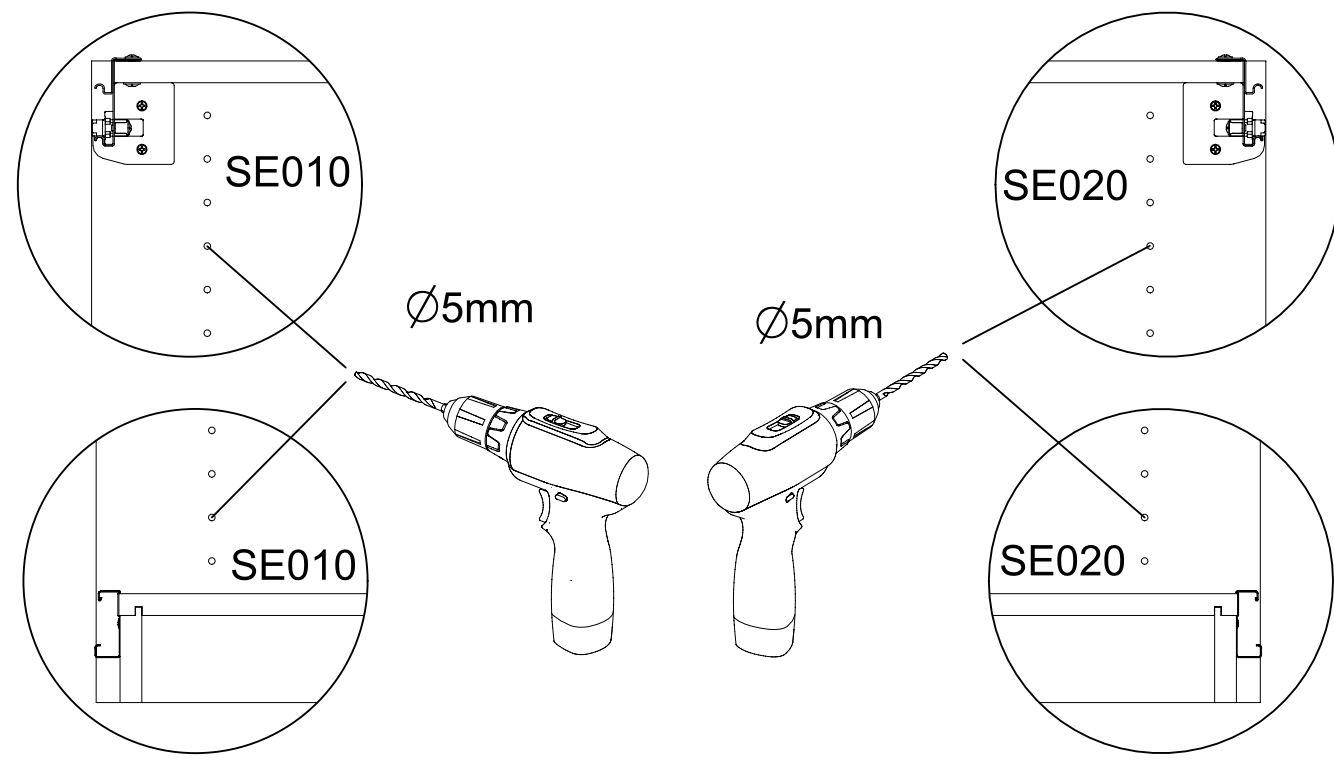
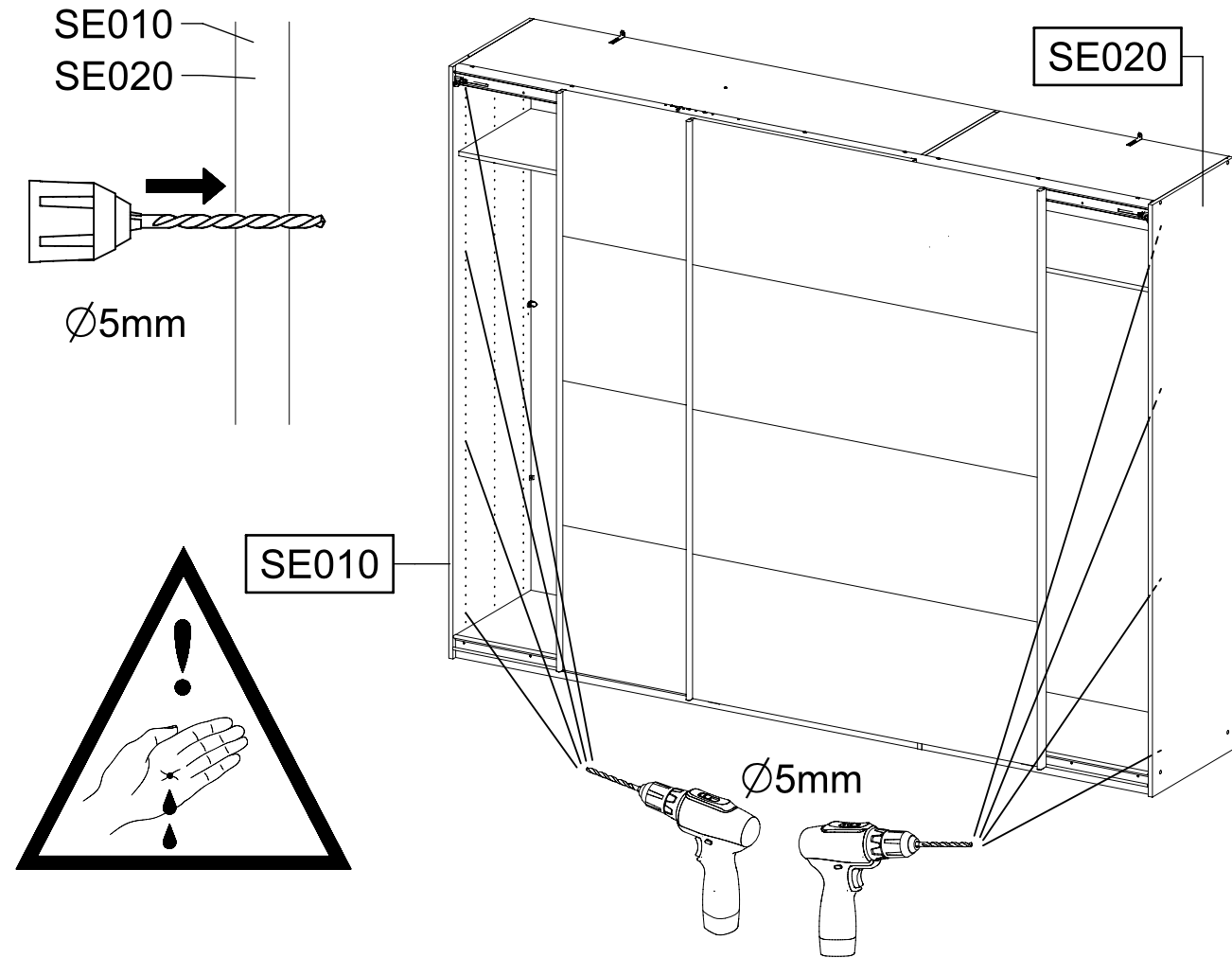
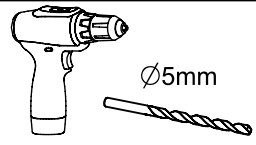
4,5x35





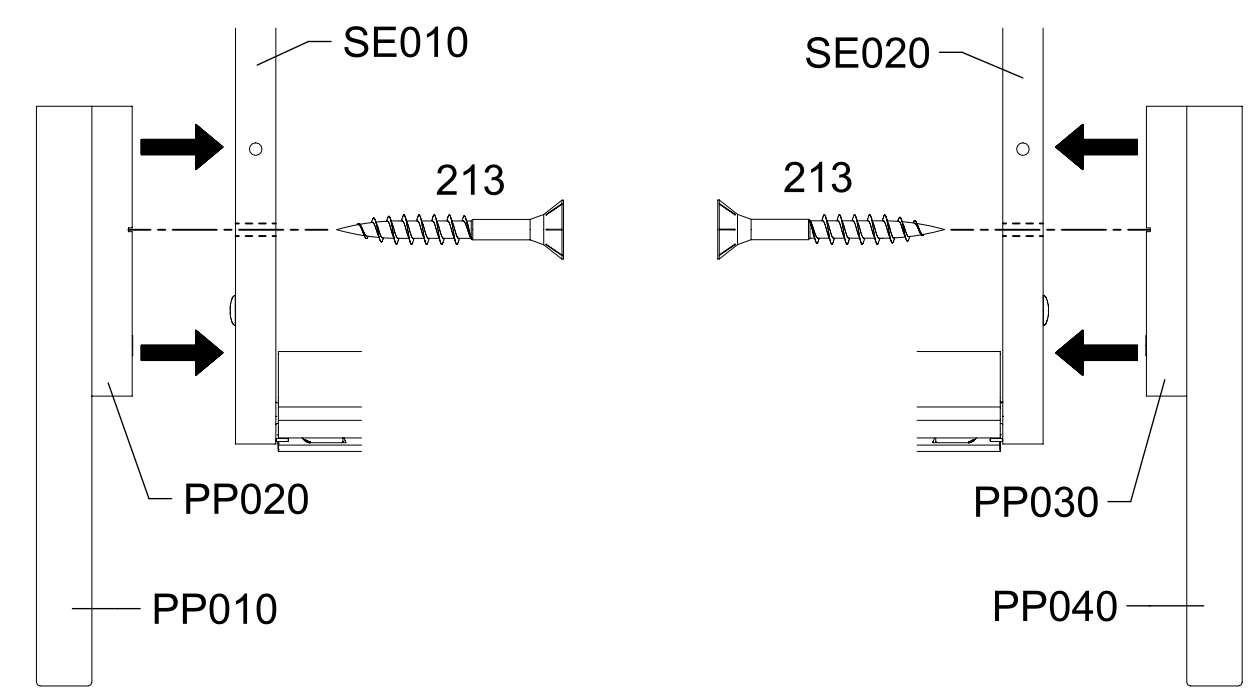
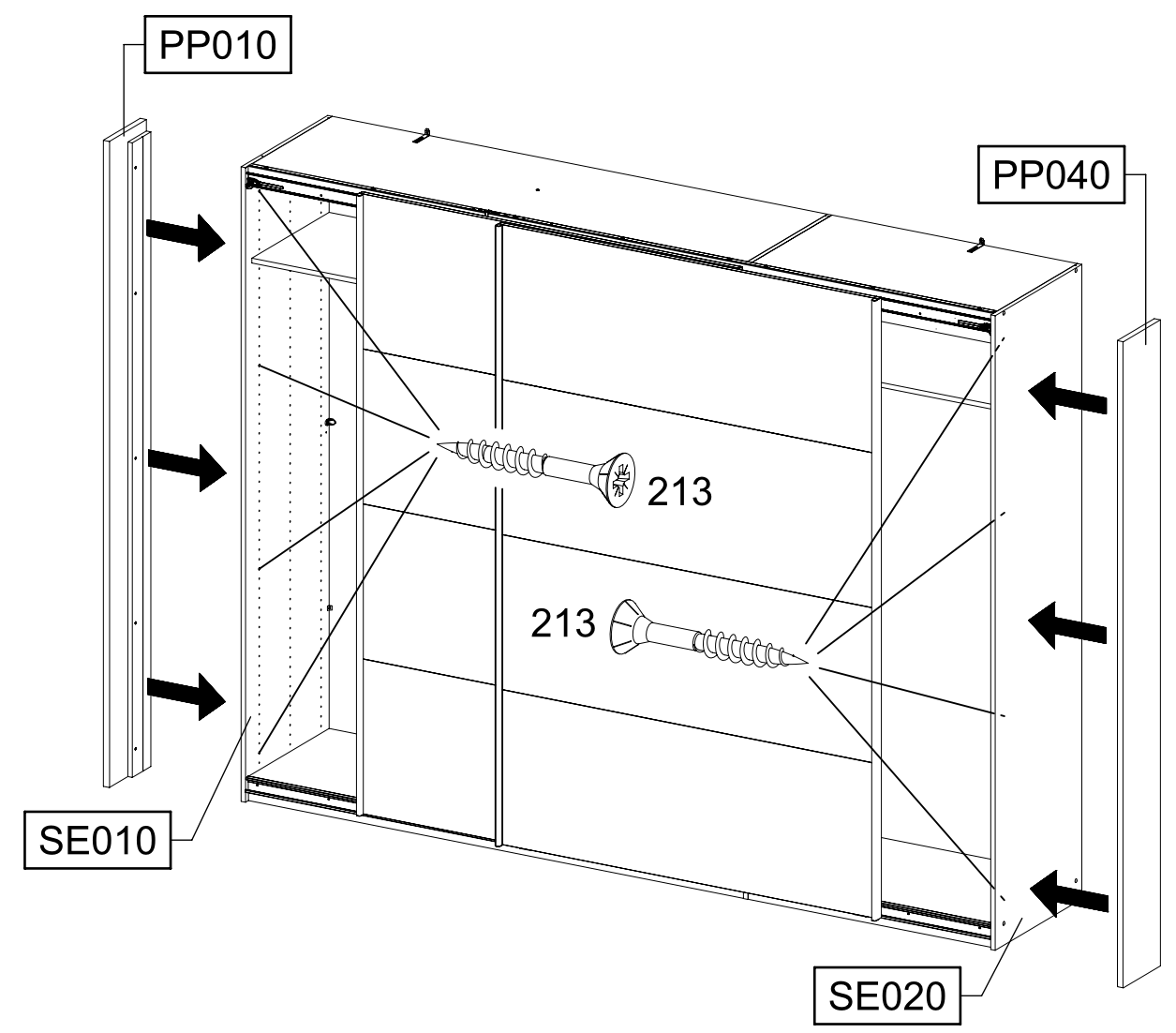
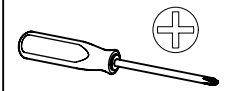


10

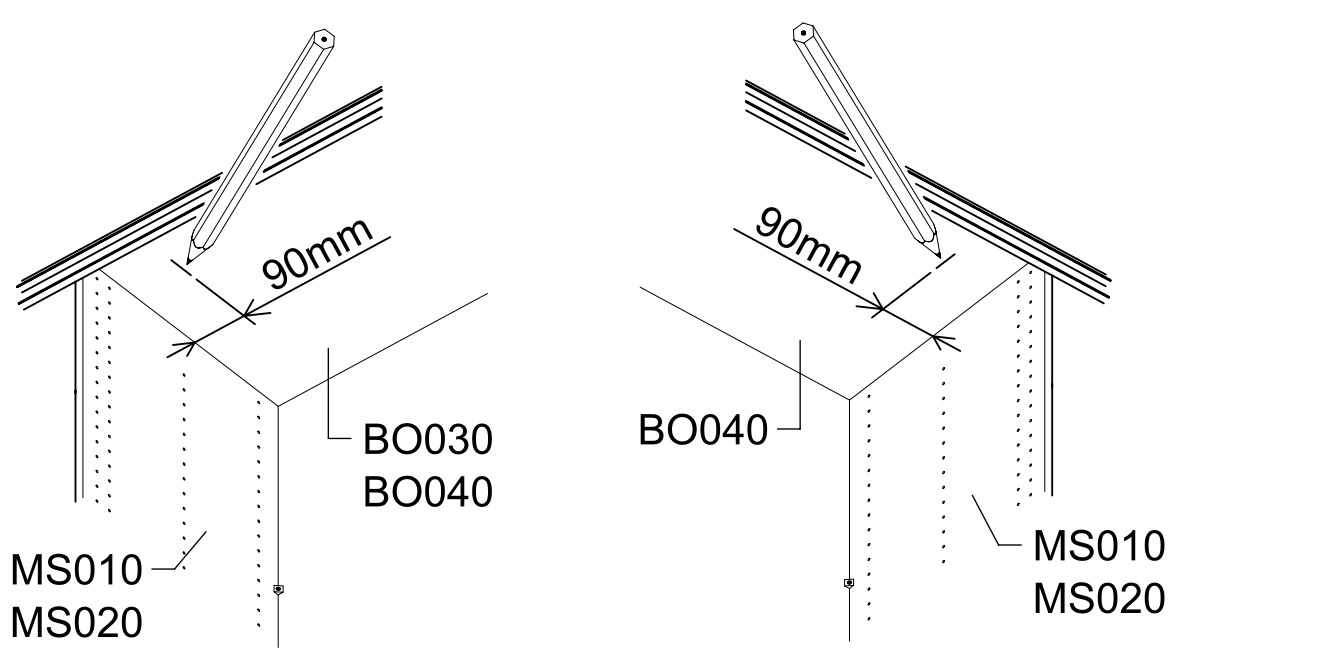
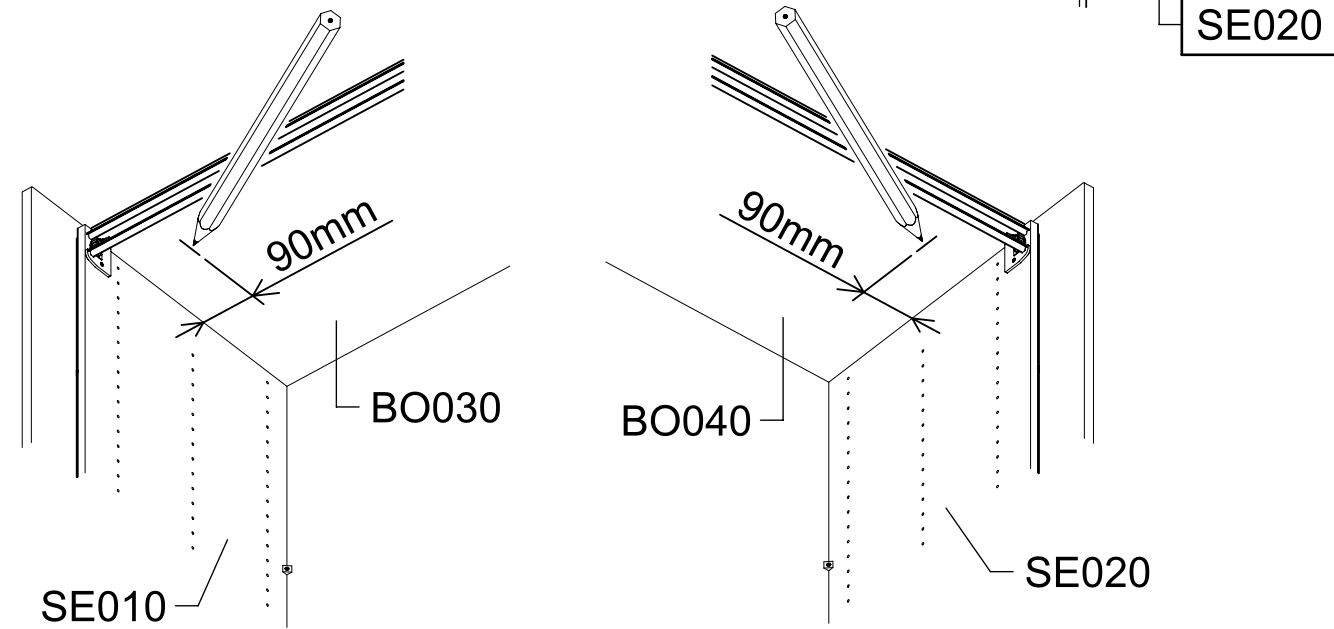
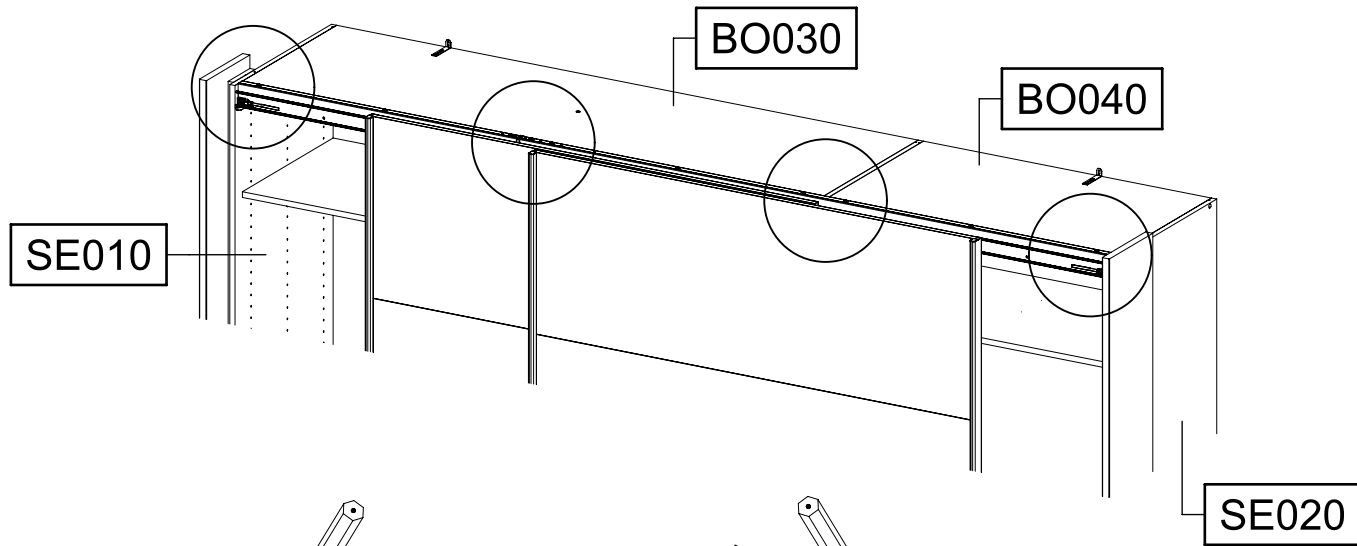
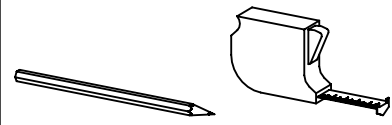


11

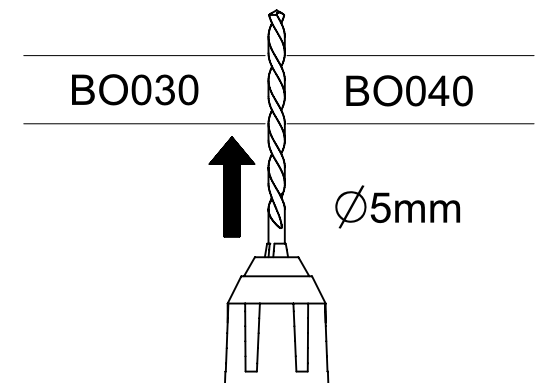
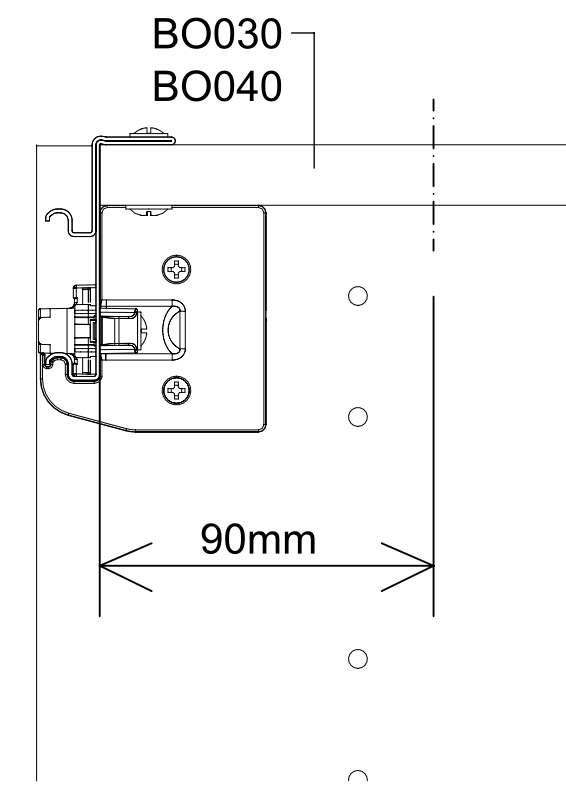
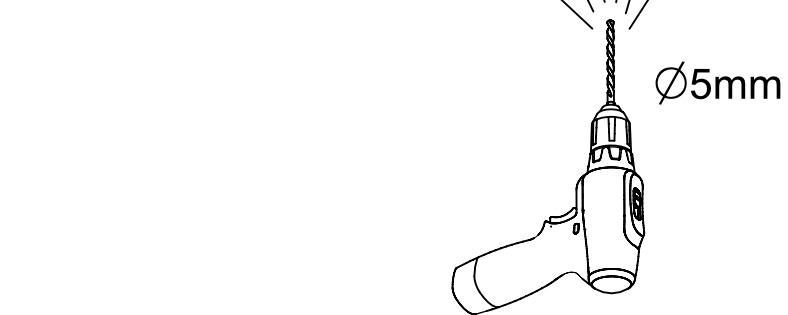
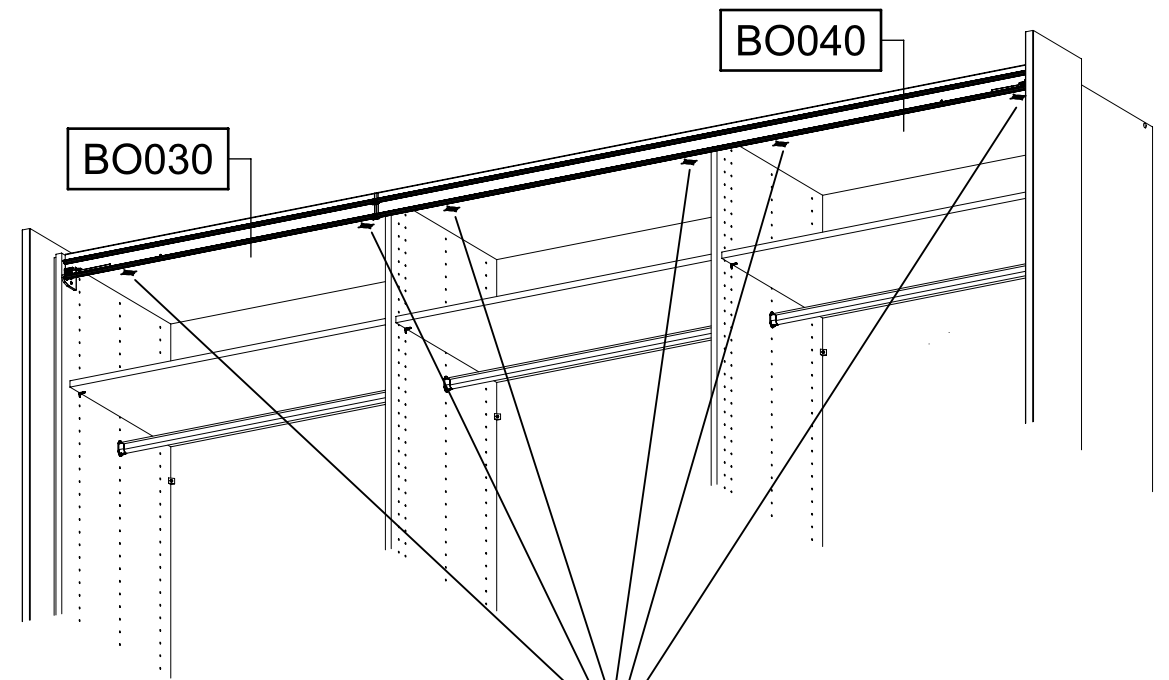
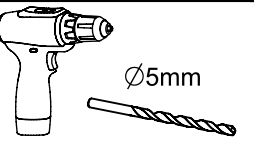
8x 213 4x30



12



13

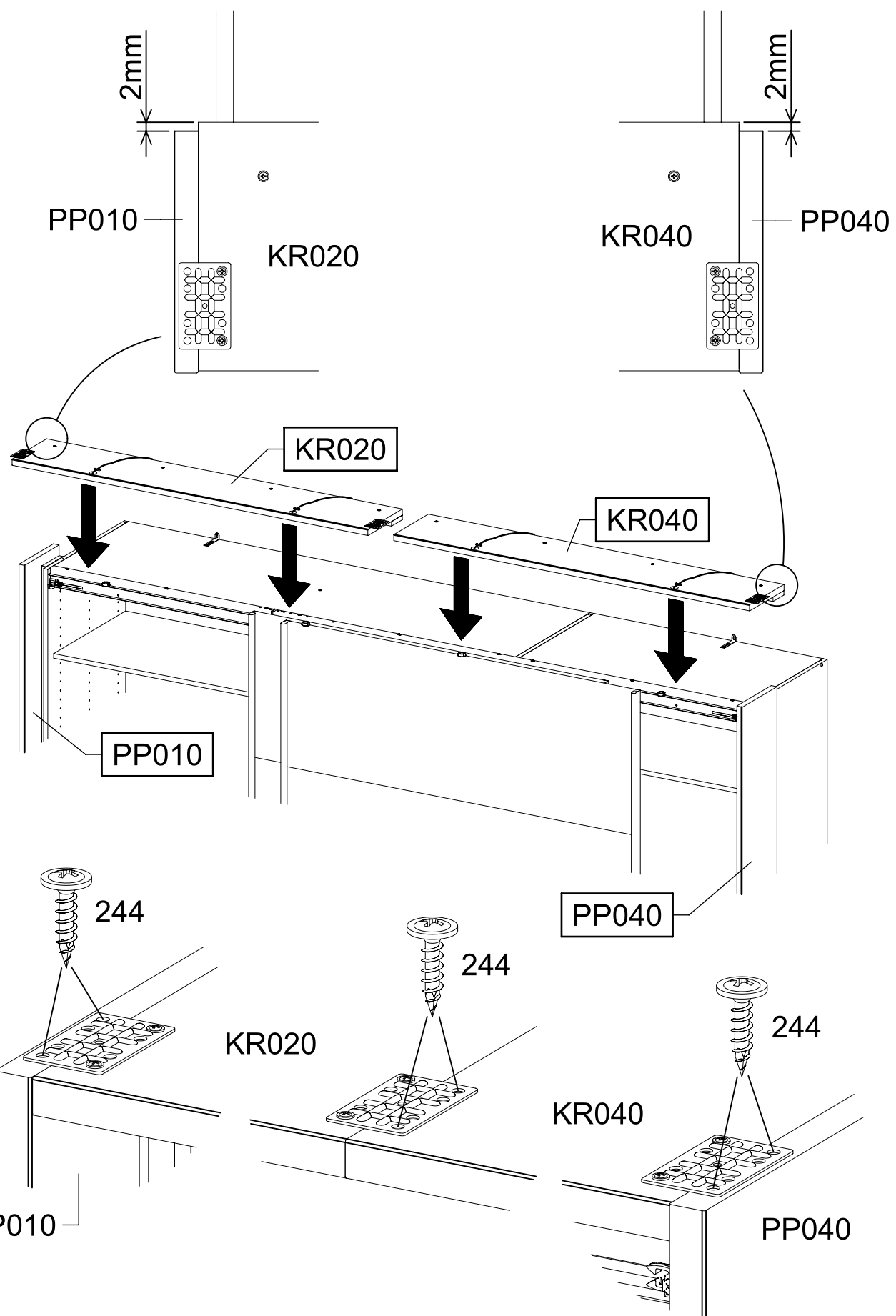
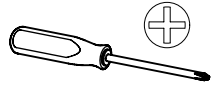


14

6x

244

4x17

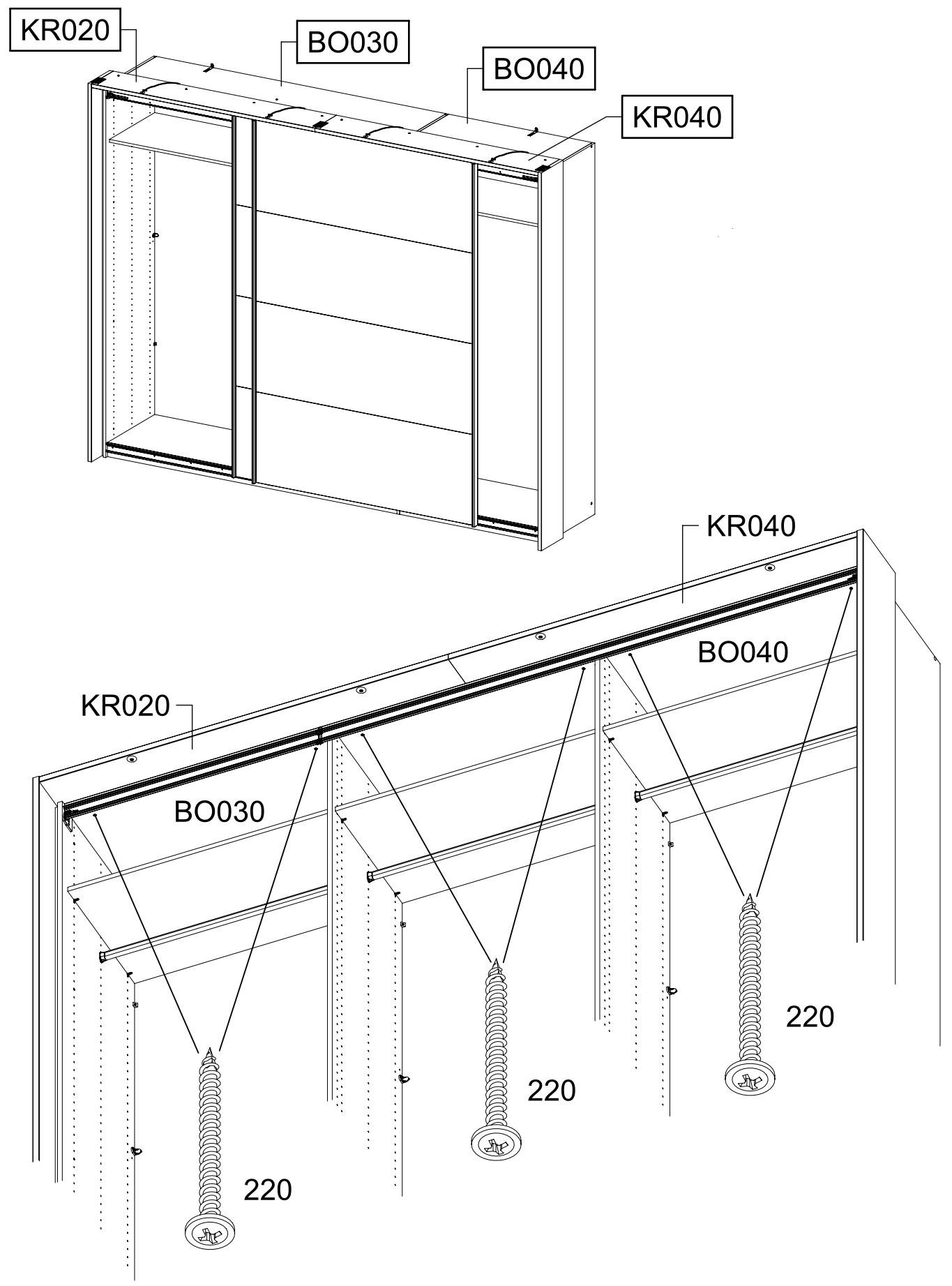
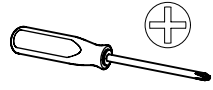


15

Xx

220

4x45



16

1x TR010 B

