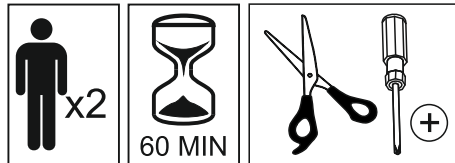
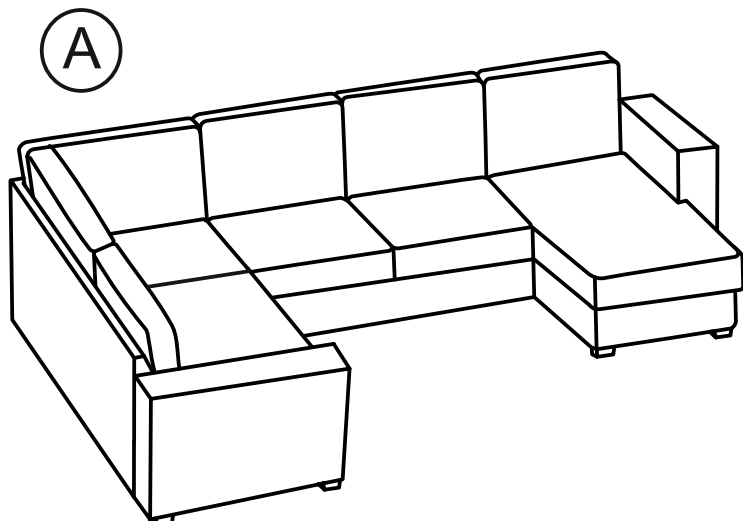


POLLY-NEW-3S.2F.REC/BK  
POLLY-NEW-REC/BK.3S.2F

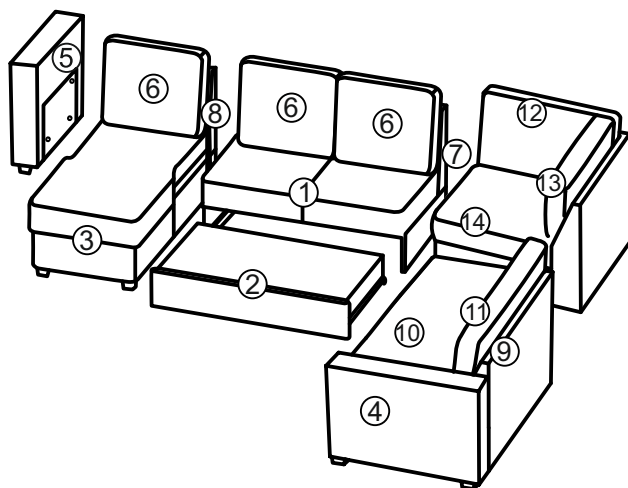
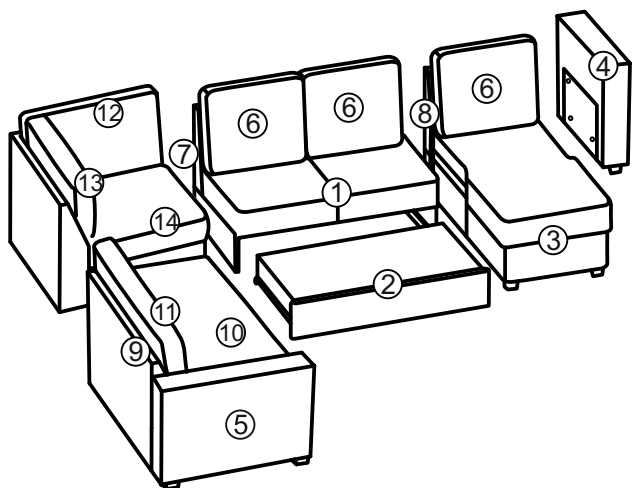
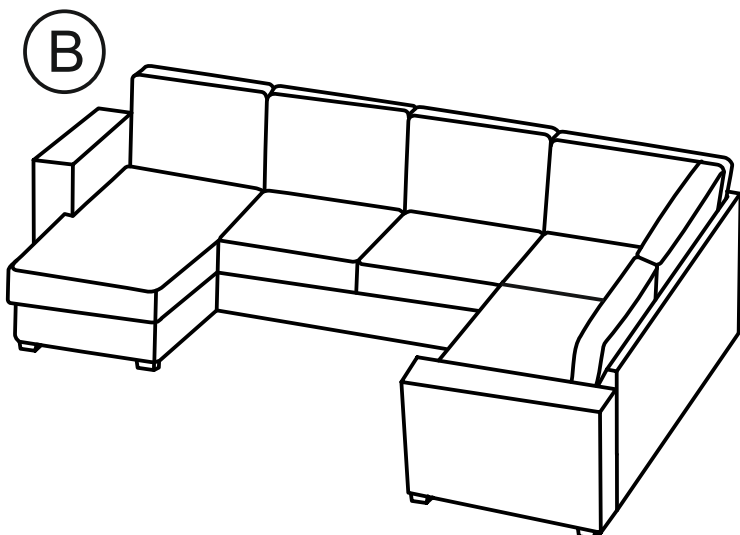
11-12/2024



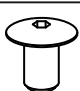

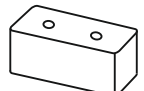
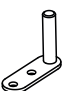
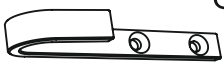




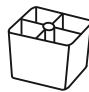


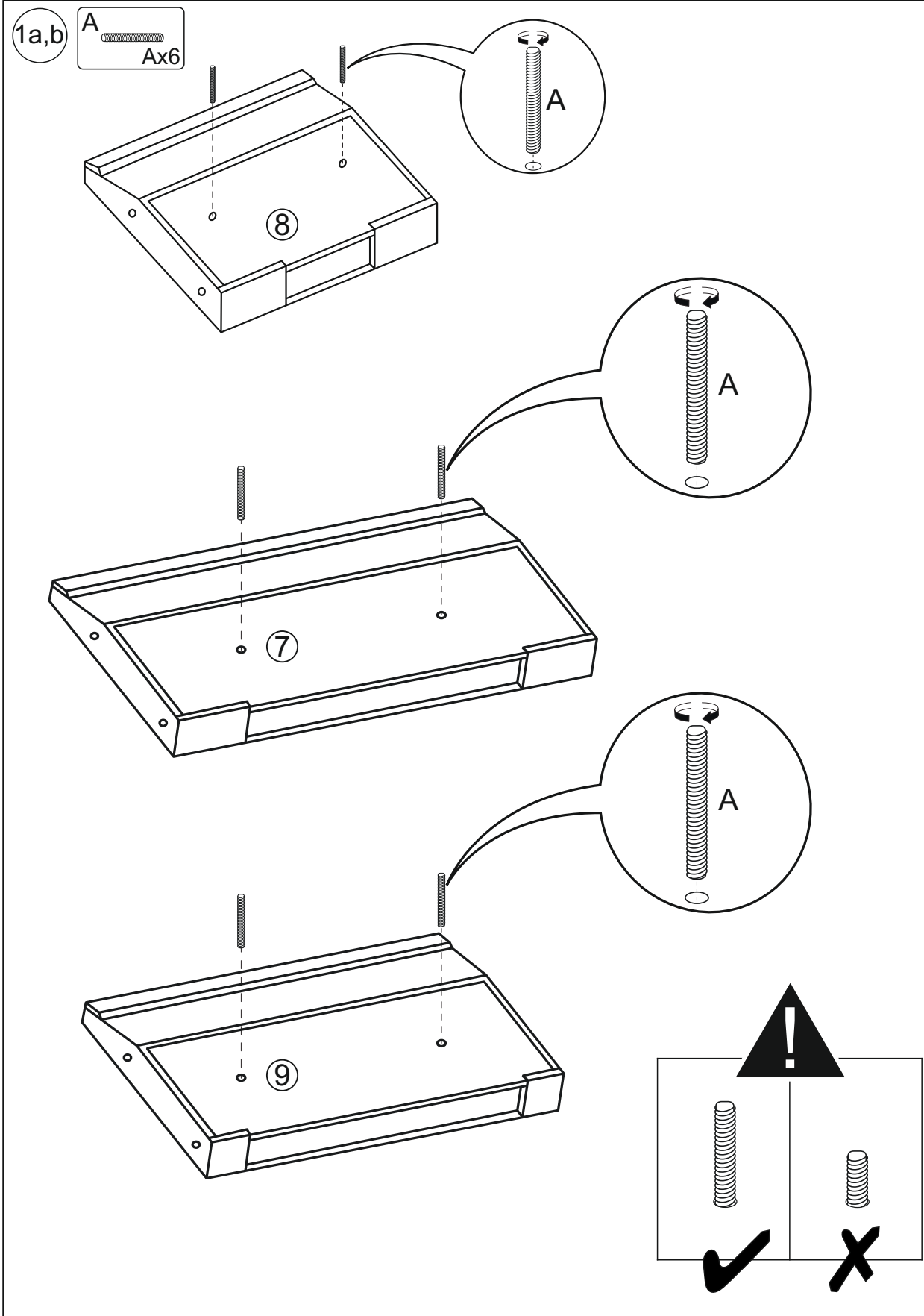
Vor der Montage bitte beiliegende  
informationen beachten

Pred montážou si prečítajte  
priložené informácie

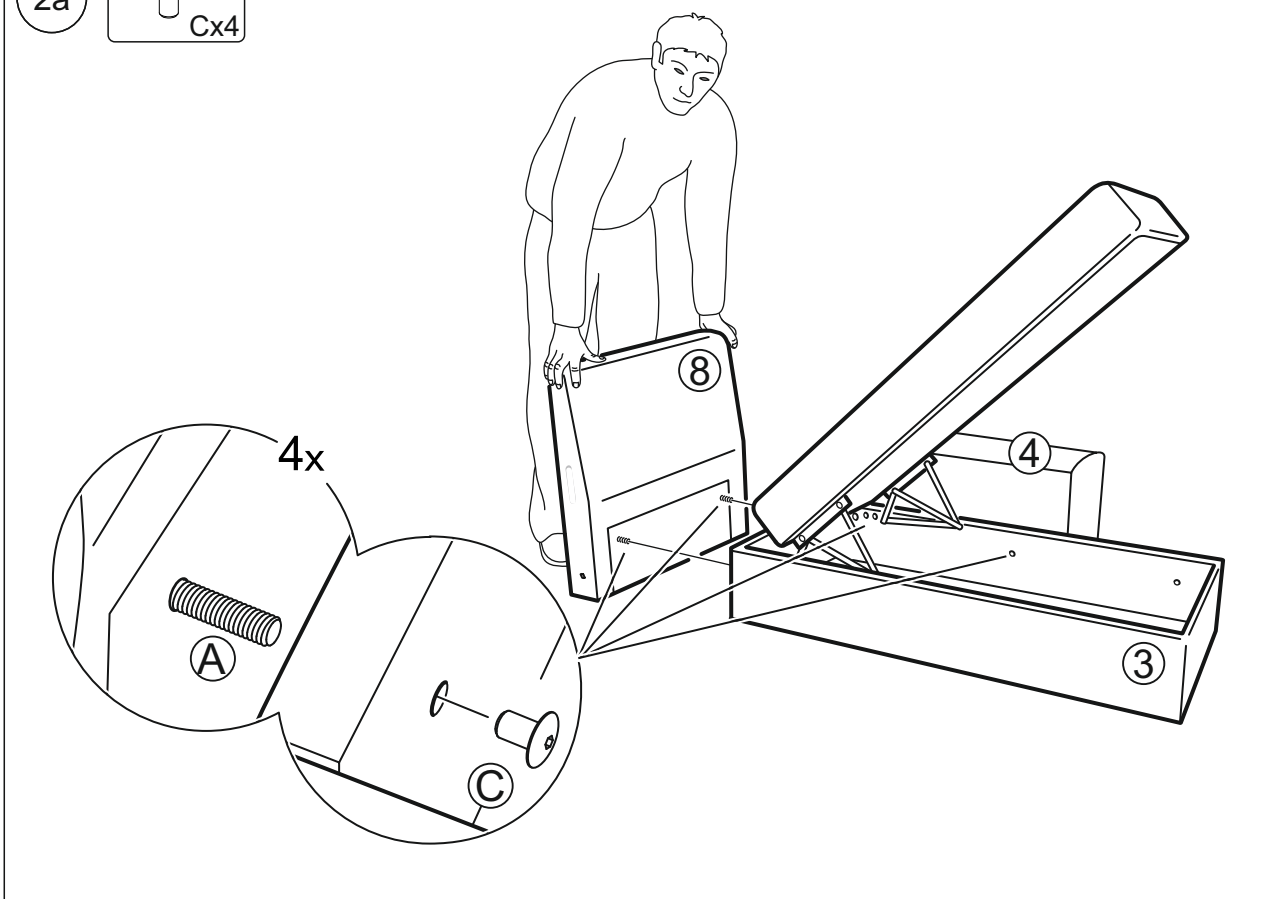
Před montáží si všimněte  
přiložených informací



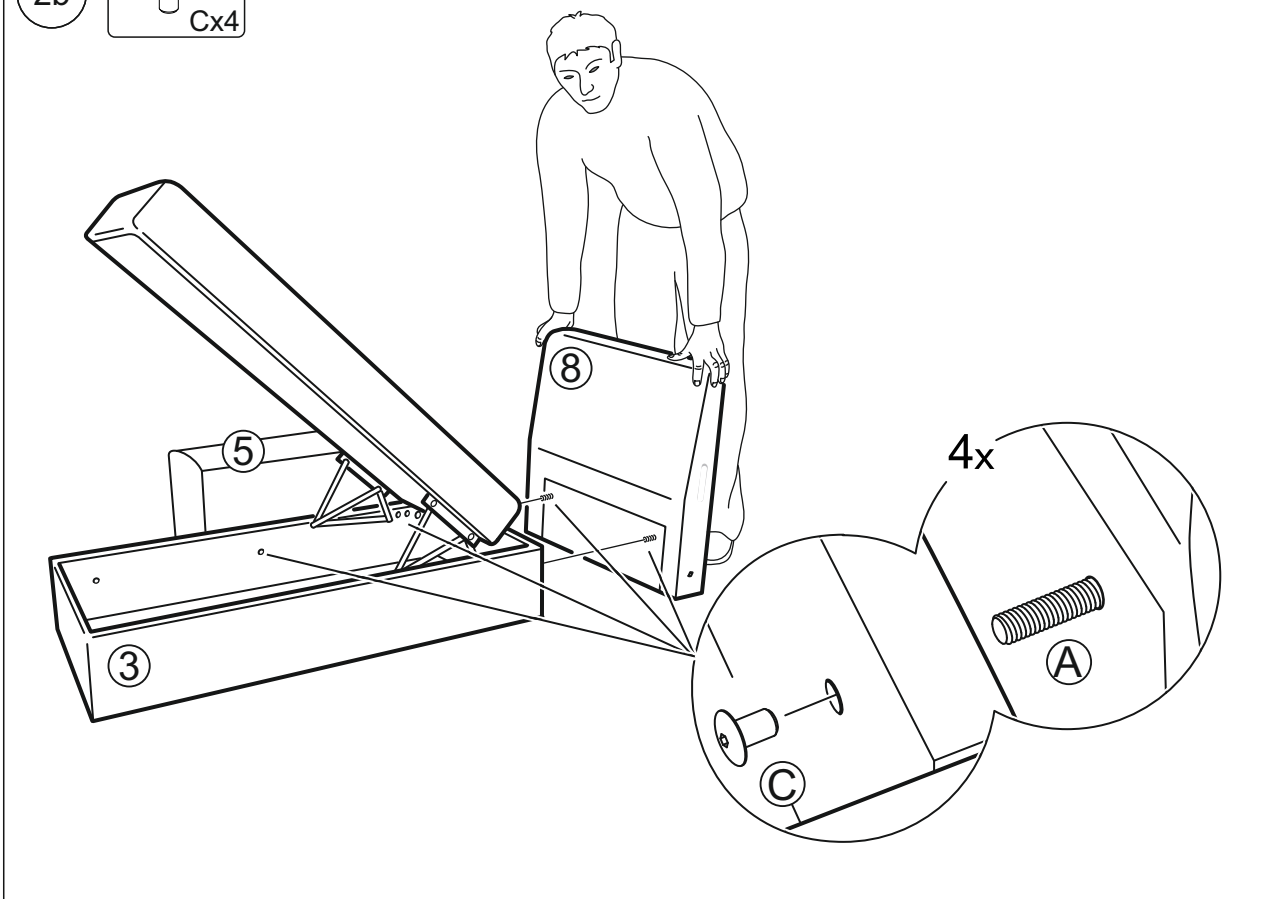
A	 A x19 M8x63	B	 B x3 M8x25	C	 C x25 M8	D	 D x2
E	 E x6	F	 F x2	G	 G x2	H	 H x4
I	 I x16	J	 J x18 M5x40	K	 Kx18 Felt	L	 Lx6



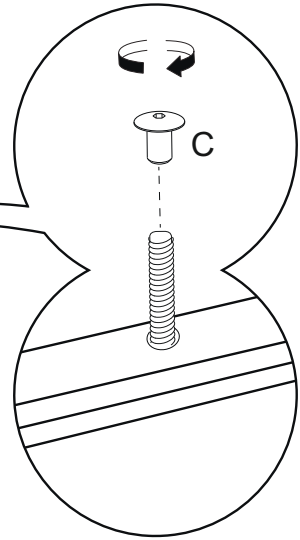
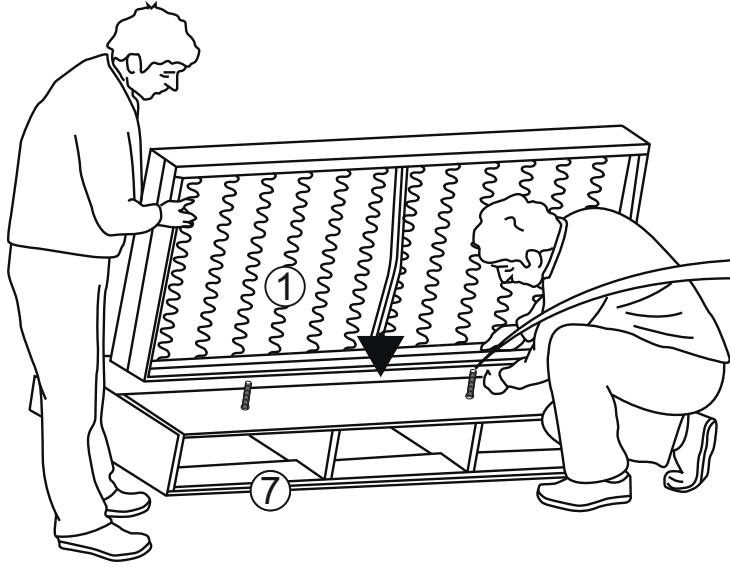
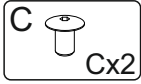
2a C Cx4



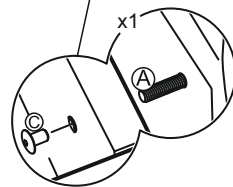
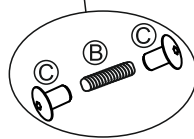
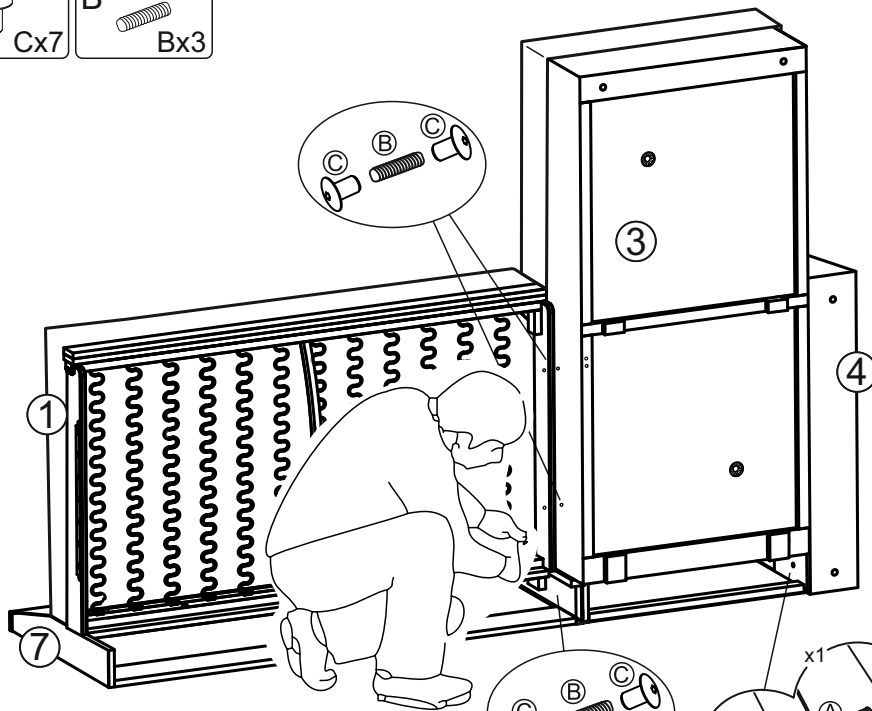
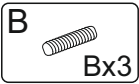
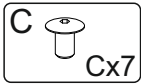
2b C Cx4



3a,b

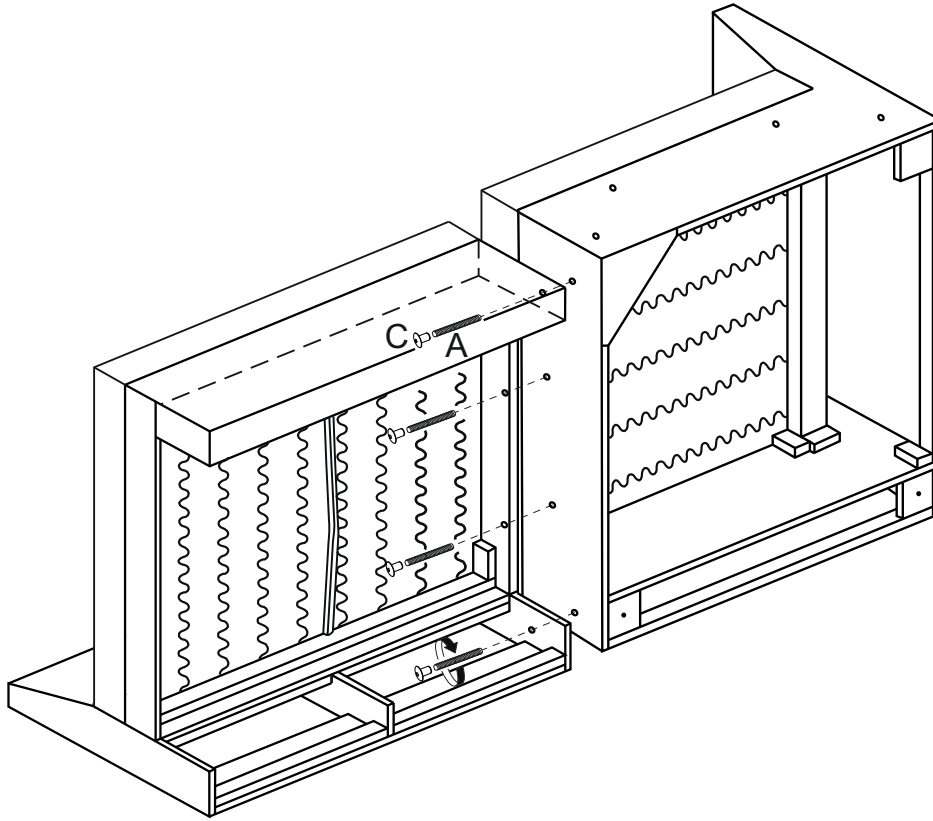
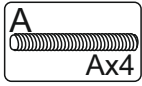
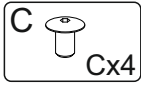


4a

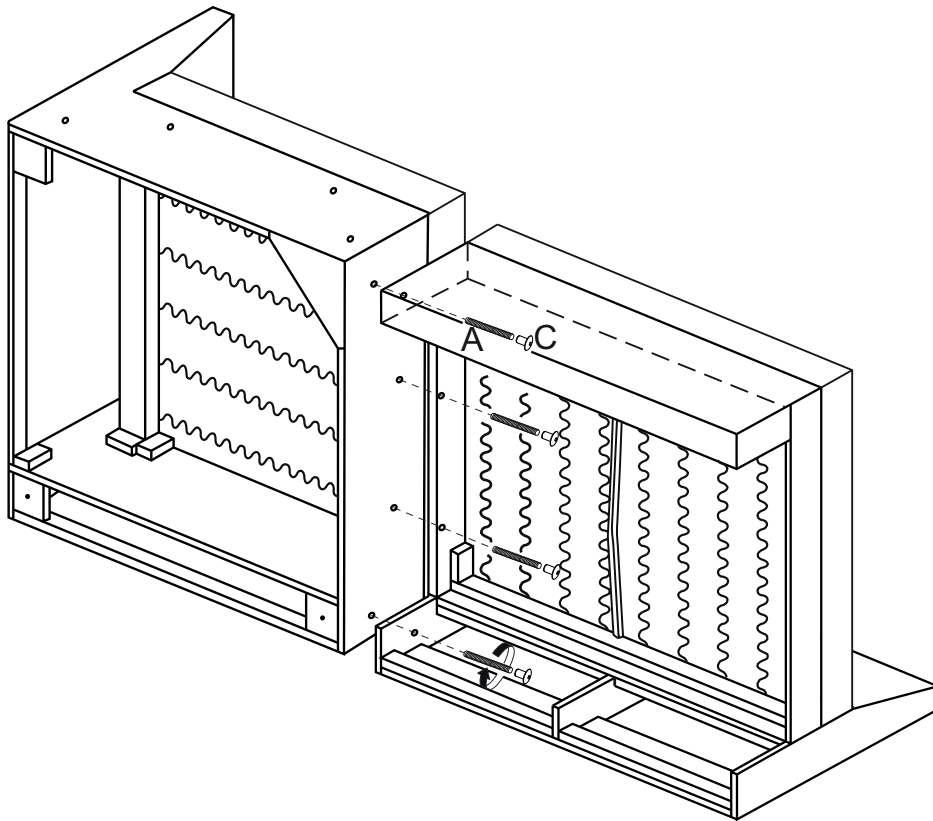
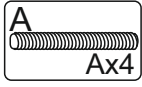




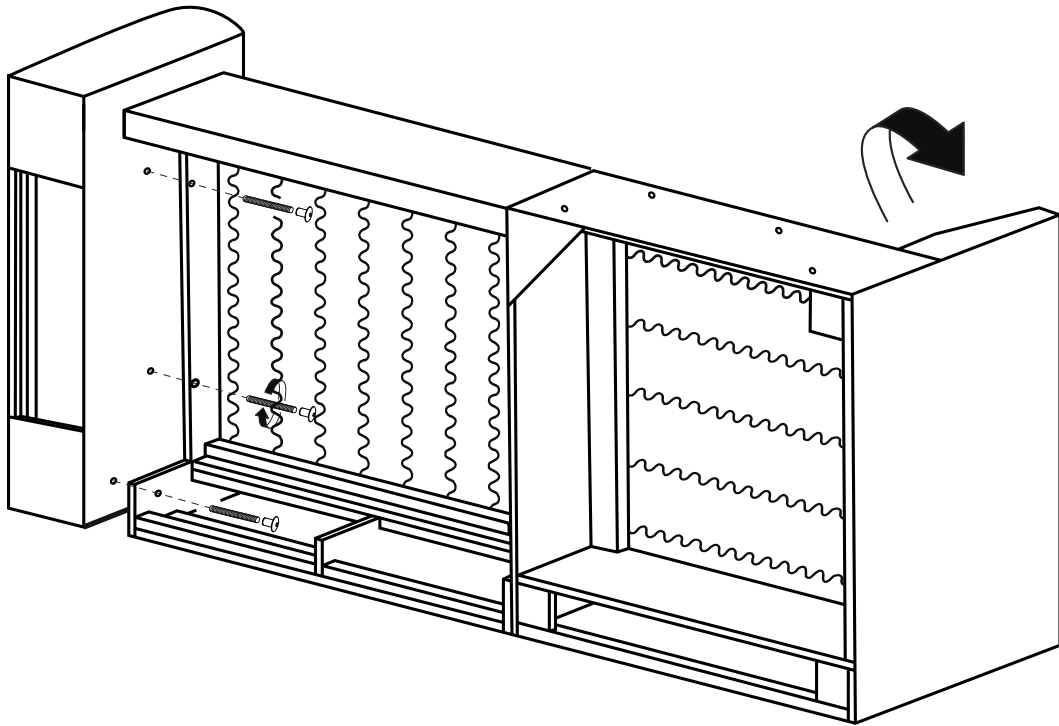
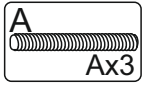
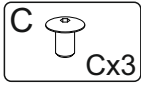
6a



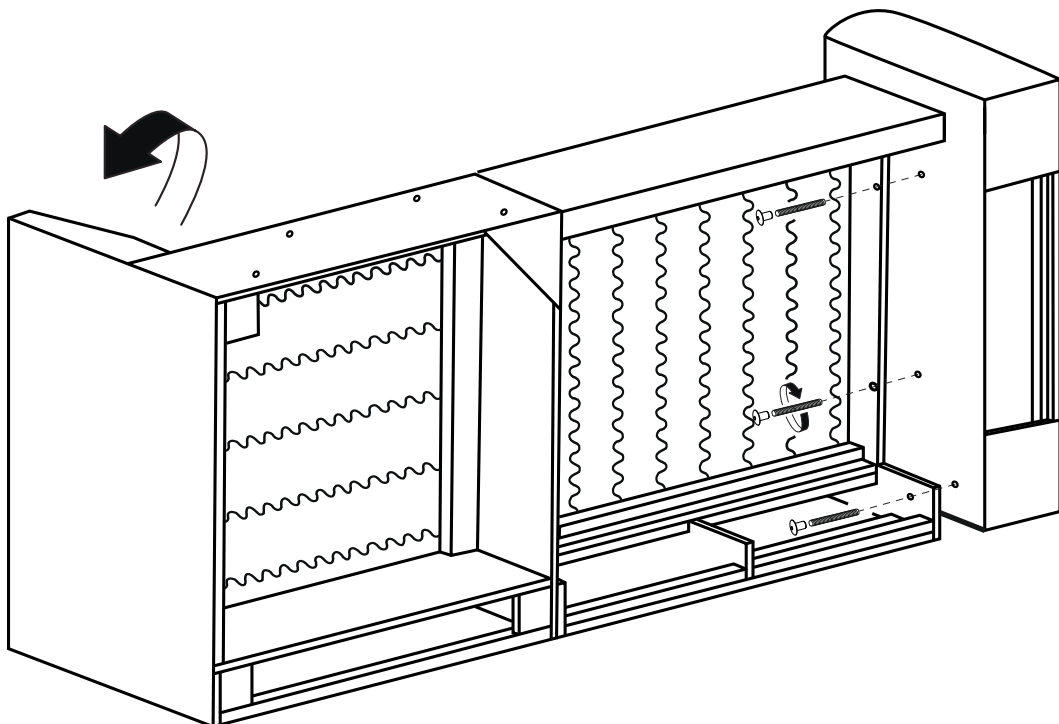
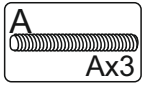
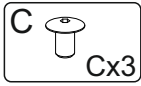
6b



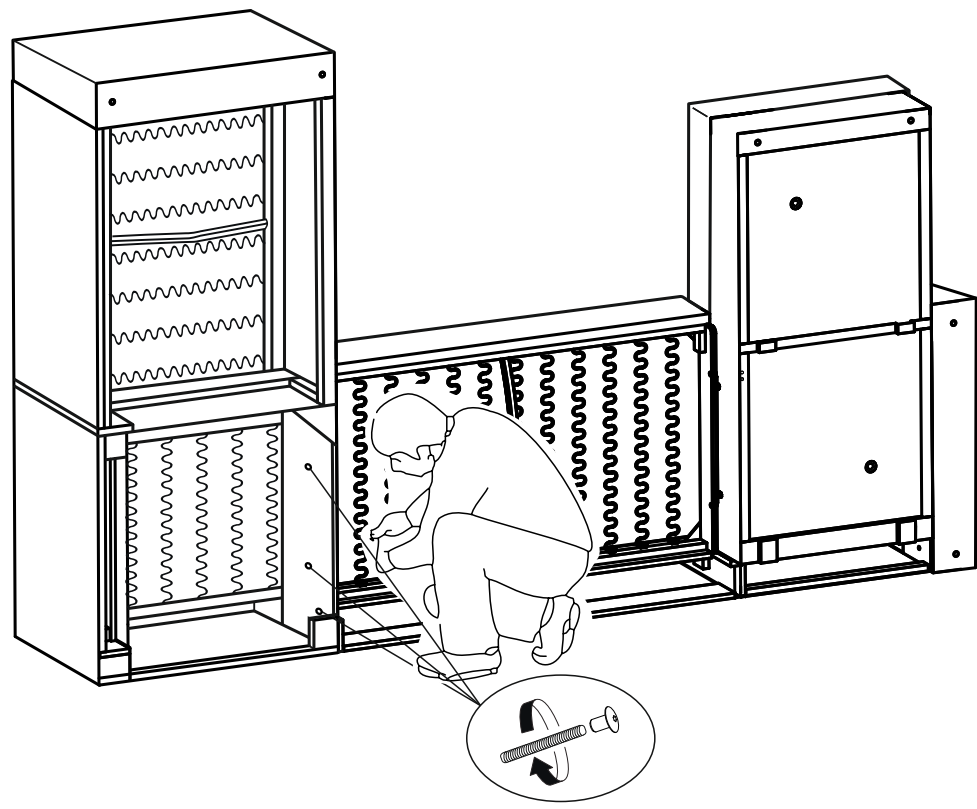
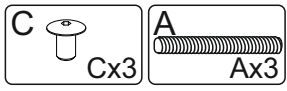
7a



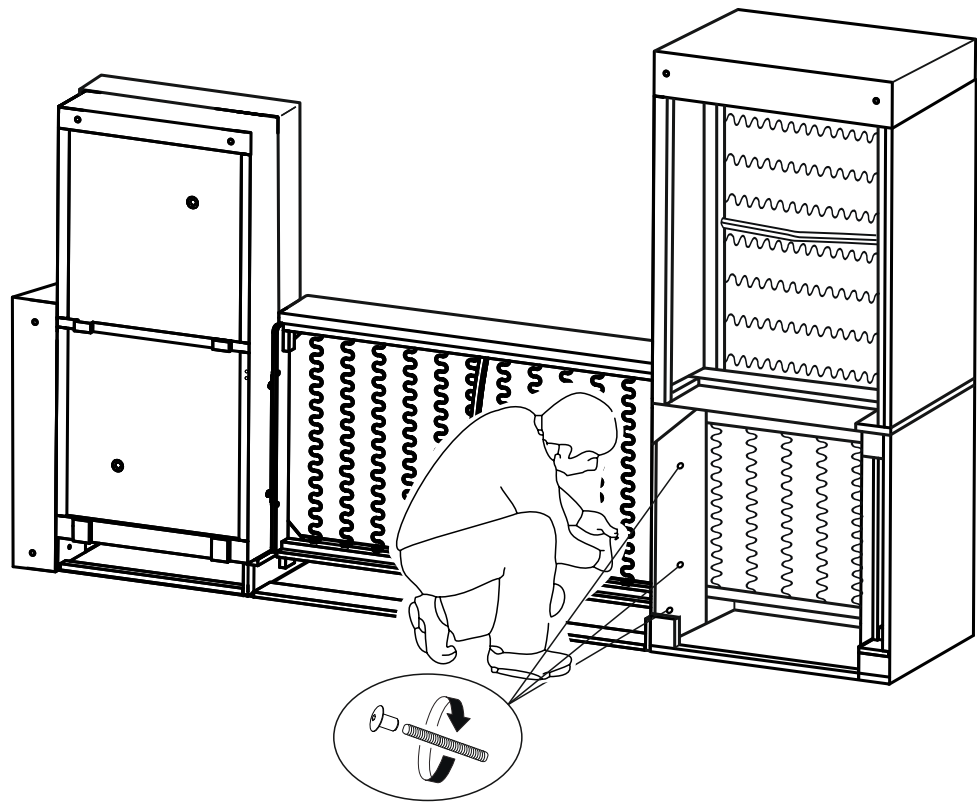
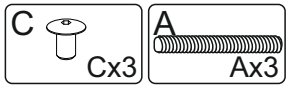
7b



8a

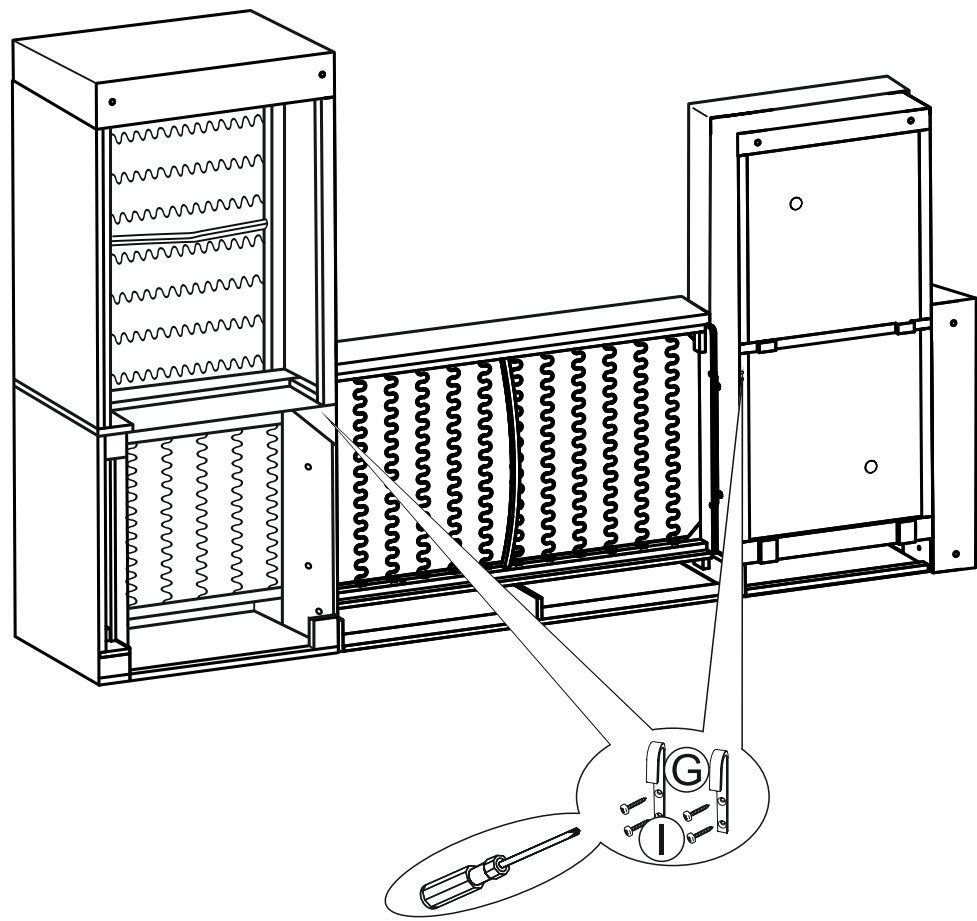
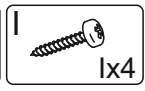


8b

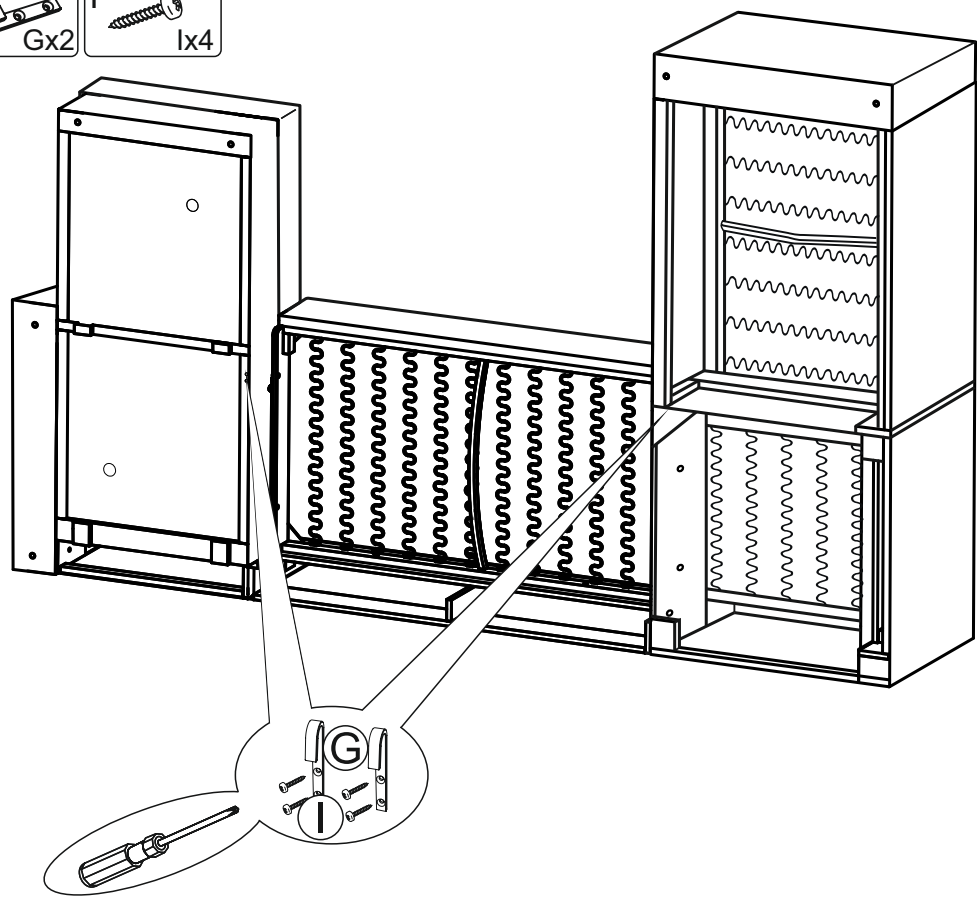




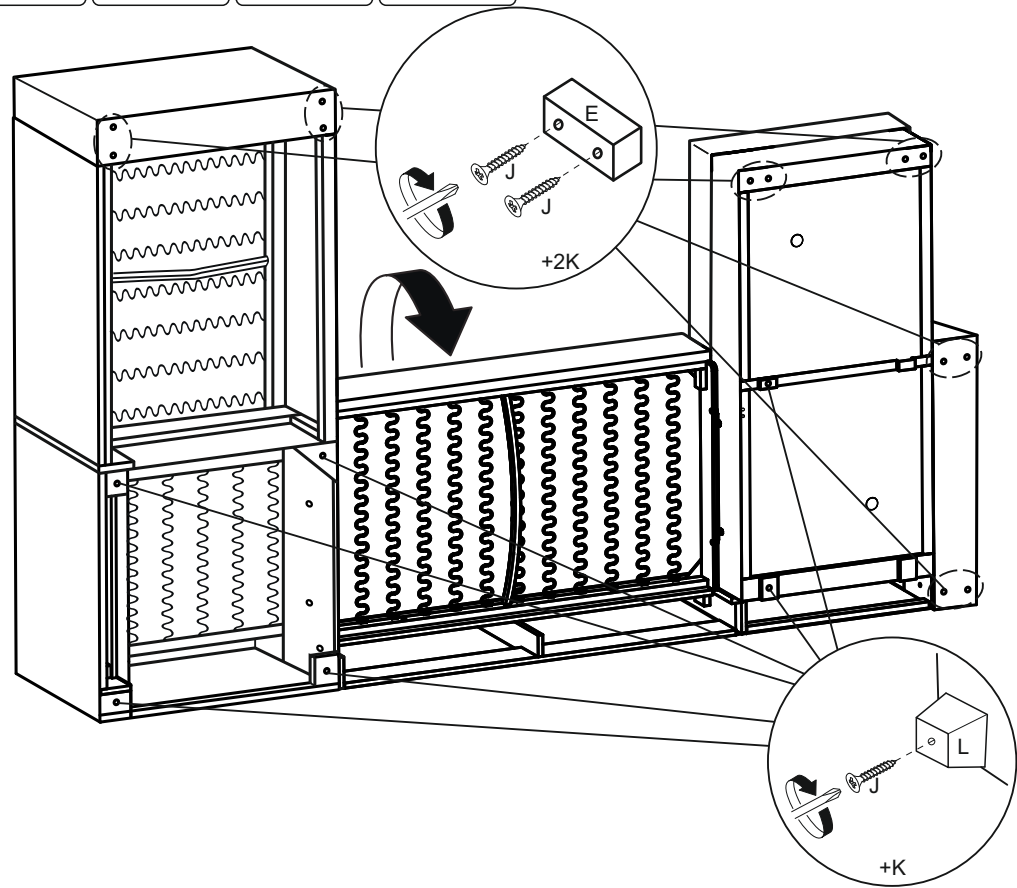
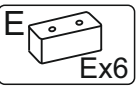
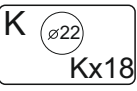
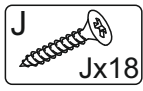
9a



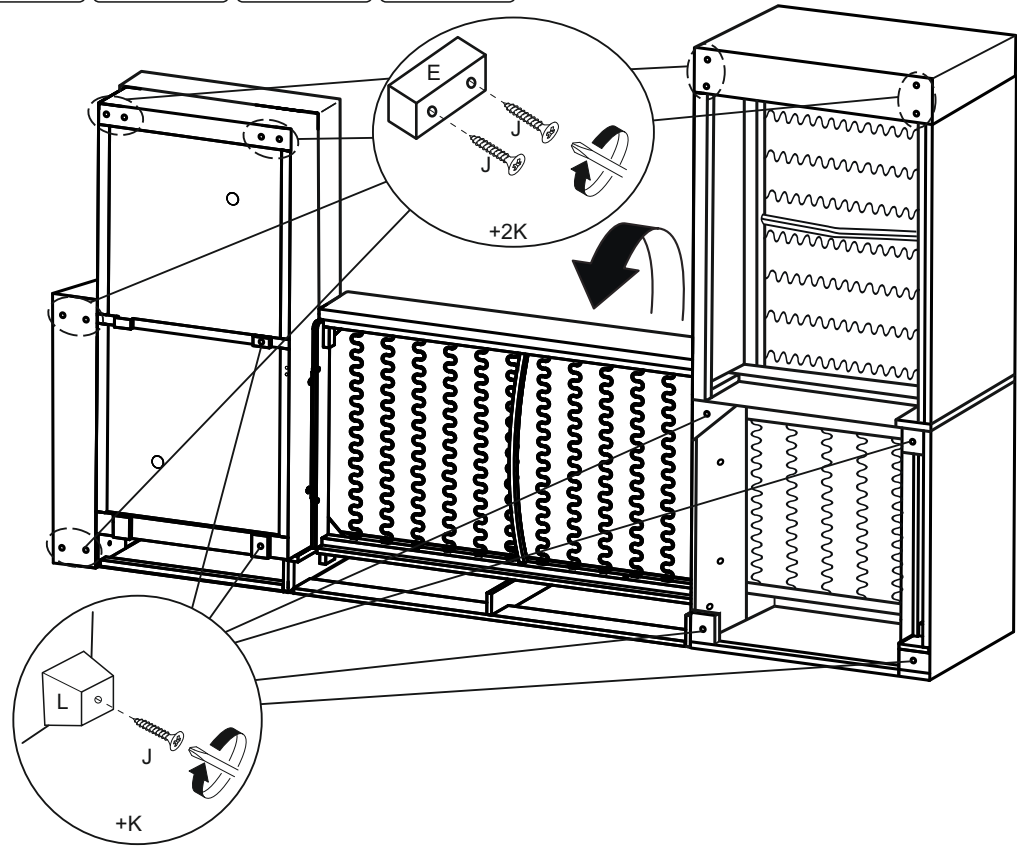
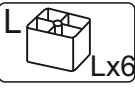
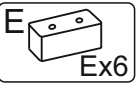
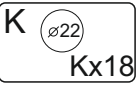
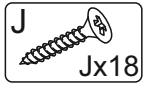
9b



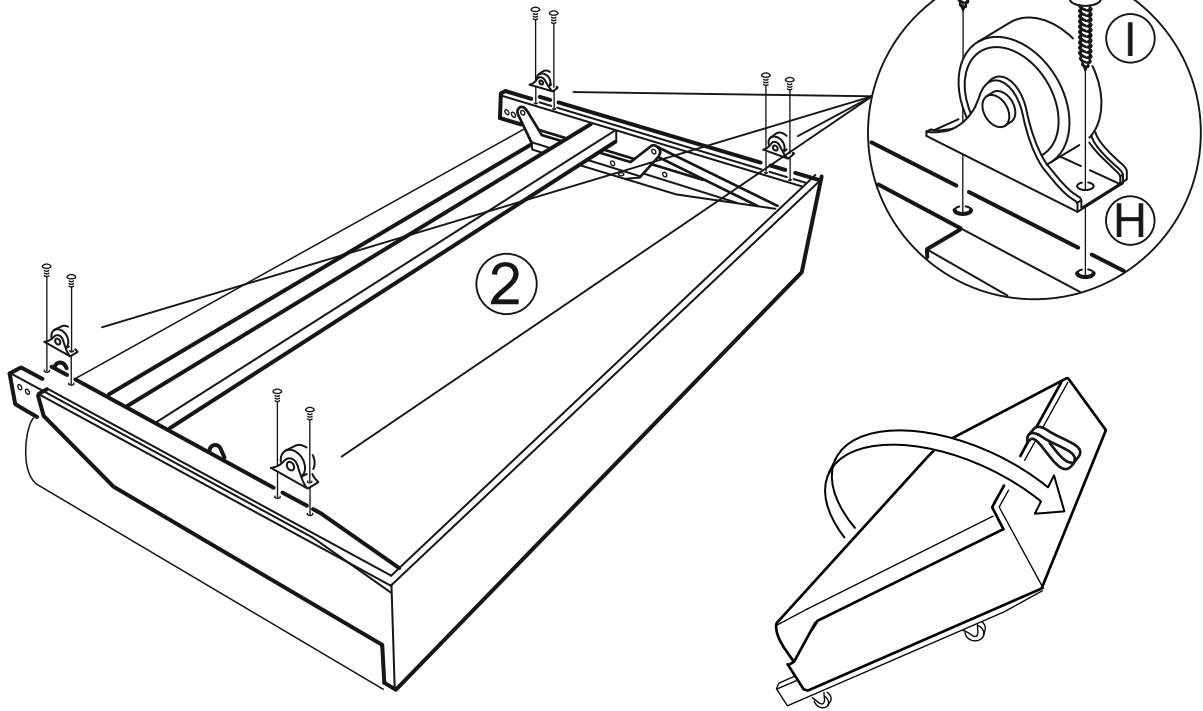
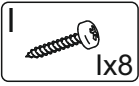
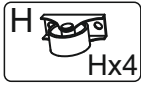
10a



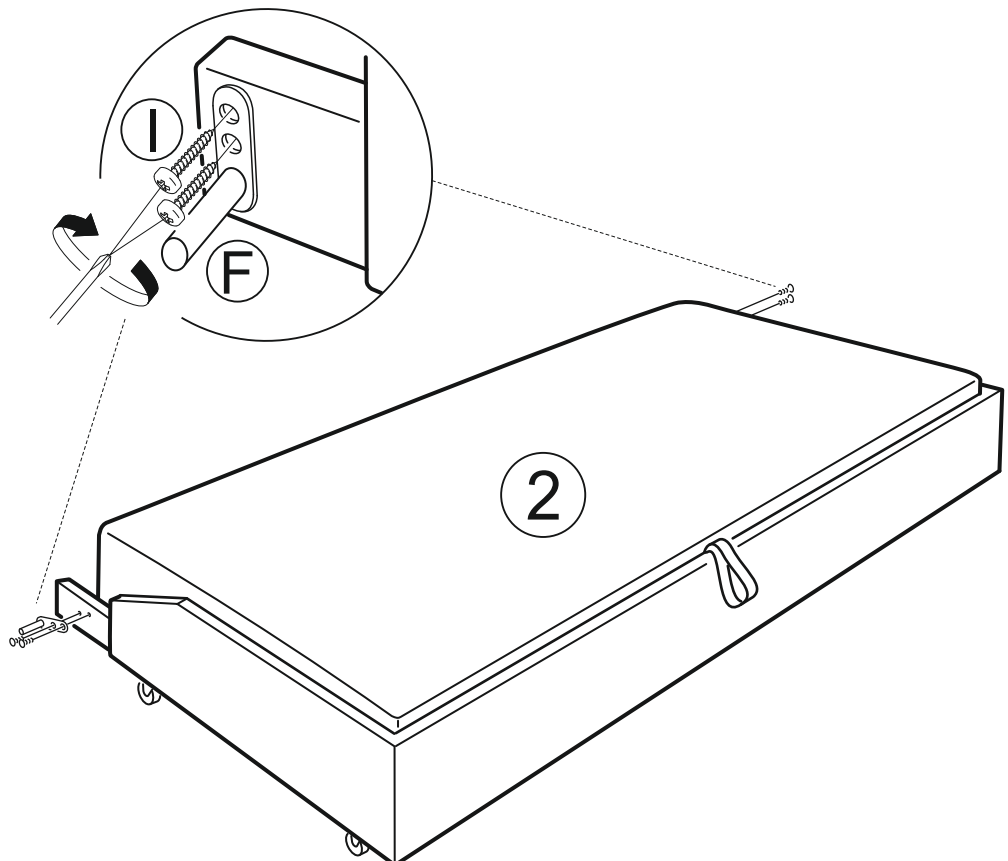
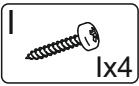
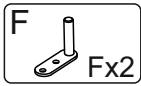
10b



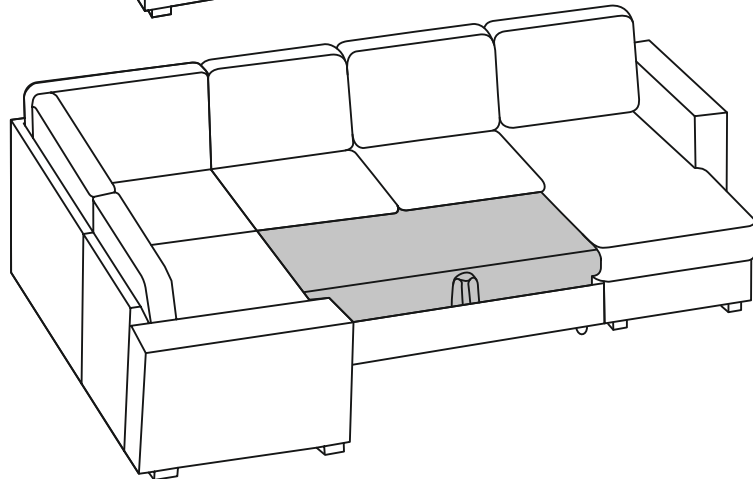
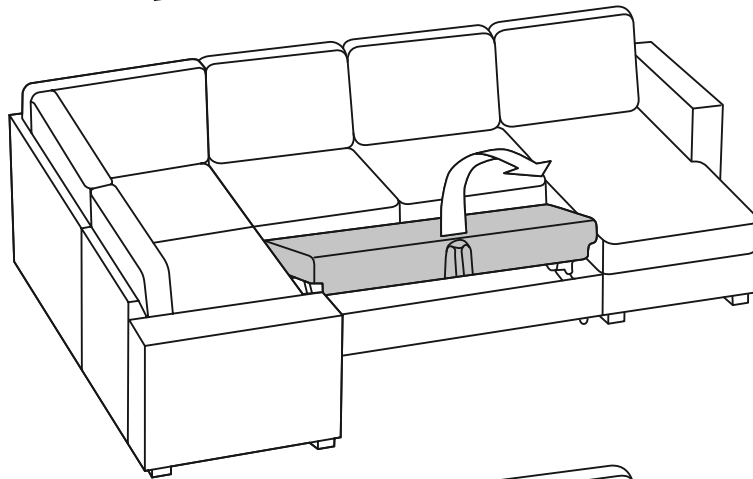
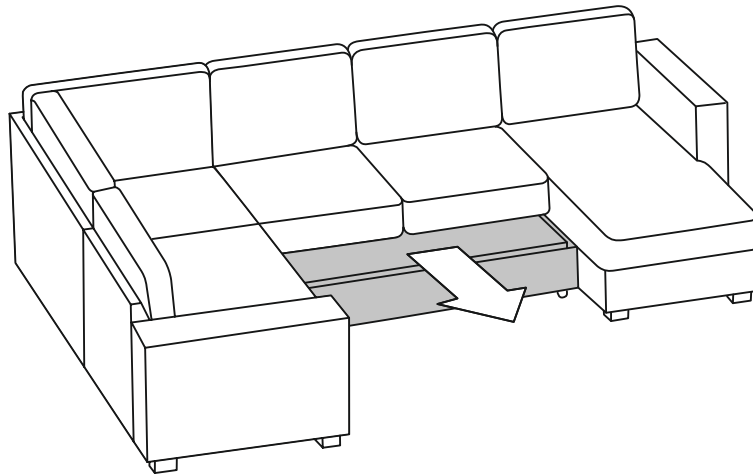
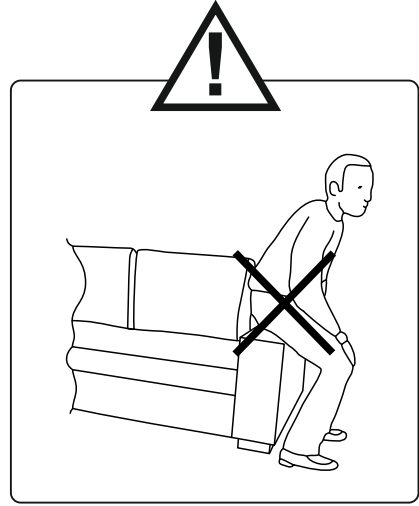
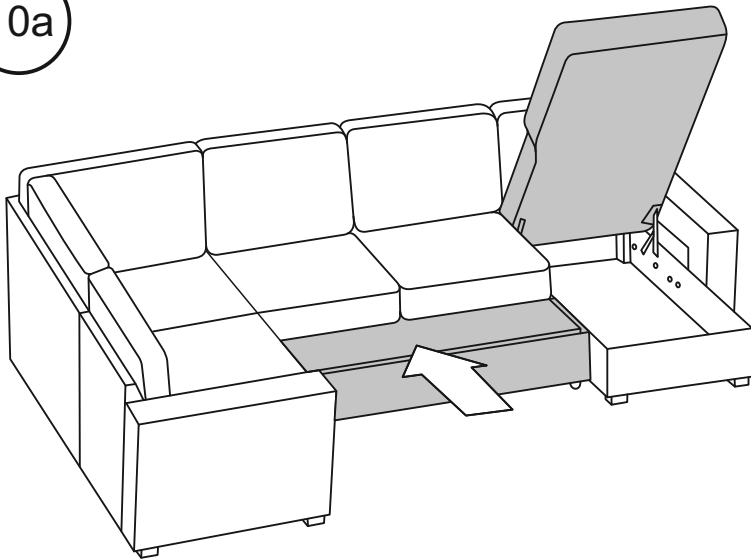
11a,b



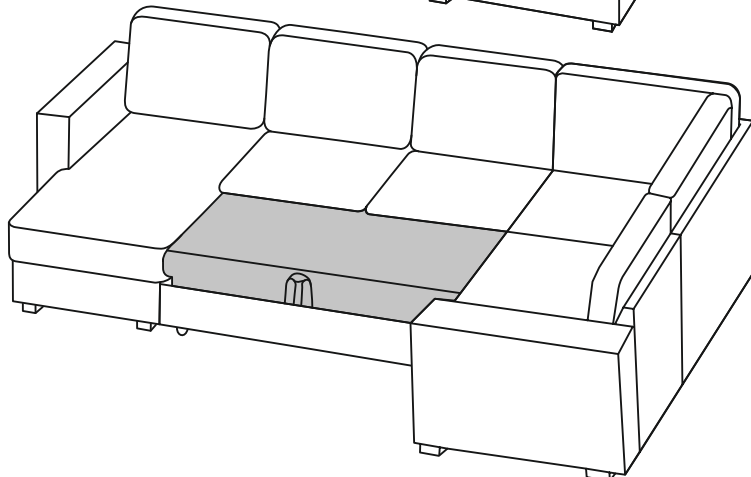
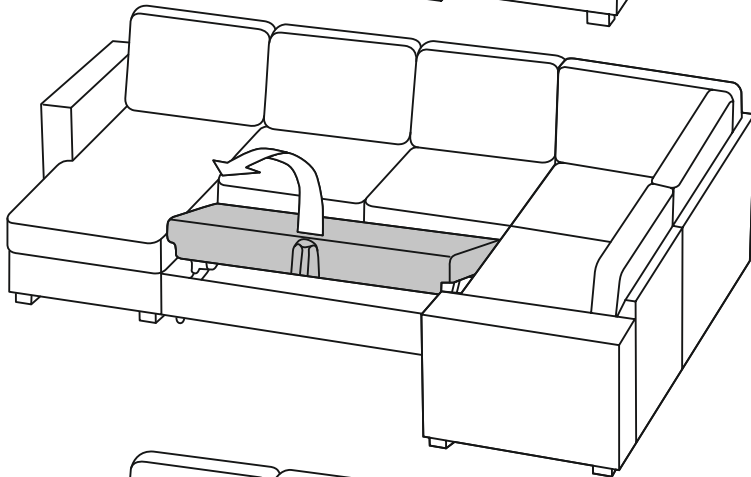
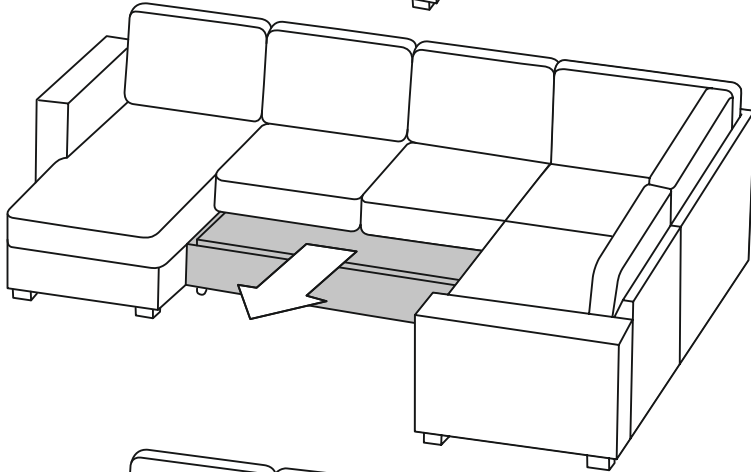
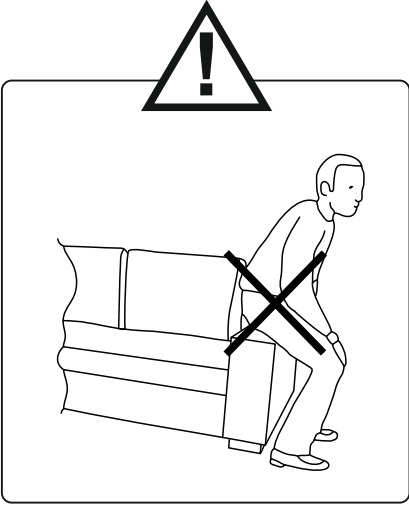
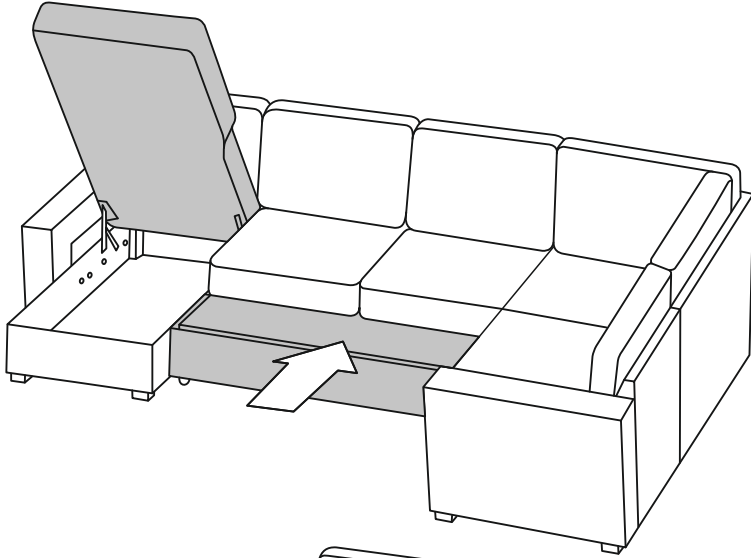
11a,b

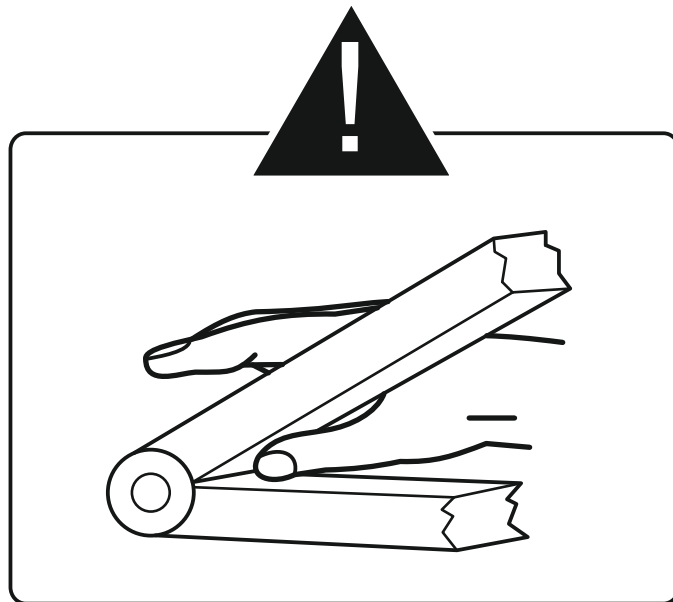
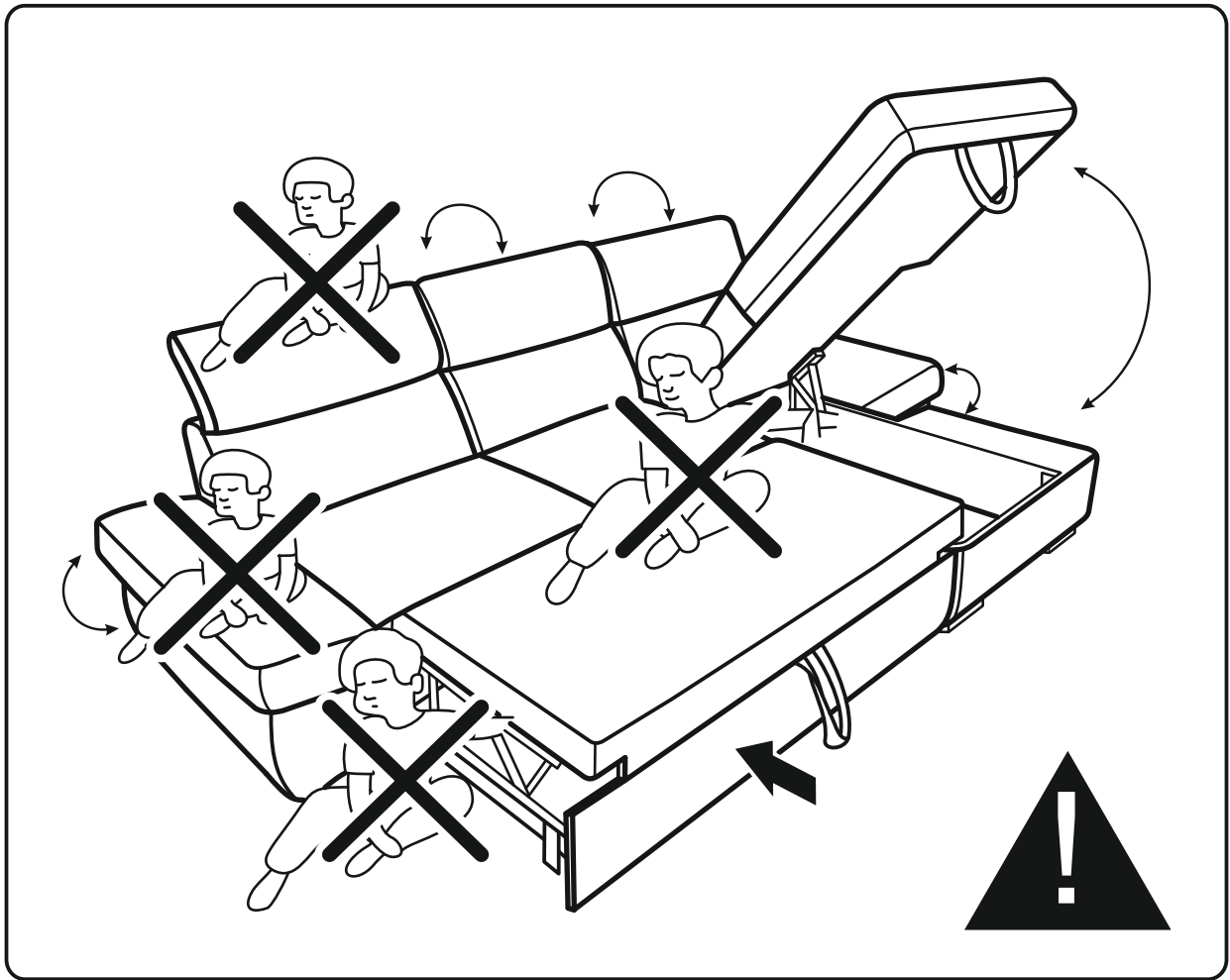


10a

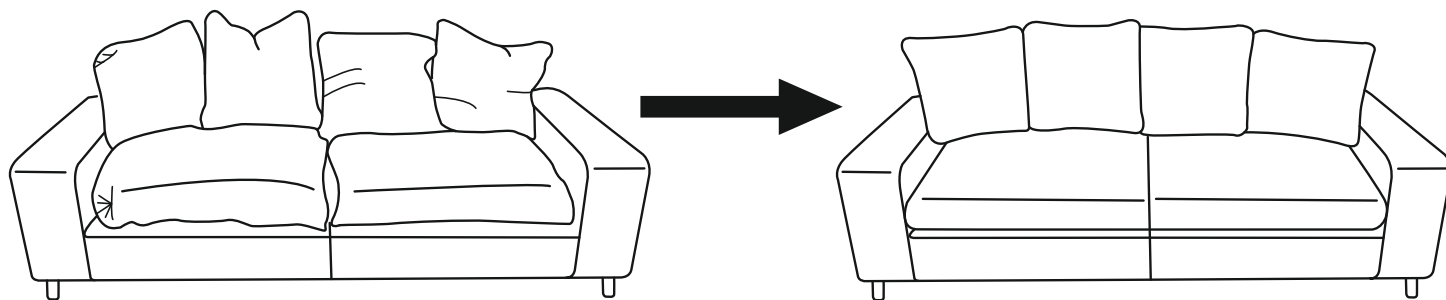


10b





# WARNING

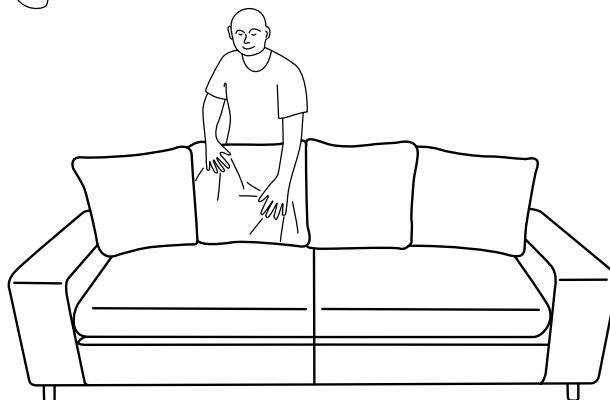
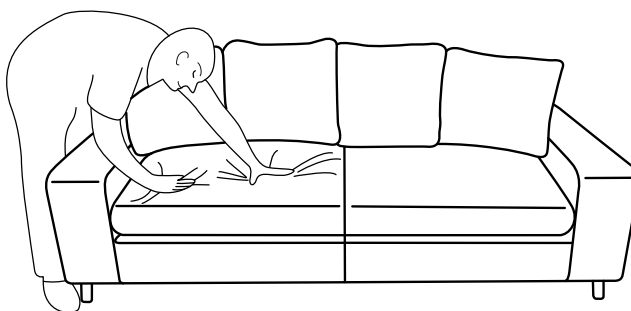


*DE Dieses Möbel hat eine lange und anstrengende Reise hinter sich. Bevor Sie es benutzen, schütteln und klopfen Sie die Kissen zurecht. Das verleiht dem Aussehen Eleganz und Attraktivität.*

*GB We can recommend the cushions to elegant appearance. The sofa is in order to rest.*

*SK Tento kus nábytku má za sebou dlhú a náročnú cestu. Pred použitím vankúšiky pretrepte a potľapkajte, aby ste vzhľadu dodali eleganciu a príťažlivosť.*

*CZ Tento kus nábytku má za sebou dlouhou a náročnou cestu. Před použitím polštářky protřepejte a poklepejte, abyste vzhledu dodali eleganci a přitažlivost.*



*DE Klopfen Sie die Kissen nach jedem Benutzen mit der Hand auf.*

*GB After every using, please put down the cushions.*

*SK Po každom použití vankúšiky pohladať rukou.*

*CZ Po každém použití polštáře poklepejte rukou.*

Home Group Europe GmbH  
Industriestr. 83  
D-32120 Hiddenhausen  
[info@homegroup-europe.de](mailto:info@homegroup-europe.de)