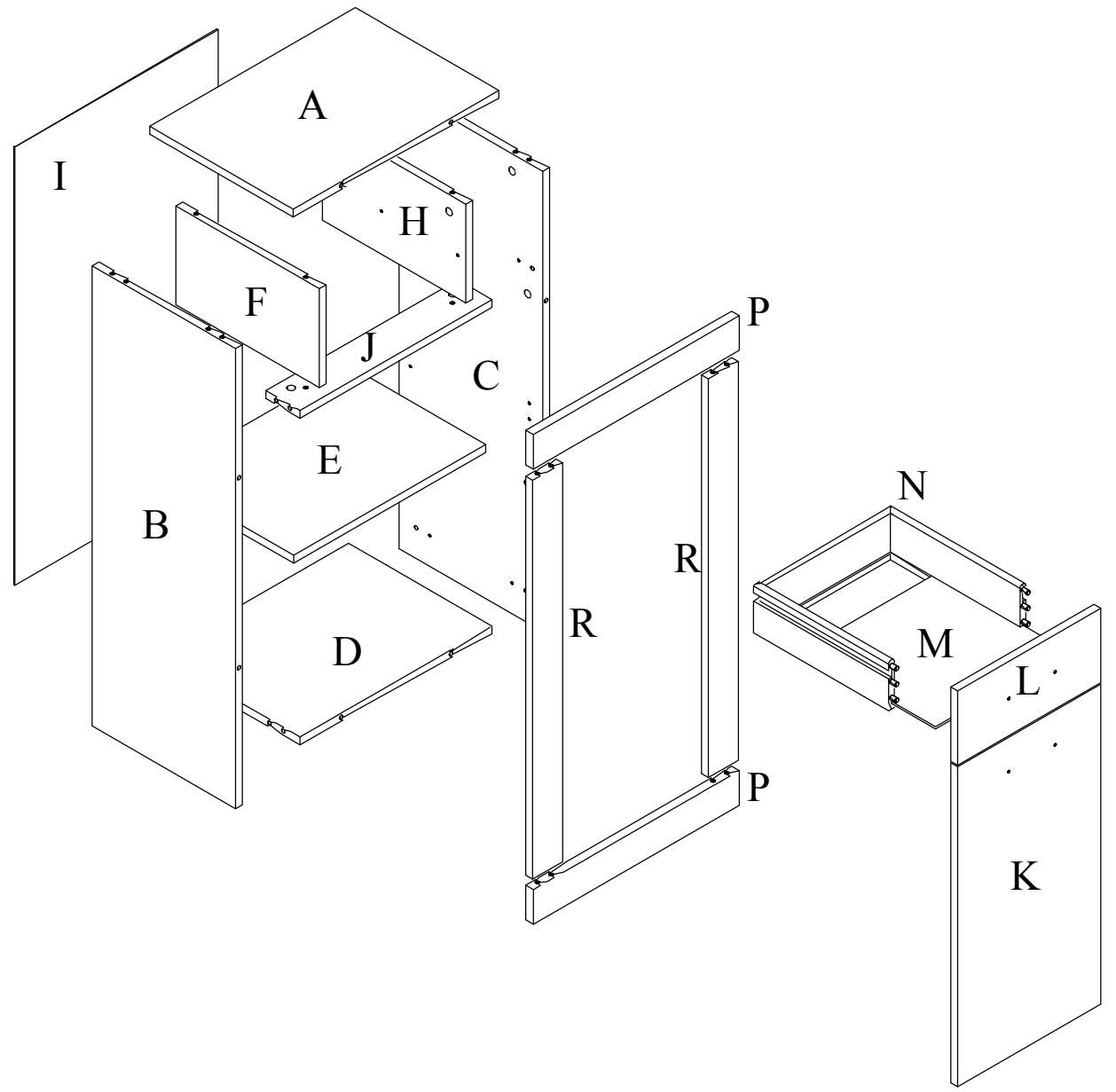
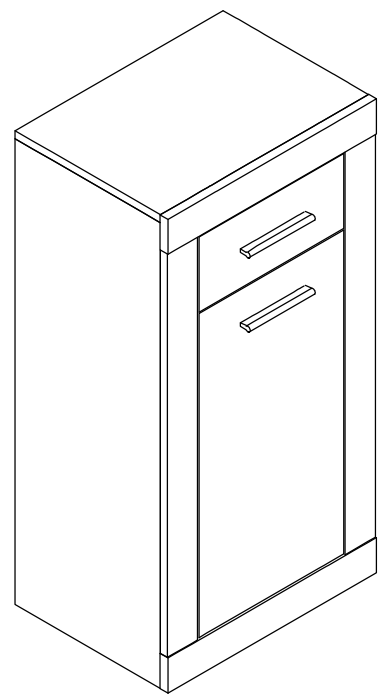
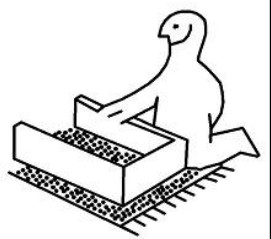
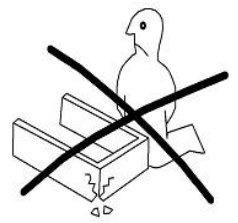
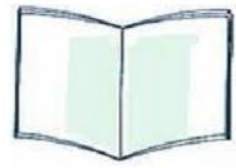
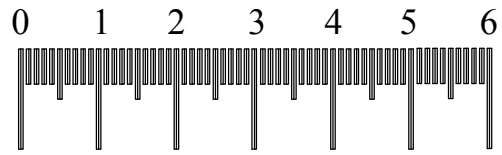
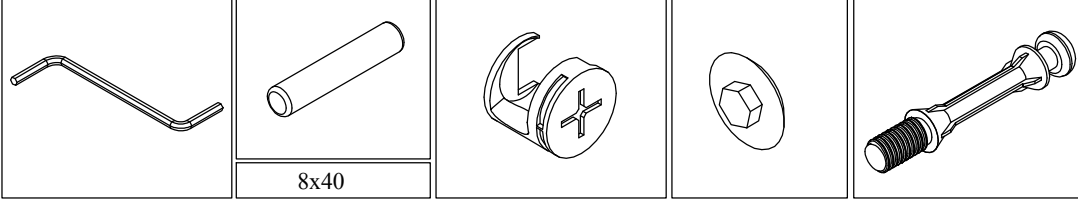


ASKO 49

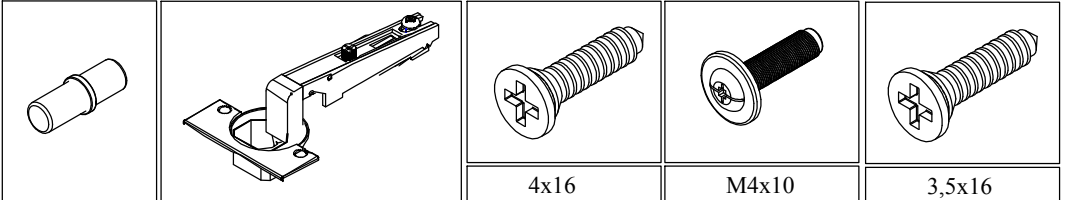




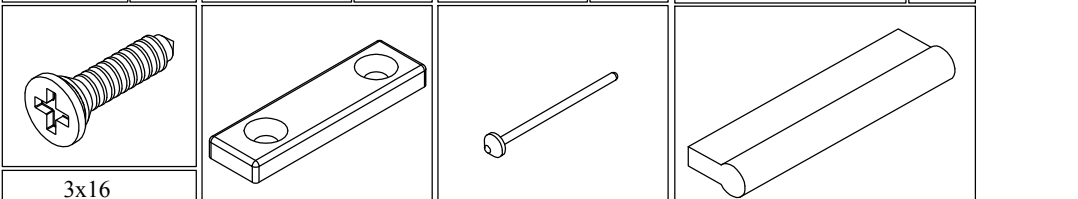
| | | | | | | | | | |
|-------|----|-------|-----|-------|-----|-------|----|-------|-----|
| 0013K | 1x | 0001K | 14x | 0018K | 30x | 0054K | 4x | 0019K | 22x |
|-------|----|-------|-----|-------|-----|-------|----|-------|-----|



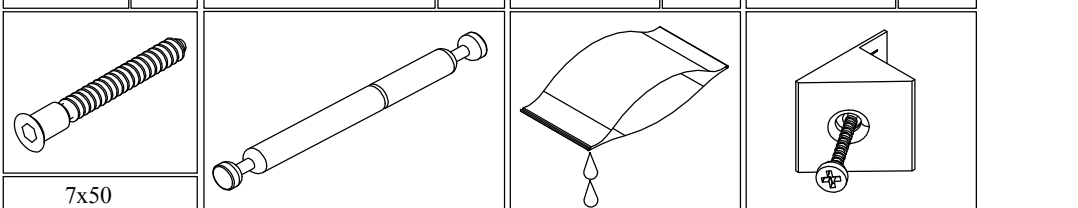
| | | | | | | | | | |
|-------|----|-------|----|-------|----|-------|----|-------|----|
| 0009K | 4x | 0066K | 2x | 0001V | 8x | 0006K | 2x | 0002V | 4x |
|-------|----|-------|----|-------|----|-------|----|-------|----|



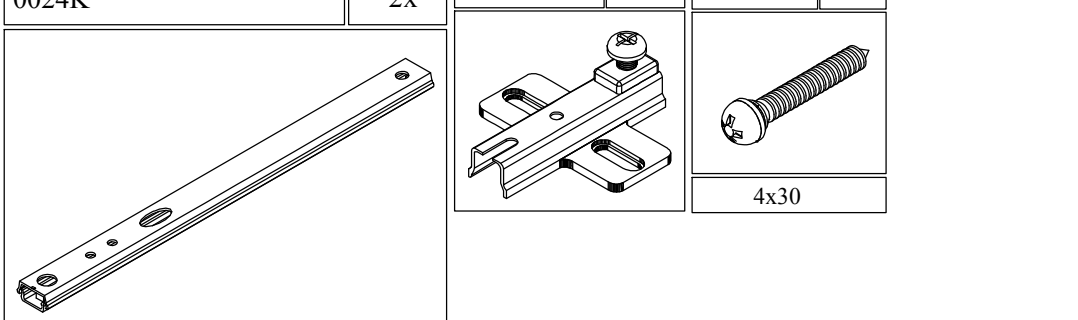
| | | | | | | | |
|-------|----|-------|----|-------|-----|-------|----|
| 0003V | 8x | 0002K | 4x | 0016K | 30x | 0018U | 2x |
|-------|----|-------|----|-------|-----|-------|----|



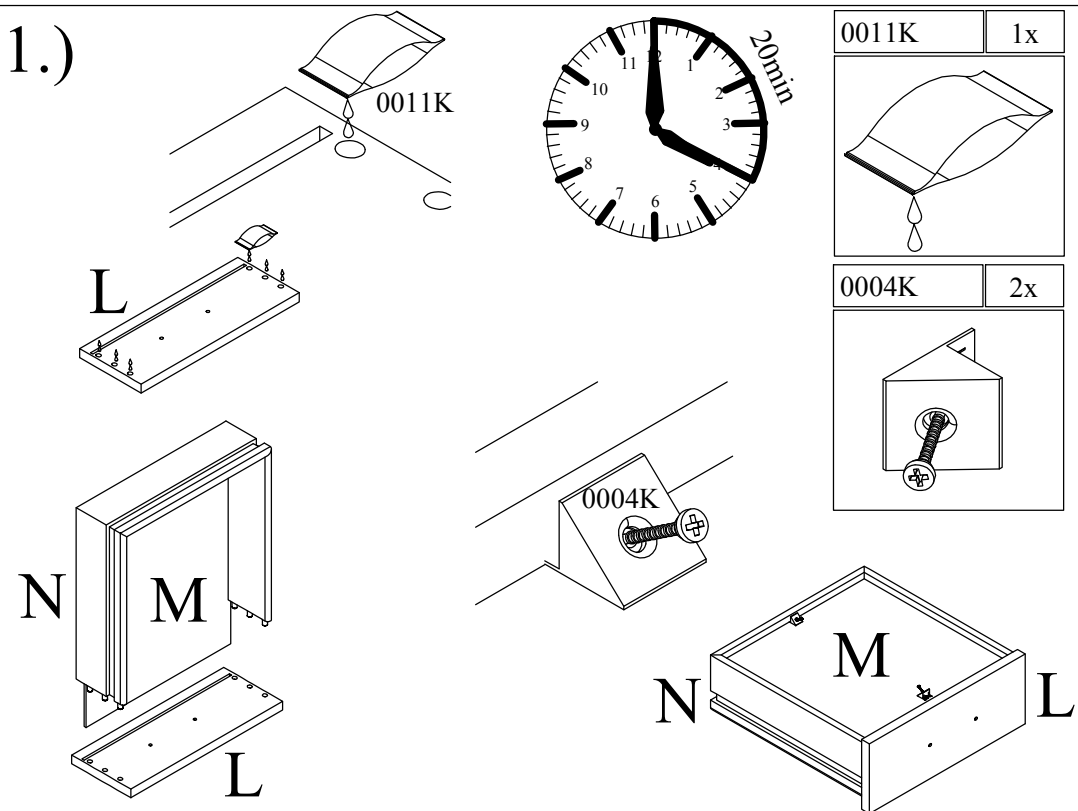
| | | | | | | | |
|-------|----|-------|----|-------|----|-------|----|
| 0005V | 2x | 0074K | 4x | 0011K | 1x | 0004K | 2x |
|-------|----|-------|----|-------|----|-------|----|



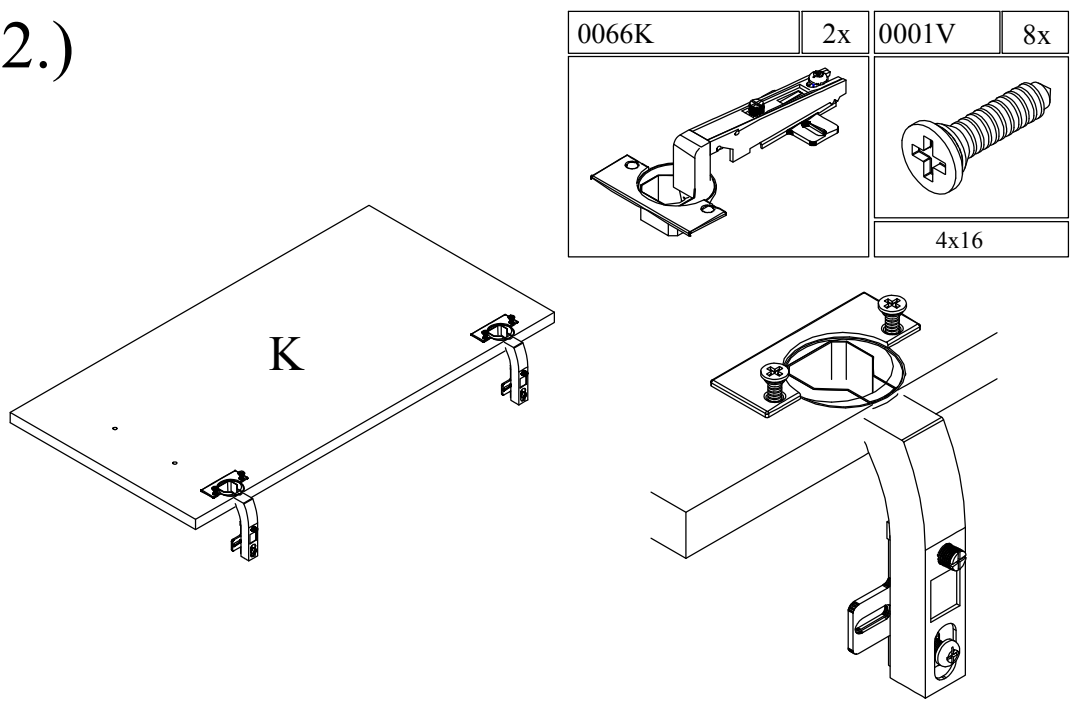
| | | | | | |
|-------|----|-------|----|-------|----|
| 0024K | 2x | 0014K | 2x | 0004V | 4x |
|-------|----|-------|----|-------|----|

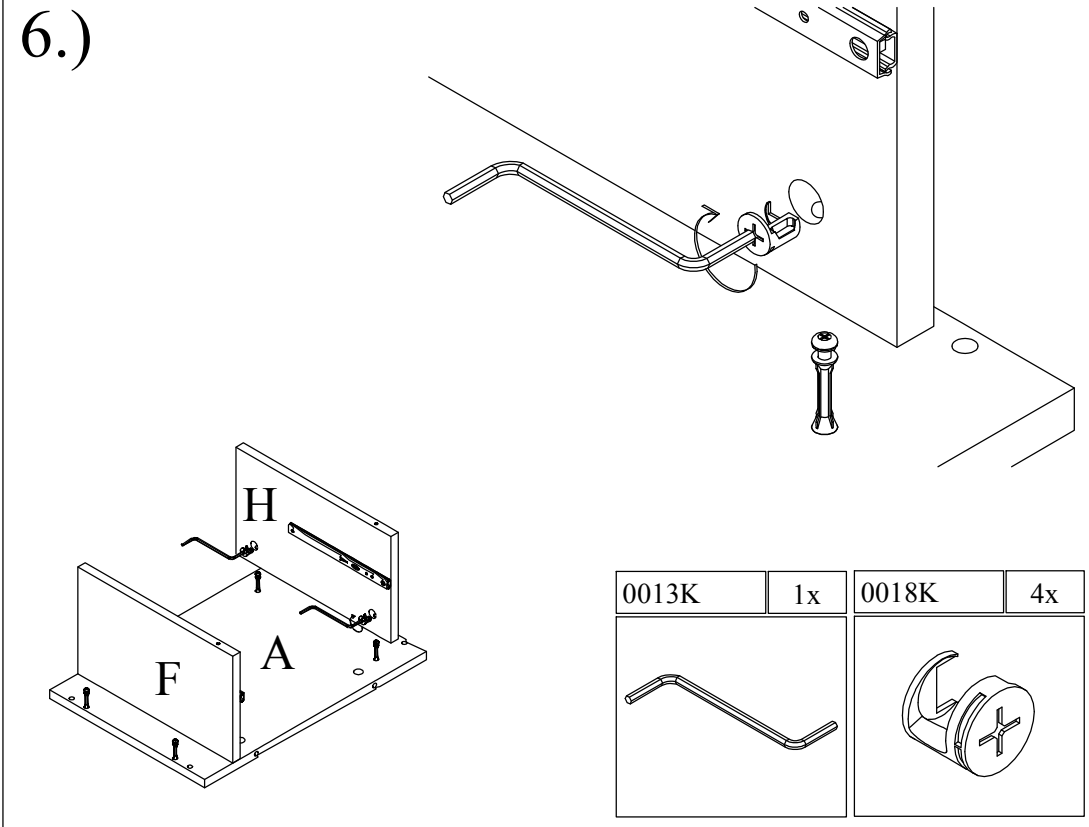
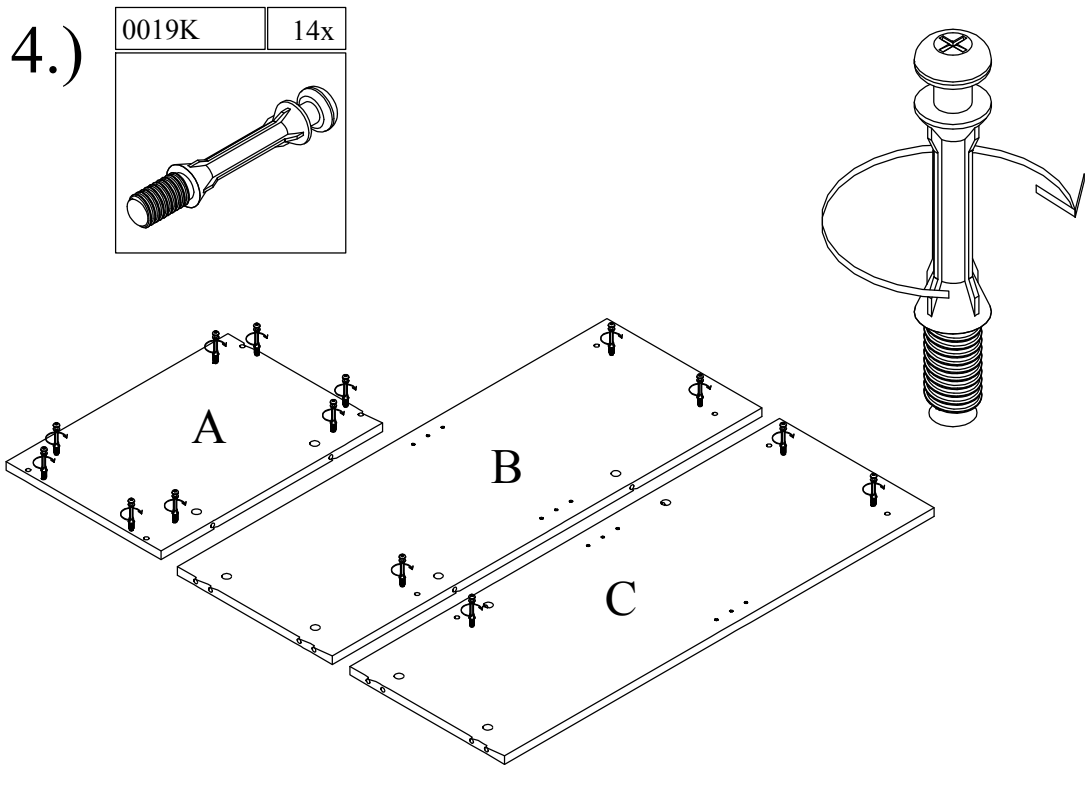
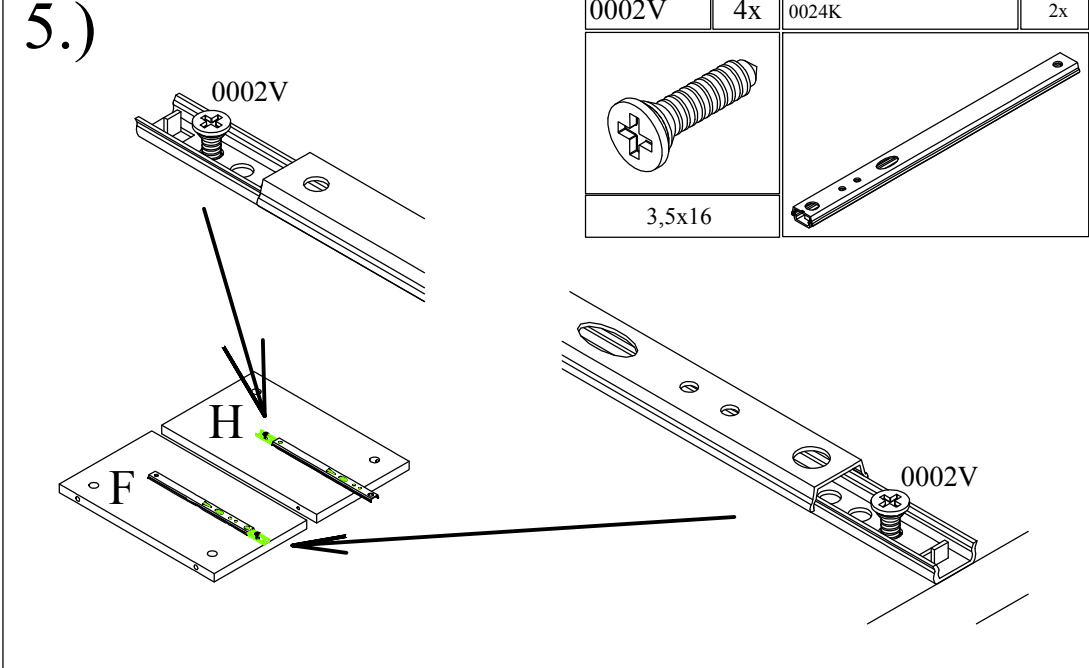
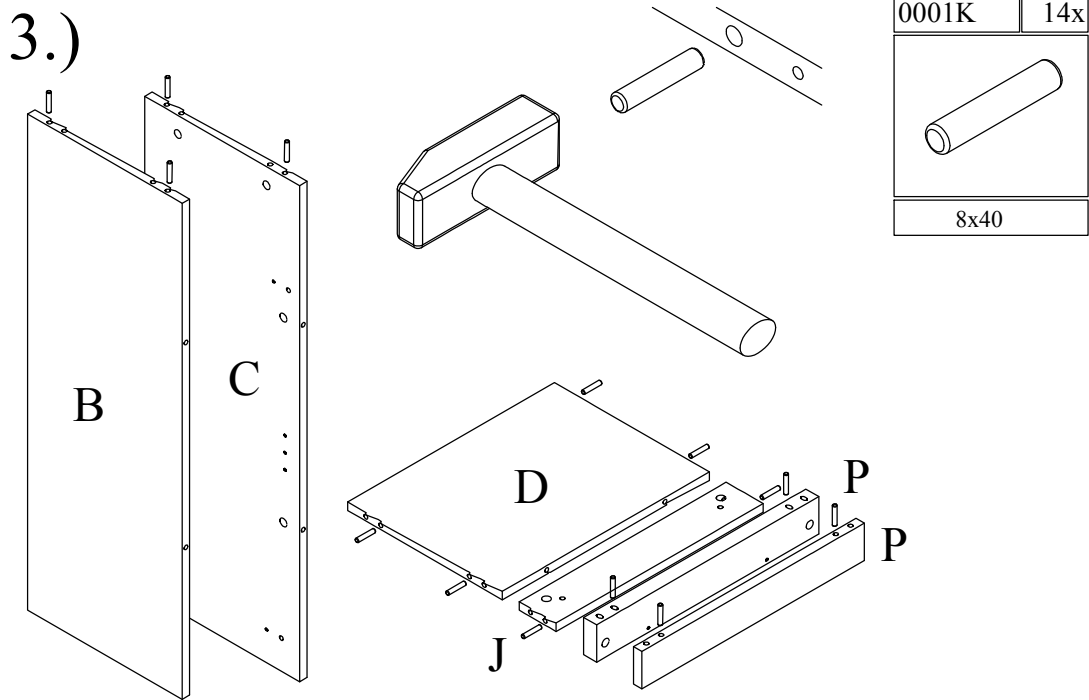


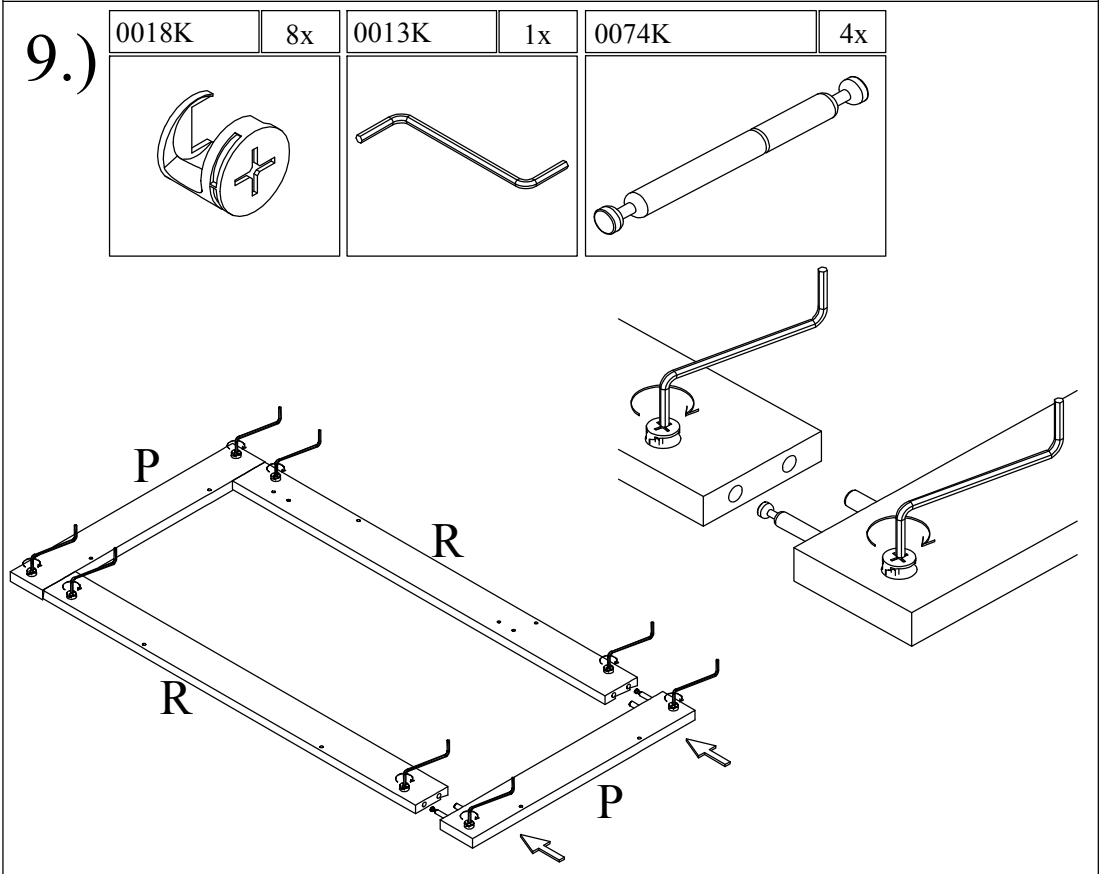
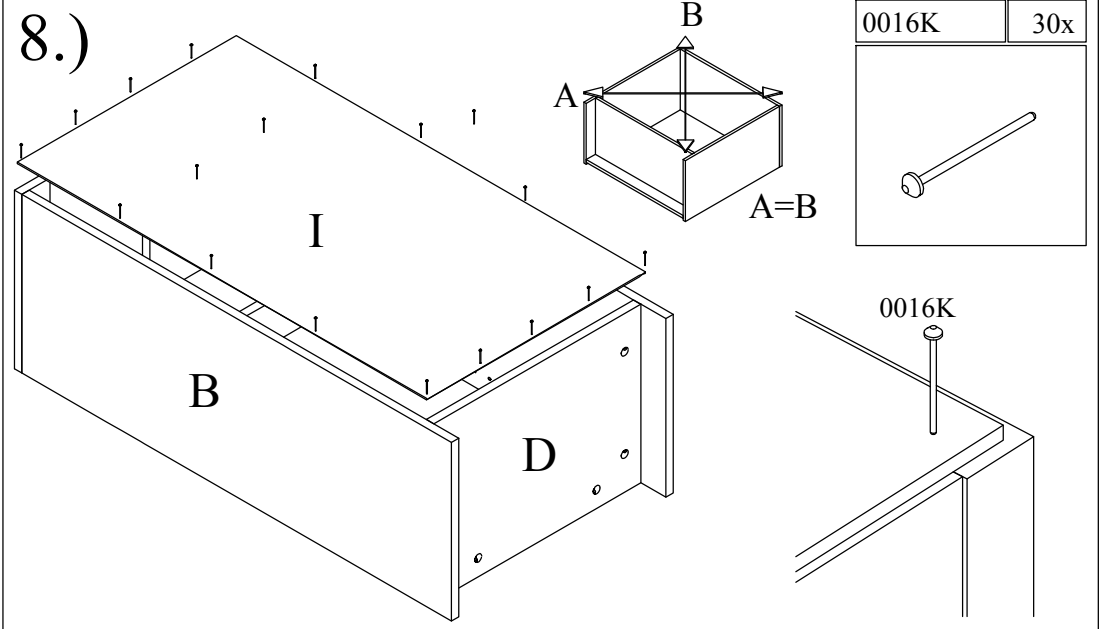
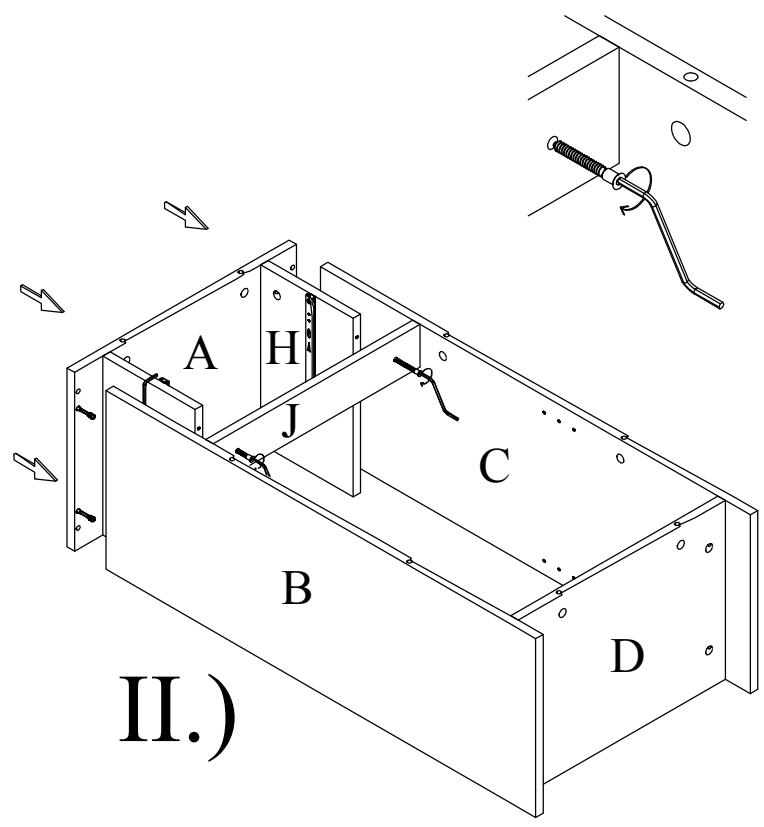
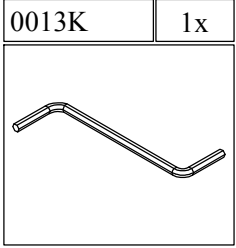
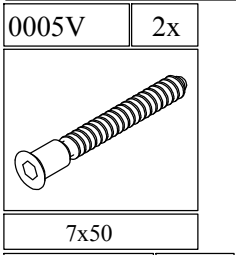
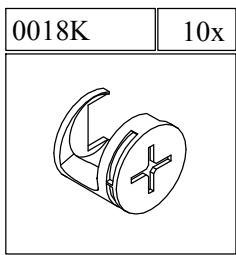
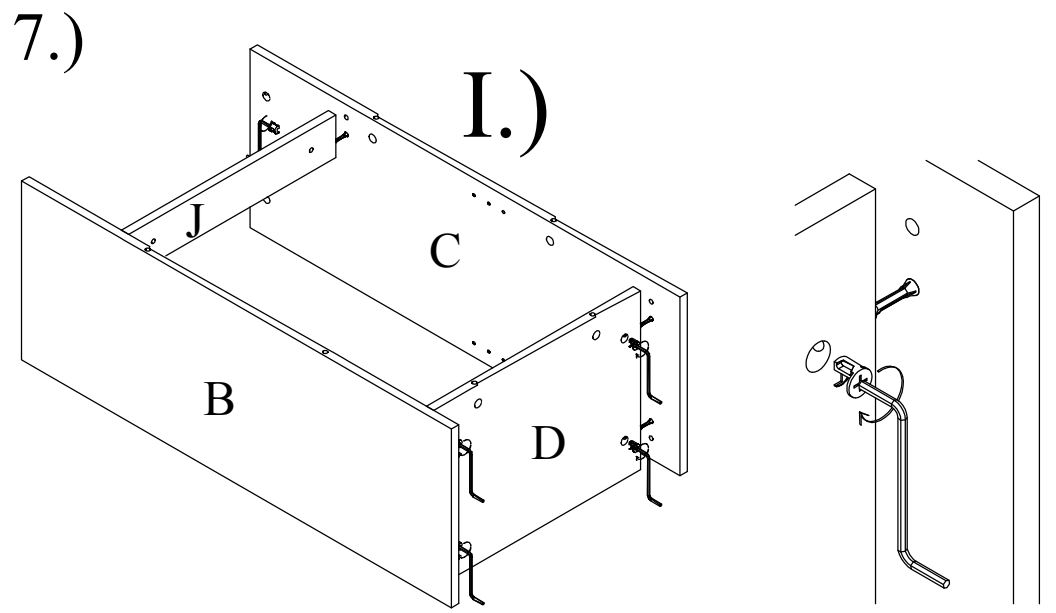
1.)



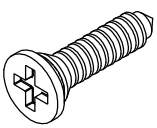
2.)

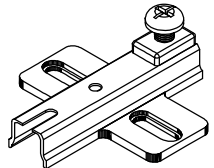


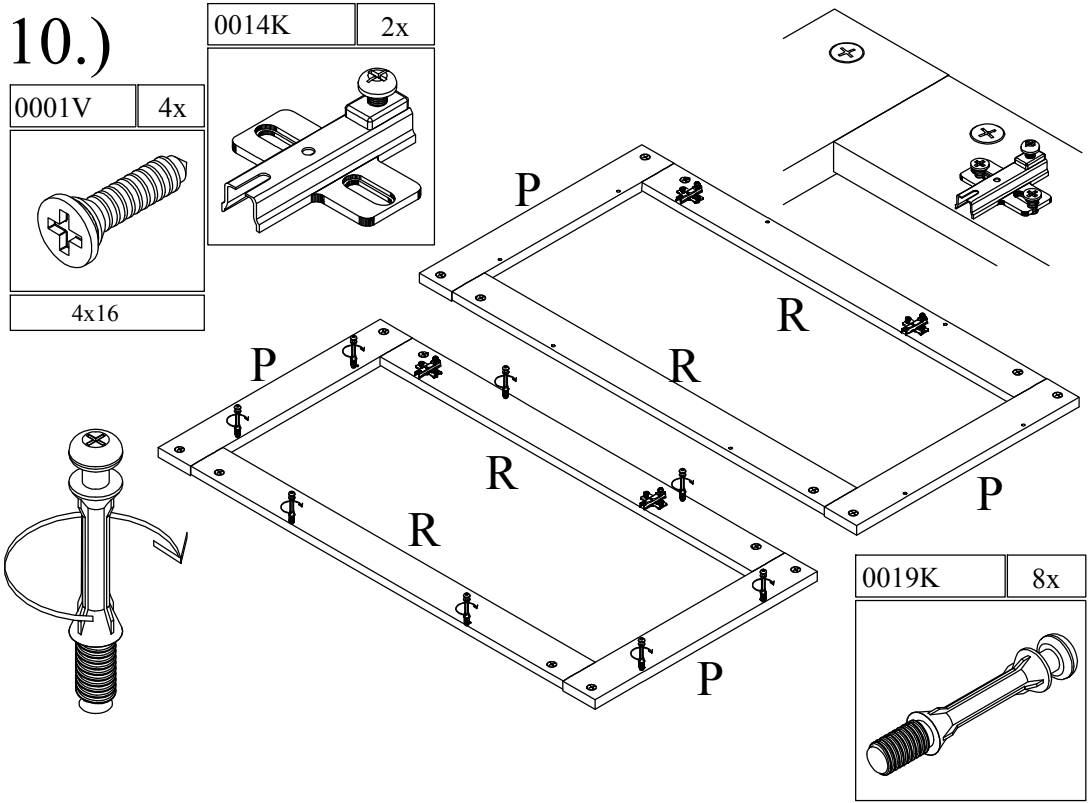


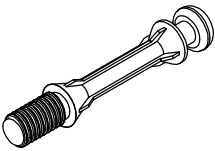


10.)

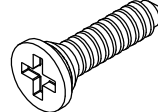
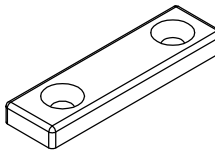
| | |
|--|----|
| 0001V | 4x |
|  | |
| 4x16 | |

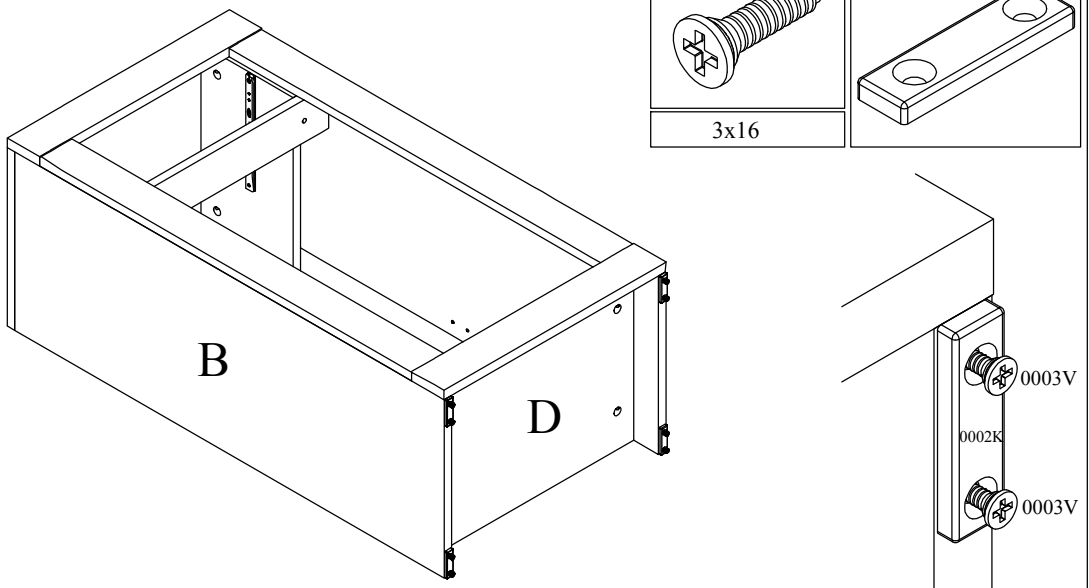
| | |
|--|----|
| 0014K | 2x |
|  | |



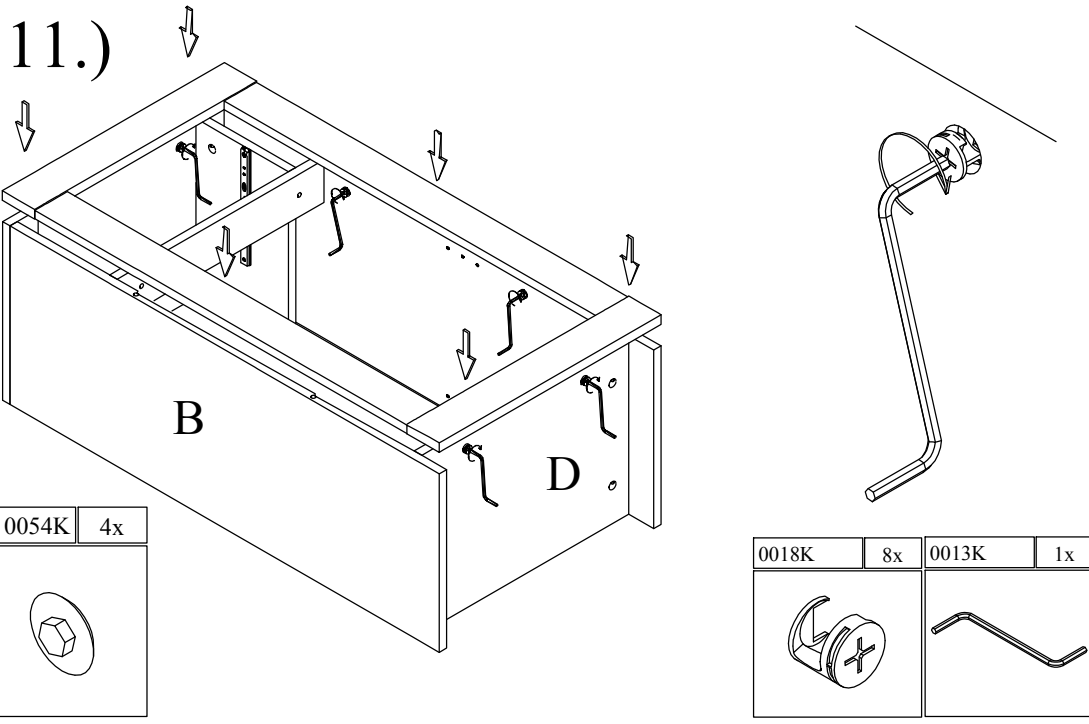
| | |
|--|----|
| 0019K | 8x |
|  | |


12.)



| | | | |
|---|----|---|----|
| 0003V | 8x | 0002K | 4x |
|  | |  | |
| 3x16 | | | |



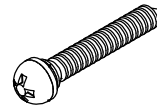
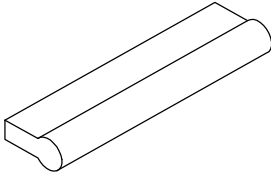
11.)

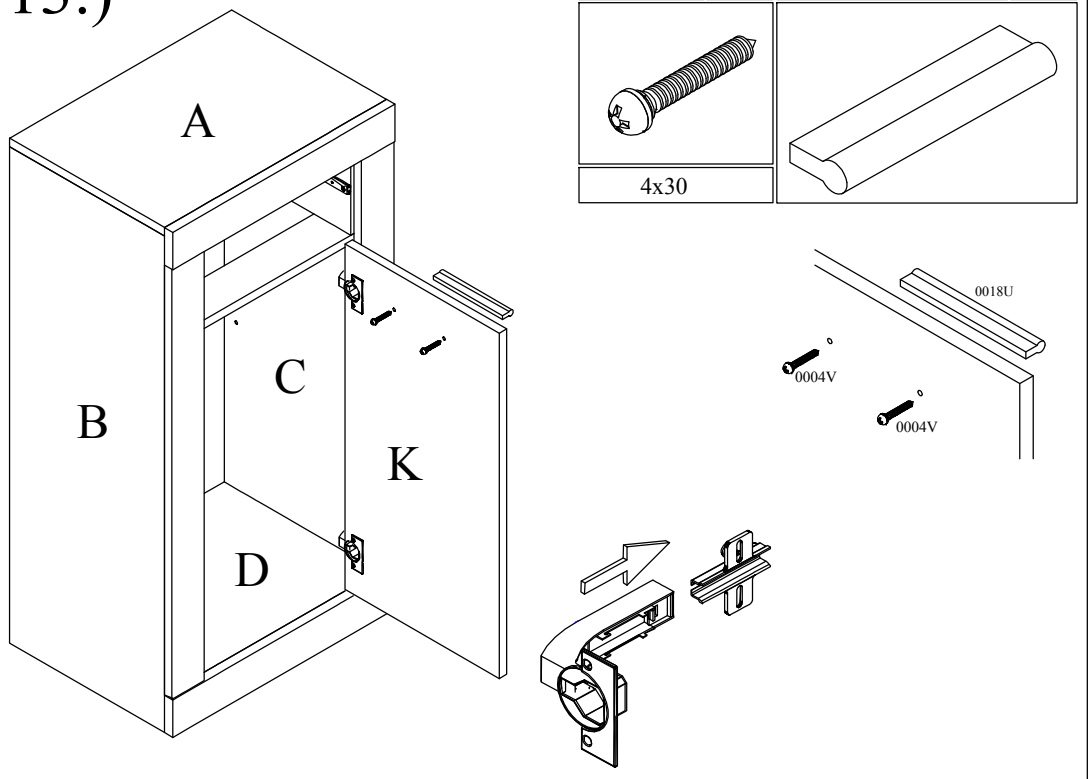


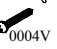
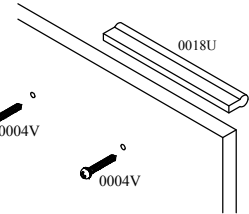
| | |
|--|----|
| 0054K | 4x |
|  | |

| | | | |
|---|----|--|----|
| 0018K | 8x | 0013K | 1x |
|  | |  | |


13.)

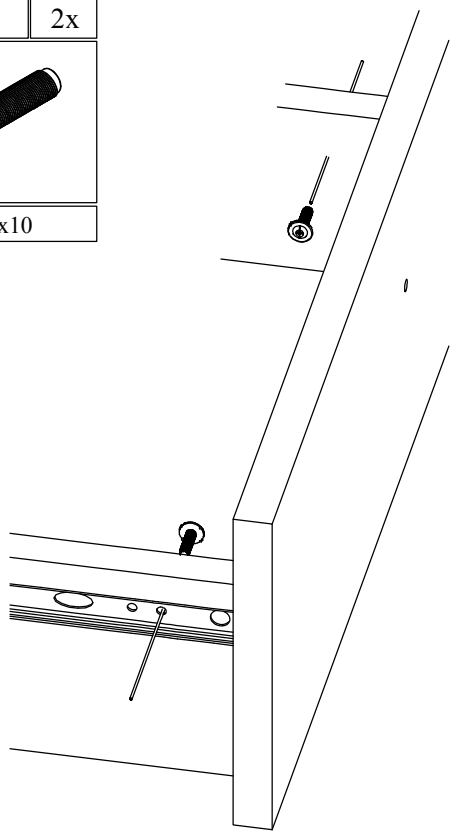
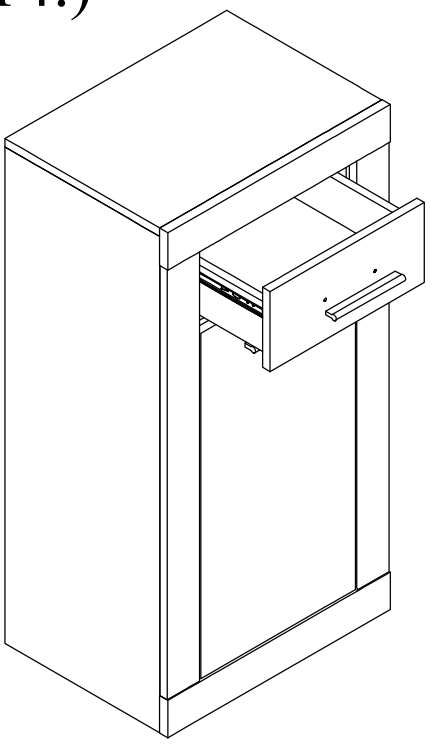
| | | | |
|---|----|---|----|
| 0004V | 2x | 0018U | 1x |
|  | |  | |
| 4x30 | | | |

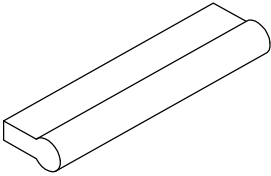


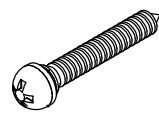
| | | | |
|---|--|---|--|
|  | |  | |
| 0004V | | 0018U | |

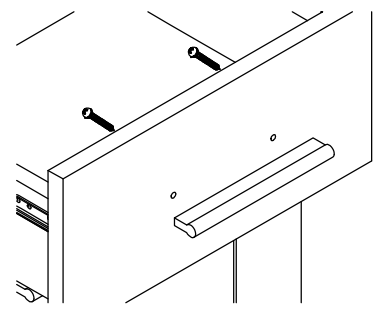
14.)

| | |
|--|----|
| 0006K | 2x |
|  | |
| M4x10 | |

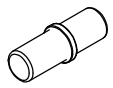


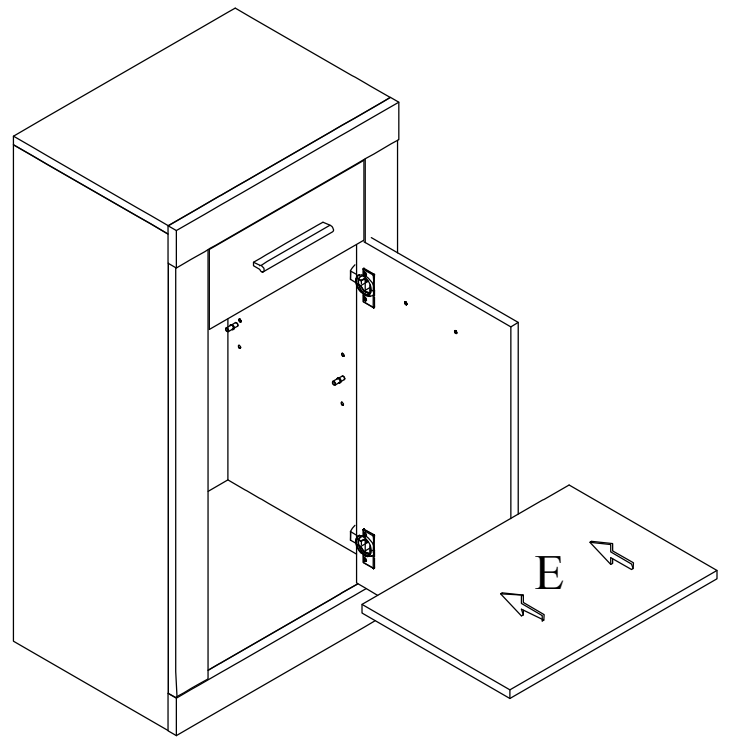
| | |
|---|----|
| 0018U | 1x |
|  | |

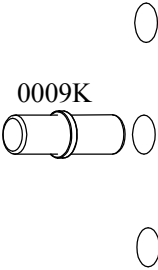
| | |
|--|----|
| 0004V | 2x |
|  | |
| 4x30 | |



15.)

| | |
|---|----|
| 0009K | 4x |
|  | |



| | |
|---|----|
| 0009K | 4x |
|  | |

