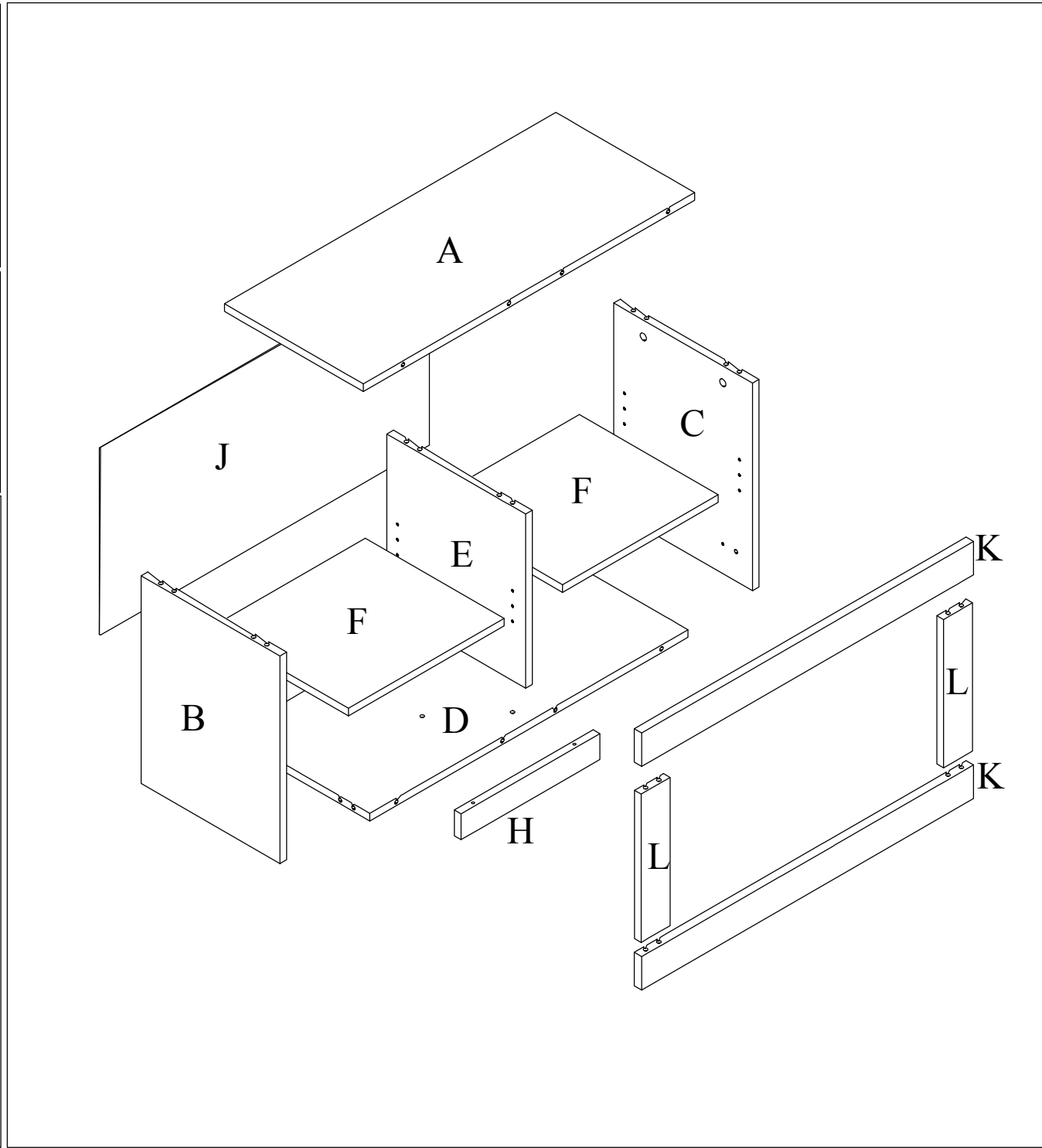
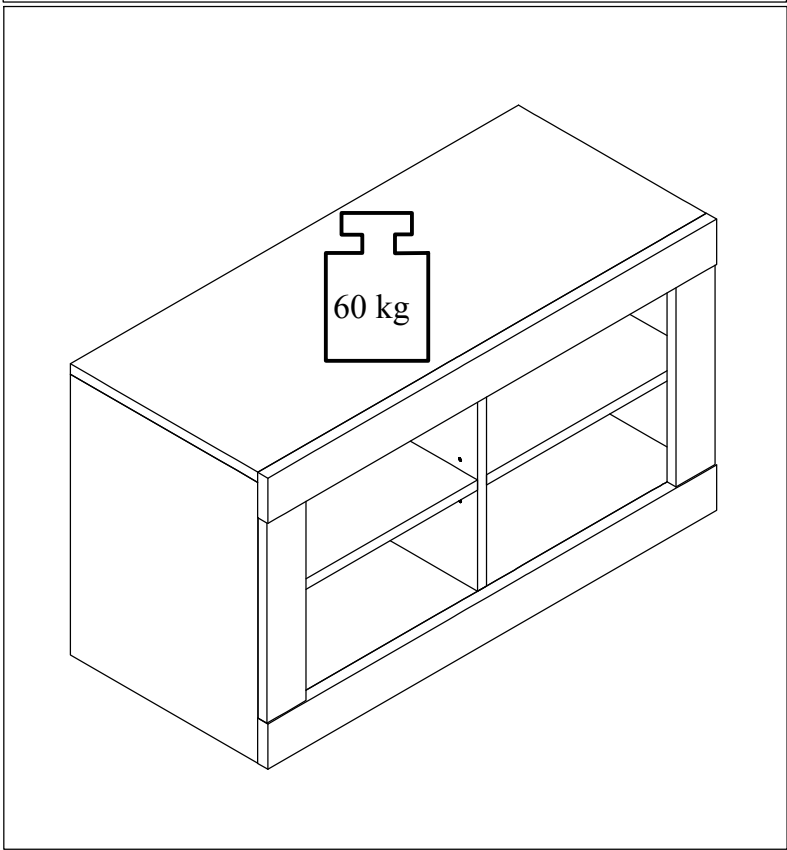
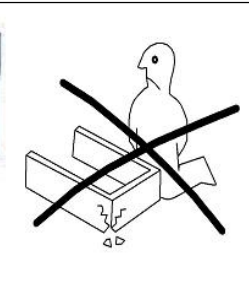
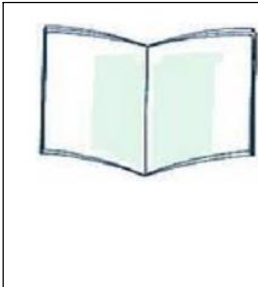
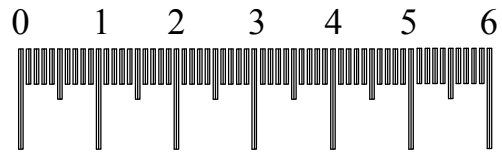
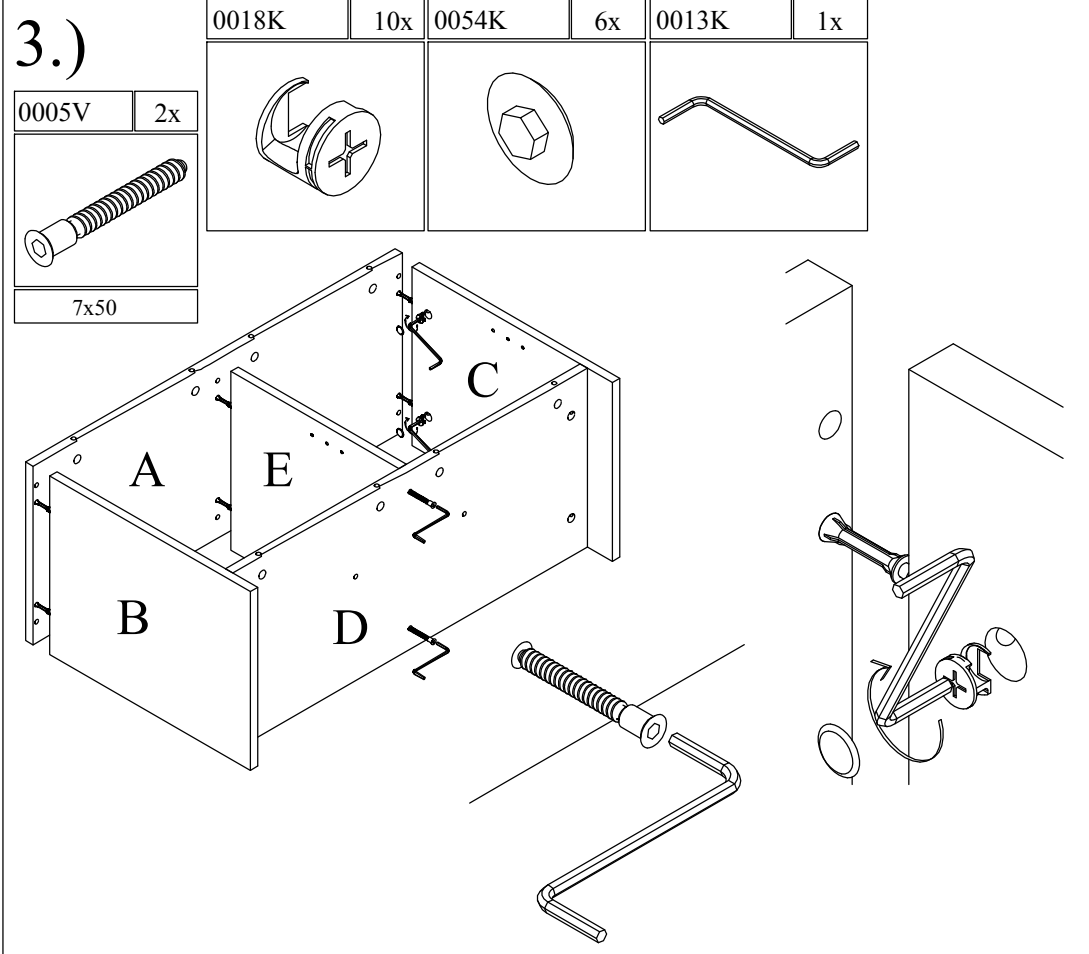
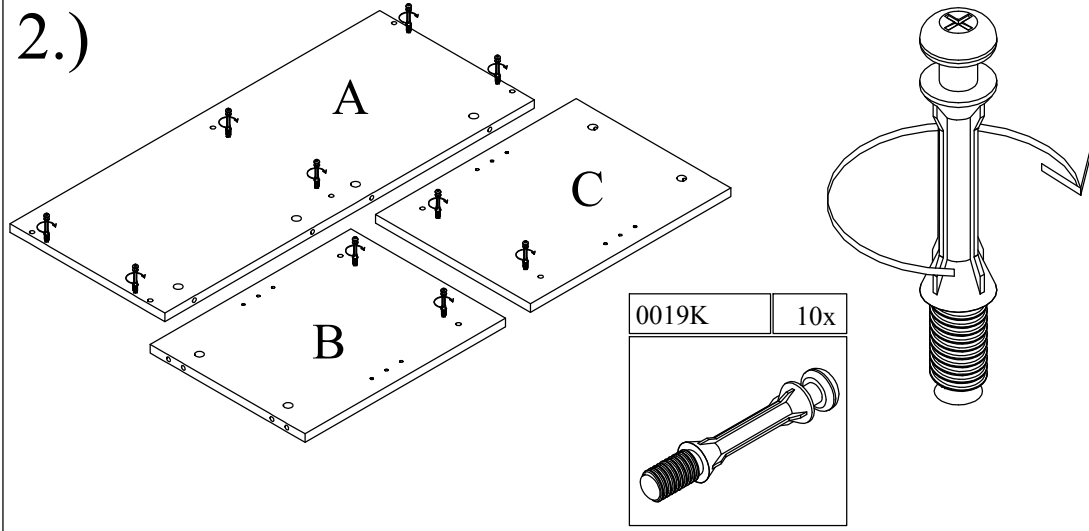
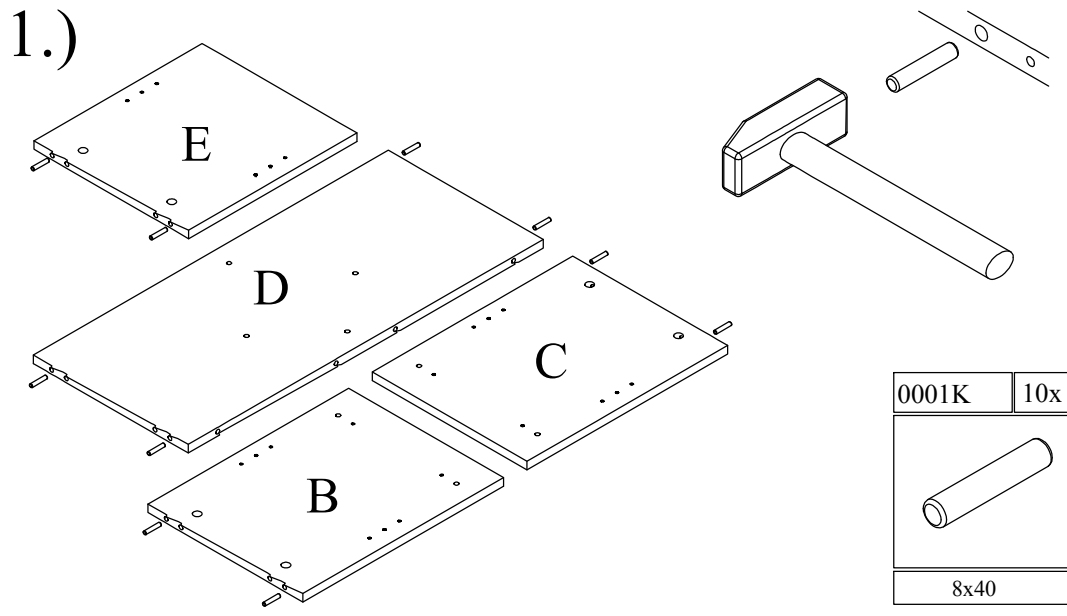


ASKO 50



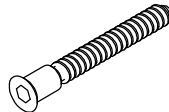


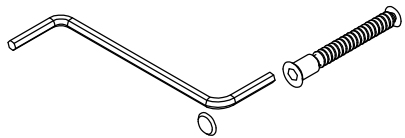
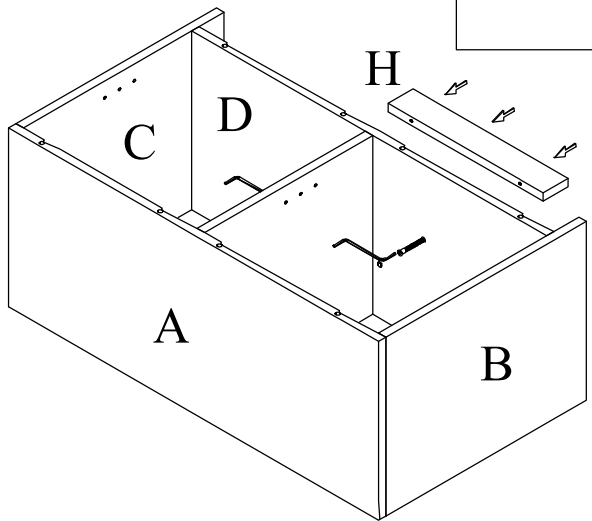


0013K	1x	0001K	18x	0018K	18x	0019K	18x	0054K	6x
		8x40							
0009K	8x	0002K	8x	0003V	16x	0016K	30x	0005V	4x
				3x16				7x50	
0011K	1x	0008K	2x						

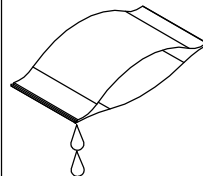
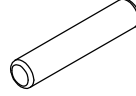


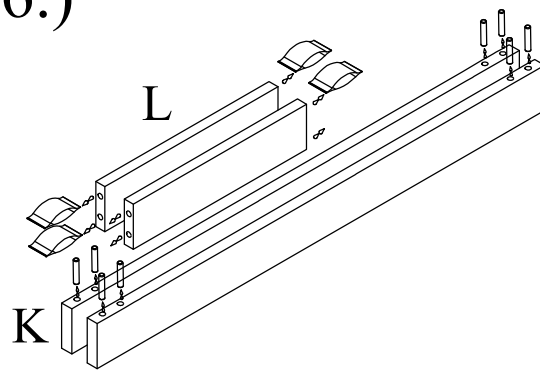
4.)

0008K	2x	0013K	1x	0005V	2x
					
7x50					

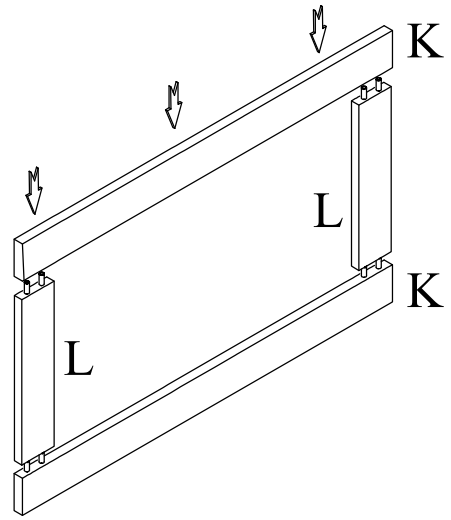


6.)

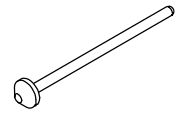
0011K	1x	0001K	16x
			
8x40			

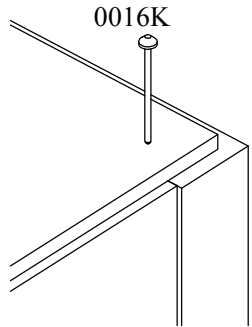
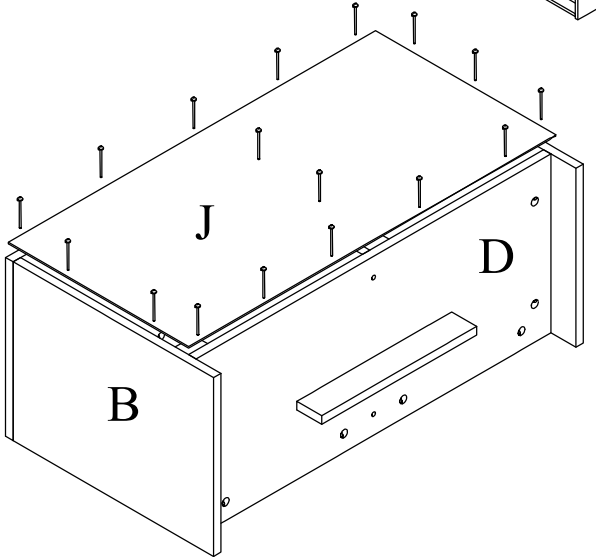
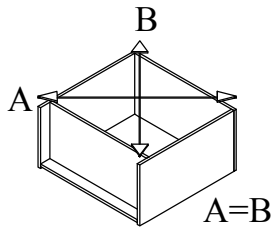


7.)

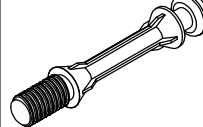


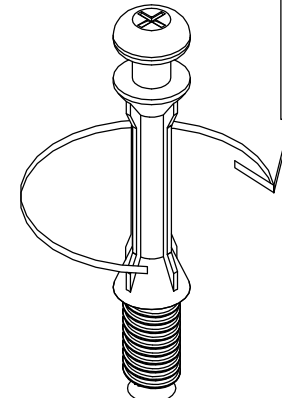
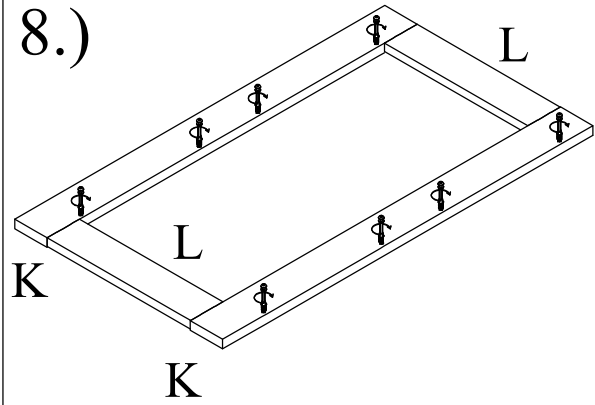
5.)

0016K	30x
	





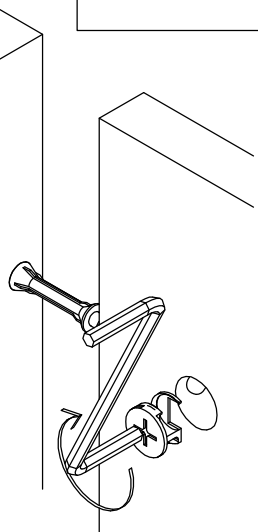
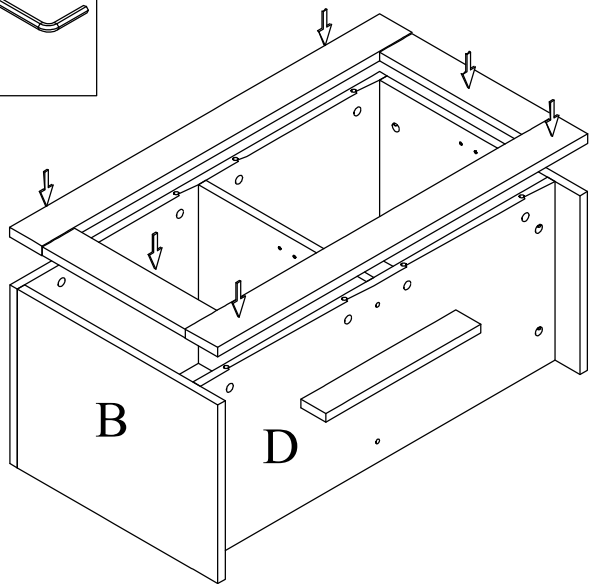
8.)

0019K	10x
	

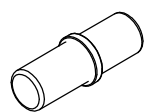


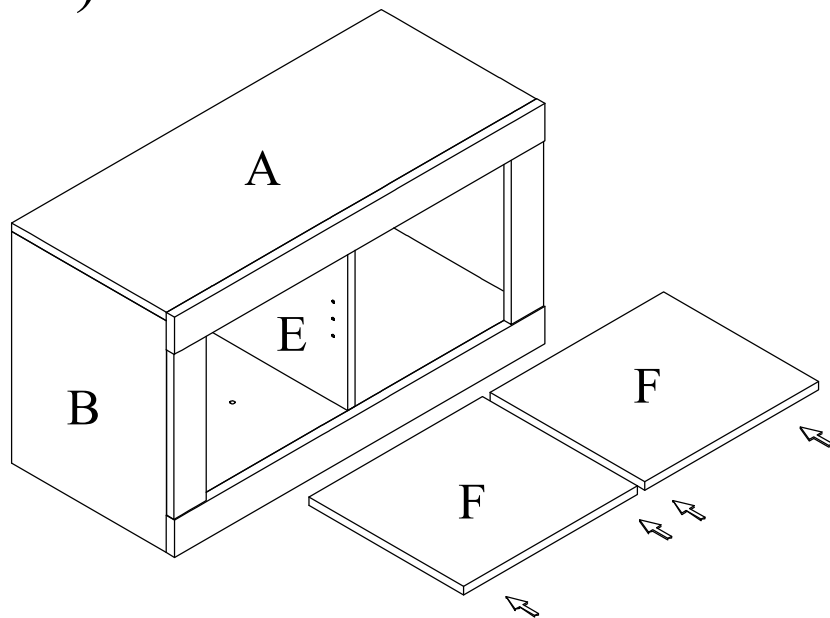
9.)

0018K	8x	0013K	1x
			

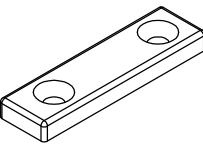
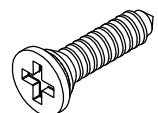


11.)

0009K	8x
	



10.)

0002K	8x	0003V	16x
			
3x16			

